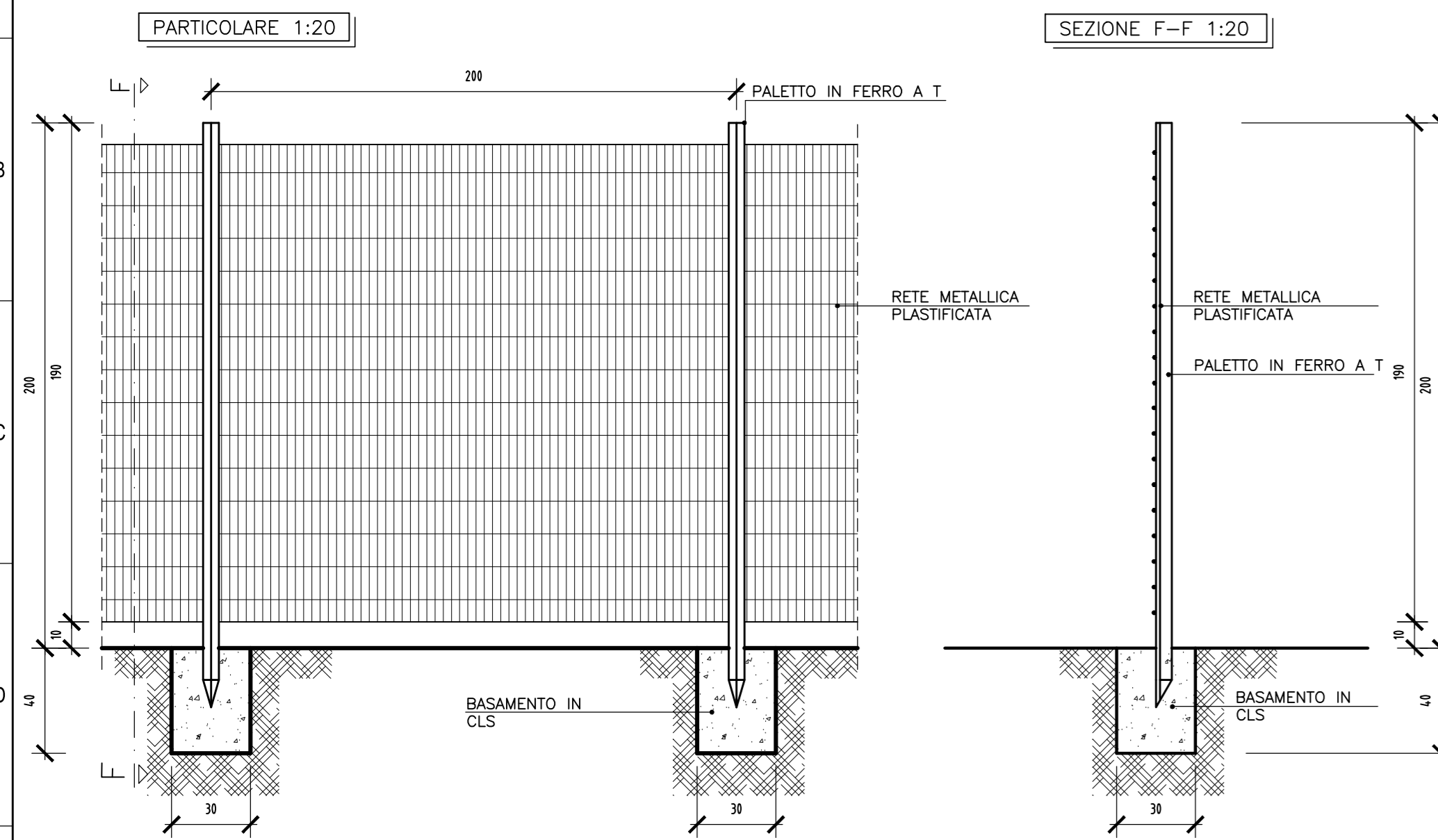
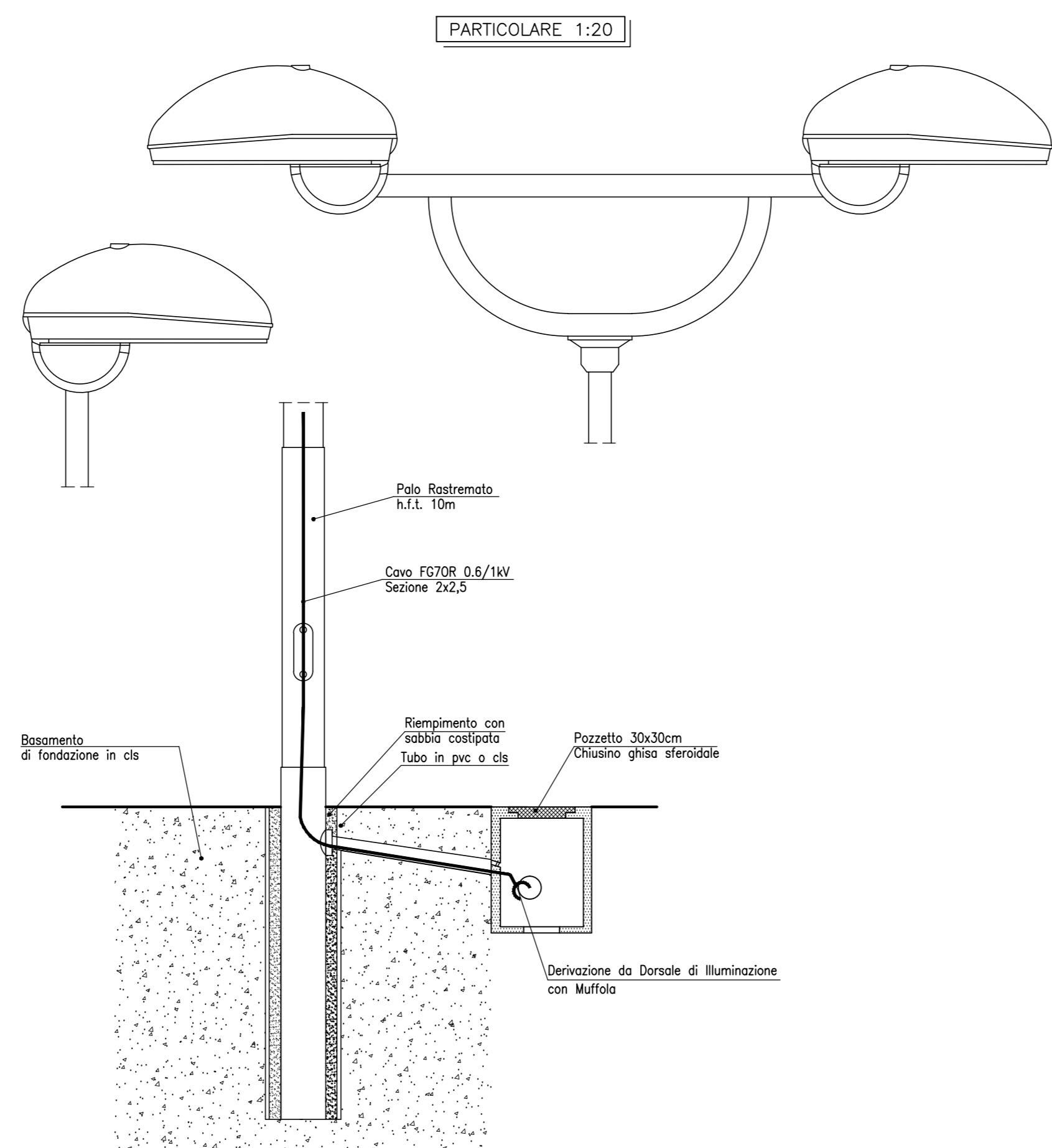


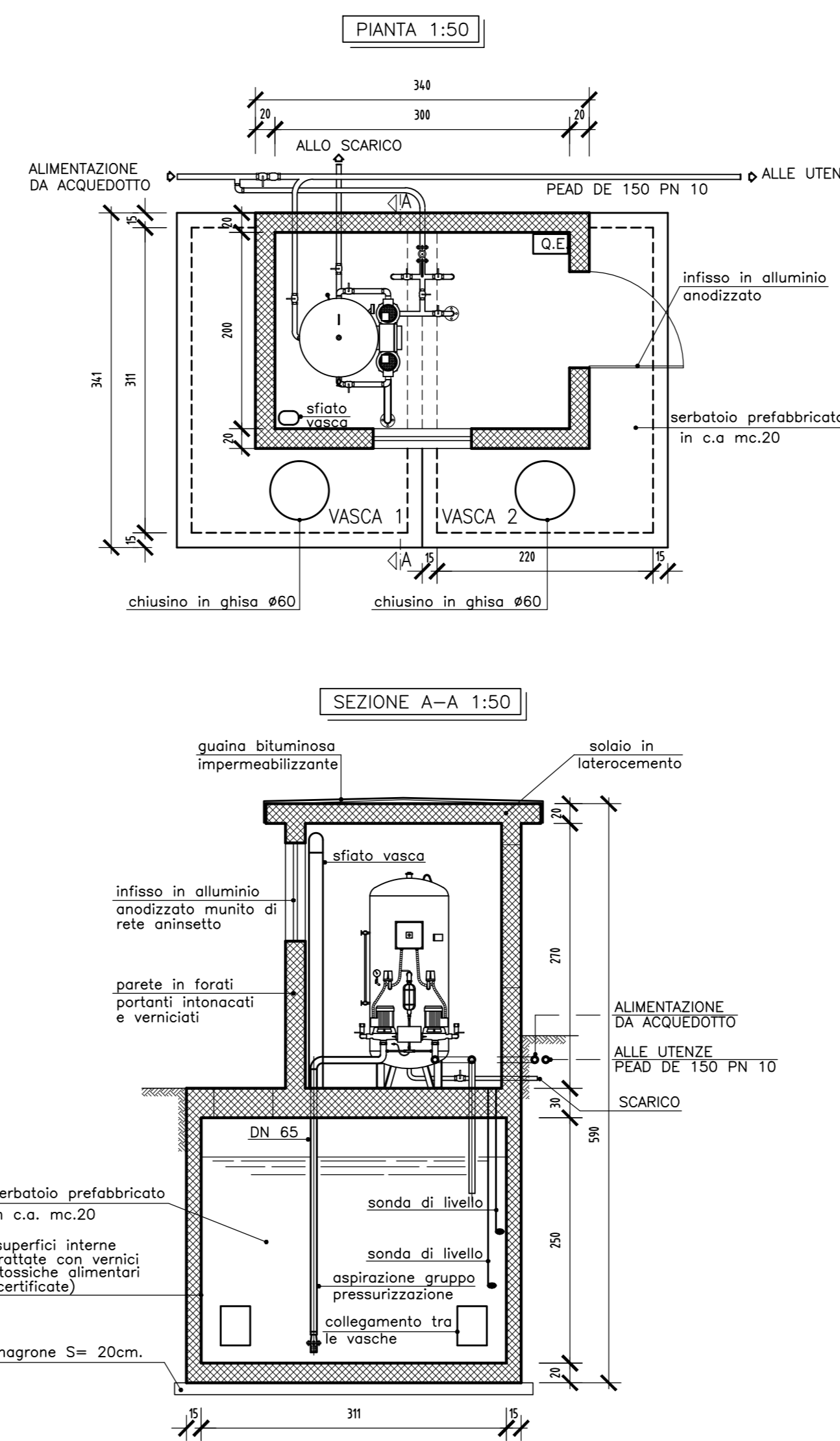
RECINZIONE TIPICA



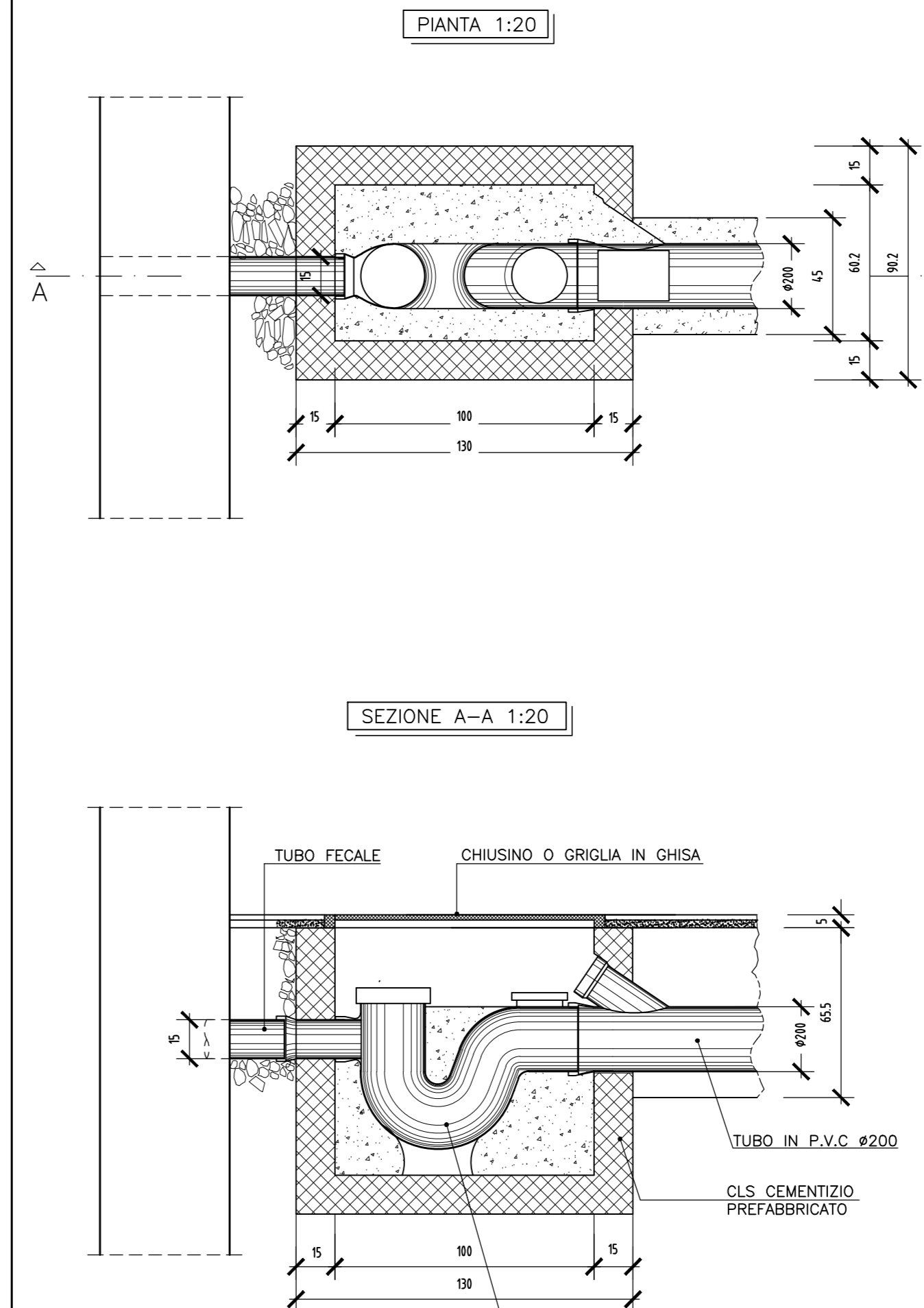
ILLUMINAZIONE PARCHEGGI-ARMATURA DI TIPO STRADALE



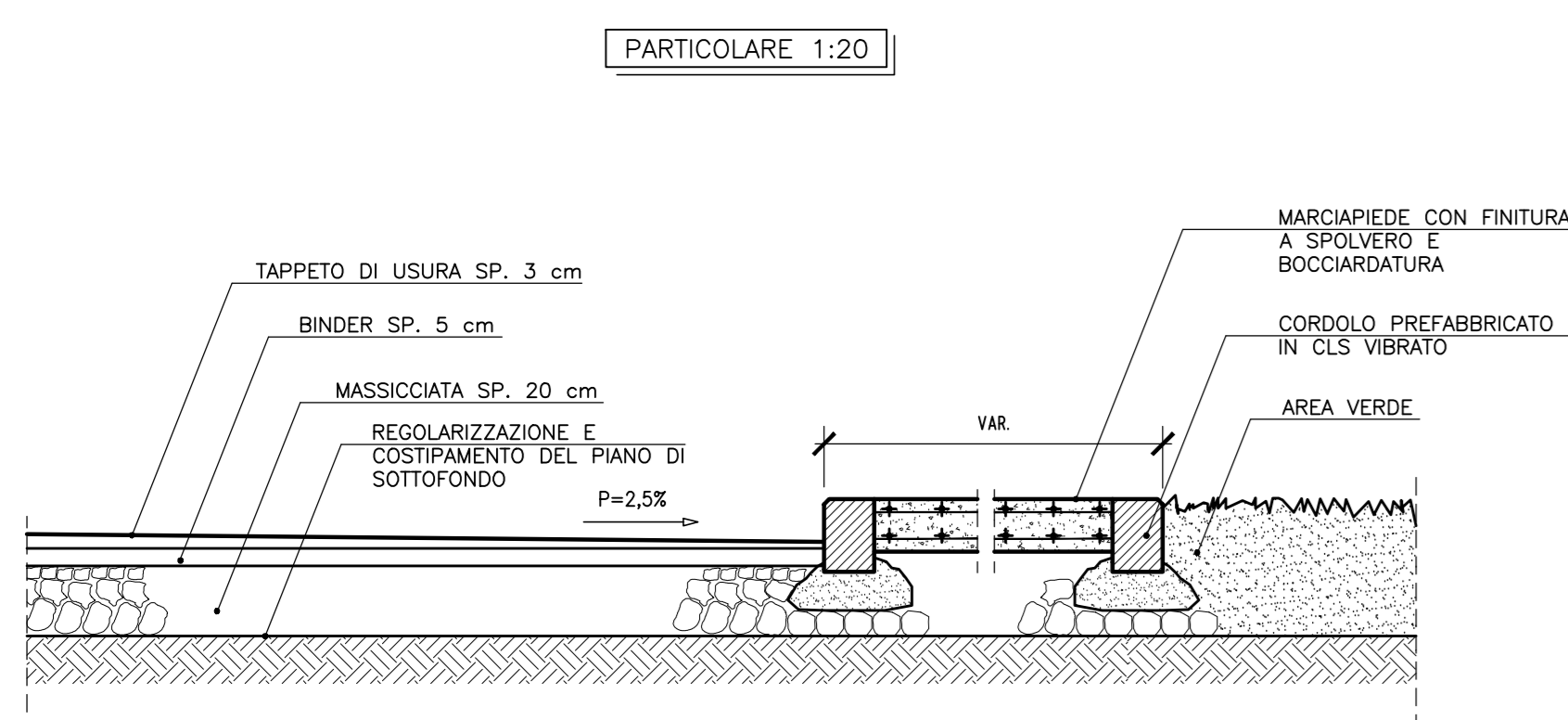
CENTRALE DI ACCUMULO E SOLLEVAMENTO



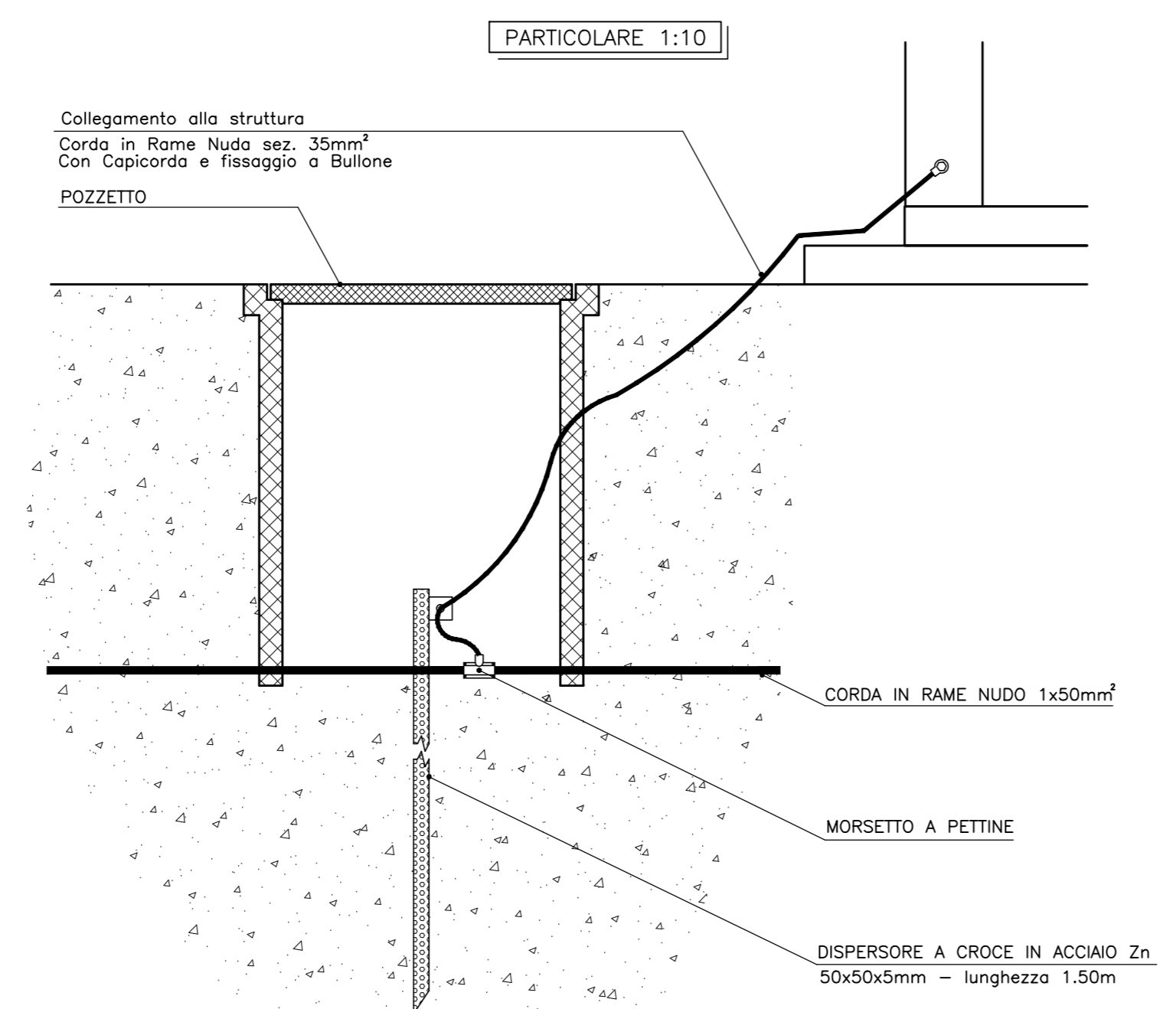
POZZETTO SIFONATO



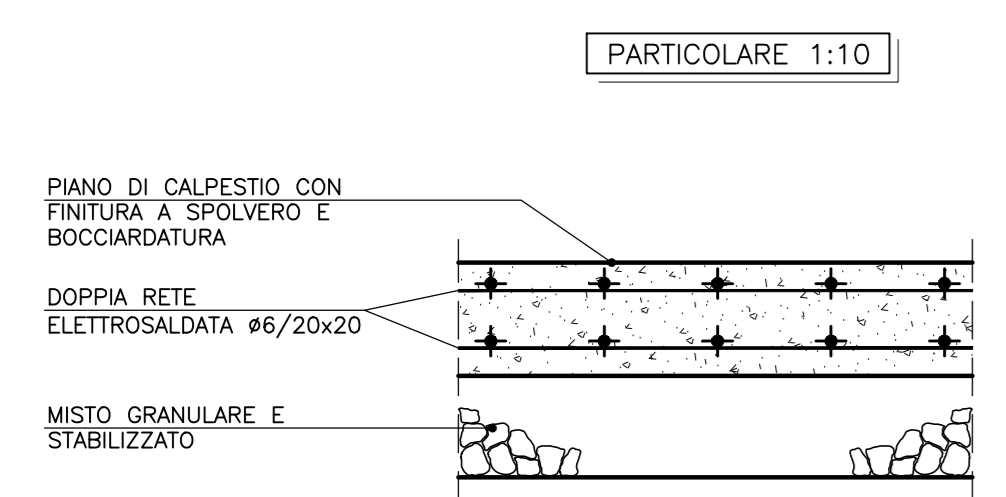
STRADE, PERCORSI PEDONALI E AREA VERDE



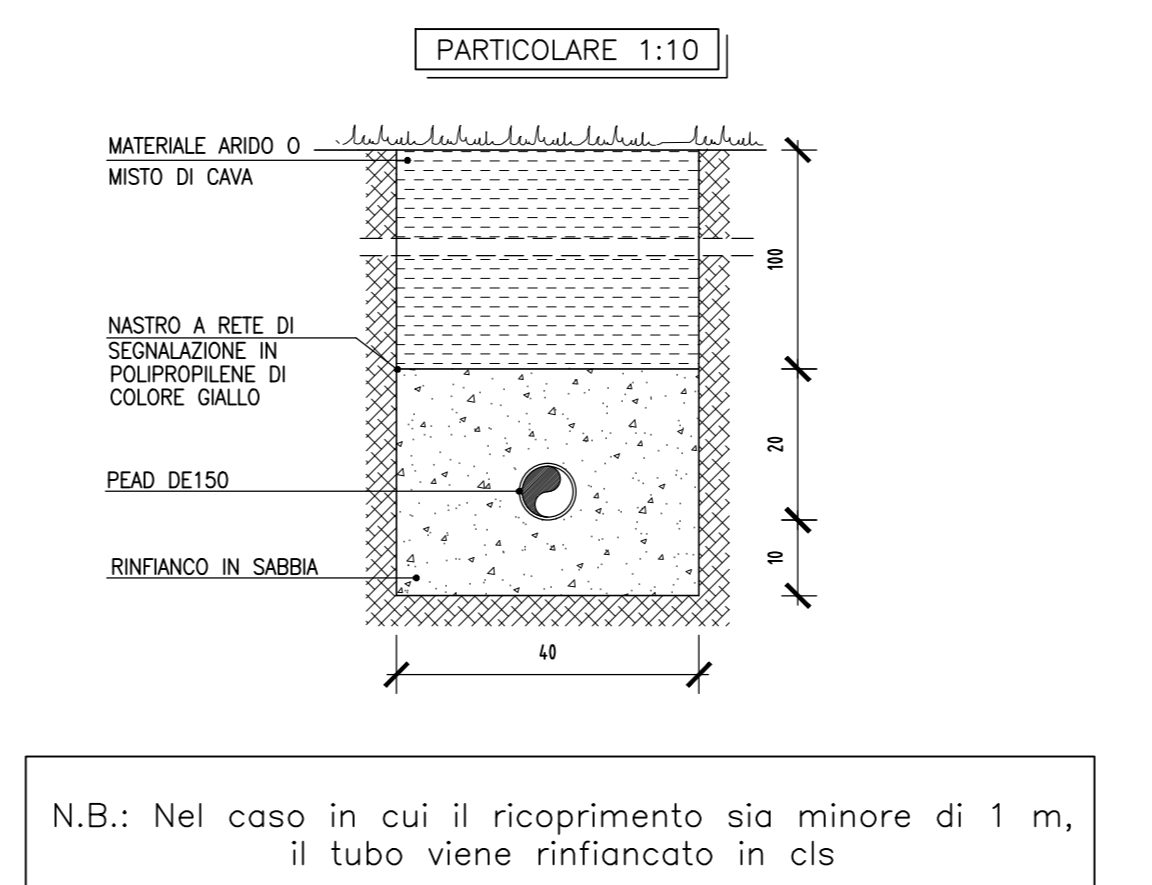
COLLEGAMENTO A TERRA DELLE STRUTTURE-TIPICO



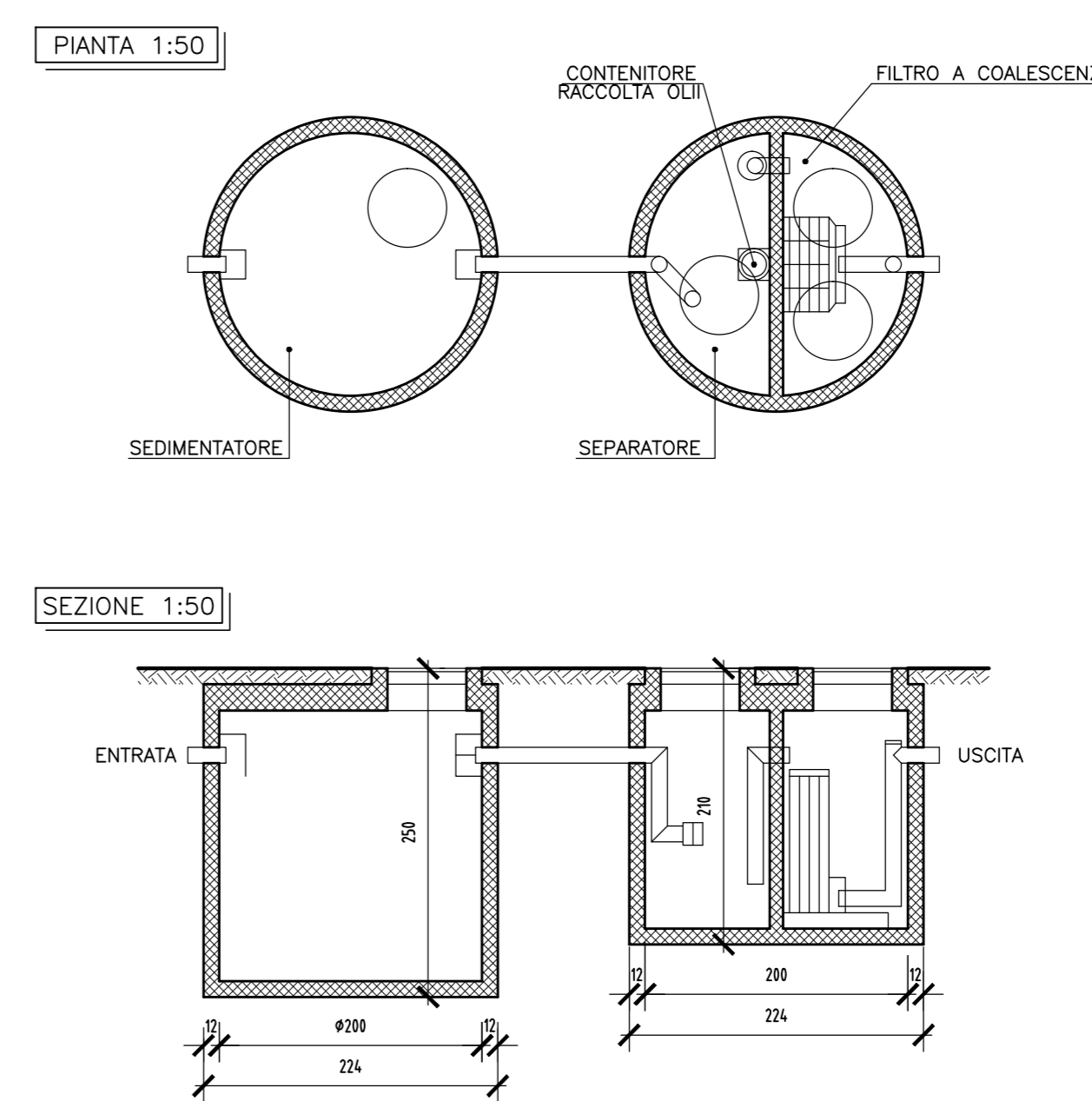
VIALETTI PEDONALI



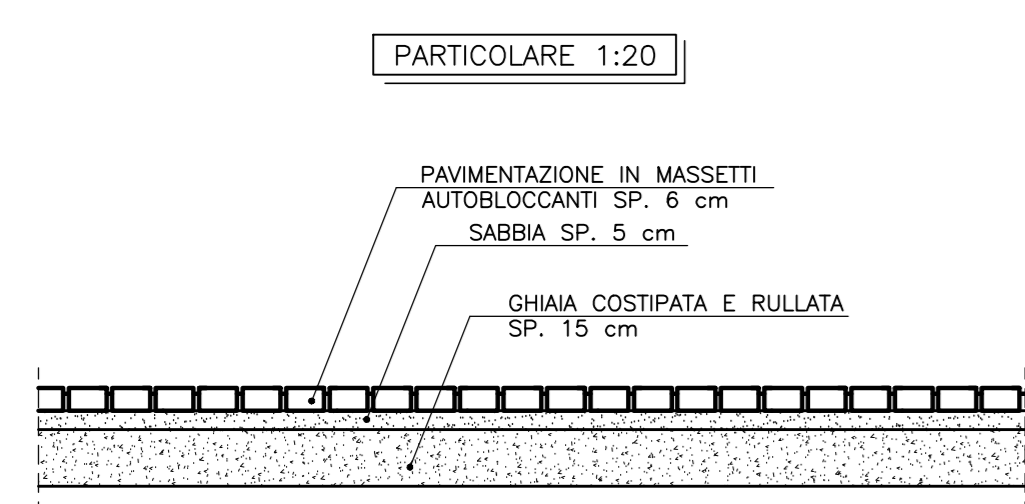
SEZIONE TIPO SU TERRENO NATURALE



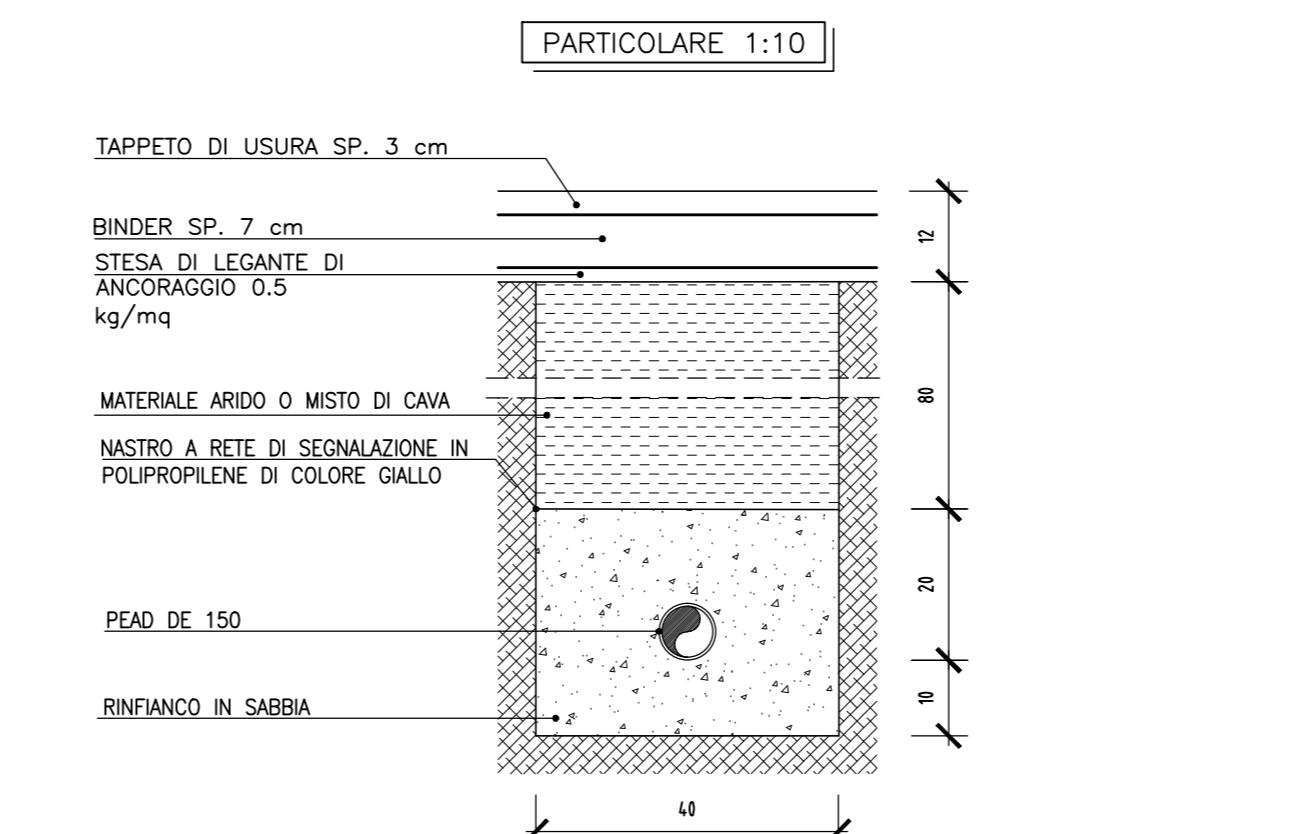
POZZETTO DISOLEATORE/DEGRASSATORE (REPARTO CUCINE)



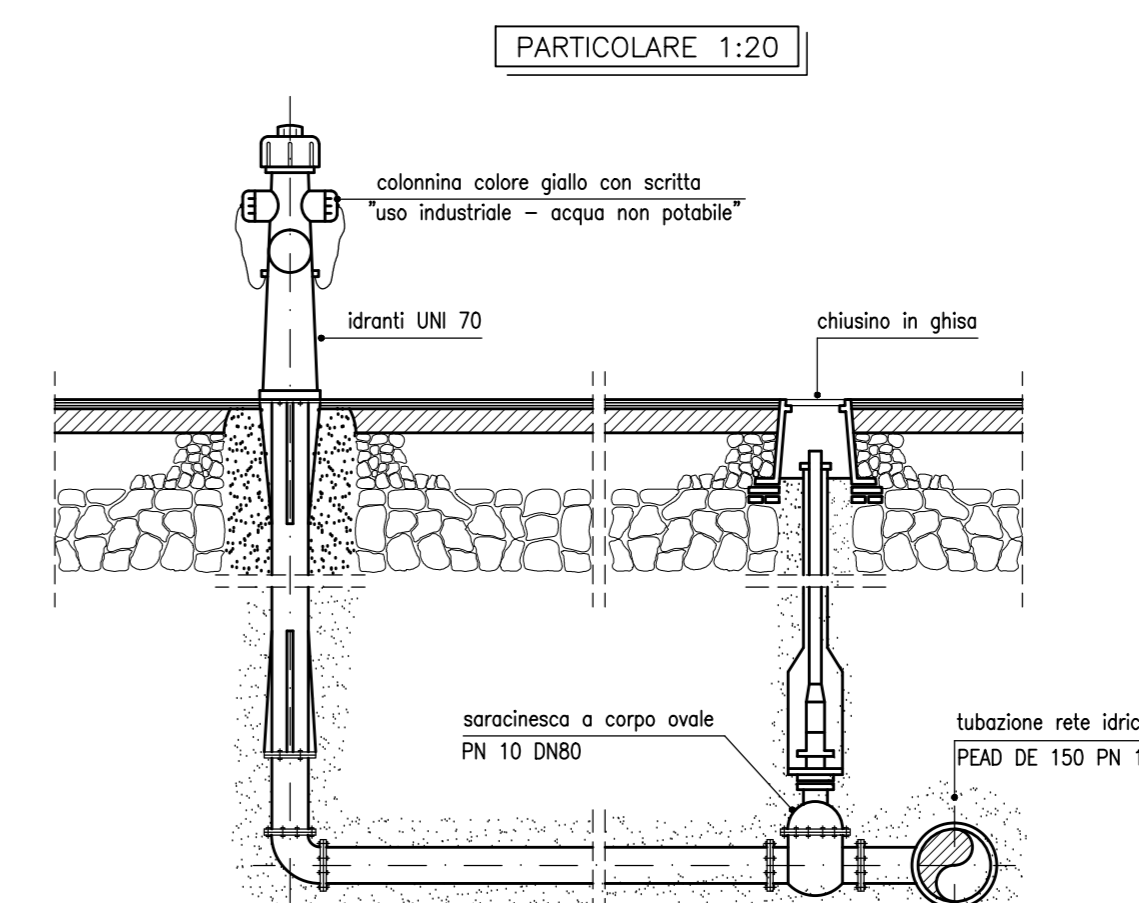
PAVIMENTAZIONE PARCHEGGI STRADALI



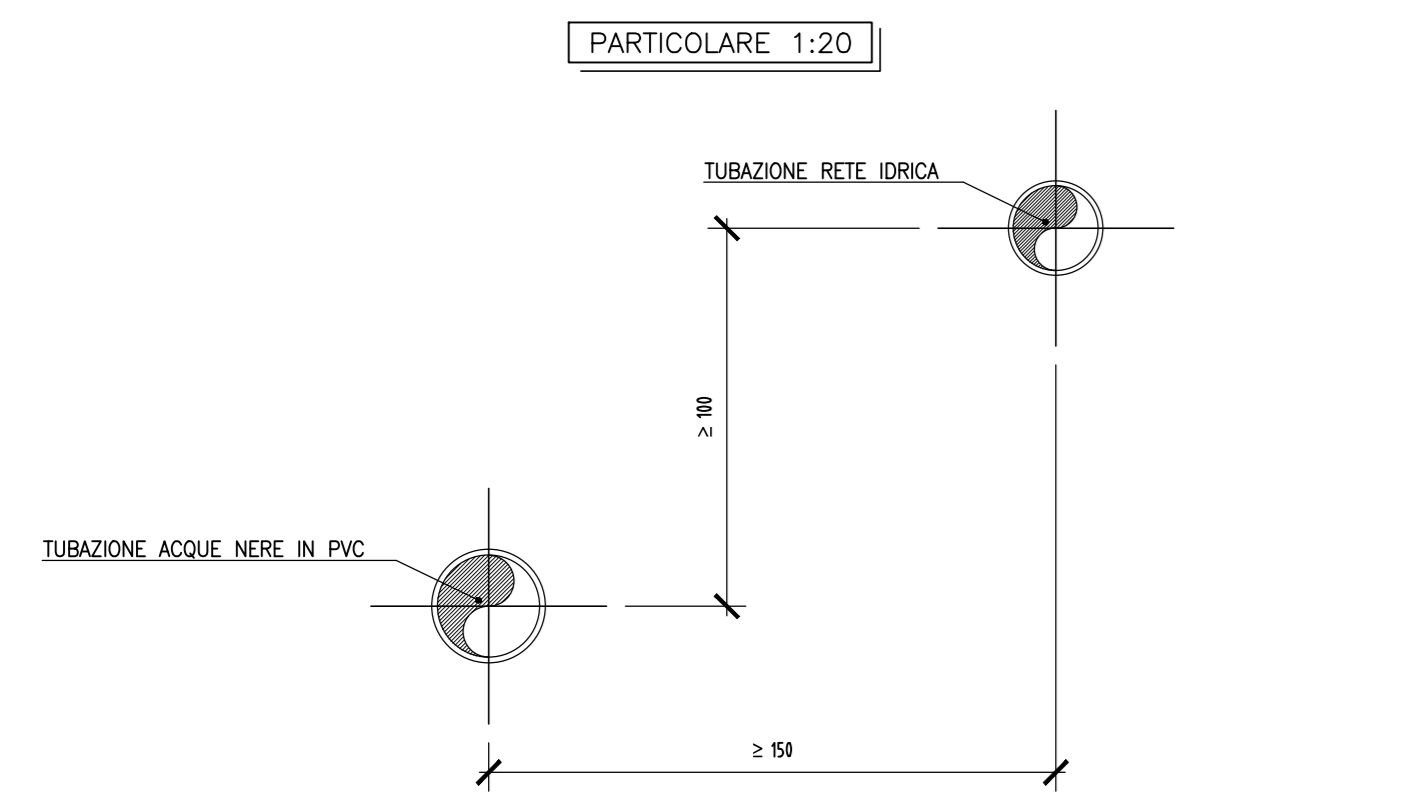
SEZIONE TIPO SU STRADA BITUMATA



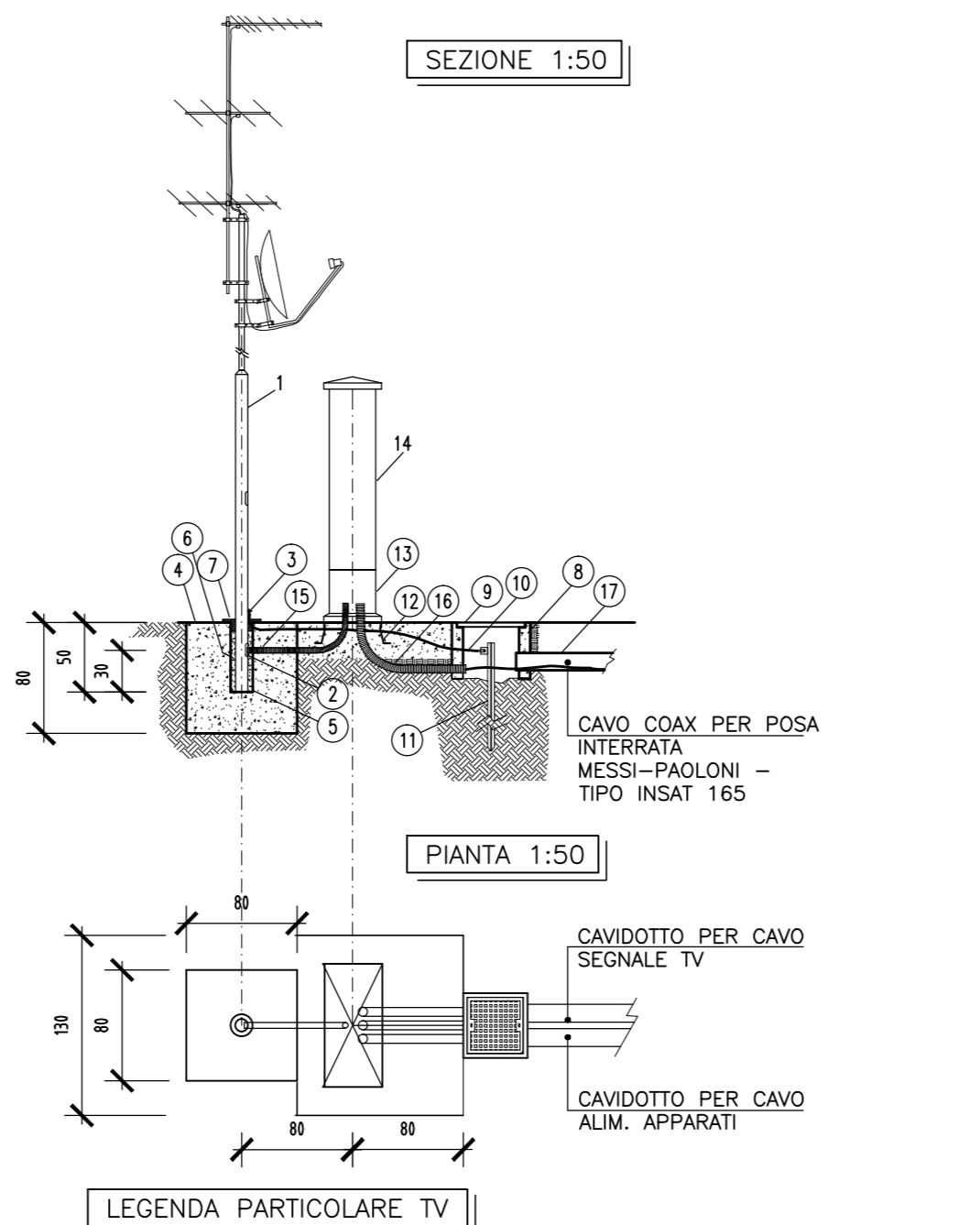
IDRANTE A COLONNA SOPRASUOLO



SCHEMA DISTANZE DI RISPETTO TRA TUBAZIONI ACQUE NERE E TUBAZIONI IMPIANTO IDRICO



ANTENNA TV E CENTRALE DI TESTA



- LEGENDA PARTICOLARE TV
- PAILO RASTREMATO TIPO ERW (SALDATO ELETTRICAMENTE A RESISTENZA) IN ACCIAIO Fe 37 UNI 7091 MENE LE SEGUENTI CARATTERISTICHE:
 - altezza fuori terra 5000 mm
 - diametro di base 80 mm
 - diametro di testa 60 mm
 - trattamento di protezione mediante zincatura a caldo per immersione secondo UNI 5744/66
 - ASOLA PER INGRESSO/USCITA CAVI DI SEGNALE
 - BULLONE PER MESSA A TERRA PAILO
 - BLOCCO IN CALCESTRUZZO DEDICATO A 250 Kg DI CEMENTO TIPO 325 PER METRO CUBO D'IMPASTO DN. 80, BLOCCO 800x800x800 mm
 - TUBO FORMA IN PVC Ø 160 mm
 - SABBIA FINE COSTIPATA
 - CORDELO IN CLS CONTRO LA CORROSIONE ALLA BASE DEL PAILO
 - POZZETTO PREFABBRICATO 40x40cm PER PASSAGGIO CAVI COMPLETO DI CHIUSURA
 - CHIUSURA CARRABILE
 - CORDA DI RAME NUOVO 35mmq
 - DISPENSORE A CROCE IN ACCIAIO ZINCATO dim. 50x50x5 - L=1,5m
 - TELAIO ANCORAGGIO A PAVIMENTO - CONCHUGLIA 7A/C8A
 - ZOCCHINO - CONCHUGLIA 29A
 - ARMADIO AD UN VANO dim. 800x130x325 mm (h=300) - CONCHUGLIA OVR/1
 - Ø 2 TUBO PNEUMOFLE PESANTE Ø 40 mm
 - Ø 3 CAVIDOTTO CORRUGATO DOPPIA PARETE Ø 63 mm
 - Ø 2 CAVIDOTTO CORRUGATO DOPPIA PARETE Ø 125 mm

COMMITENTE: **RFI** RETE FERROVIARIA ITALIANA GRUPPO FERROVIE DELLO STATO ITALIANE

ALTA Sorveglianza: **ITALFERR** GRUPPO FERROVIE DELLO STATO ITALIANE

GENERAL CONTRACTOR: **COCLV** Consorzio Coibentati Integrati Valsici

INFRASTRUTTURE FERROVIARIE STRATEGICHE DEFINITE DALLA LEGGE OBIETTIVO N.443/01
TRATTA A.V./A.C. TERZO VALICO DEI GIOVI
PROGETTO ESECUTIVO

Campo Base Pian dei Grilli CBP2
Particolari costruttivi

GENERAL CONTRACTOR Coclv Ing. P.P. Marcheselli	DIRETTORE LAVORI	SCALA: VARIE
---	------------------	-----------------

COMMESSA I G 5 1	LOTTO 0 0	FASE E	ENTE C V	TIPO DOC. B Z	OPERAZIONE C A 0 7 0 1	PROG. 0 0 1	REV. A
----------------------------	---------------------	------------------	--------------------	-------------------------	----------------------------------	-----------------------	------------------

Rev.	Descrizione emissione	Redatto	Data	Verificato	Data	Progettista	Data	IL PROGETTISTA
A00	Prima Emissione		28/01/2014	COCLV	31/01/2014	A. Palomba	31/01/2014	COCLV Dott. P. P. Marcheselli C.A.P. 02771 R

In. Estab. Nome File: 0140400018403 CUP: F81H02000000008