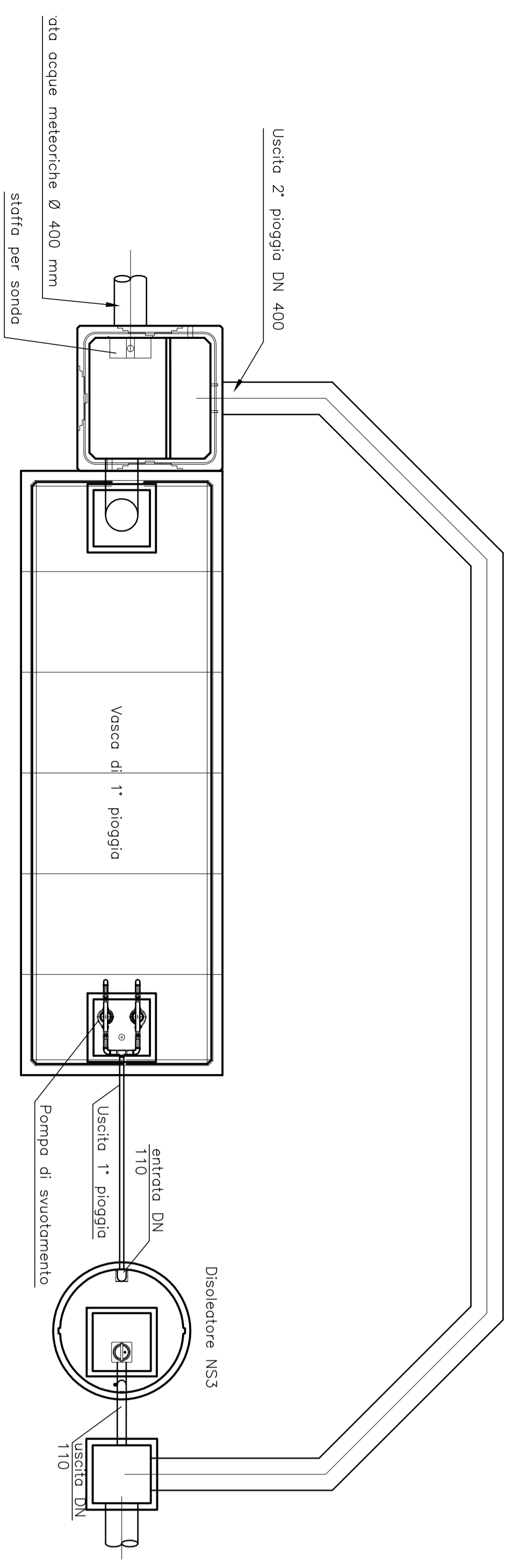


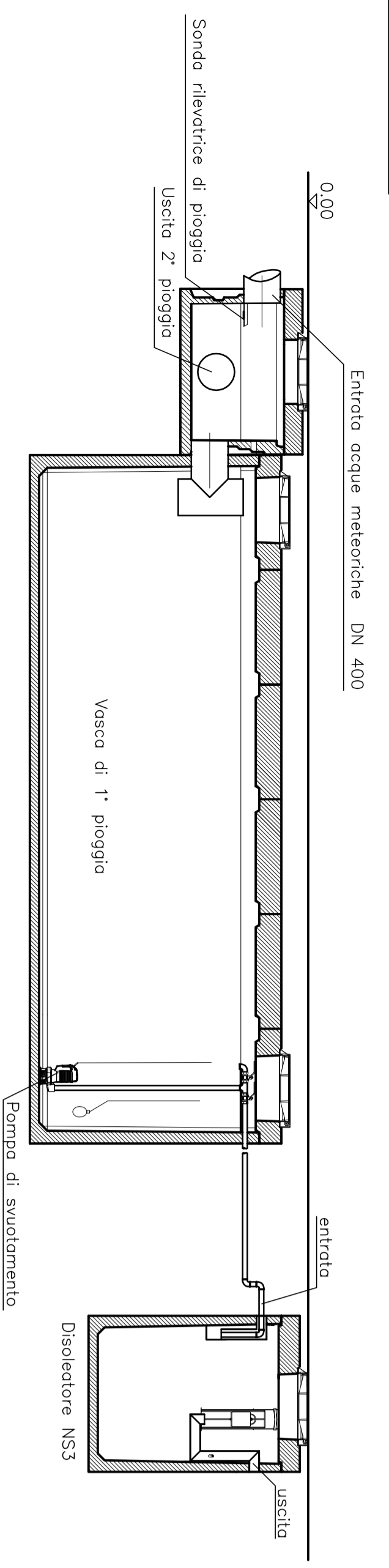


SCHEMA VASCA DI PRIMA PIOGGIA

PANNA 1150

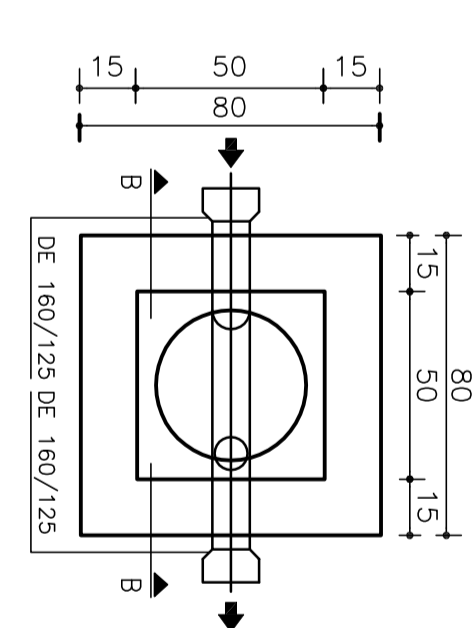


SEZIONE A-A 1300

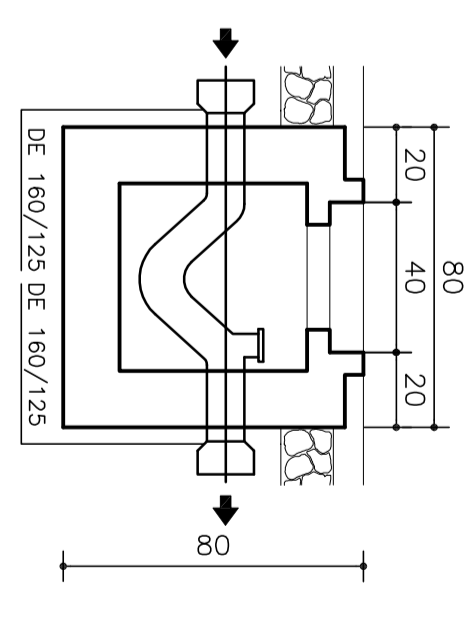


POZZETTO SIFONATO

PANNA 120

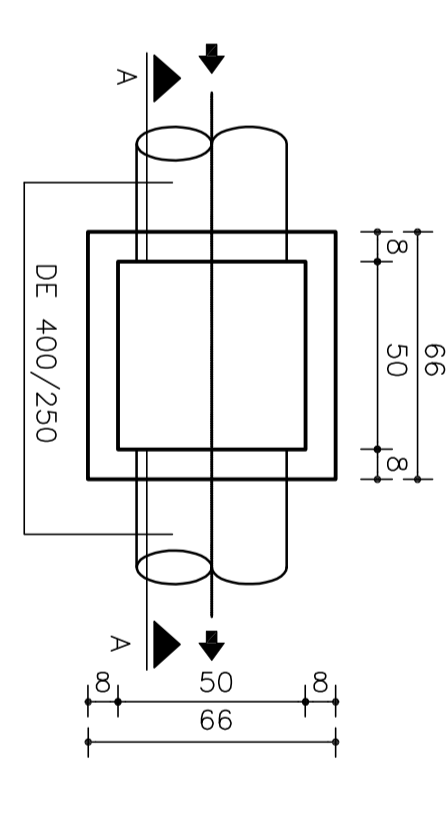


SEZIONE A-A 120

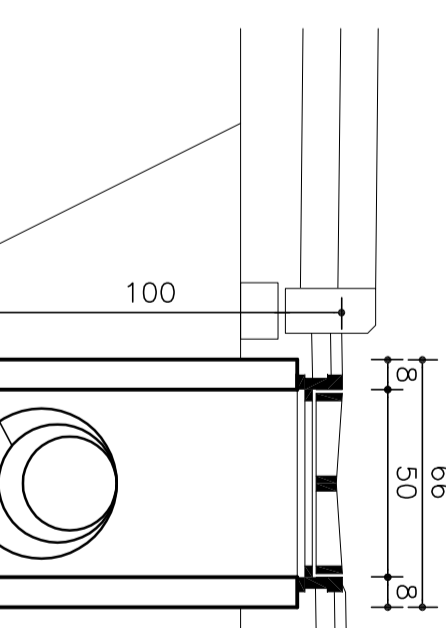


POZZETTO GRIGLIATO

PANNA 120

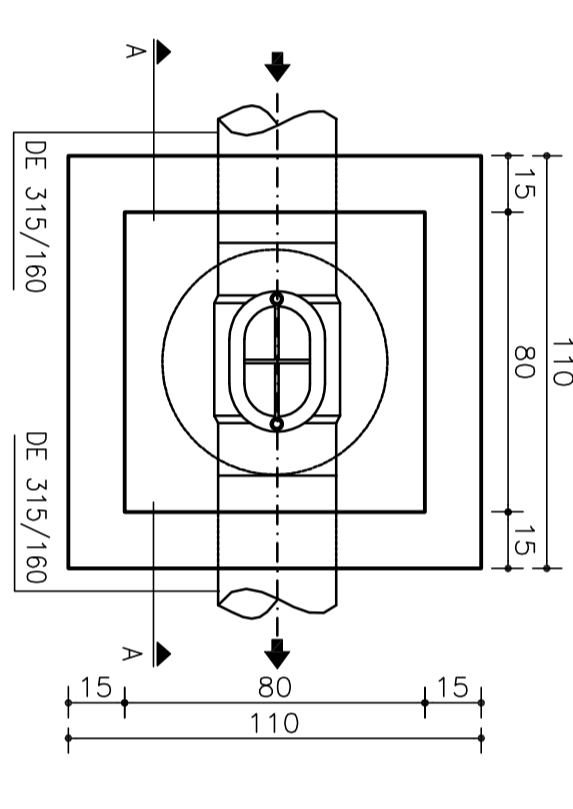


SEZIONE A-A 120

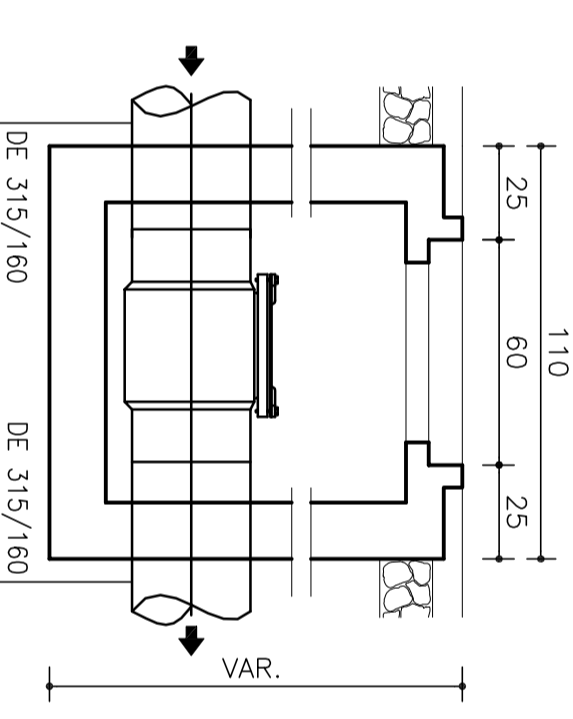


POZZETTO DI ISPEZIONE

PANNA 120



SEZIONE A-A 120



LEGENDA

- COLLETTORI A.C. (D. 500/150/00)
- COLLETTORI A.C. (D. 400/120)
- POZZETTO DI SIFONAMENTO (D. 150/150)
- POZZETTO DI ISPEZIONE (D. 150/150)
- VASCA DI RACCOLTA A.C. (D. 400/120)

COMITENTE: ALTA SORVEGLIANZA

GENERAL CONTRACTOR: **COV** Gruppo Ferrovie dello Stato Italiane

INFRASTRUTTURE FERROVIARIE STRATEGICHE DEFINITE DALLA LEGGE ORBITIVO N.44/2011

TRATTA A.V.A.C. TERZO VALICO DEI GIOVI

PROGETTO ESECUTIVO

CAMPO BASE NOVI LIGURE CBP5

PLANIMETRIA RELE ACQUE BIANCHE E PARTIGOLARI

GENERAL CONTRACTOR: **COV** Gruppo Ferrovie dello Stato Italiane

PROGETTO: **ITALFERR** Gruppo Ferrovie dello Stato Italiane

CONSEGNA	16/11	LETTA	00	PRODOTTORE	CA/10/01	PROGETTO	002
PROGETTISTE	00	ENTE	CV	PRODOTTORE	CA/10/01	PROGETTO	A
PROGETTISTE	00	ENTE	CV	PRODOTTORE	CA/10/01	PROGETTO	A
PROGETTISTE	00	ENTE	CV	PRODOTTORE	CA/10/01	PROGETTO	A