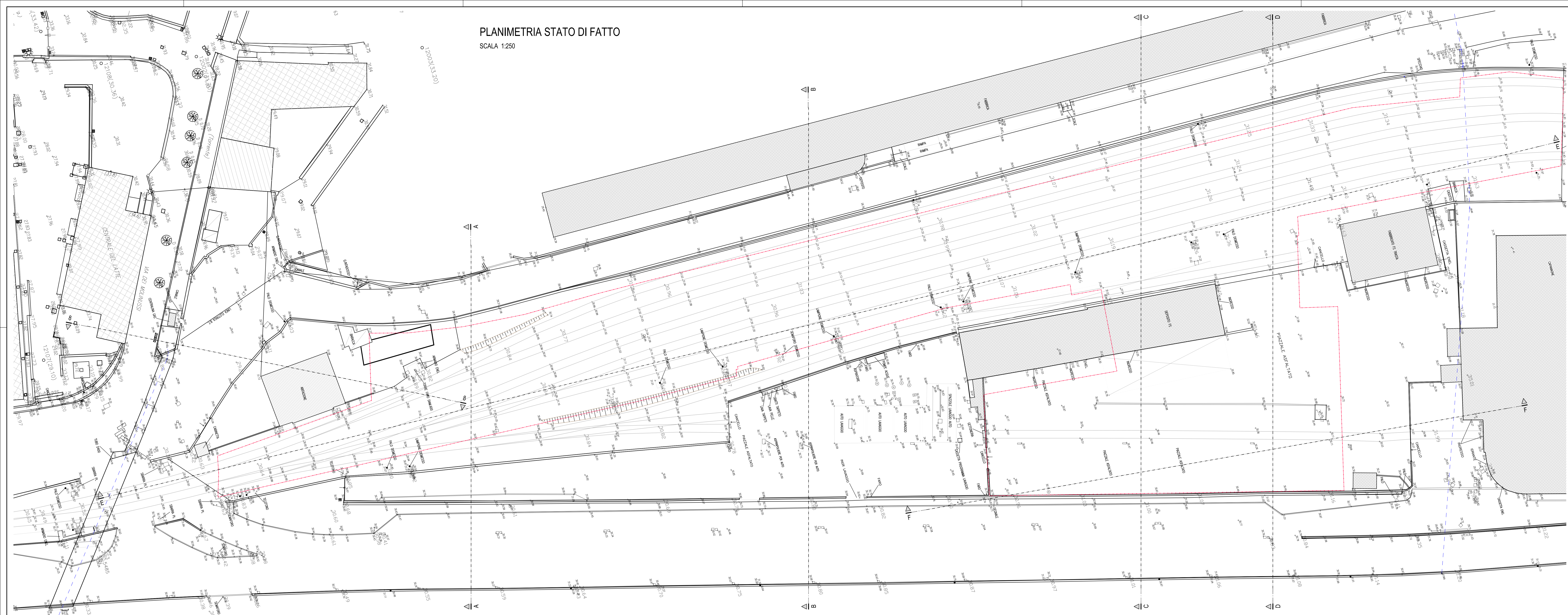
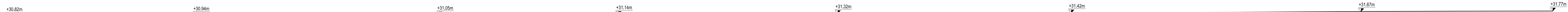


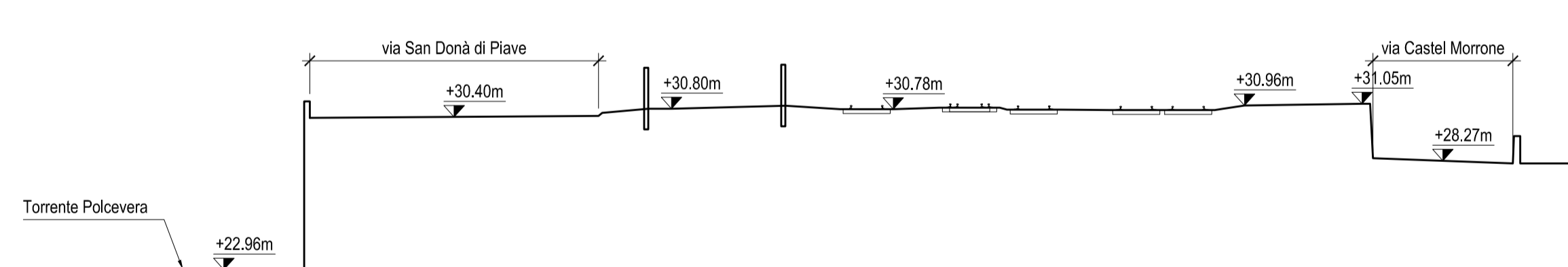
PLANIMETRIA STATO DI FATTO
SCALA 1:250



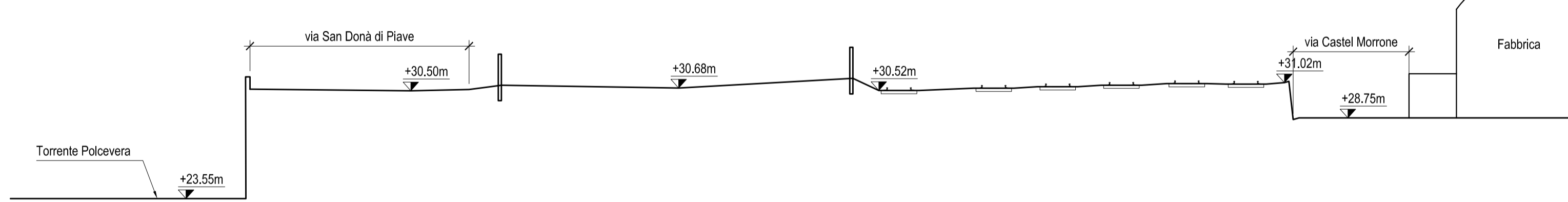
SEZIONE E-E
SCALA 1:250



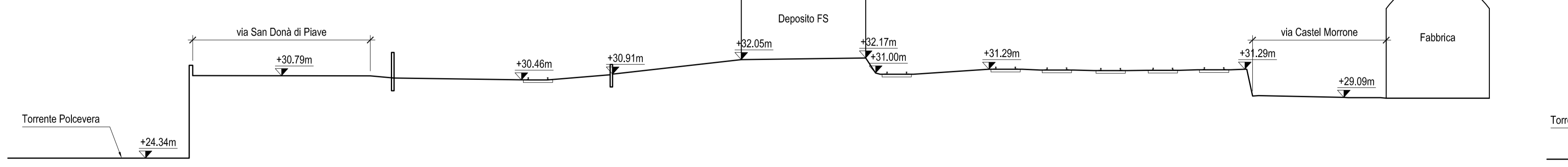
SEZIONE A-A
SCALA 1:250



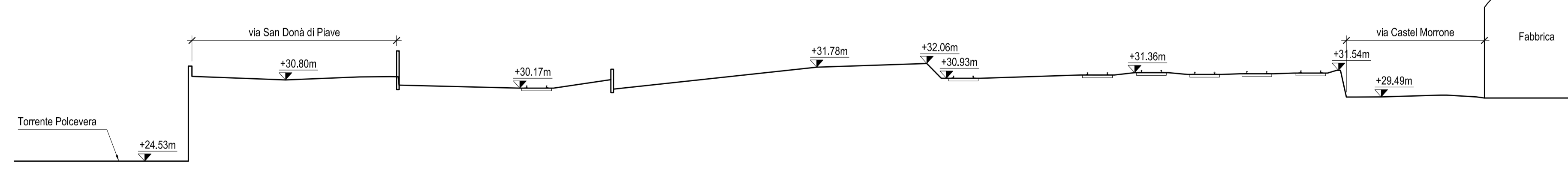
SEZIONE B-B
SCALA 1:250



SEZIONE C-C
SCALA 1:250



SEZIONE D-D
SCALA 1:250



SEZIONE F-F
SCALA 1:250



COMMITTENTE:
RFI
RETE FERROVIARIA ITALIANA
GRUPPO FERROVIE DELLO STATO ITALIANO

ALTA SORVEGLIANZA:
ITALFERR
GRUPPO FERROVIE DELLO STATO ITALIANO

GENERAL CONTRACTOR:
CO.CIV
Consorzio Co.Regamenti Integrali Valchi

INFRASTRUTTURE FERROVIARIE STRATEGICHE DEFINITE DALLA
LEGGE OBIETTIVO N.443/01
TRATTA A.V./A.C. TERZO VALICO DEI GIOVI
PROGETTO ESECUTIVO
CAMPO BASE CBL3 bis (Ex CSL1)
Planimetria generale e sezioni - stato di fatto

GENERAL CONTRACTOR Consorzio Co.civ Itg. P.P. Merisvalli	DIRETTORE LAVORI	SCALA: 1:250
COMMESSA IG51	LOTTO 00	FASE E
ENTE CV	TIPO DOC. PZ	OPER./DISCIPLINA CA2701
PROGR. 001	REV. A	

Rev.	Descrizione emissione	Redatto	Data	Verificato	Data	Progettista	Data	IL PROGETTISTA
AD0	Prima Emissione	CO.CIV	28/01/2014	CO.CIV	28/01/2014	[Signature]	31/01/2014	[Signature]

Nome File: I:\11-08-ECUP\27-CAD\27-01-001-000
CUP: F81H0000000000