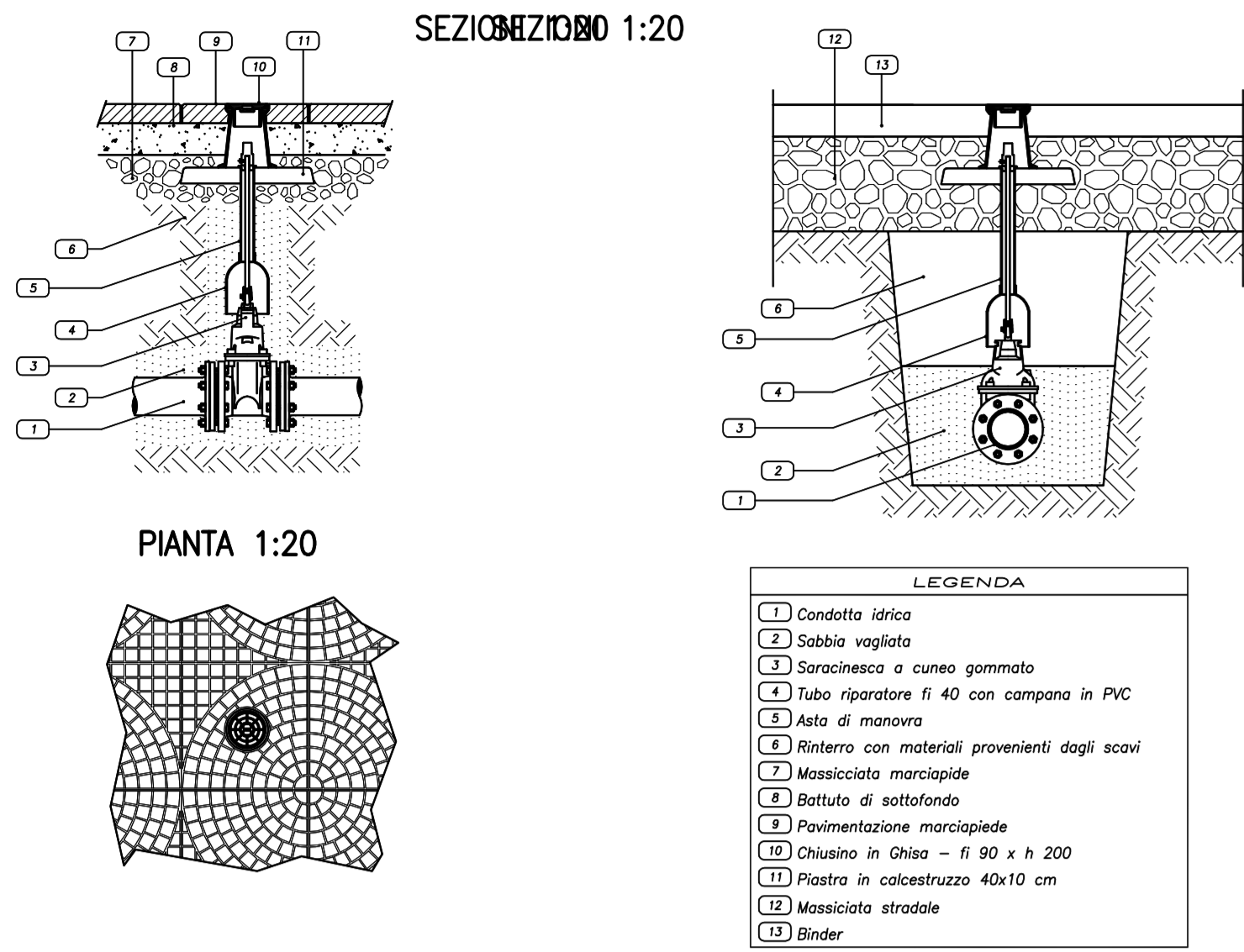
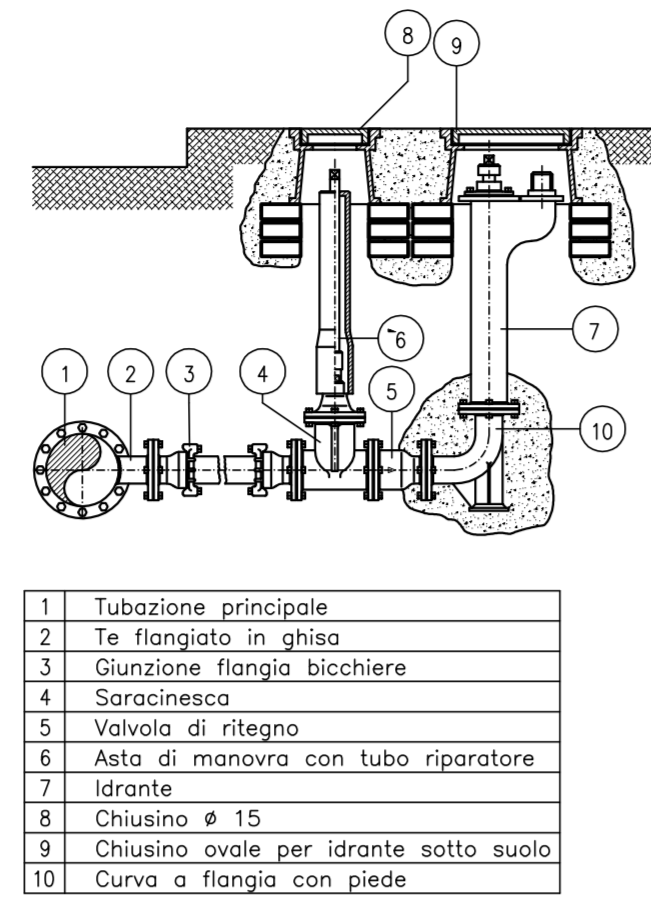


PARTICOLARE POZZETTO CON VALVOLA DI SEZIONAMENTO



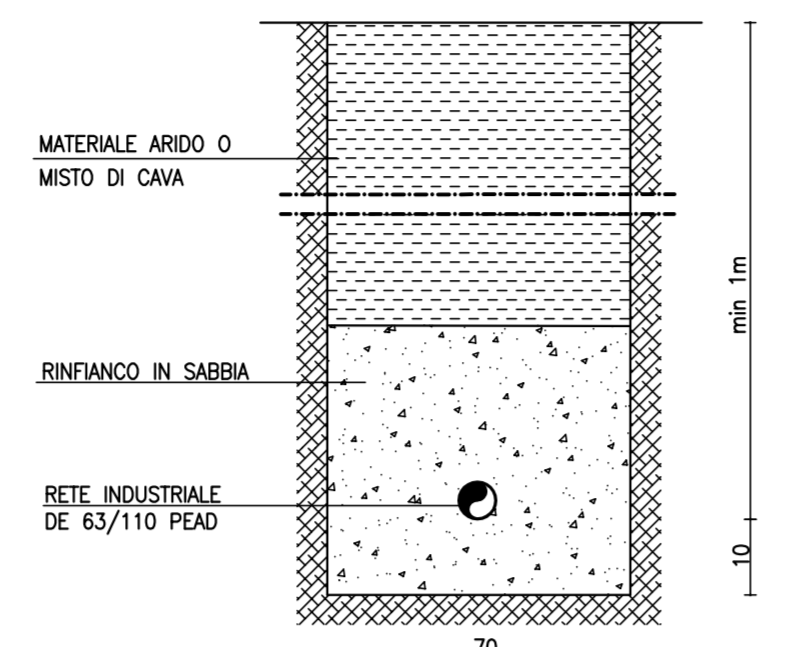
- LEGENDA**
- 1 Condotto sifon
 - 2 Sottile sigillato
 - 3 Sarcocassa e cono gommati
 - 4 Tubo riparatore Ø 40 con campana in PVC
 - 5 Rete di manovra
 - 6 Ritenuto con materiali permeabili agli scori
 - 7 Massiccio manopole
 - 8 Battello di sottile
 - 9 Pavimentazione manopole
 - 10 Chiusura in ghisa - Ø 90 e Ø 200
 - 11 Piombo in coltellatura Ø4/10 cm
 - 12 Massicciata stradale
 - 13 Banchi

IDRANTE TIPO SOTTOSUOLO

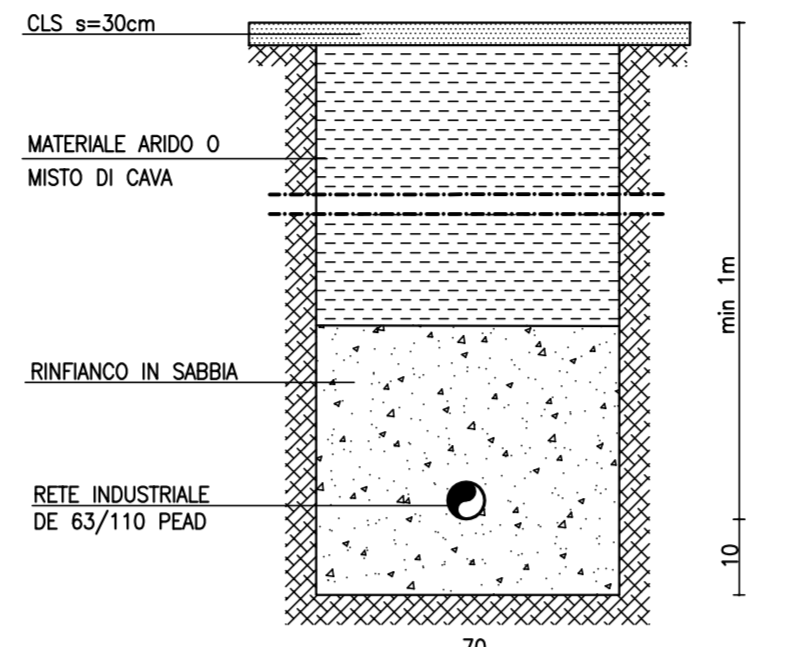


- LEGENDA**
- 1 Tubazione principale
 - 2 La flangia in ghisa
 - 3 Giunzione forata bicchiere
 - 4 Sarcocassa
 - 5 Valvola di ritegno
 - 6 Asta di manovra con tubo riparatore
 - 7 Infilata
 - 8 Chiusura Ø 15
 - 9 Chiusura ovale per idrante sotto suolo
 - 10 Curva di flangia con piombo

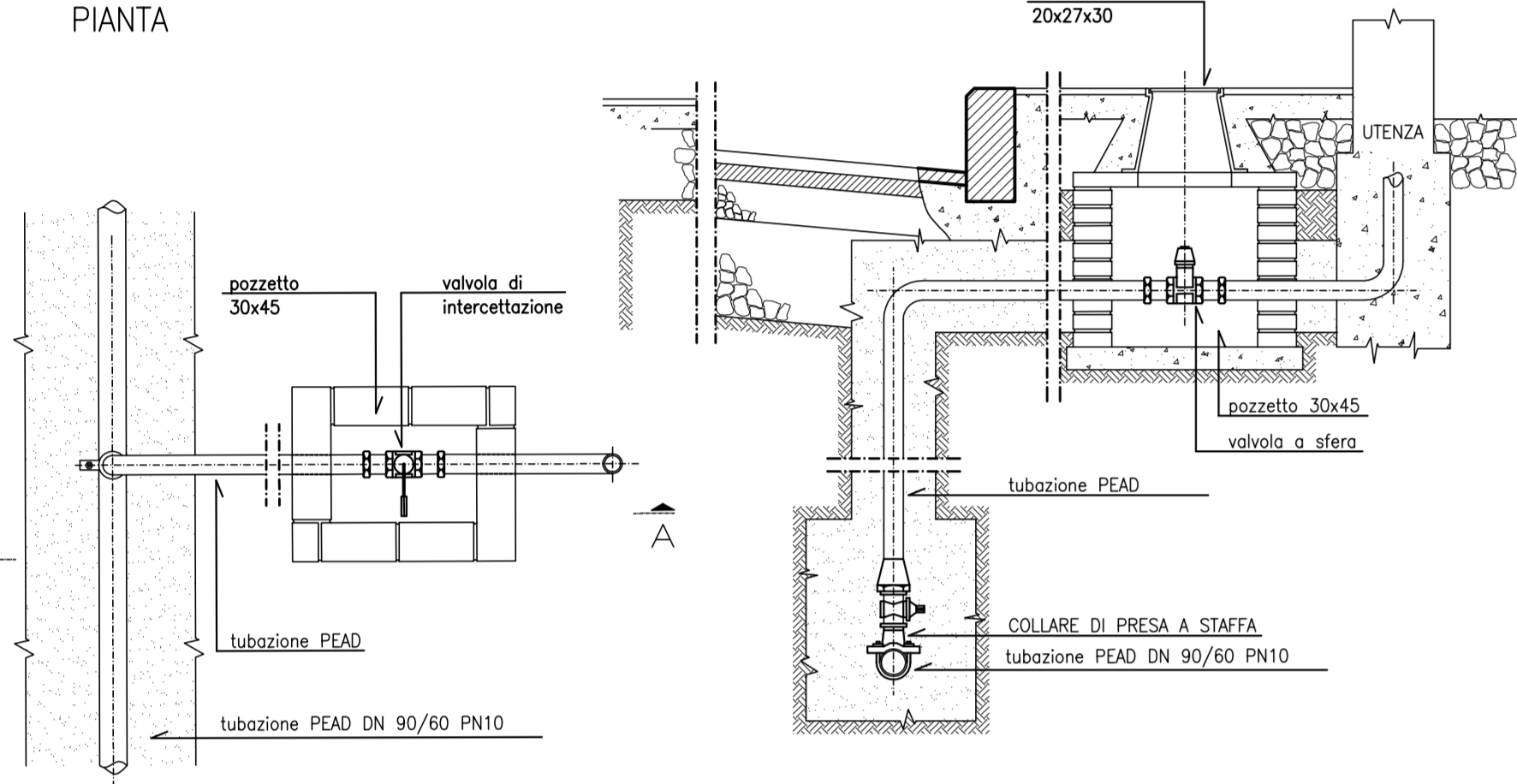
SEZIONE TIPO 1:10 STRADA BIANCA



SEZIONE TIPO 1:10 STRADA CEMENTATA

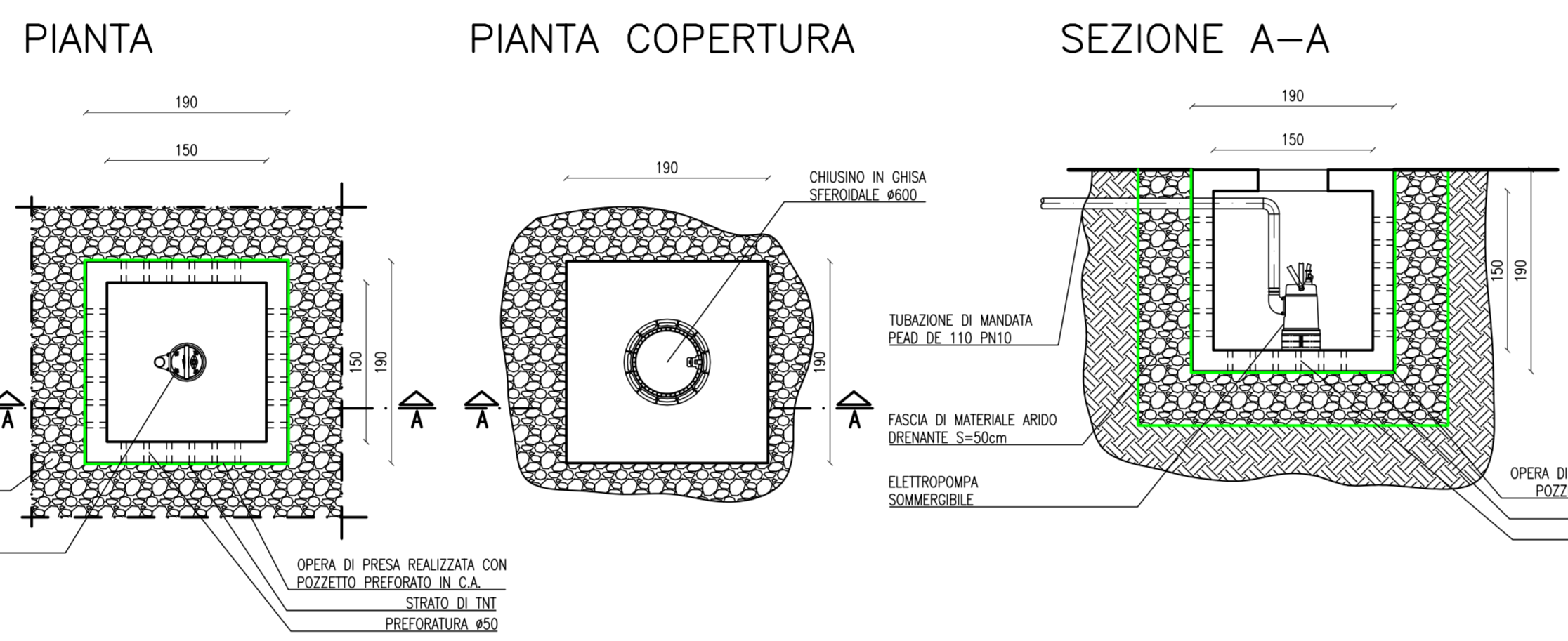


PARTICOLARE ALLACCIAMENTO ALL'UTENZA RETE IDROPOTABILE/INDUSTRIALE

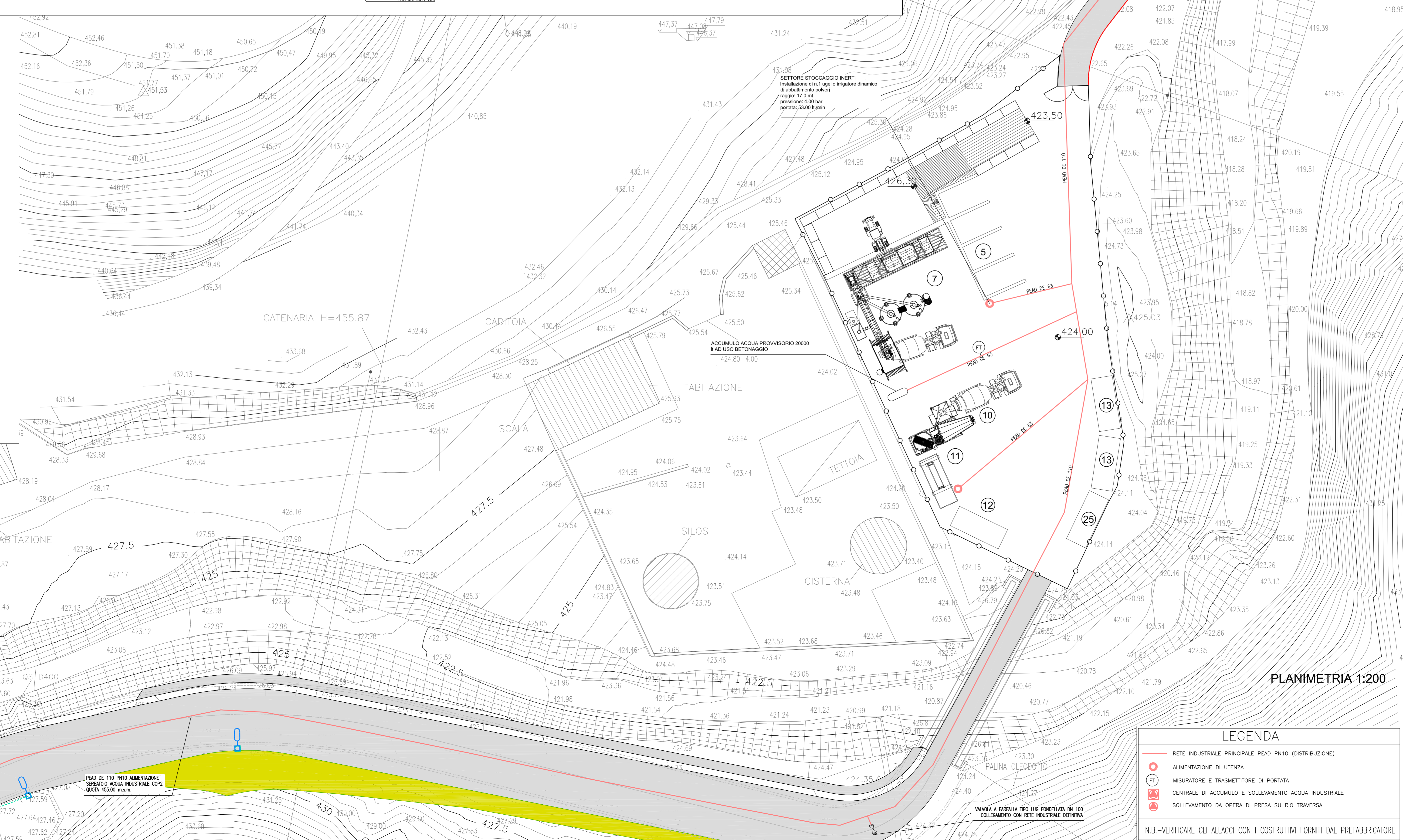
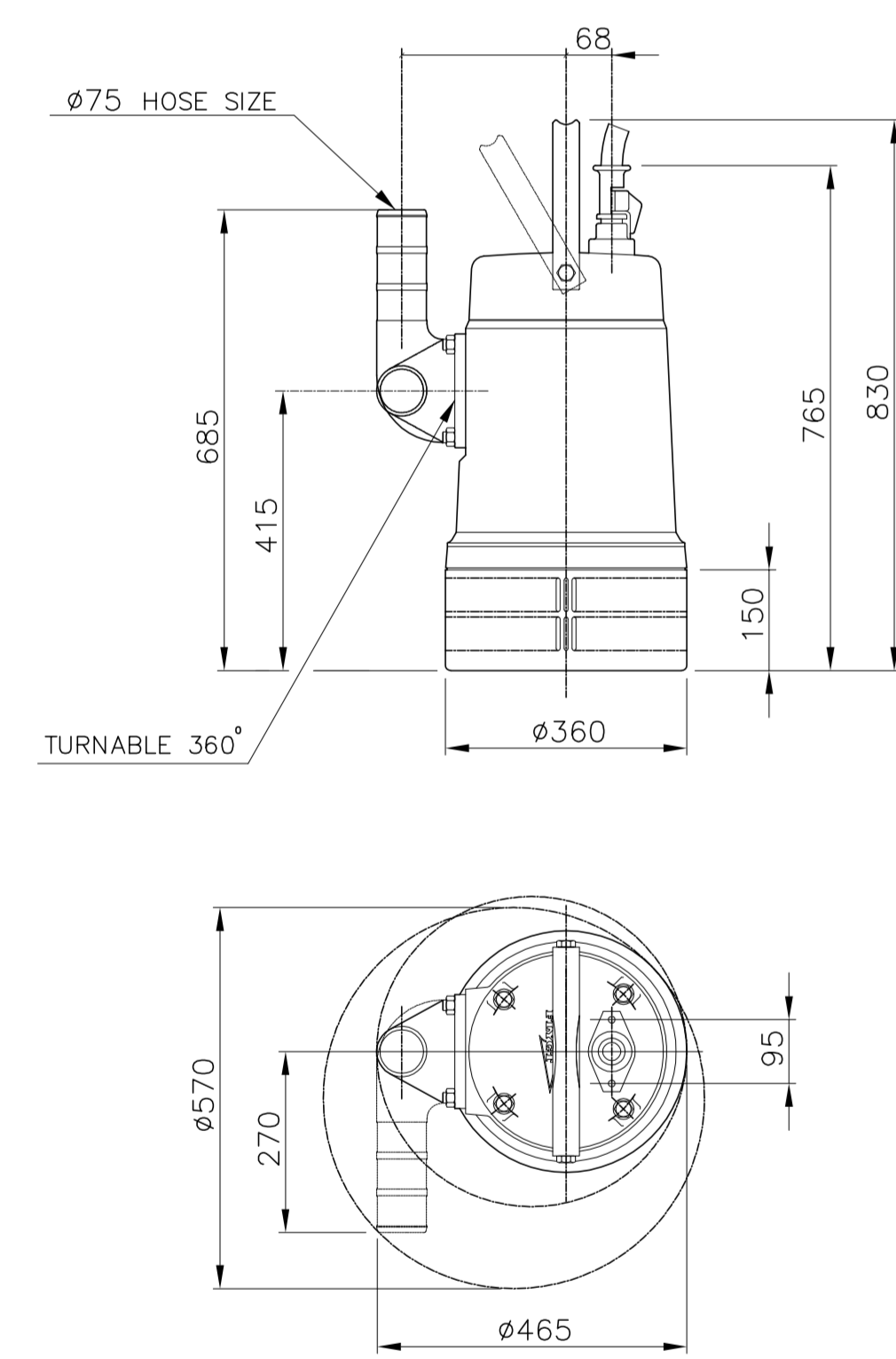


PARTICOLARE OPERA DI PRESA SU RIO TRAVERSA

NOTA: L'AVVIO DELLE POMPE OPERA DI PRESA E' ASSERVITO AI LIVELLI PREIMPOSTATI DEI SERBATOI DI ACCUMULO BETONAGGIO E PIAZZALE "COLZ" A QUOTA 451.40m.s.m.



PARTICOLARE POMPA SOMMERSIBILE



LEGENDA INSTALLAZIONI

1	Guardiana	13	Ufficio
2	Punto di consegna Enel	14	Vasca di prima pioggia piazzale
3	Cabina trasformazione MT / BT	15	Container deposito attrezzature
4	Gruppo elettrogeno	16	Serbatoio antincendio + acqua industriale e gruppo di pompaggio
5	Setti per deposito inerti	17	Officina
6	Impianto lavaruote	18	Vasca di dislocazione acque di officina
7	Impianto di betonaggio	19	Depositi oli usati
8	Deposito additivi	20	Depositi oli nuovi
9	Impianto produzione vapore per riscaldamento inerti	21	Deposito bombole ossigeno
10	Lavaggio autobetoniere	22	Deposito bombole acetilene
11	Impianto trattamento acque betonaggio	23	Magazzino
12	Servizi igienici	24	Deposito magazzino
		25	Laboratorio

COMMITTENTE:

ALTA Sorveglianza:

GENERAL CONTRACTOR:

INFRASTRUTTURE FERROVIARIE STRATEGICHE DEFINITE DALLA LEGGE OBIETTIVO N.443/01

TRATTA A.V./A.C. MILANO - GENOVA. TERZO VALICO DEI GIOVI

PROGETTO ESECUTIVO

CSP1 - CAMPO SERVIZI CASTAGNOLA

RETE ACQUA INDUSTRIALE FASE 1

GENERAL CONTRACTOR	DIRETTORE LAVORI	SCALA:
Cociv Ing. P.P. Marchionni		1:250

COMMISSIONE	LOTTO	FASE	ENTE	TIPO DOC.	OPERAZIONE/OPERA	PROG.	REV.
IGS1	00	E	CV	AZ	CA2901	0104	A

PROGETTATORE	Verificato	Data	Verificato	Data	Progettista	Data	IL PROGETTISTA
AOI							

LEGENDA

- RETE INDUSTRIALE PRINCIPALE PEAD PN10 (DISTRIBUZIONE)
- ALIMENTAZIONE DI UTENZA
- MISURATORE E TRASMETTITORE DI PORTATA
- CENTRALE DI ACCUMULO E SOLLEVAMENTO ACQUA INDUSTRIALE
- SOLLEVAMENTO DA OPERA DI PRESA SU RIO TRAVERSA

N.B. - VERIFICARE GLI ALLACCI CON I COSTRUTTI FORNITI DAL PREFABBRICATORE