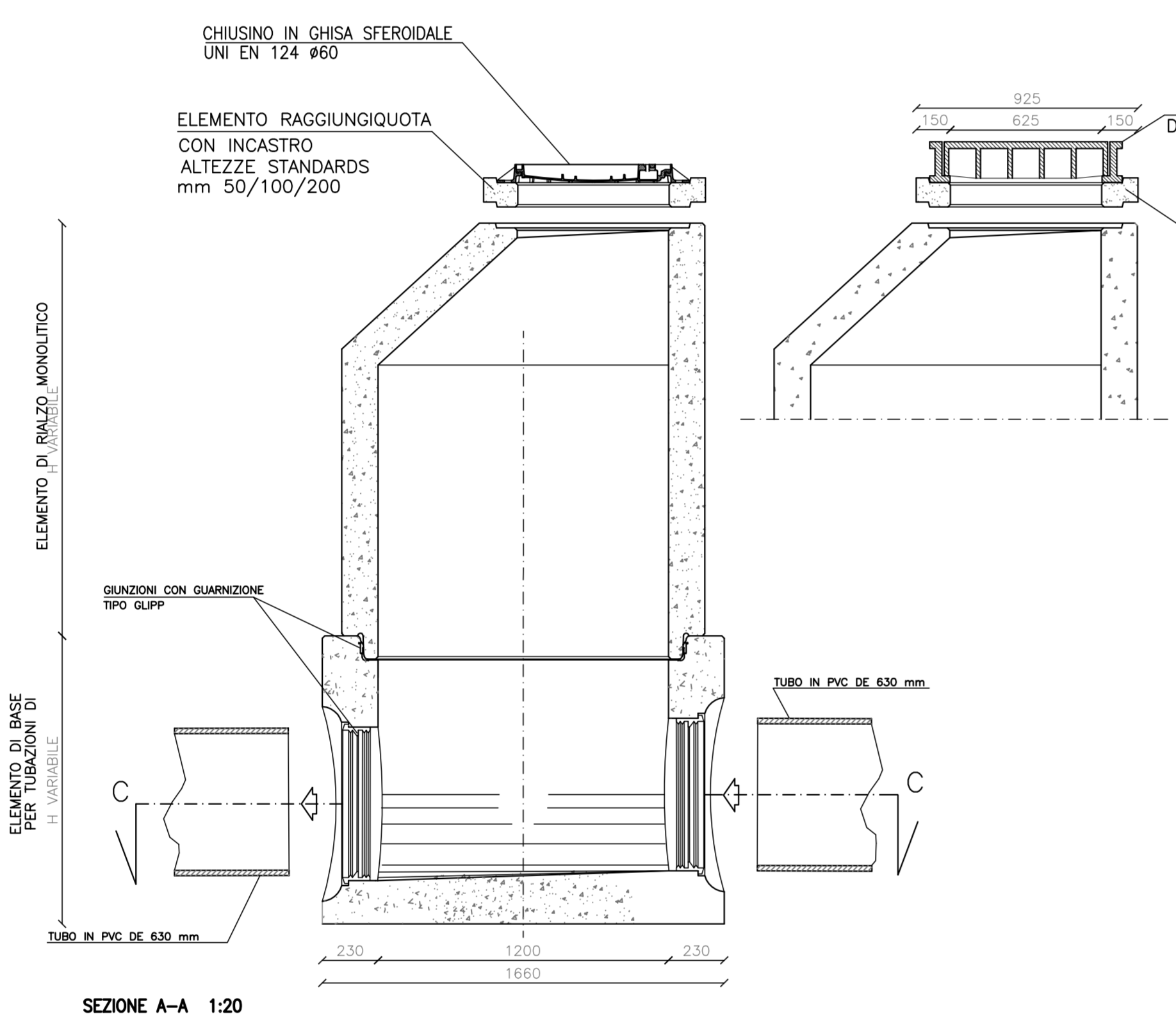
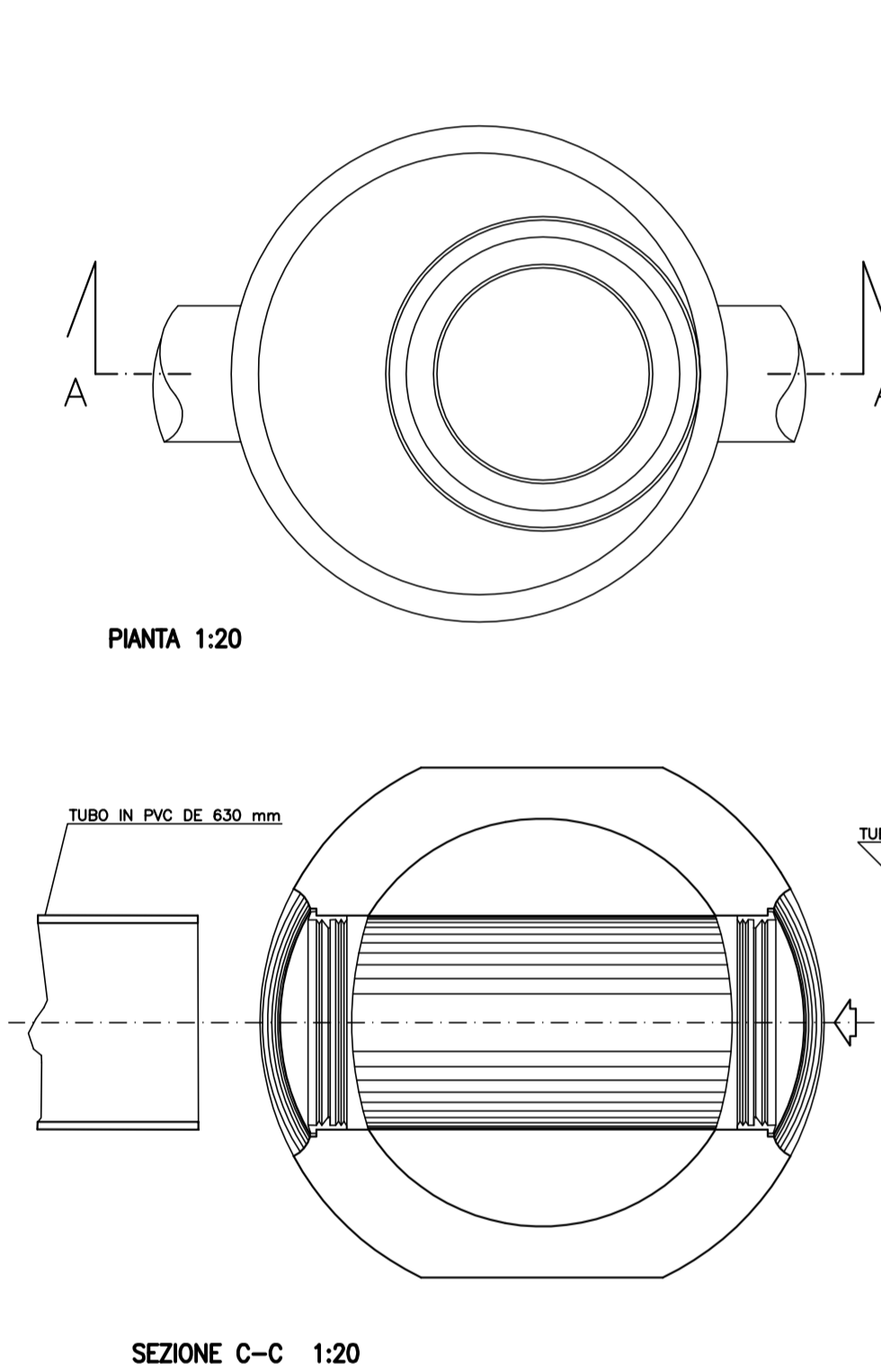


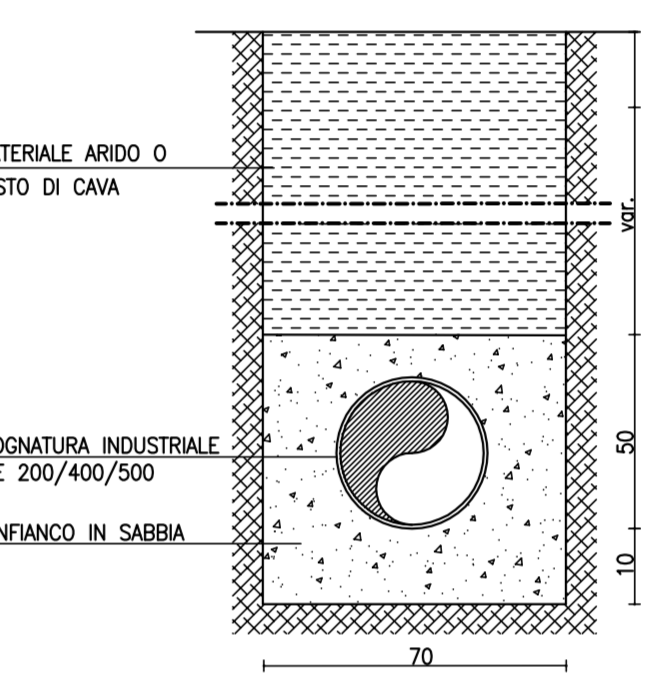
POZZETTI PREFABBRICATI IN CLS Ø1200 DI ISPEZIONE CON CHIUSINO E CON CADITOIA



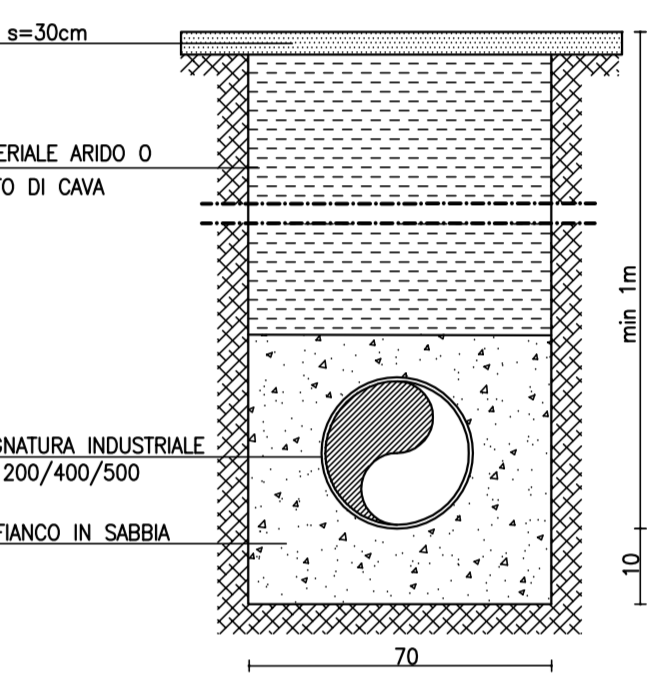
POZZETTO SEPARATORE ACQUE DI PRIMA PIOGGIA



SEZIONE TIPO 1:10 STRADA BIANCA

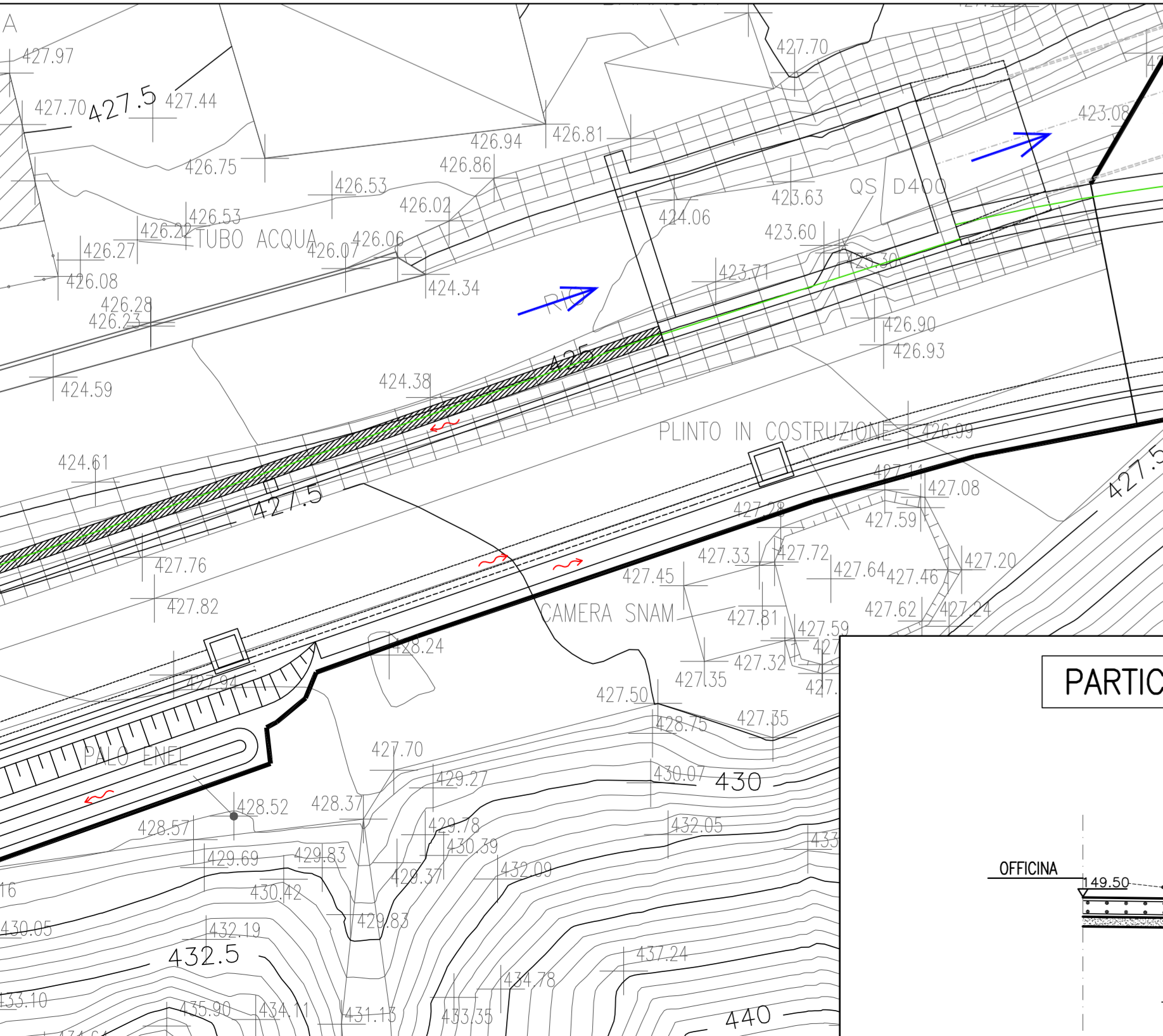
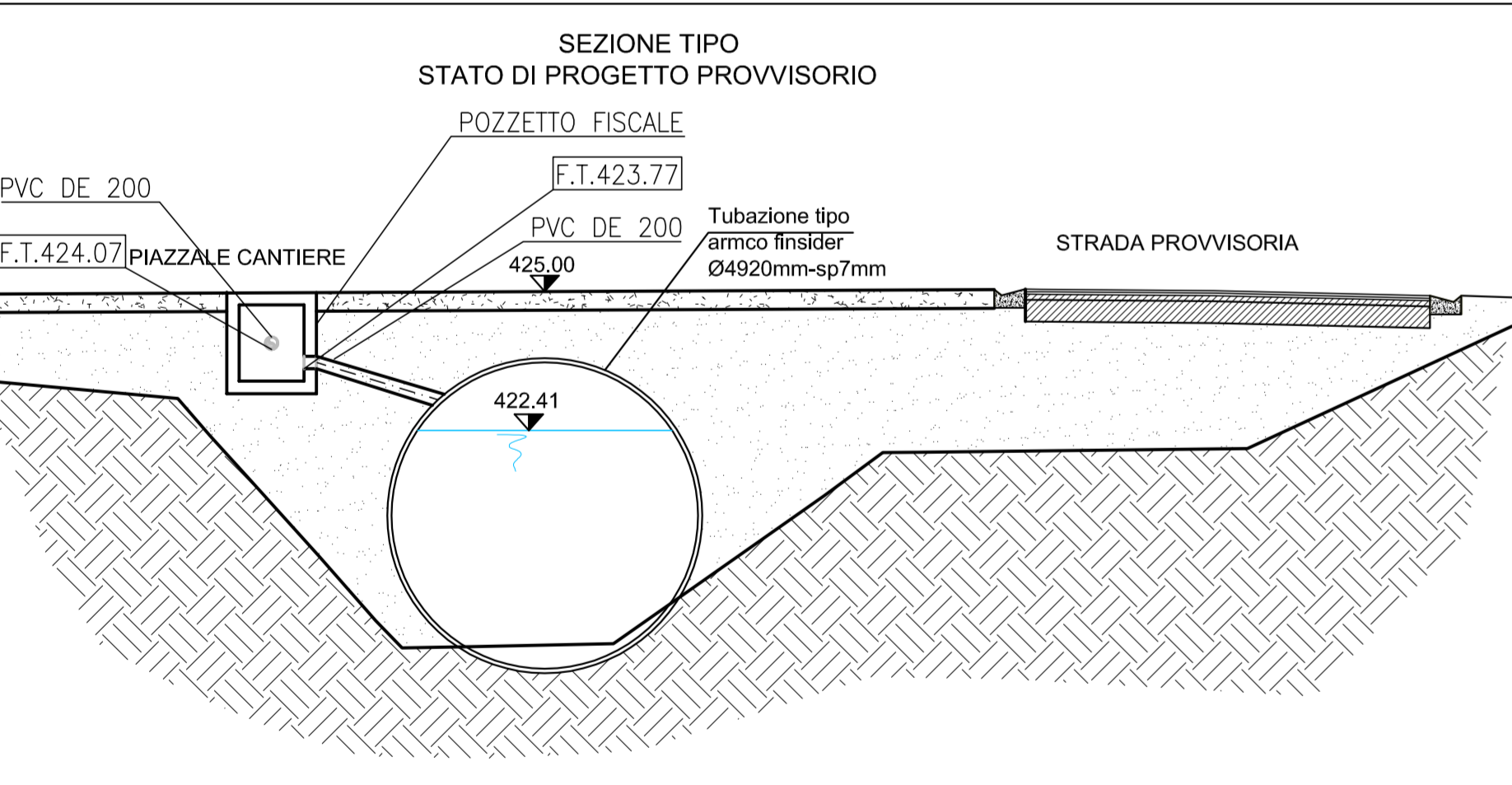
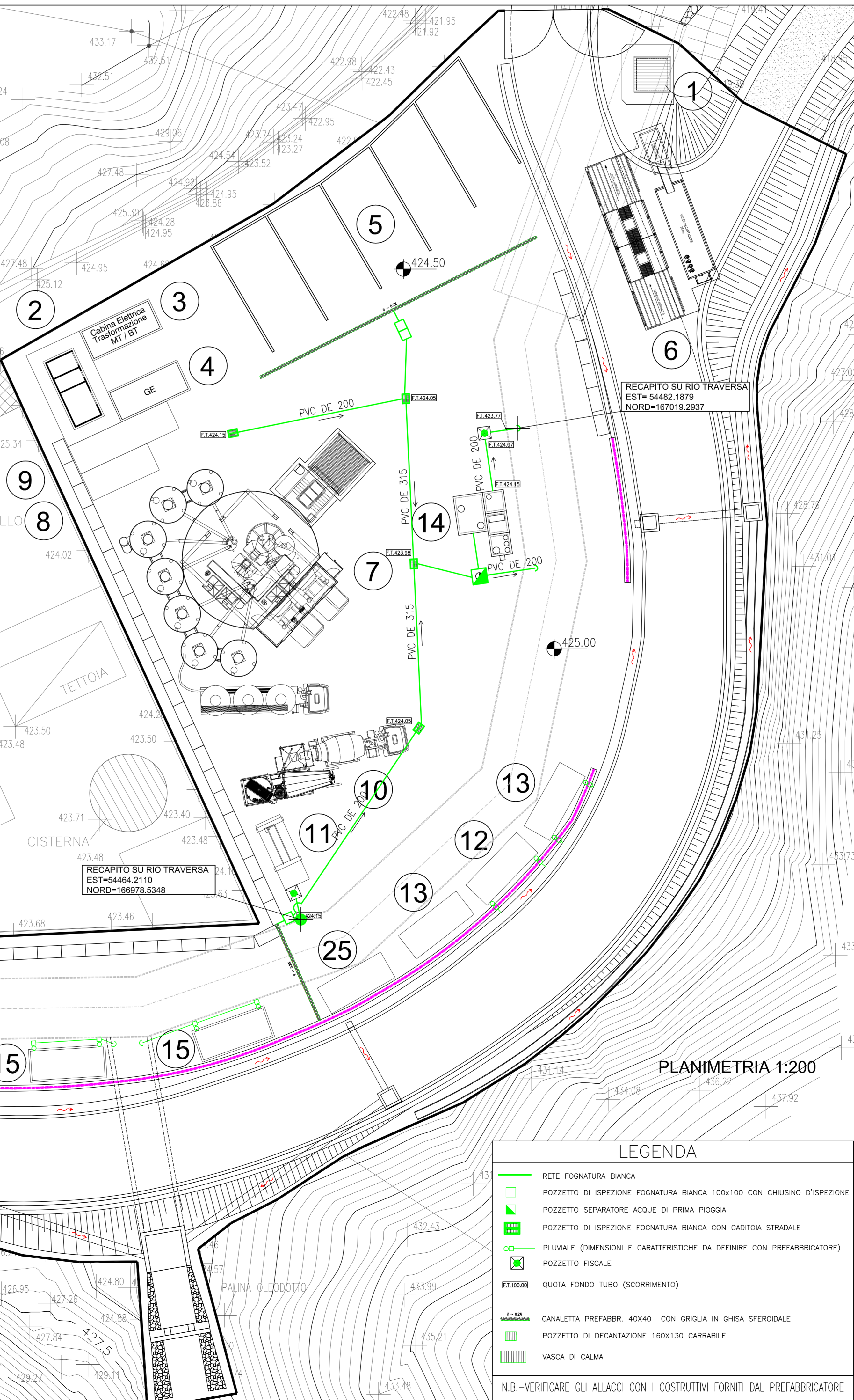


SEZIONE TIPO 1:10 STRADA CEMENTATA



LEGENDA INSTALLAZIONI

1	Guardiania	13	Ufficio
2	Punto di consegna Enel	14	Vasca di prima pioggia piazzale
3	Cabina trasformazione MT / BT	15	Container deposito attrezzature
4	Gruppo elettrogeno	16	Serbatoio antincendio + acqua industriale e gruppo di pompaggio
5	Setti per deposito inerti	17	Officina
6	Impianto lavaruote	18	Vasca di dislocazione acque di officina
7	Impianto di betonaggio	19	Depositi oli usati
8	Deposito additivi	20	Depositi oli nuovi
9	Impianto produzione vapore per riscaldamento inerti	21	Deposito bombole ossigeno
10	Lavaggio autobetoniere	22	Deposito bombole acetilene
11	Impianto trattamento acque betonaggio	23	Magazzino
12	Servizi igienici	24	Deposito magazzino
13		25	Laboratorio



LEGENDA

- RETE FOGNATURA BIANCA
- POZZETTO DI ISPEZIONE FOGNATURA BIANCA 100x100 CON CHIUSINO D'ISPEZIONE
- POZZETTO SEPARATORE ACQUE DI PRIMA PIOGGIA
- PLUVIALE (DIMENSIONI E CARATTERISTICHE DA DEFINIRE CON PREFABBRICATORE)
- POZZETTO FISCALE
- QUOTA FONDO TUBO (SCORRIMENTO)
- CANALETTA PREFABBR. 40x40 CON GRIGLIA IN GHISA SFERODIALE
- POZZETTO DI DECONTAMINAZIONE 180x130 CARRABILE
- VASCA DI CALMA

N.B. - VERIFICARE GLI ALLACCI CON I COSTRUTTIVI FORNITI DAL PREFABBRICATORE

COMMITTENTE:

ALTA Sorveglianza:

GENERAL CONTRACTOR:

INFRASTRUTTURE FERROVIARIE STRATEGICHE DEFINITE DALLA LEGGE OBIETTIVO N.443/01
 TRATTA A.V./A.C. MILANO - GENOVA. TERZO VALICO DEI GIOVI

PROGETTO ESECUTIVO
 CSP1 - CAMPO SERVIZI CASTAGNOLA
 RETE ACQUE PIOVANE
 FASE 2

GENERAL CONTRACTOR	DIRETTORE LAVORI	SCALA:
Cociv Ing. P.P. Marchetti		1:250
COMMESSA	LOTTO	FASE
IG51	00	E
ENTRATA	ENTRATA	ENTRATA
CV	AZ	CA2901
PROGR.	PROG.	REV.
006	006	A
PROGETTISTA	VERIFICATORE	DATA
ADP	ADP	31/01/2014