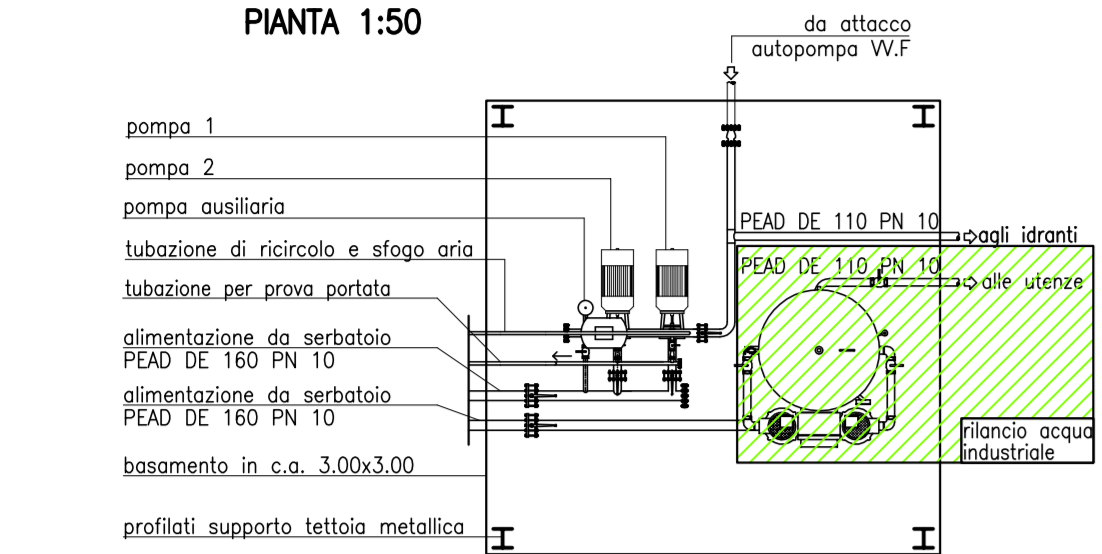
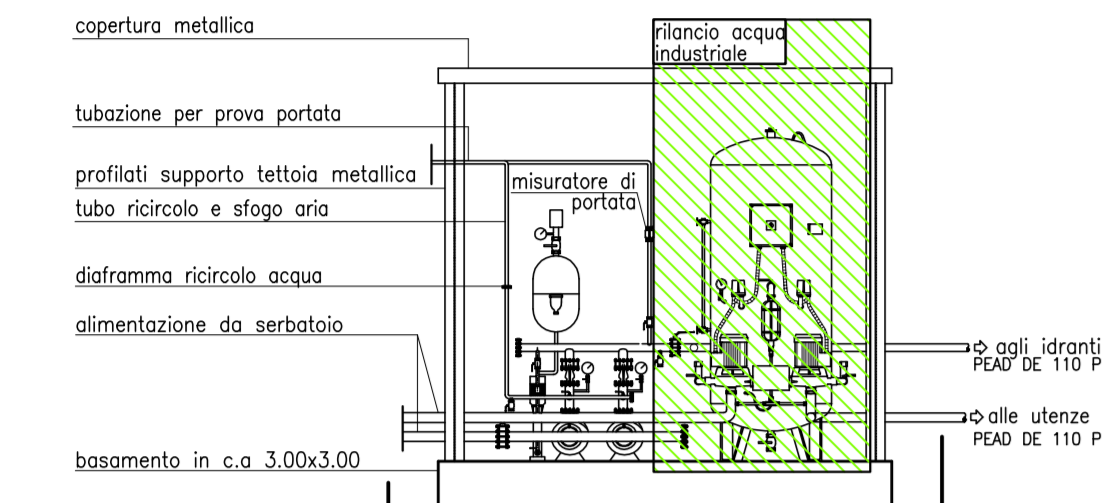


CENTRALE DI RILANCIO ANTINCENDIO

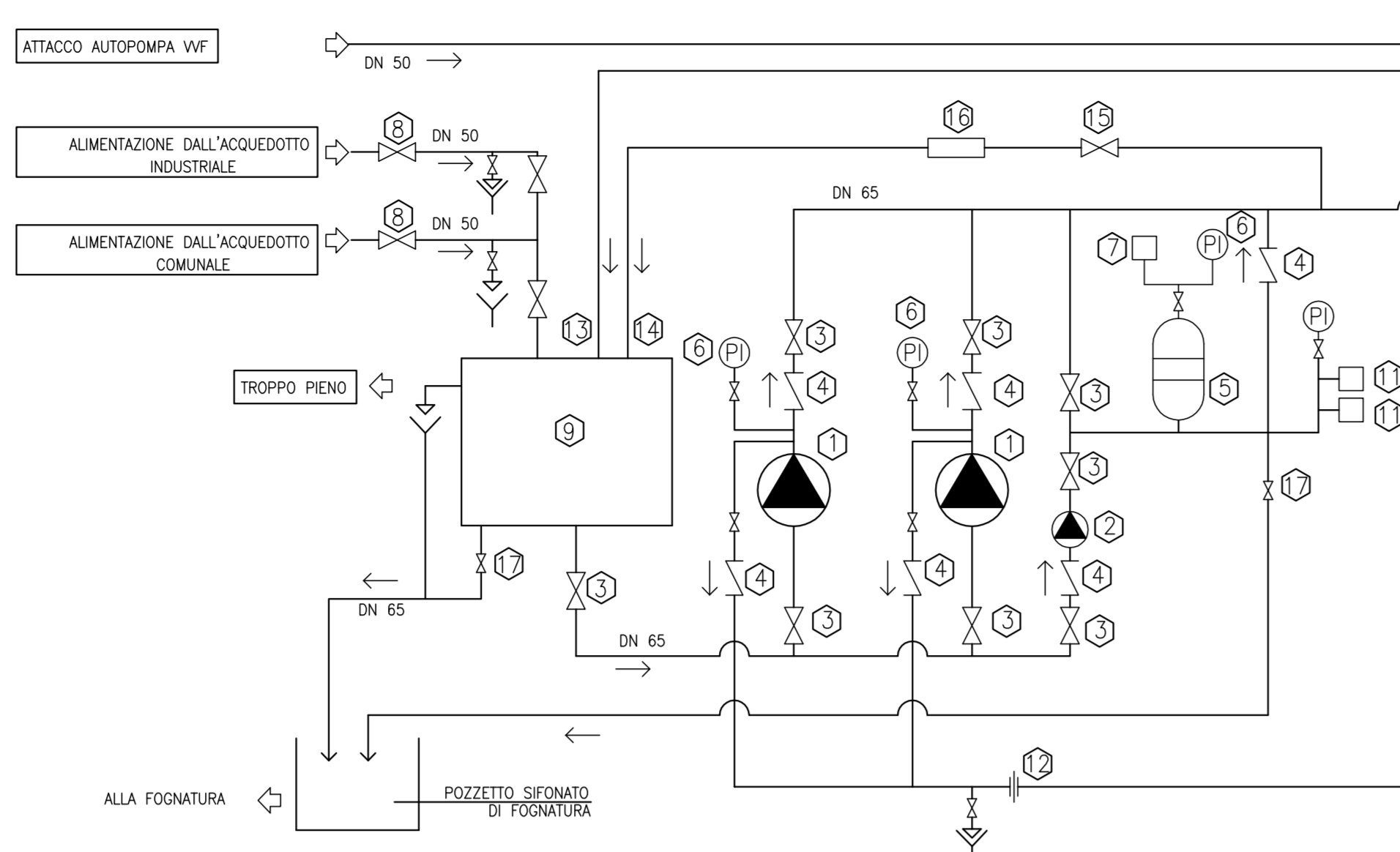


VISTA FRONTALE 1:50



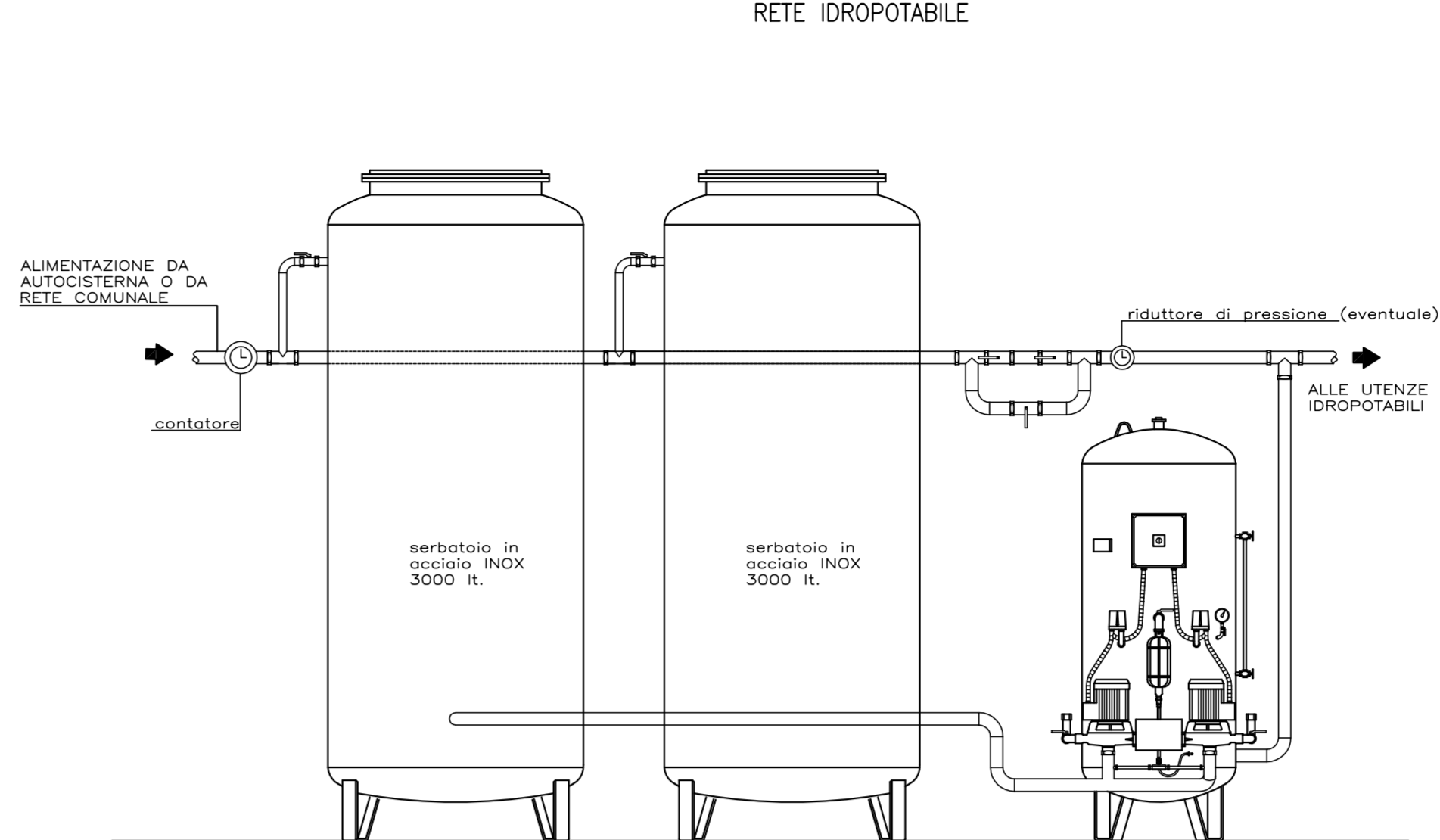
CARATTERISTICHE TECNICHE GRUPPO DI PRESSURIZZAZIONE ANTINCENDIO

STAZIONE DI PRESSURIZZAZIONE ANTINCENDIO: SCHEMA IDRAULICO

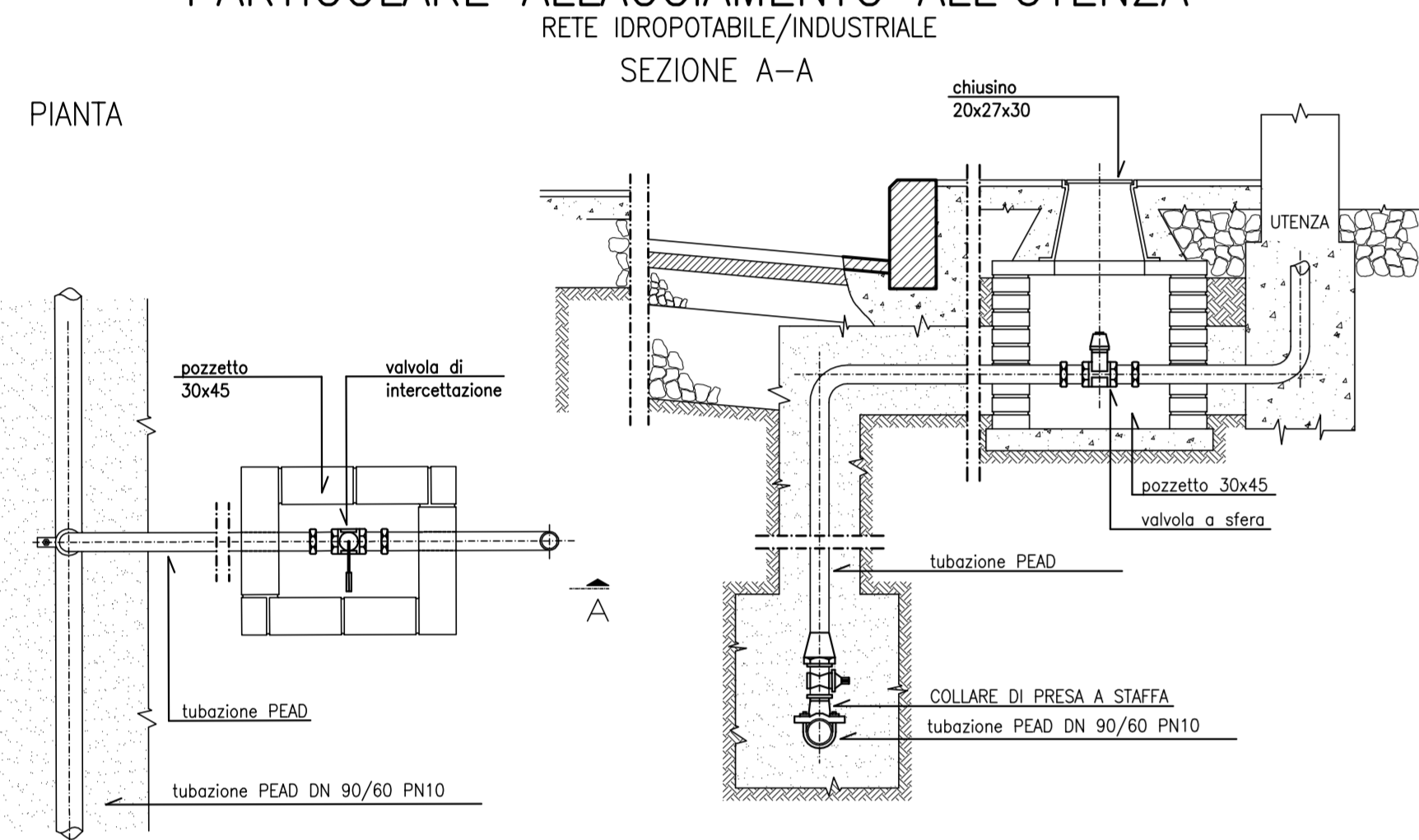


LEGENDA table with symbols for pumps, valves, and gauges.

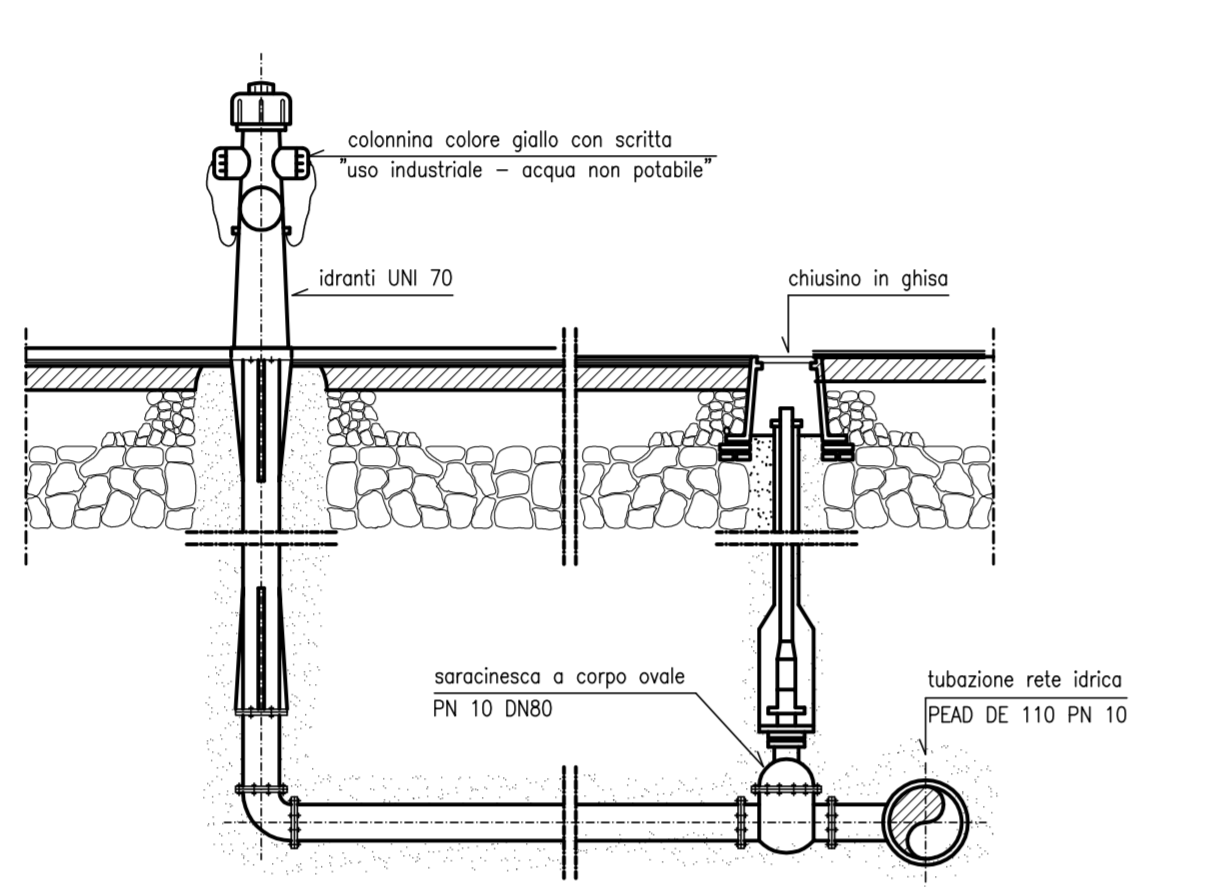
SCHEMA ACCUMULO E AUTOCLAVE UTENZE POTABILI



PARTICOLARE ALLACCIAMENTO ALL'UTENZA

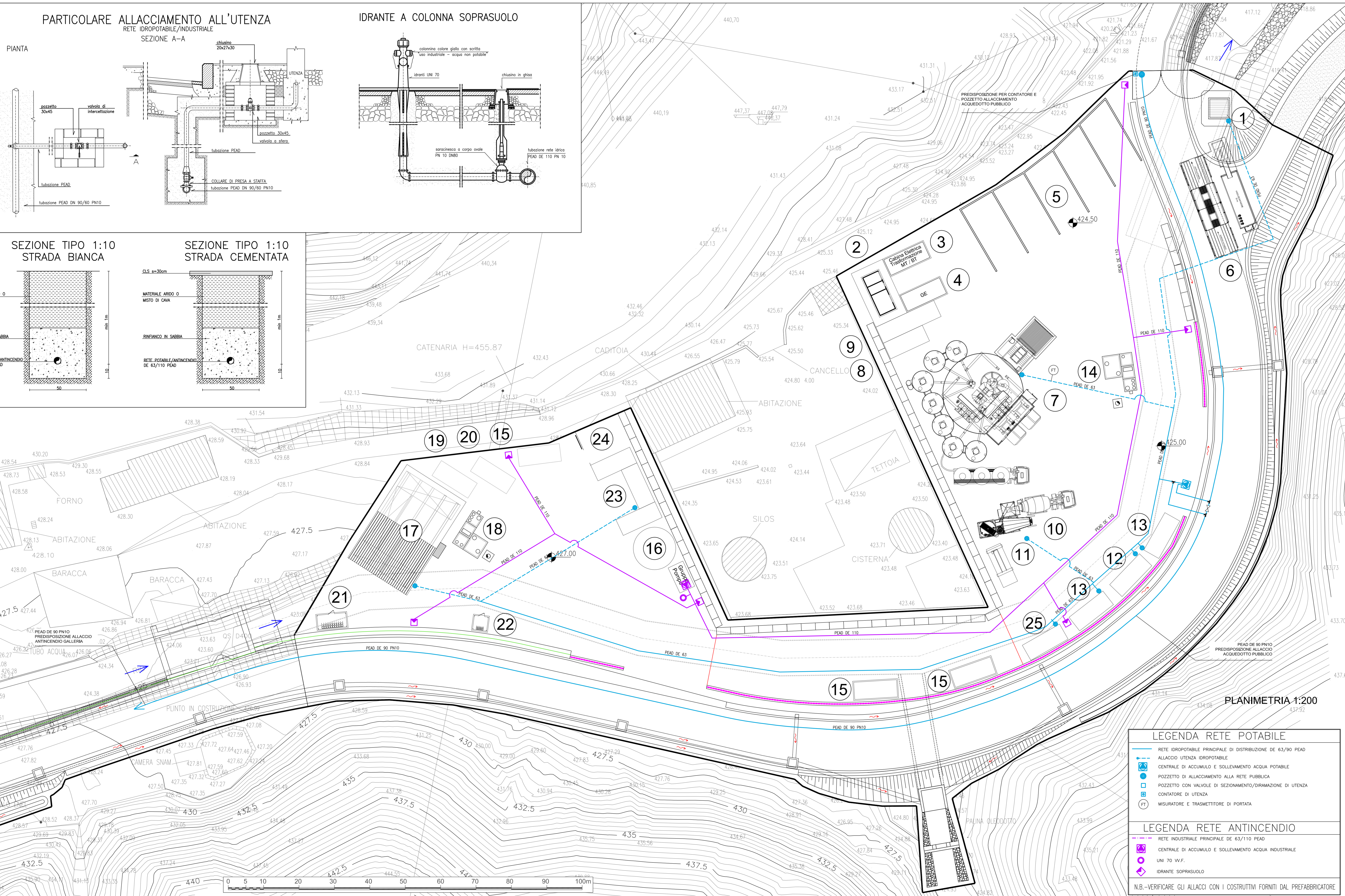
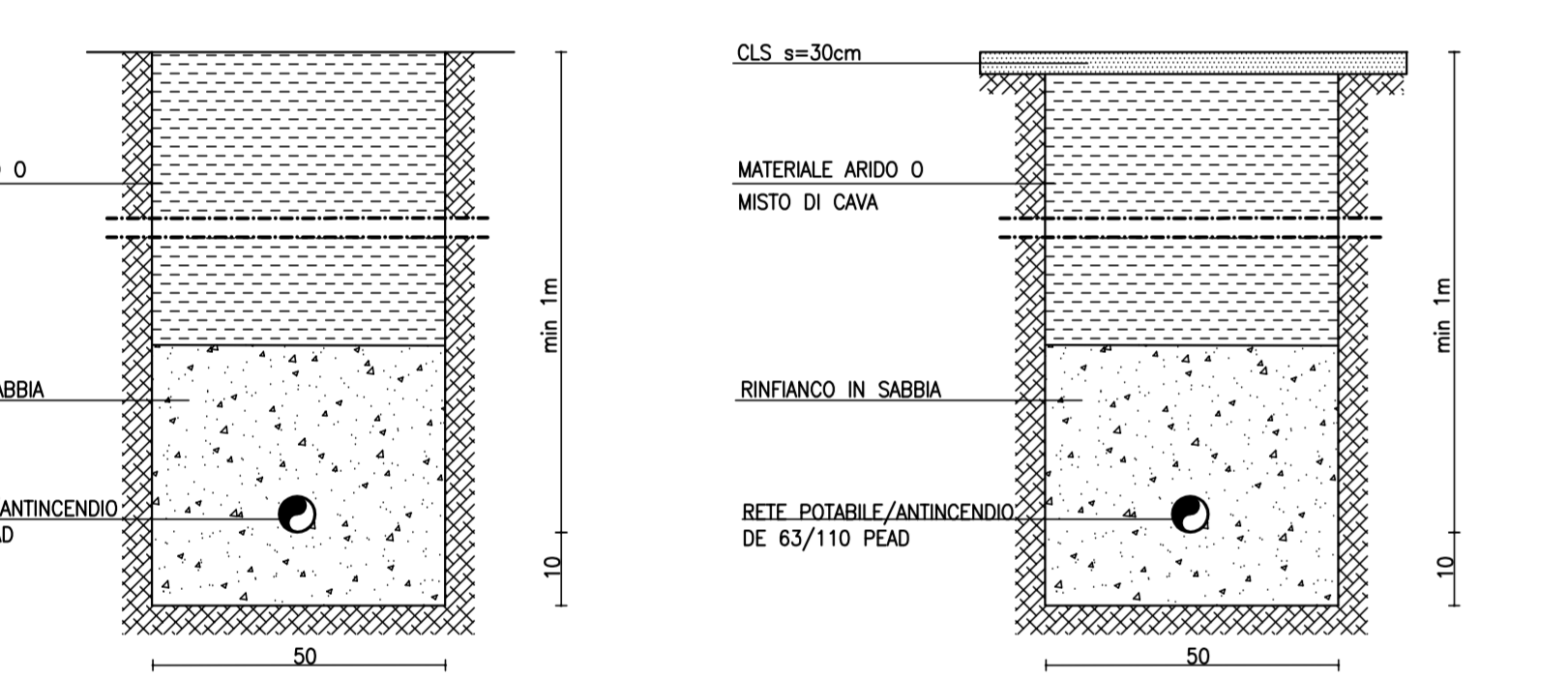


IDRANTE A COLONNA SOPRASUOLO



SEZIONE TIPO 1:10 STRADA BIANCA

SEZIONE TIPO 1:10 STRADA CEMENTATA



LEGENDA INSTALLAZIONI table listing 25 numbered items and their descriptions.

Project information including COMMITTEE (RFI), GENERAL CONTRACTOR (COIV), and project title.

LEGENDA RETE POTABILE and LEGENDA RETE ANTINCENDIO tables defining network symbols.

Project execution details including PROGETTAZIONE table and project metadata.