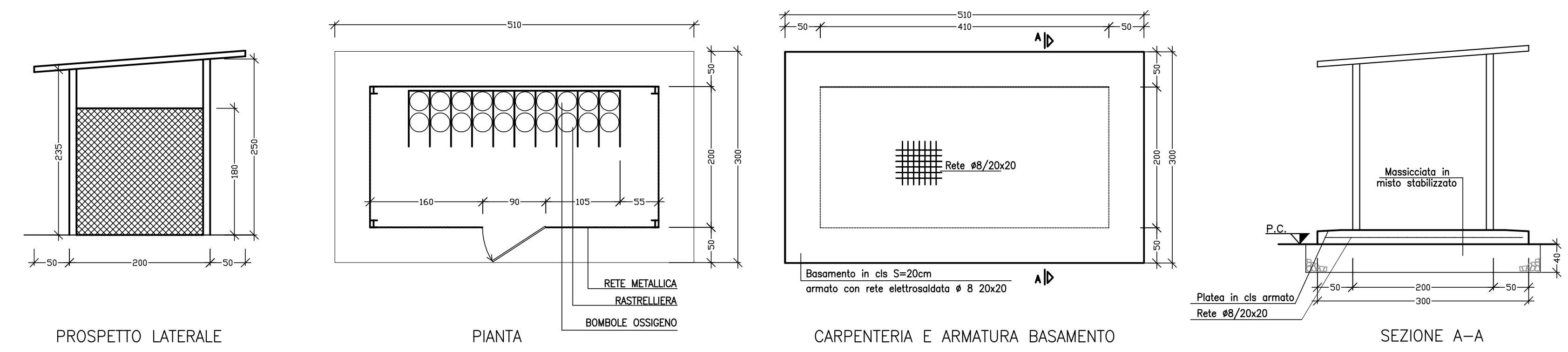
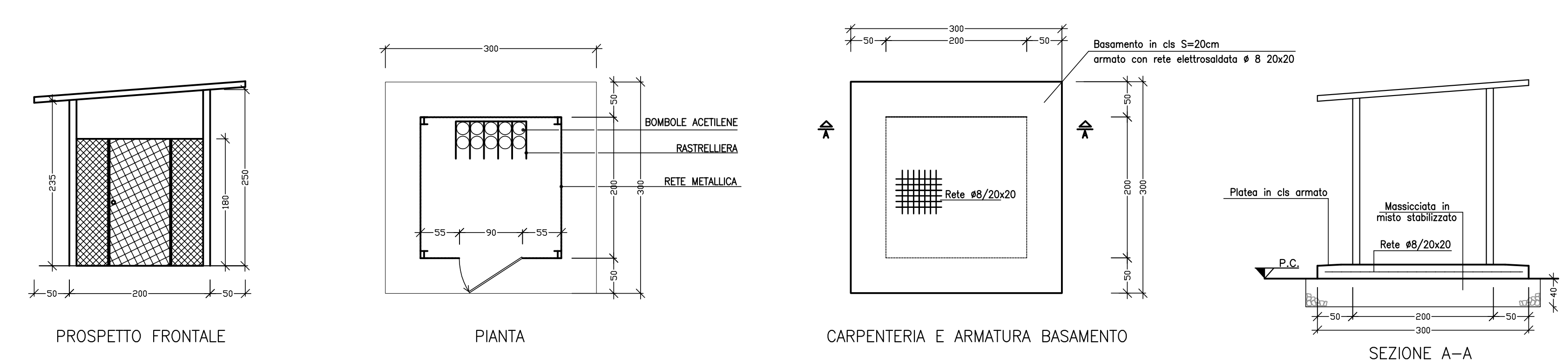


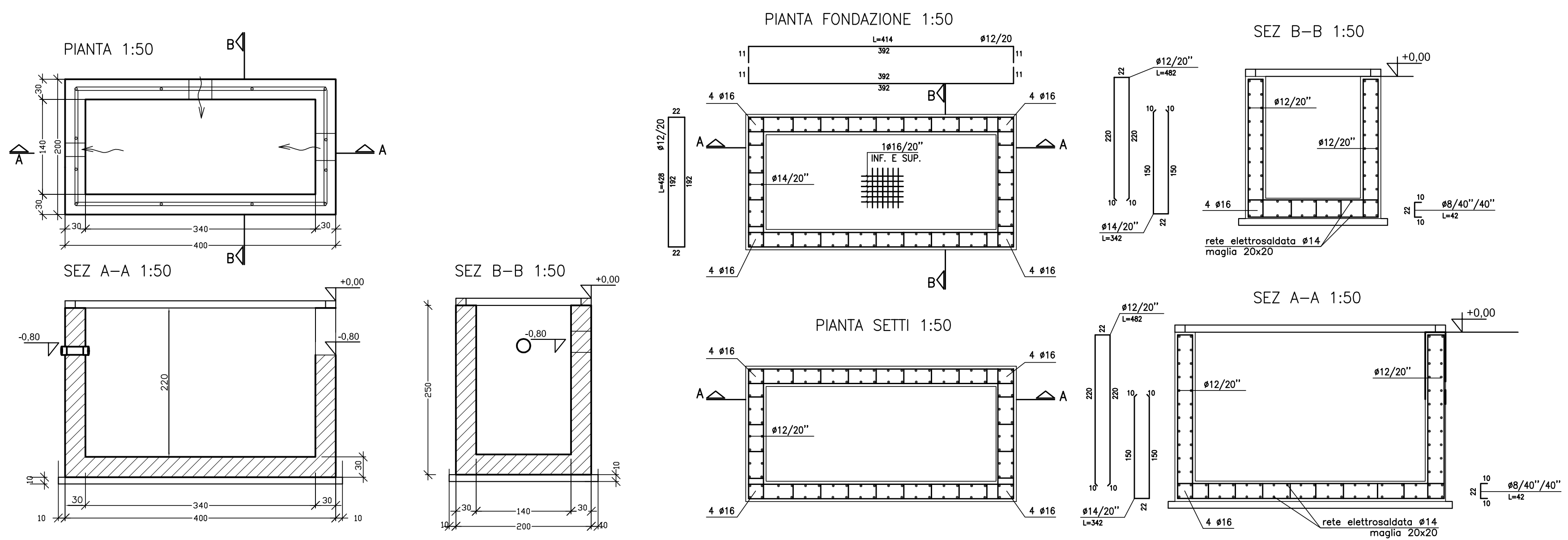
DEPOSITO BOMBOLE OSSIGENO 1:50



DEPOSITO BOMBOLE ACETILENE 1:50



CARPENTERIA ED ARMATURA VASCA DI CALMA 1:50



LEGENDA INSTALLAZIONI

1	Guardiana	13	Ufficio
2	Punto di consegna Enel	14	Vasca di prima pioggia piazzale
3	Cabina trasformazione MT / BT	15	Container deposito attrezzature
4	Gruppo elettrogeno	16	Serbatoio antincendio + acqua industriale e gruppo di pompaggio
5	Setti per deposito inerti	17	Officina
6	Impianto lavar ruote	18	Vasca di disoleazione acque di officina
7	Impianto di betonaggio	19	Depositi oli usati
8	Deposito additivi	20	Depositi oli nuovi
9	Impianto produzione vapore per riscaldamento inerti	21	Deposito bombole ossigeno
10	Lavaggio autobetoniere	22	Deposito bombole acetilene
11	Impianto trattamento acque betonaggio	23	Magazzino
12	Servizi igienici	24	Deposito magazzino
		25	Laboratorio

COMMITTENTE:

ALTA SORVEGLIANZA:

GENERAL CONTRACTOR:

INFRASTRUTTURE FERROVIARIE STRATEGICHE DEFINITE DALLA LEGGE OBIETTIVO N.443/01
 TRATTA A.V./A.C. MILANO - GENOVA. TERZO VALICO DEI GIOVI
 PROGETTO ESECUTIVO
 CSP1 - CAMPO SERVIZI CASTAGNOLA
 DEPOSITI BOMBOLE OSSIGENO E ACETILENE E VASCA DI CALMA OFFICINA

GENERAL CONTRACTOR Consorzio Cociv Ing. P.P. Marcheselli	DIRETTORE LAVORI	SCALA: 1:50
COMMESSA IG 51	LOTTO 00	FASE E
ENTE C V	TIPO DOC. A Z	OPERA/DISCIPLINA CA 2 9 0 1
PROGR. 0 0 9	REV. A	
PROGETTAZIONE		
Rev.	Descrizione emissione	Redatto
A00	Prima Emissione	COCIV
		Data
		29/01/2014
		Verificato
		COCIV
		Data
		29/01/2014
		Progettista Integratore
		A. Palomba
		Data
		31/01/2014
		IL PROGETTISTA
		Dott. Ing. A. Palomba Ordine Ingegneri Prov. TO n. 6271 R
		n. Elab.
		Nome File: I021082C1-A2-CA201-009-A00 CLP: F81H8200000008