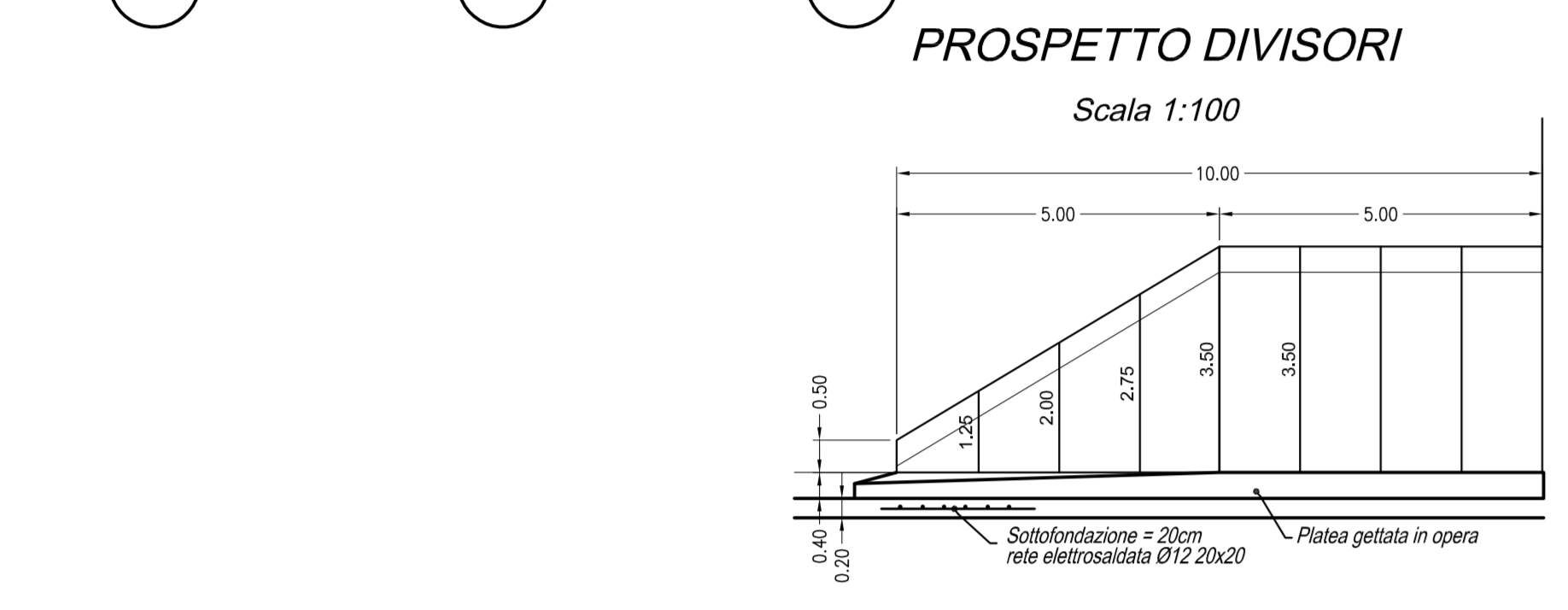
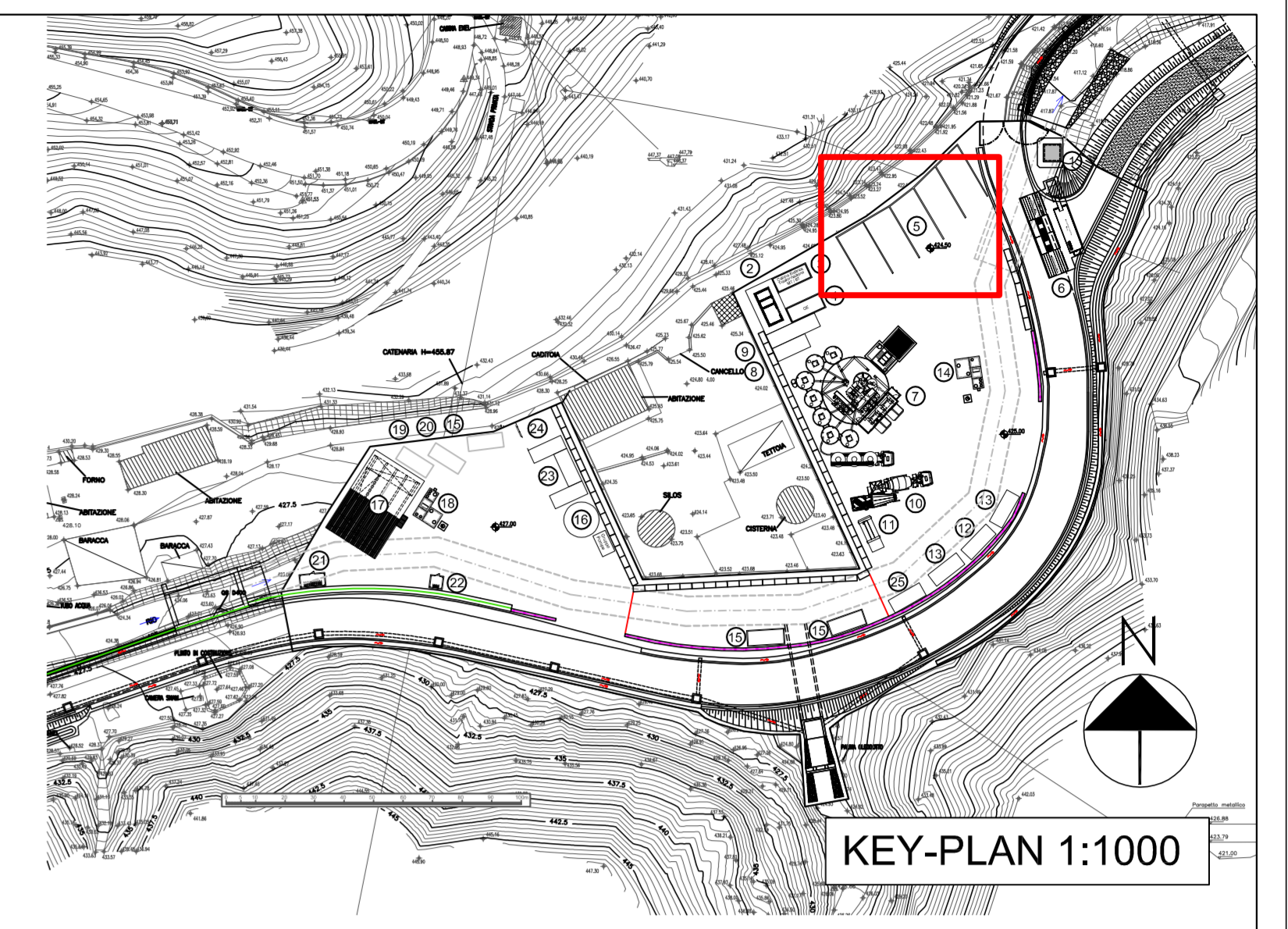


LEGENDA INSTALLAZIONI

| | | | |
|----|---|----|---|
| 1 | Guardiania | 13 | Ufficio |
| 2 | Punto di consegna Enel | 14 | Vasca di prima pioggia piazzale |
| 3 | Cabina trasformazione MT / BT | 15 | Container deposito attrezzature |
| 4 | Gruppo elettrogeno | 16 | Serbatoio antincendio + acqua industriale e gruppo di pompaggio |
| 5 | Setti per deposito inerti | 17 | Officina |
| 6 | Impianto lavaruote | 18 | Vasca di dislocazione acque di officina |
| 7 | Impianto di betonaggio | 19 | Depositi oli usati |
| 8 | Deposito additivi | 20 | Depositi oli nuovi |
| 9 | Impianto produzione vapore per riscaldamento inerti | 21 | Deposito bombole ossigeno |
| 10 | Lavaggio autobetoniere | 22 | Deposito bombole acetilene |
| 11 | Impianto trattamento acque betonaggio | 23 | Magazzino |
| 12 | Servizi igienici | 24 | Deposito magazzino |
| | | 25 | Laboratorio |



MATERIALI

| | | |
|--------------|-----------------------------|------------|
| CALCESTRUZZO | Sottofondazione | Rck 15 MPa |
| | Prefabbricato | Rck 40 MPa |
| | Platea e soletta | Rck 25 MPa |
| ACCIAIO | Controllato in stabilimento | FeB 44 k |

SEZIONE TIPO DIVISORIO H=3.50

scala 1:20

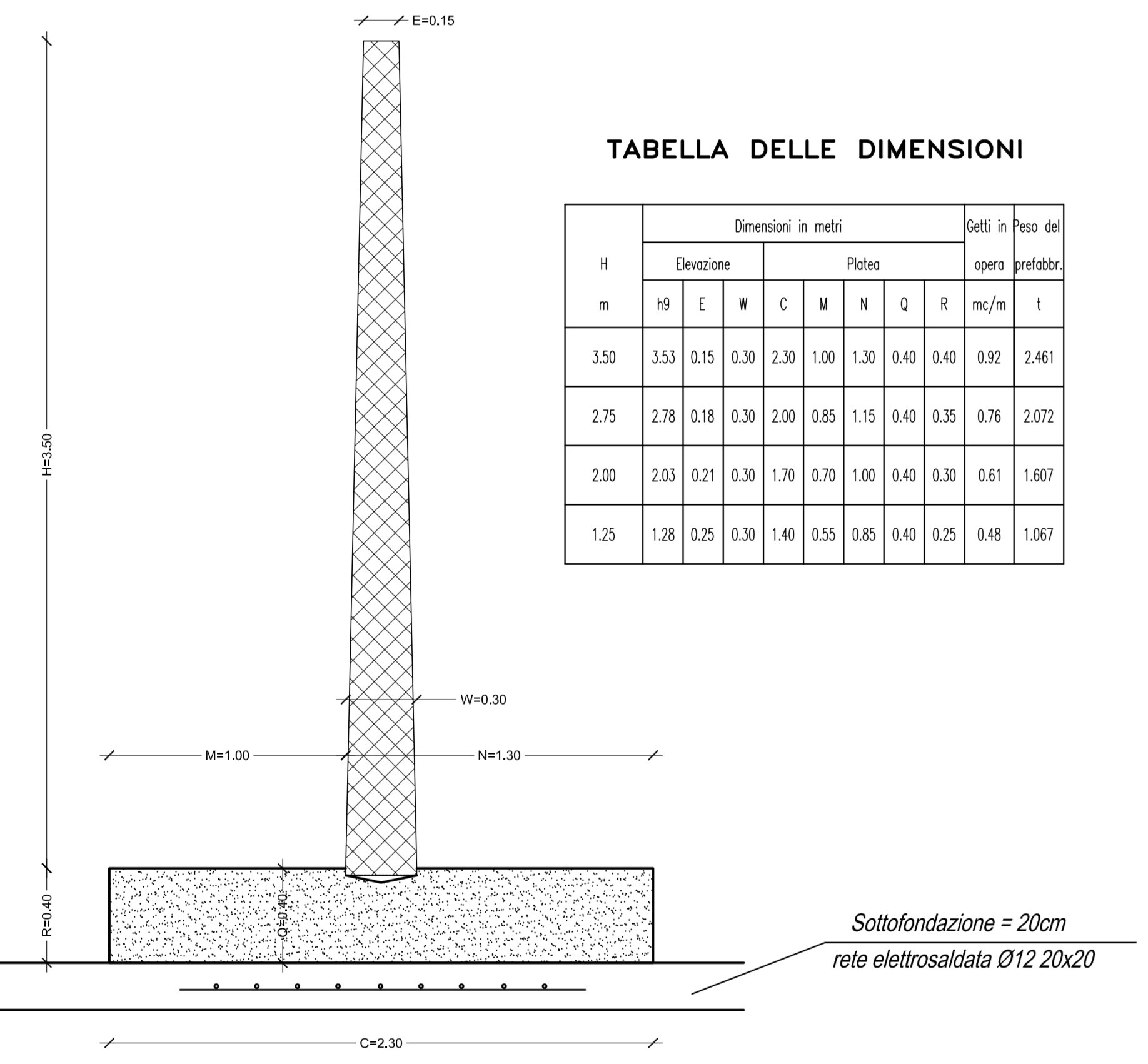
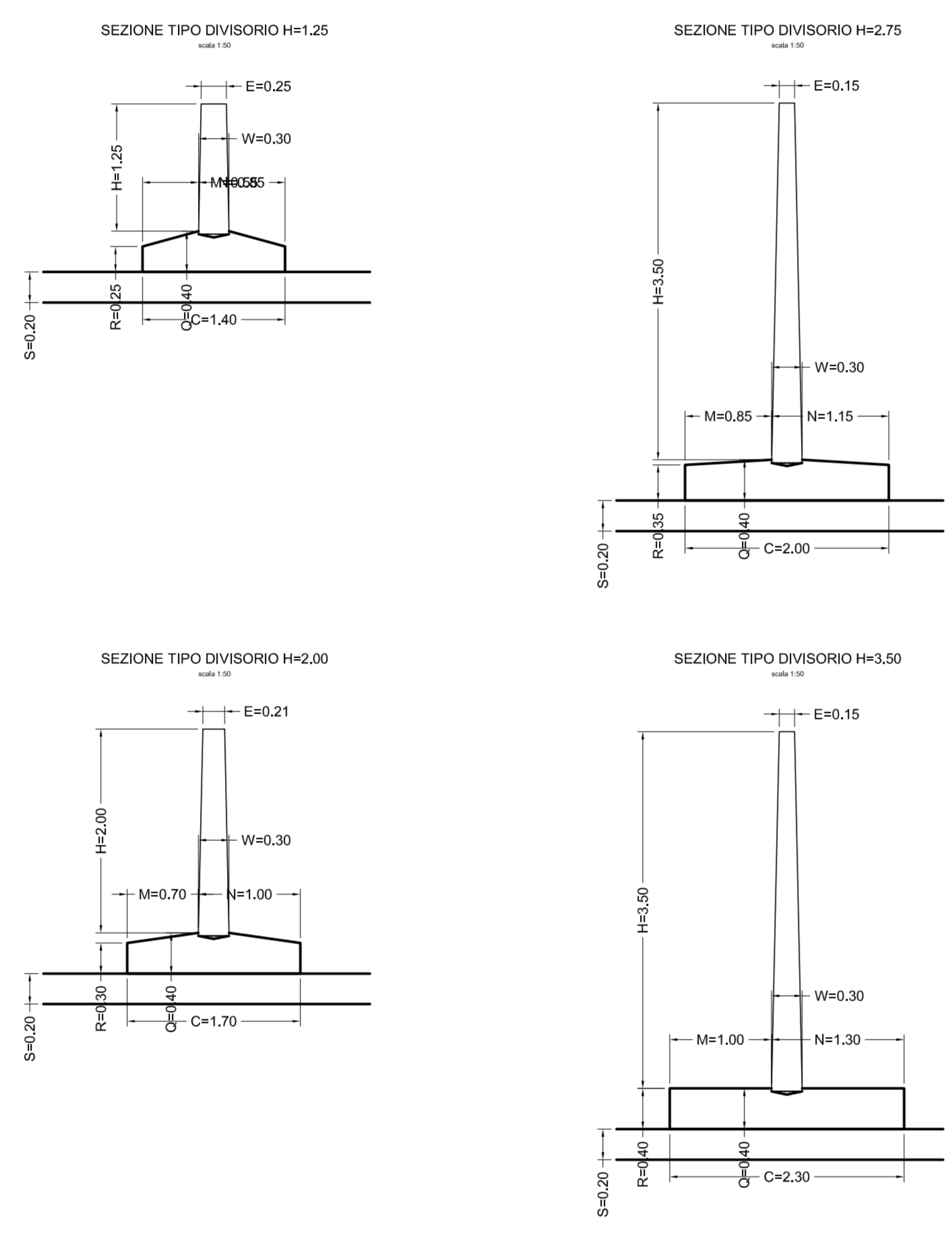
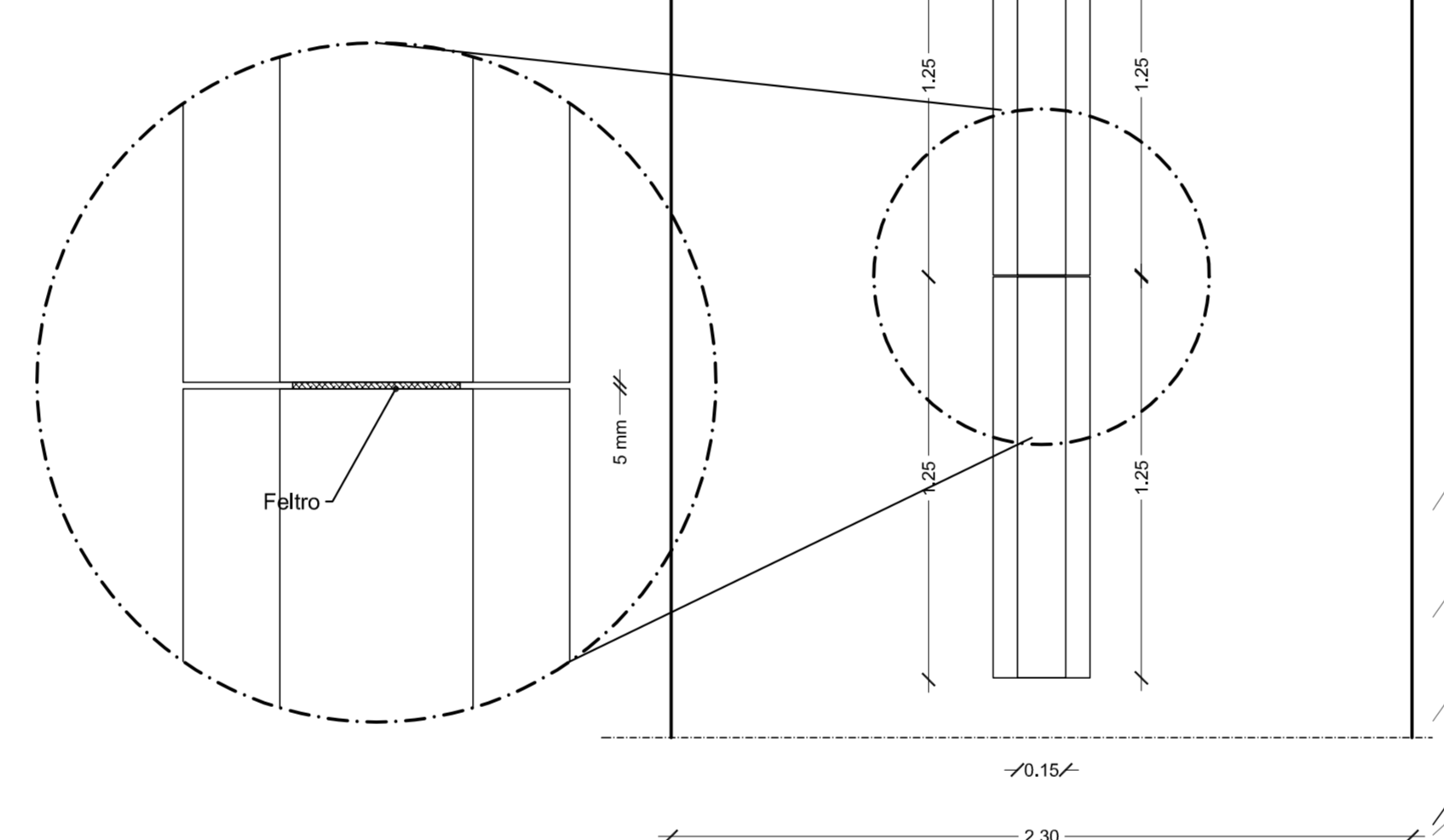


TABELLA DELLE DIMENSIONI

| H | Dimensioni in metri | | | | | | | | | | Spazi in base del |
|------|---------------------|------|------|------|------|------|------|------|------|-------|-------------------|
| | E | N | C | M | Q | R | W | X | Y | Z | |
| 3.50 | 3.53 | 0.15 | 0.30 | 2.30 | 1.00 | 1.30 | 0.40 | 0.40 | 0.92 | 2.461 | |
| 2.75 | 2.78 | 0.18 | 0.30 | 2.00 | 0.85 | 1.15 | 0.40 | 0.35 | 0.76 | 2.072 | |
| 2.00 | 2.03 | 0.21 | 0.30 | 1.70 | 0.70 | 1.00 | 0.40 | 0.30 | 0.61 | 1.607 | |
| 1.25 | 1.28 | 0.25 | 0.30 | 1.40 | 0.55 | 0.85 | 0.40 | 0.25 | 0.48 | 1.067 | |

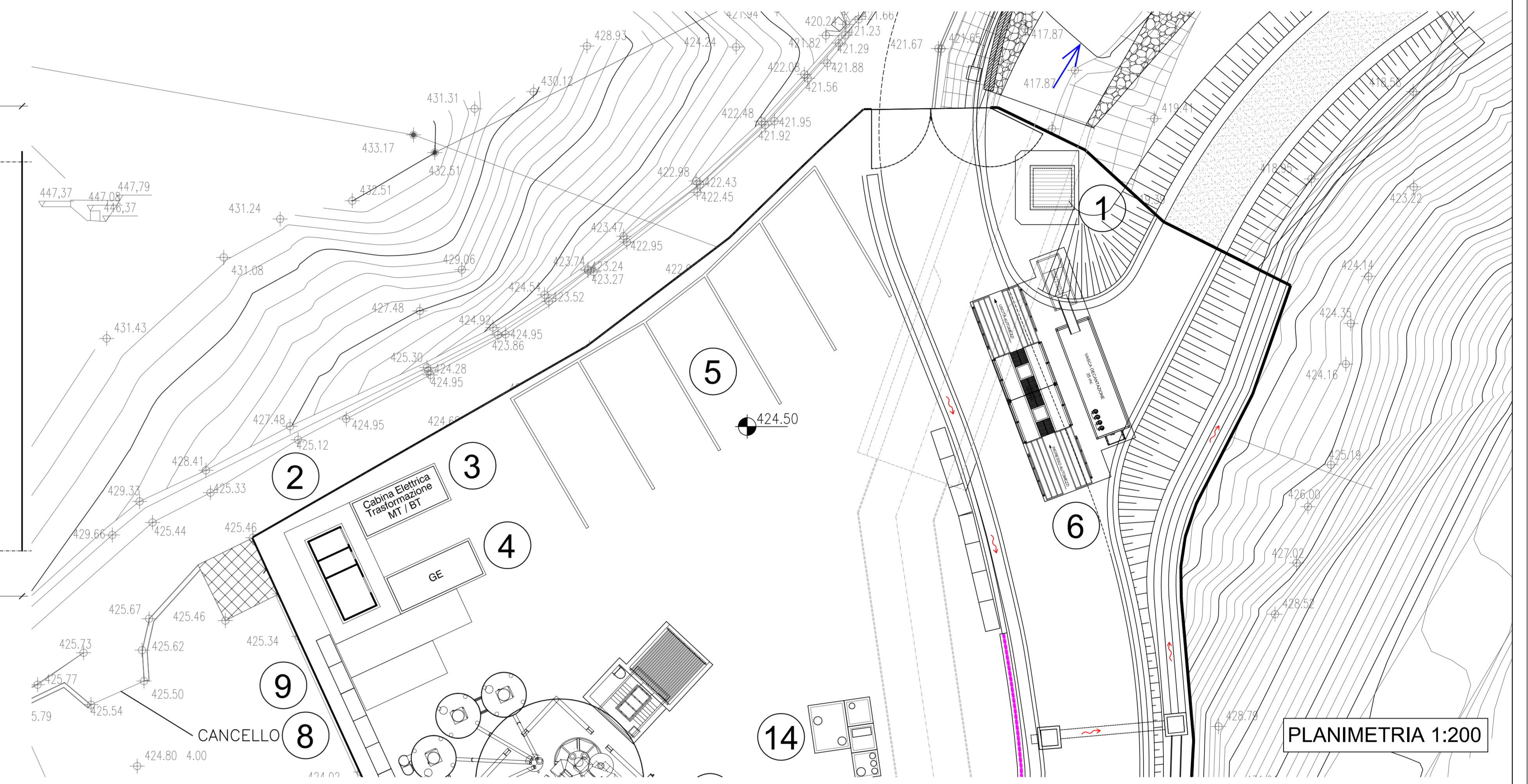


Particolare giunto



PIANTA DIVISORI

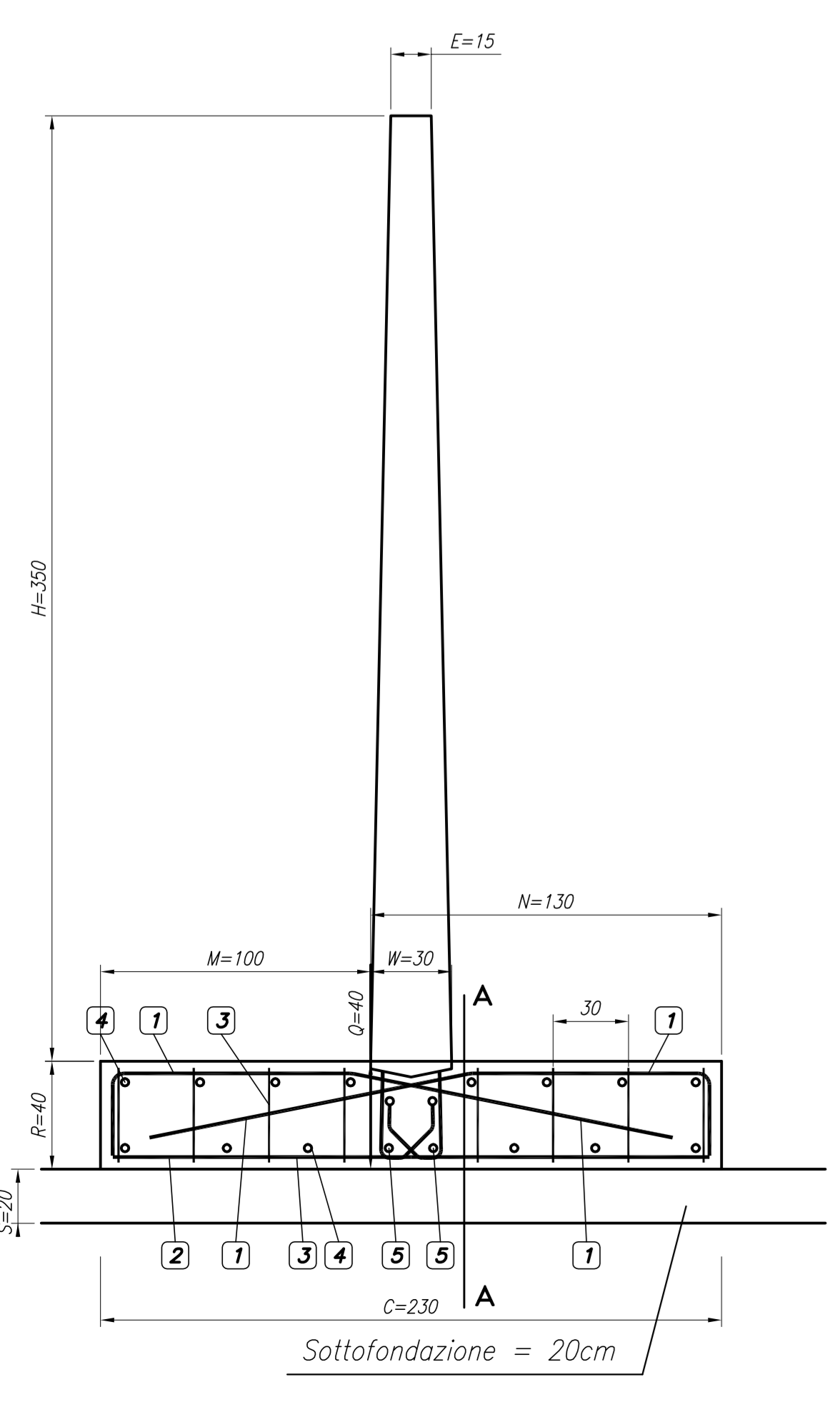
Scala 1:20



SEZIONE TRASVERSALE

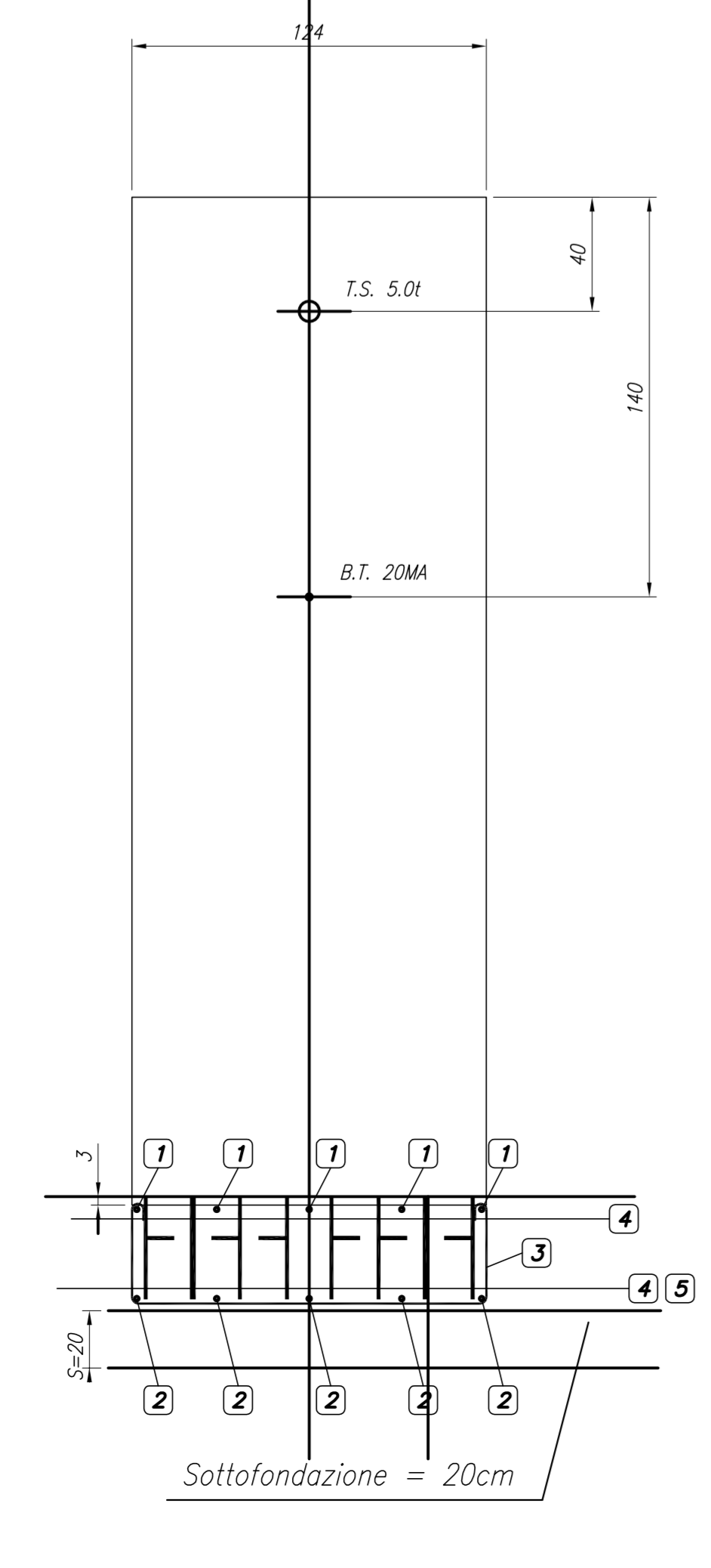
scala 1:20

le quote sono espresse in cm e sono riferite al pannello di altezza 3.50m



SEZIONE A-A

scala 1:20



SEZIONE TIPO DIVISORIO H=3.50

scala 1:20

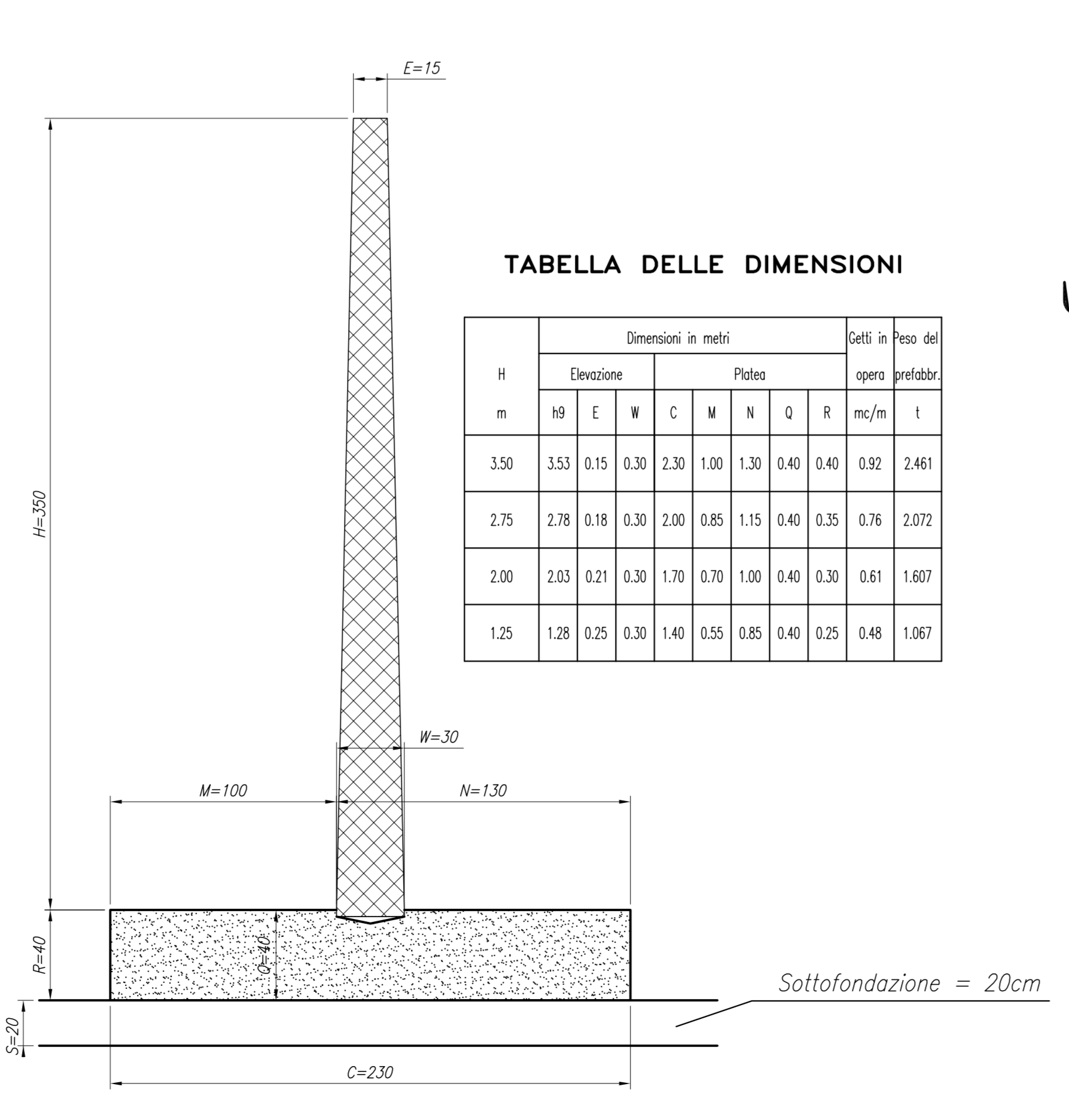


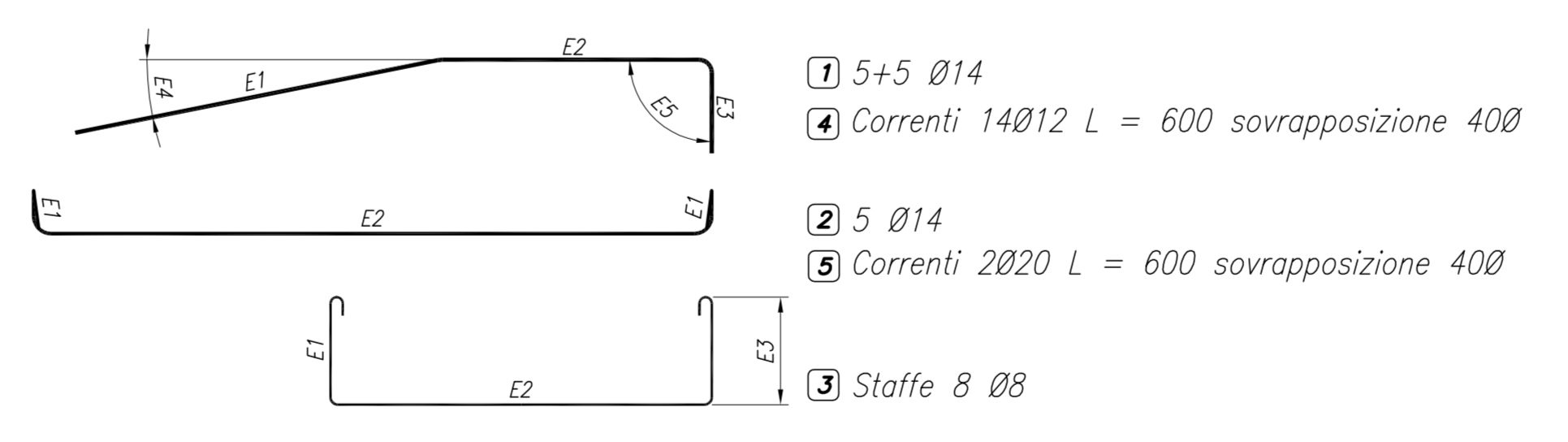
TABELLA DELLE DIMENSIONI

| H | Dimensioni in metri | | | | | | | | | | Spazi in base del |
|------|---------------------|------|------|------|------|------|------|------|------|-------|-------------------|
| | E | N | C | M | Q | R | W | X | Y | Z | |
| 3.50 | 3.53 | 0.15 | 0.30 | 2.30 | 1.00 | 1.30 | 0.40 | 0.40 | 0.92 | 2.461 | |
| 2.75 | 2.78 | 0.18 | 0.30 | 2.00 | 0.85 | 1.15 | 0.40 | 0.35 | 0.76 | 2.072 | |
| 2.00 | 2.03 | 0.21 | 0.30 | 1.70 | 0.70 | 1.00 | 0.40 | 0.30 | 0.61 | 1.607 | |
| 1.25 | 1.28 | 0.25 | 0.30 | 1.40 | 0.55 | 0.85 | 0.40 | 0.25 | 0.48 | 1.067 | |

SCHEMA ARMATURE PLATEA

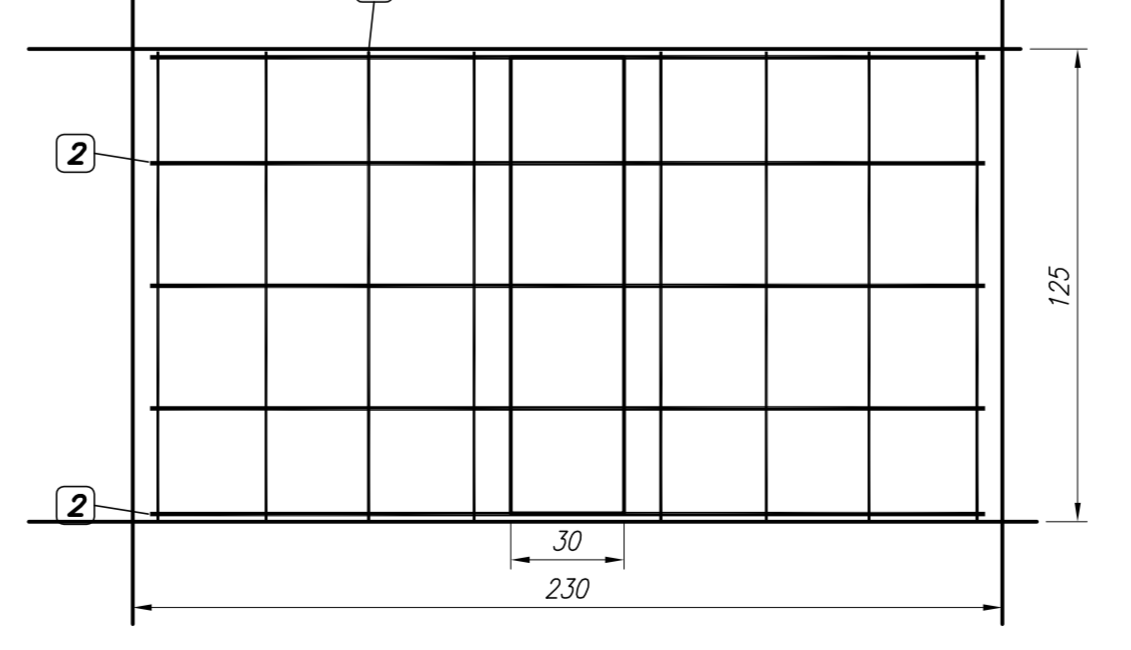
scala 1:20

le quote sono espresse in cm e sono riferite al pannello di altezza 3.50m
Quantità per una platea di larghezza 1.25



PIANTA PLATEA

scala 1:20



MATERIALI

| | | |
|--------------|-----------------------------|------------|
| CALCESTRUZZO | Sottofondazione | Rck 15 MPa |
| | Prefabbricato | Rck 40 MPa |
| | Platea | Rck 25 MPa |
| ACCIAIO | Controllato in stabilimento | FeB 44 k |

COMMITTENTE: **RFI** RETE FERROVIARIA ITALIANA GRUPPO FERROVIE DELLO STATO ITALIANO

ALTA Sorveglianza: **ITALFERR** GRUPPO FERROVIE DELLO STATO ITALIANO

GENERAL CONTRACTOR: **COCIV** Costruzioni e Impianti Integrati Value

INFRASTRUTTURE FERROVIARIE STRATEGICHE DEFINITE DALLA LEGGE OBIETTIVO N.443/01

TRATTA A.V./A.C. MILANO - GENOVA. TERZO VALICO DEI GIOVI

PROGETTO ESECUTIVO

CSP1 - CAMPO SERVIZI CASTAGNOLA MURI INERTI

| | | |
|-------------------------------------|------------------|--------|
| GENERAL CONTRACTOR | DIRETTORE LAVORI | SCALA: |
| Cociv Via P.P. Marchesini | | VARIE |

| | | | | | | | |
|-------------|-------|------|------|-----------|-------------------|-------|------|
| COMMISSIONE | LOTTO | FASE | ENTE | TIPO DOC. | OPERAZIONE/PIANTA | PROG. | REV. |
| IG51 | 00 | E | CVV | AZ | CA2901 | 012 | A |

| PROGETTAZIONE | REDAZIONE | VERIFICA | DATA | PROG. | DATA | IL PROGETTISTA |
|---------------|-----------|----------|------------|-------|------------|----------------|
| Aut. | Aut. | Aut. | 28/01/2014 | COCIV | 28/01/2014 | Aut. |

Nome File: I0101071402CSP10101402 CIP: FB116200000008