

COMMITTENTE:



ALTA SORVEGLIANZA:



GENERAL CONTRACTOR:



INFRASTRUTTURE FERROVIARIE STRATEGICHE DEFINITE DALLA
LEGGE OBIETTIVO N.443/01

TRATTA A.V./A.C. TERZO VALICO DEI GIOVI
PROGETTO ESECUTIVO

CANTIERE DI SERVIZIO CASTAGNOLA CSP1
IMPIANTI ELETTRICI
SCHEMA QUADRO ELETTRICO GENERALE - QEG
FASE 1

GENERAL CONTRACTOR	DIRETTORE LAVORI	SCALA:
Consorzio Cociv Ing. P.P. Marcheselli		1 : ###

COMMESSA	LOTTO	FASE	ENTE	TIPO DOC.	OPERA/DISCIPLINA	PROGR.	REV.
I G 5 1	0 0	E	C V	D X	C A 2 9 0 1	0 0 2	A

PROGETTAZIONE								
Rev.	Descrizione emissione	Redatto	Data	Verificato	Data	Progettista Integratore	Data	IL PROGETTISTA
A00	Prima Emissione	COCIV	29/01/2014	COCIV	29/01/2014	A. Palomba	31/01/2014	 Consorzio Collegamenti Integrati Veloci Dott. Ing. Aldo Mancarella Ordine Ingegneri Prov. TO n. 6271 R

n. Elab.

Nome File: IG5100ECV_DX_CA2901_002_A00

CUP: F81H92000000008

Oggetto:
**QUADRO ELETTRICO GENERALE "QEG"
QUADRO ASC**

**CANTIERE - CSP1 CASTAGNOLA
FASE 1**

Rev.	DESCRIZIONE	DIS.	CONTR.	APPR.	DATA
G					
F					
E					
D					
C					
B					
A	EMMISSIONE	-	-		18.12.13

PAG N° <u>1</u> DI N° <u>5</u>
DIS. N° <u>DX CA2901 002 A</u>
COMM. <u>FT25</u>

COMPOSIZIONE DISEGNO

FOGLIO	TIPO	REVISIONE	FOGLIO	TIPO	REVISIONE
1	COPERTINA	A	51		
2	COMPOSIZIONE DISEGNO	A	52		
3	SCHEMA UNIFILARE	A	53		
4	SCHEMA UNIFILARE	A	54		
5	SCHEMA UNIFILARE	A	55		
6			56		
7			57		
8			58		
9			59		
10			60		
11			61		
12			62		
13			63		
14			64		
15			65		
16			66		
17			67		
18			68		
19			69		
20			70		
21			71		
22			72		
23			73		
24			74		
25			75		
26			76		
27			77		
28			78		
29			79		
30			80		
31			81		
32			82		
33			83		
34			84		
35			85		
36			86		
37			87		
38			88		
39			89		
40			90		
41			91		
42			92		
43			93		
44			94		
45			95		
46			96		
47			97		
48			98		
49			99		
50			100		

CLIENTE
Client
DESCRIZIONE
Description

CANTIERE CSPICASTAGNOLA
QUADRO ELETTRICO GENERALE "QEG"
CANTIERE - FASE 1

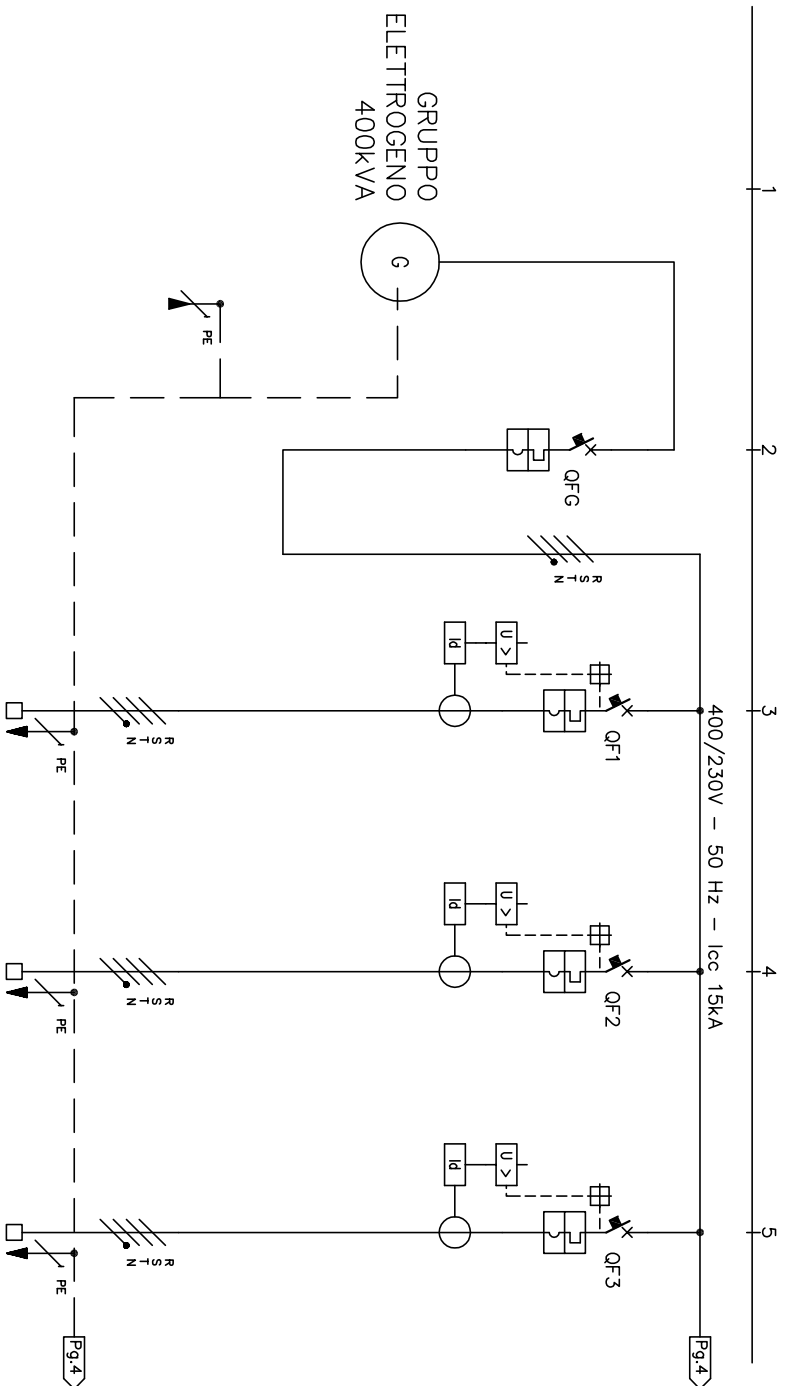
NOME FILE
REV. A00
DATA 18.12.2013
COMMESSA FT25

PAG N° 2 DI N° 5
DIS. N° DX CA2901 002 A

Del presente disegno e' valida solitamente la copia con indice maggiore.

DATI GENERALI		NOMINALE	[V]	400
TENSIONE	ESERCIZIO	[V]	400	
FREQUENZA		[Hz]	50	
PORTATA SBARRE	OMNIBUS	[A]	630	
	DERIVAZ.	[A]	-	
SEZIONE SBARRE	OMNIBUS	mm ²	-	
	DERIVAZ.	mm ²	-	
TERRA		mm ²	-	
CORRENTE C.TO-C.TO		[kA] 1"	15	
TENSIONE CIRG. AUX.		[V]	-	
TENSIONE CIRG. ALLUM.		[V]	-	

NOTE
 SISTEMA ALIMENTAZIONE: TN-S
 SISTEMA DISTRIBUZIONE: TN-S
 GRADO DI PROTEZIONE: IP4X

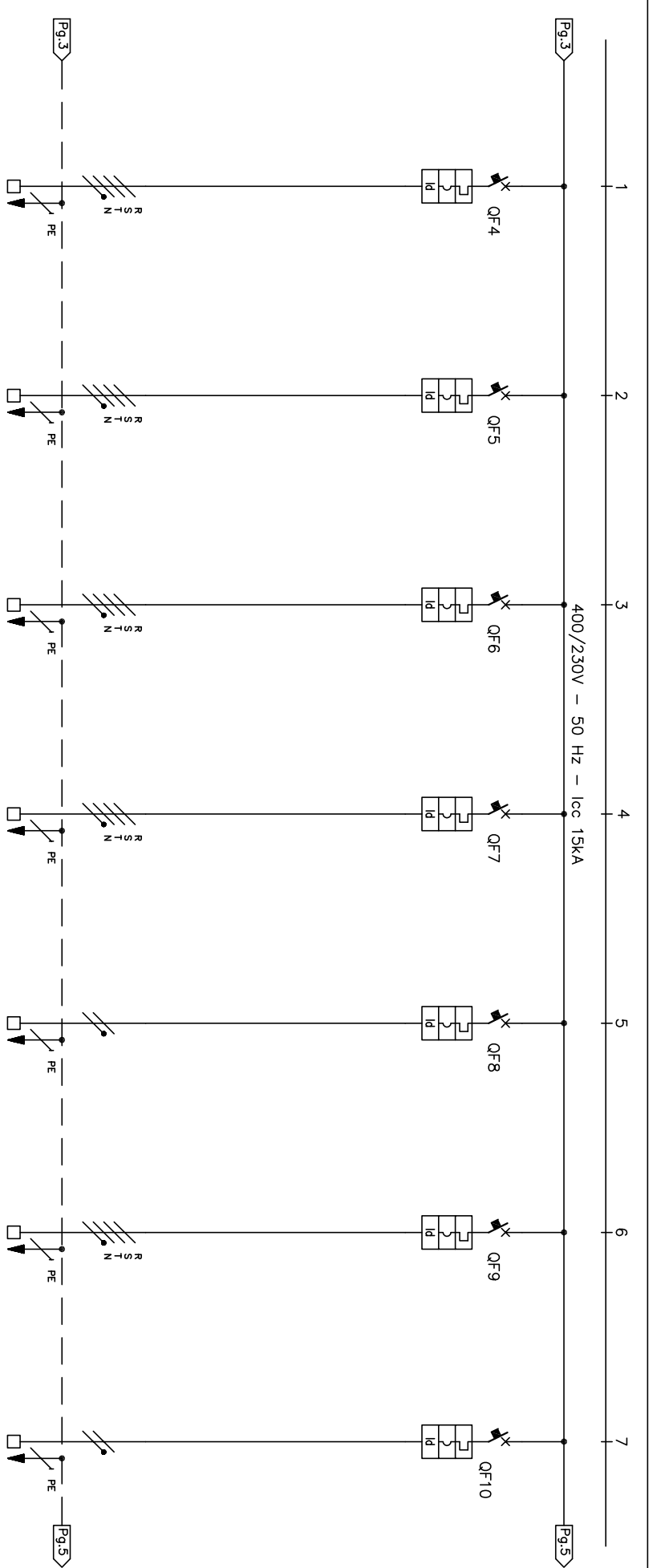


Posiz. Item	DATI GNER.	ALIMENTAZIONE UTENZA	SIGLA	INTERUTTORE GENERALE	QFG	L.1			L.2			L.3			
						POTENZA NOMINALE	CORRENTE NOMINALE	MARCA	TARATURA [A]	TIPO CURVA	TIPO TERMICO	MARCA	TARATURA [A]	TIPO	MARCA
1	1	UTENZE O ALIMENT.	[kW]												
2	2	INTERR. AUT.CO O SEZIONATORE	[A]	4x630	LSI	Reg.	4x250	Reg.	4x160	Reg.	4x160	Reg.	4x160	Reg.	4
3	3	INTERR. DIFFER. FUSIBILE	[A]	-	-	-	Reg.	0.03-30	Reg.	0.03-30	Reg.	0.03-30	Reg.	0.03-30	6
4	4	CONTATTORE O RELE'	[A]	-	-	-	-	-	-	-	-	-	-	-	8
5	5	TRASF. CIRC. AUSIL.	[w/a]	-	-	-	-	-	-	-	-	-	-	-	9
6	6	VOLTMETRO	[V]	-	-	-	-	-	-	-	-	-	-	-	10
7	7	TRASF. DI CORRENTE	[V]	-	-	-	-	-	-	-	-	-	-	-	11
8	8	AMPEROMETRO	[A]	-	-	-	-	-	-	-	-	-	-	-	12
9	9	CAMI DI POTENZA	[A]	-	-	-	-	-	-	-	-	-	-	-	13
10	10	CARATTERISTICHE	[m]	-	-	-	-	-	-	-	-	-	-	-	14
11	11			-	-	-	-	-	-	-	-	-	-	-	15

CLIENTE	DESCRIZIONE	CLIENTE	DESCRIZIONE
CANTIERE CSPICASTAGNOIA	QUADRO ELETTTRICO GENERALE "QEG"	CANTIERE	QUADRO ELETTTRICO GENERALE "QEG"
			CANTIERE - FASE 1

NOME FILE	REV.	DATA	COMMESSA
PAG N° 3	DI N° 5	18.12.2013	FT25

Del presente disegno e' valida solitamente la copia con indice maggiore.

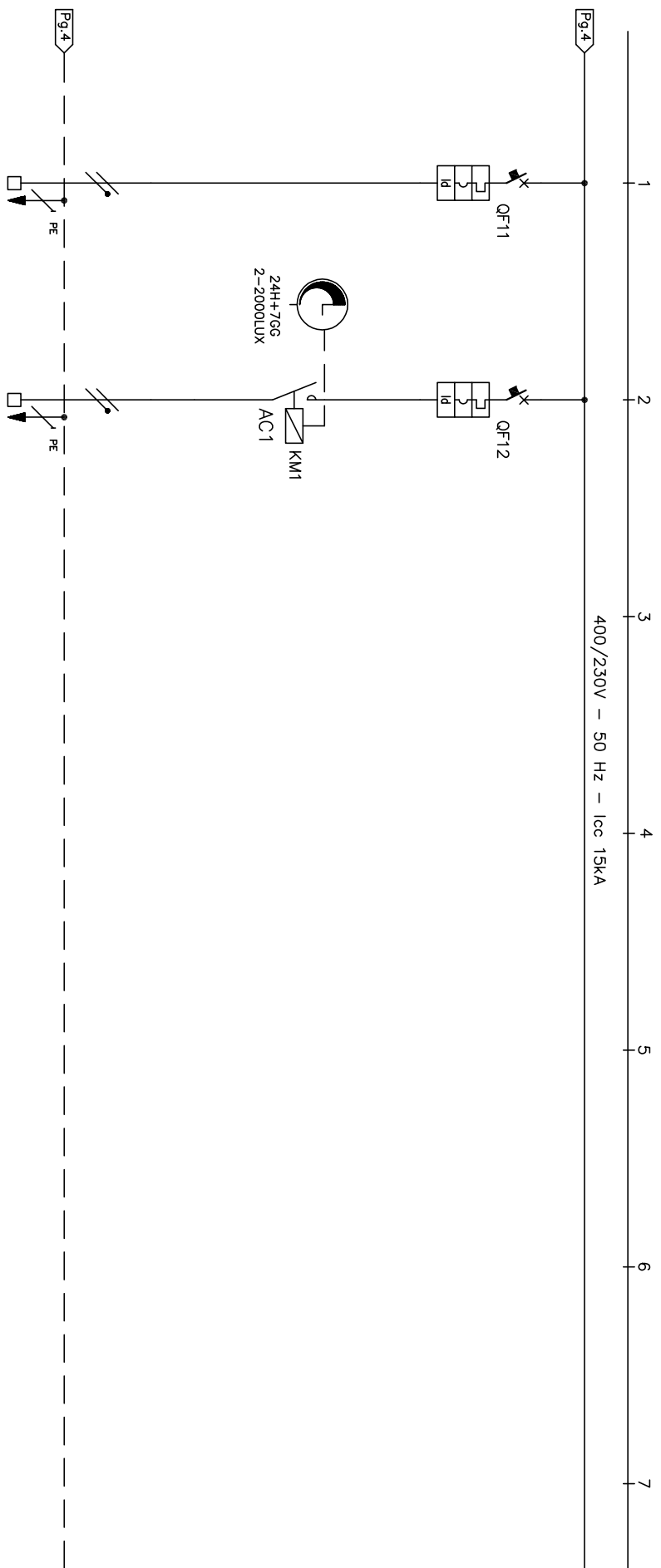


Posiz. Item	L.4		L.5		L.6		L.7		L.8		L.9		L.10		Posiz. Item
	DESCRIZIONE	Spec.	DESCRIZIONE	Spec.	DESCRIZIONE	Spec.	DESCRIZIONE	Spec.	DESCRIZIONE	Spec.	DESCRIZIONE	Spec.	DESCRIZIONE	Spec.	
1	LAVAGGIO BETONIERE	4x63 Curva C	RISERVA	4x63 Curva C	RISERVA (IMP. LAVABUOTE)	4x50 Curva C	RISERVA	4x32 Curva C	RISERVA	2x32 Curva C	DORSALE UFFICI E SERVIZI	4x16 Curva C	RISERVA	2x16 Curva C	1
2	30	Fisso	-	Fisso	-	Fisso	-	Fisso	-	Fisso	-	Fisso	-	Fisso	2
3	54	0.3 sel	-	0.3 sel	-	0.3 sel	-	0.3 sel	-	0.3 sel	-	0.3 sel	-	0.03	3
4	-	-	-	-	-	-	-	-	-	-	-	-	-	-	4
5	4x63	4x63	RISERVA	4x63	RISERVA (IMP. LAVABUOTE)	4x50	RISERVA	4x32	RISERVA	2x32	DORSALE UFFICI E SERVIZI	4x16	RISERVA	2x16	5
6	-	0.3 sel	-	0.3 sel	-	0.3 sel	-	0.3 sel	-	0.3 sel	-	0.3 sel	-	0.03	6
7	-	-	-	-	-	-	-	-	-	-	-	-	-	-	7
8	-	-	-	-	-	-	-	-	-	-	-	-	-	-	8
9	-	-	-	-	-	-	-	-	-	-	-	-	-	-	9
10	-	-	-	-	-	-	-	-	-	-	-	-	-	-	10
11	-	-	-	-	-	-	-	-	-	-	-	-	-	-	11
12	-	-	-	-	-	-	-	-	-	-	-	-	-	-	12
13	-	-	-	-	-	-	-	-	-	-	-	-	-	-	13
14	FG7OR	5G25	-	-	-	-	-	-	-	FG7OR	3G6	-	-	-	14
15	-	-	-	-	-	-	-	-	-	-	-	-	-	-	15

CLIENTE		CANTIERE CSPICASTAGNOIA	
DESCRIZIONE		QUADRO ELETTRICO GENERALE "QEG"	
Description		CANTIERE - FASE 1	
NOME FILE	REV.	PAZ N°	DI N°
AD0	400	4	5
DATA	REV.	DIS. N°	CAZ901
18.12.2013	FT25	002	A
COMMESSA	FT25		

Del presente disegno e' valida solitamente la copia con indice maggiore.

400/230V - 50 Hz - Icc 15kA



Posiz. Item	1	2	3	4	5	6	7	8	9	10	11	12	13	14	15	Posiz. Item
1	RISERVA	L.11	ILLUMINAZIONE CANTIERE	L.12												1
2																2
3																3
4																4
5	2x16	Curva C	Fisso	2x16	Curva C	Fisso										5
6	-	-	0.03	-	-	0.03										6
7	-	-	-	-	-	-										7
8	-	-	-	-	-	-										8
9	-	-	230	AC1	25											9
10	-	-	-	-	-											10
11	-	-	-	-	-											11
12	-	-	-	-	-											12
13	-	-	-	-	-											13
14	-	-	FG7R	4x1x4+PE												14
15	-	-	-	-	-											15

CLIENTE		CANTIERE CSPICASTAGNOLOLA
DESCRIZIONE	QUADRO ELETTRICO GENERALE "QEG"	
Descrizione	CANTIERE - FASE 1	
NOME FILE	REV.	PAQ N° 5 DI N° 5
DATA	18.12.2013	
COMMESSA	FT25	

Del presente disegno e' valida solitamente la copia con indice maggiore.