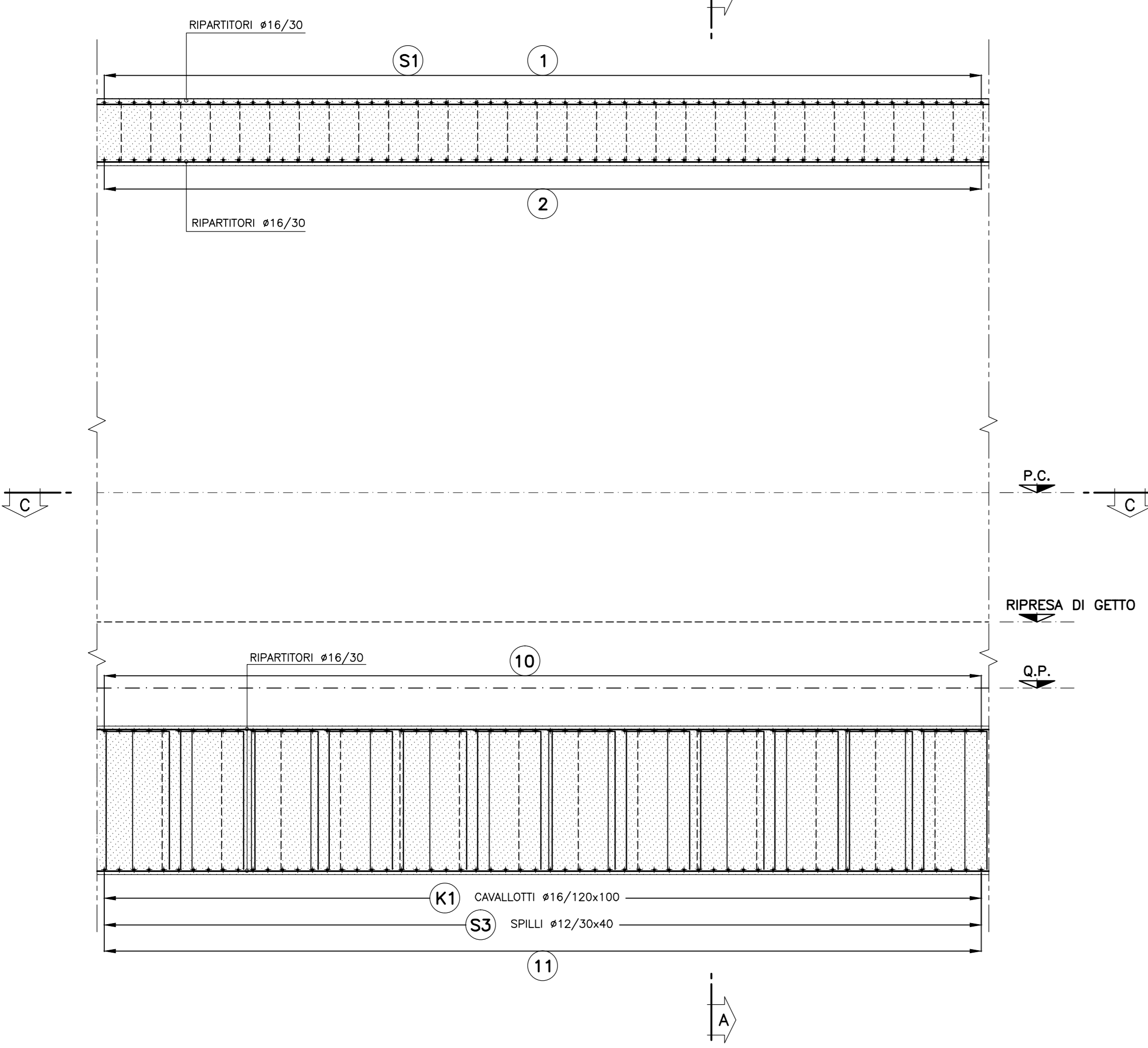
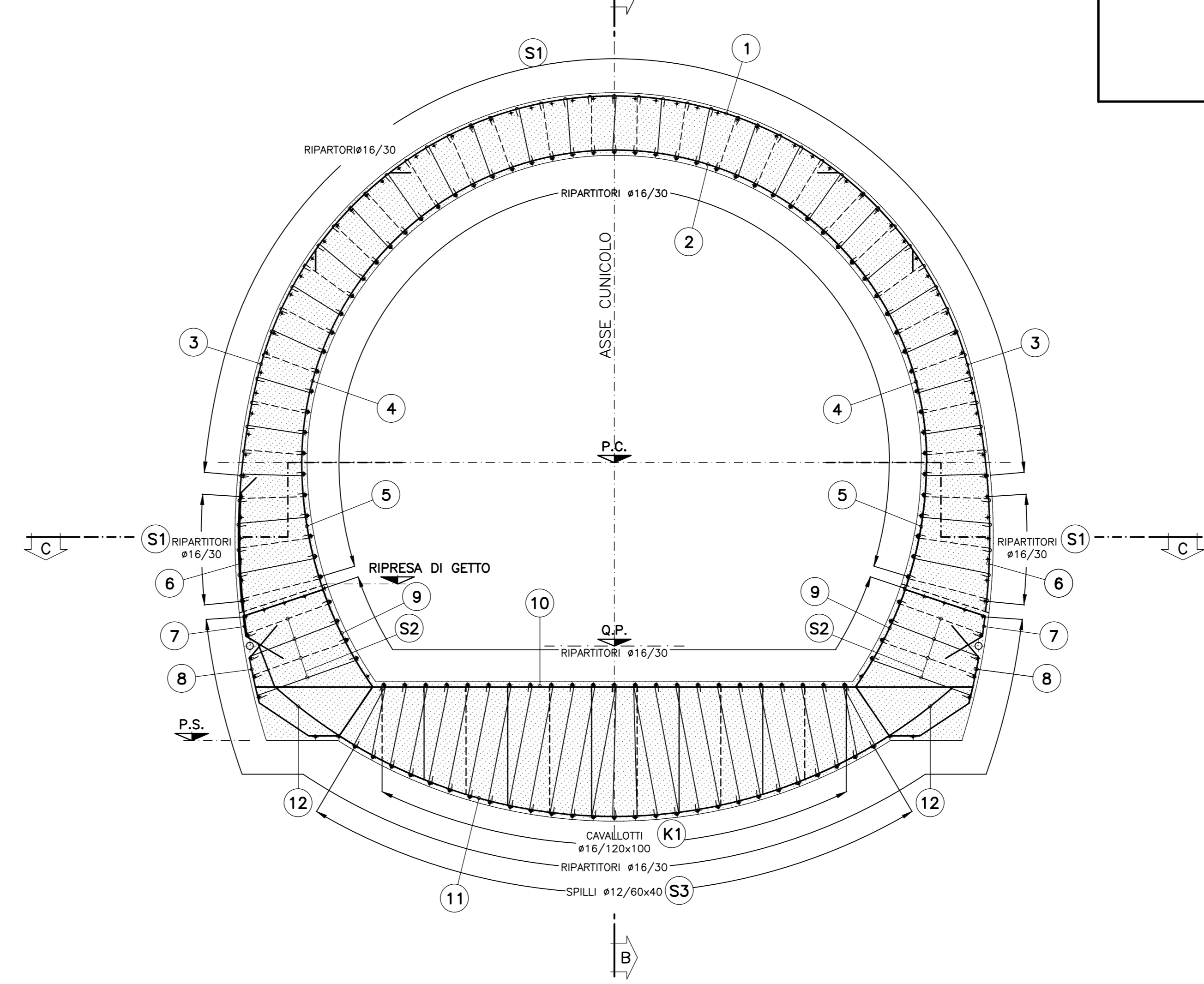


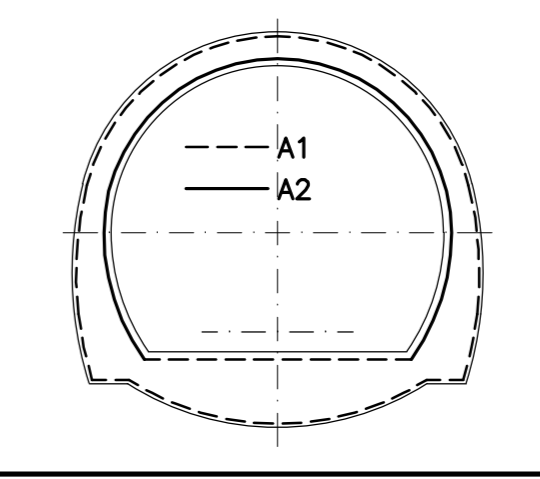
SEZIONE B-B
SCALA 1:50
PROFILO LONGITUDINALE



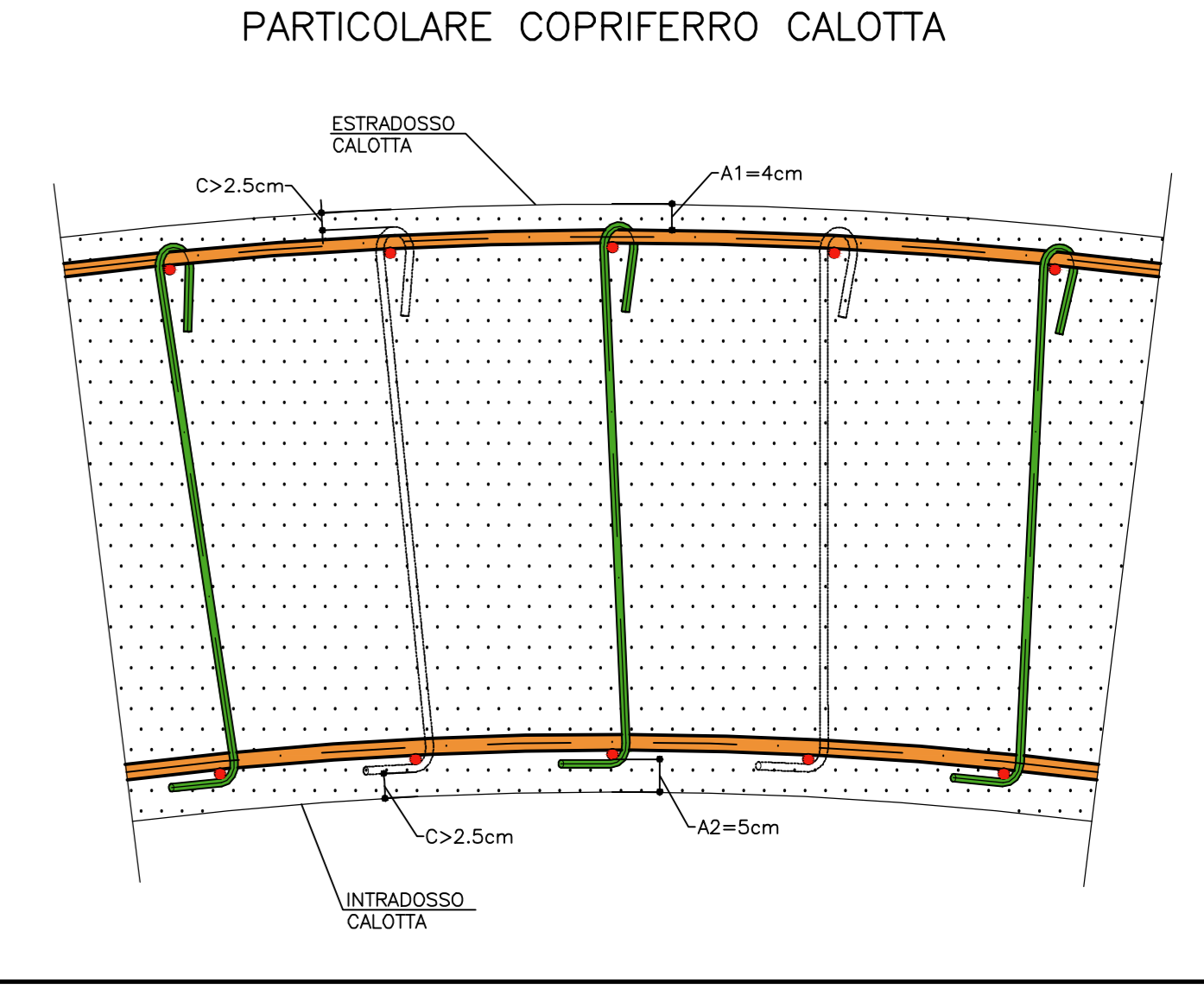
SEZIONE A-A
SCALA 1:50
SEZIONE TRASVERSALE



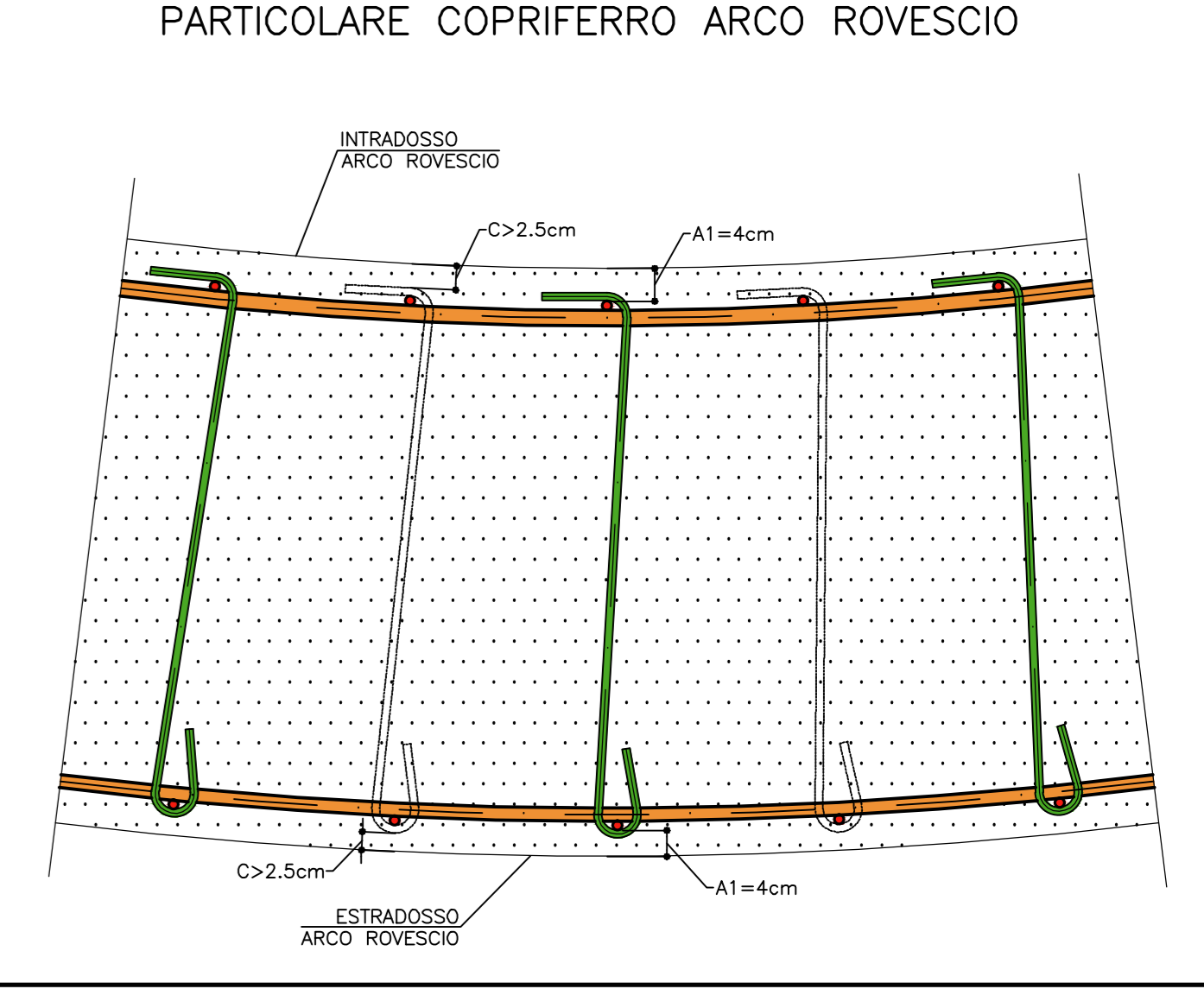
SCHEMA COPRIFERRO



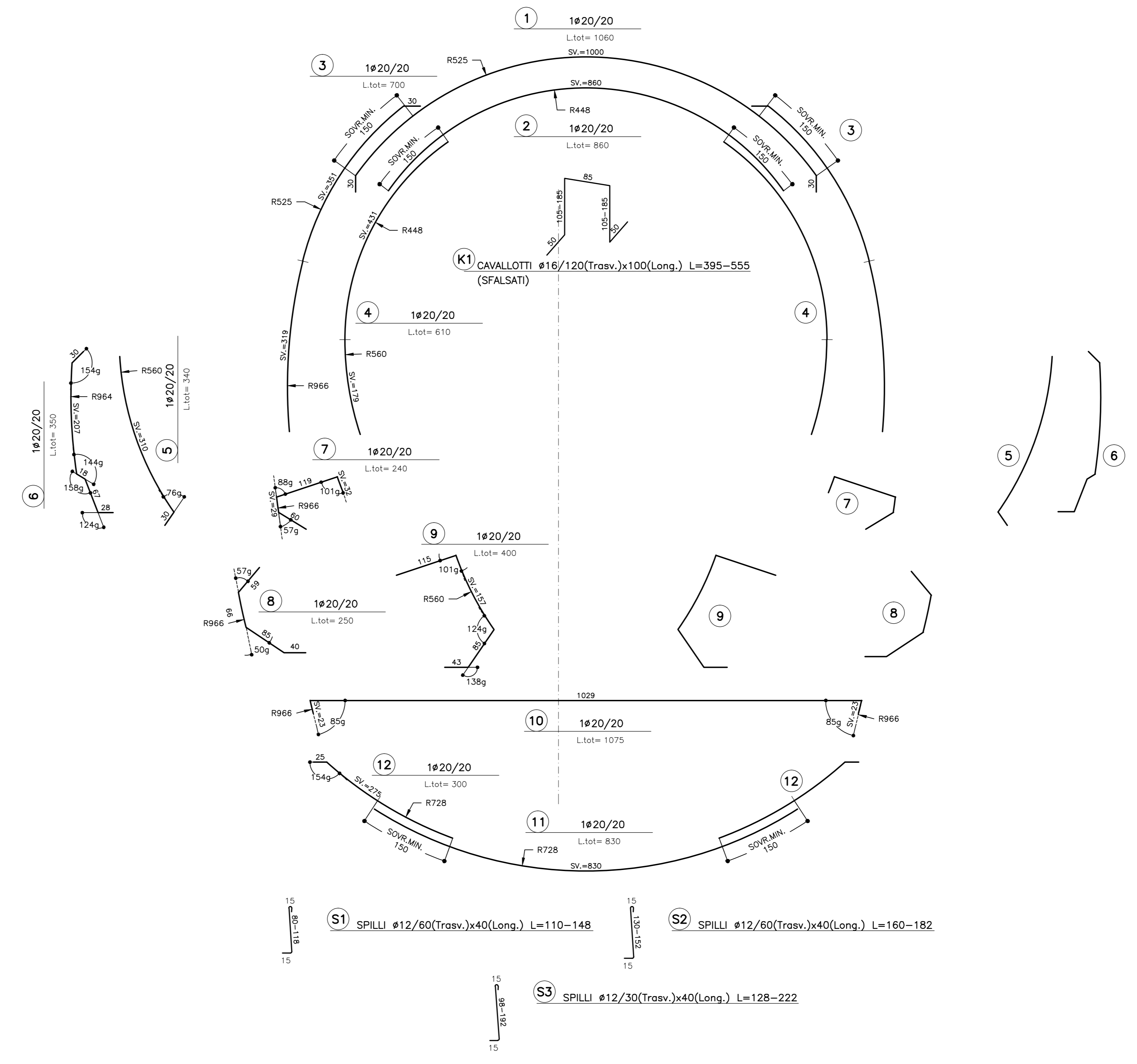
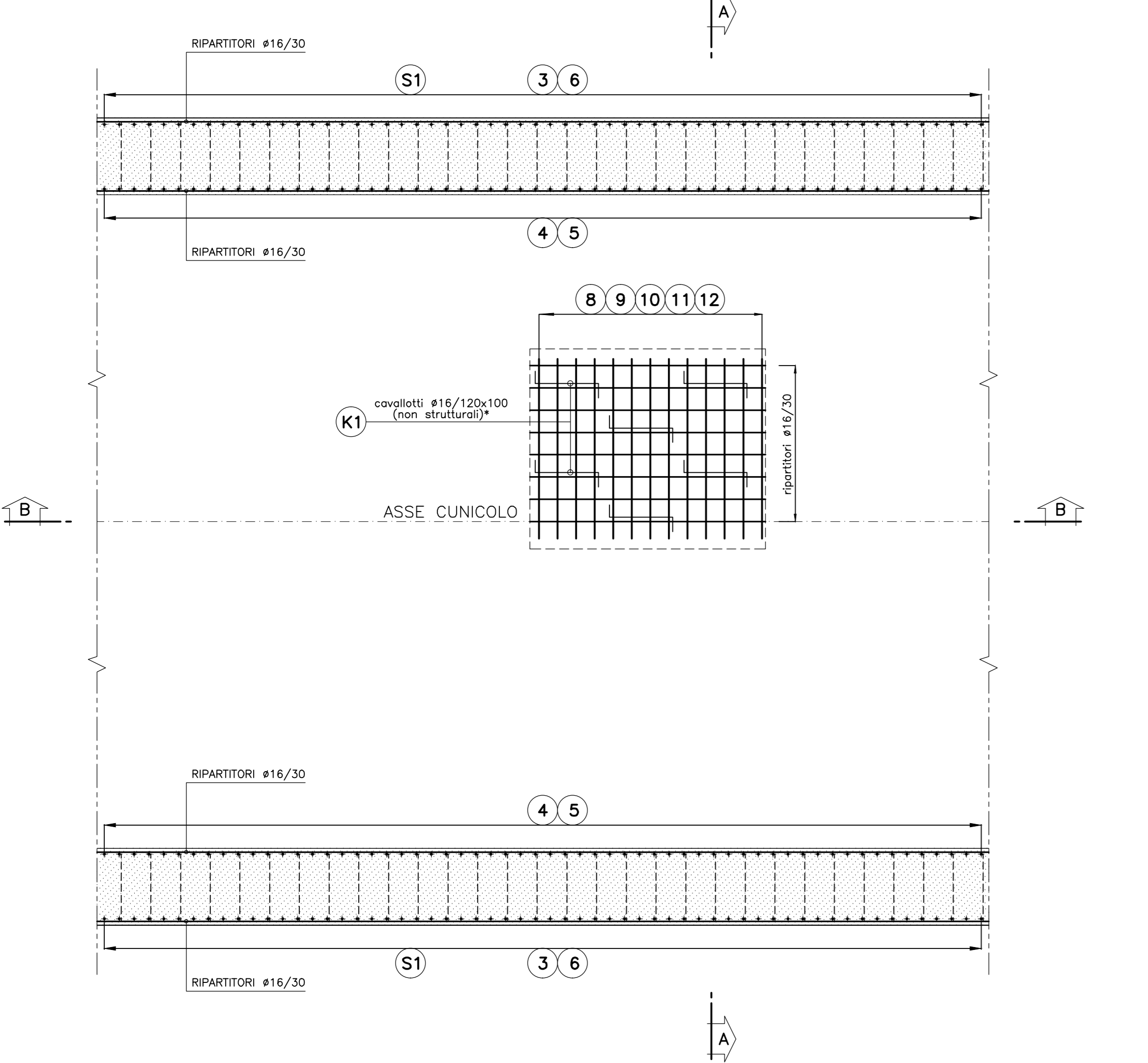
PARTICOLARE "1"
SCALA 1:10
PARTICOLARE COPRIFERRO CALOTTA



PARTICOLARE "2"
SCALA 1:10
PARTICOLARE COPRIFERRO ARCO ROVESCIO



SEZIONE C-C
SCALA 1:50
PIANTA



| TABELLA MATERIALI | |
|--|--|
| ACCIAIO ARMATURE | B450C |
| COPRIFERRO | (vedi schema) |
| NOTA: | - PER TUTTO QUANTO NON INDICATO SI FACCIÀ RIFERIMENTO AL CAPITOLATO OPERE CIVILI |
| | - ELABORATO DI RIFERIMENTO: "OPERE DI LINEA-CARATTERISTICHE DEI MATERIALI E NOTE" (cod.IG51-00-E-CV-TT-000000-002) |
| | - PER TUTTI I DETTAGLI D'IMPERMEABILIZZAZIONE SI VEDA L'ELABORATO RELATIVO |
| LEGENDA | |
| - P.C. | PIANO DEI CENTRI |
| - Q.P. | QUOTA PROGETTO |
| - P.S. | PIANO DI SCAVO |
| NOTA | |
| I CAVALLOTTI NON SONO DA CONSIDERARSI STRUTTURALI E POSSONO ESSERE EVENTUALMENTE SOSTITUITI CON ELEMENTI ALTERNATIVI | |

COMMITTENTE: **RFI** RAI E FERROVIARIA ITALIANA GRUPPO FERROVIE DELLO STATO ITALIANE

ALTA SORVEGLIANZA: **ITALFERR** GRUPPO FERROVIE DELLO STATO ITALIANE

GENERAL CONTRACTOR: **COCIV** Consorzio Costruzioni Integrati Valchi

INFRASTRUTTURE FERROVIARIE STRATEGICHE DEFINITE DALLA LEGGE OBIETTIVO N.443/01

TRATTA A.V./A.C. TERZO VALICO DEI GIOVI
PROGETTO ESECUTIVO

Galleria Naturale
Finestra Cravasco
Sezione Tipo C2-C4
Armatura

| | | |
|--|------------------|----------------|
| GENERAL CONTRACTOR Consorzio Cociv Via P. Marcheselli | DIRETTORE LAVORI | SCALA: 1:50 |
|--|------------------|----------------|

| | | | | | | | |
|----------|-------|------|------|-----------|-----------------|--------|------|
| COMMESSA | LOTTO | FASE | ENTE | TIPO DOC. | OPERADISCIPLINA | PROGR. | REV. |
| IG51 | 02 | E | CV | BB | GN14HX | 010 | A |

| PROGETTAZIONE | | | | | | | |
|---------------|-----------------------|-------------|------------|-------------|------------|-------------|------------|
| Rev. | Descrizione emissione | Redatto | Data | Verificato | Data | Progettista | Data |
| A00 | Prima emissione | [Signature] | 15/07/2013 | [Signature] | 15/07/2013 | A. Palumbo | 19/07/2013 |

Nome File: 1501-02-CV-02-04-HK-R10-A00
CUP: F51H0200000000