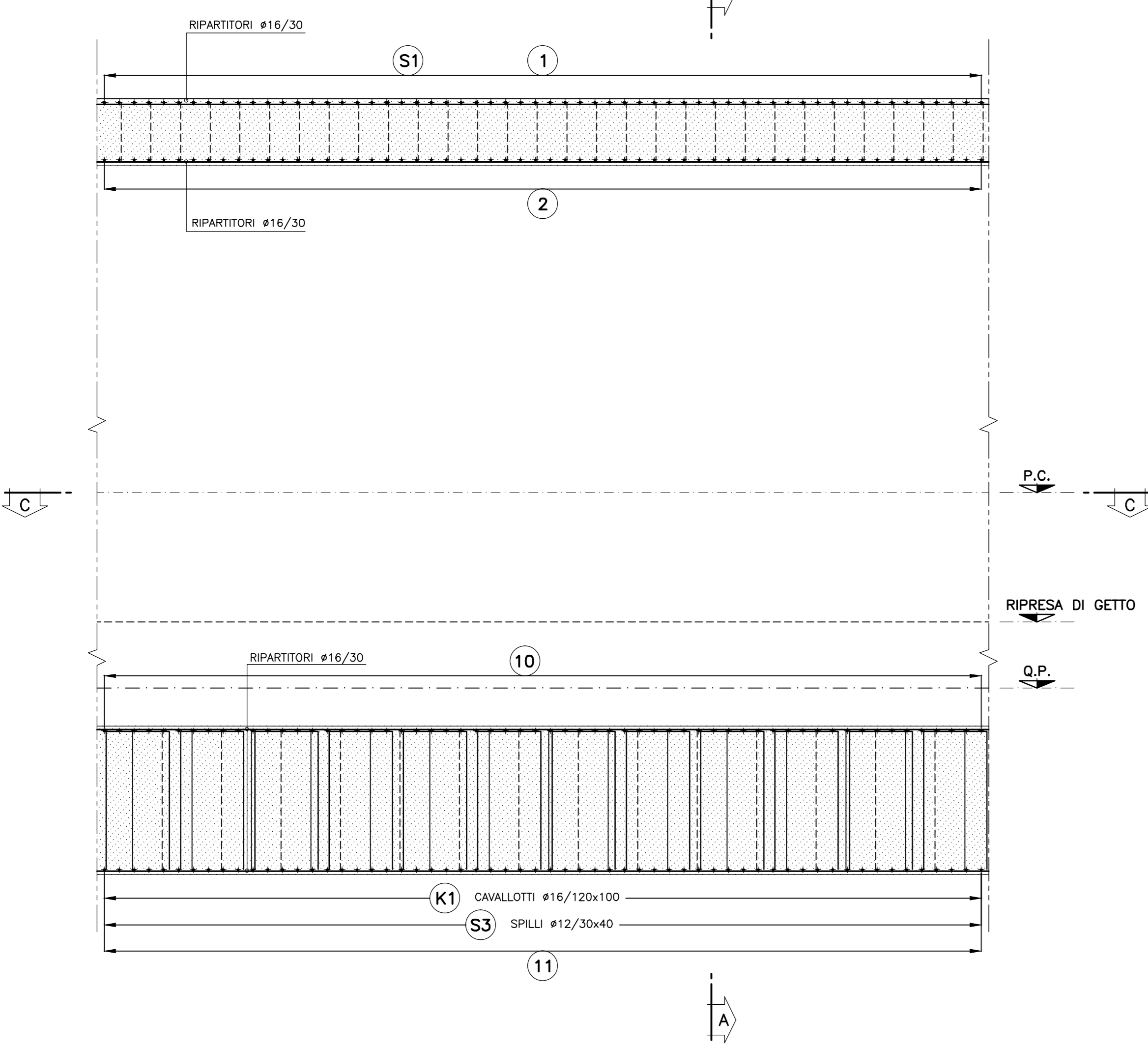
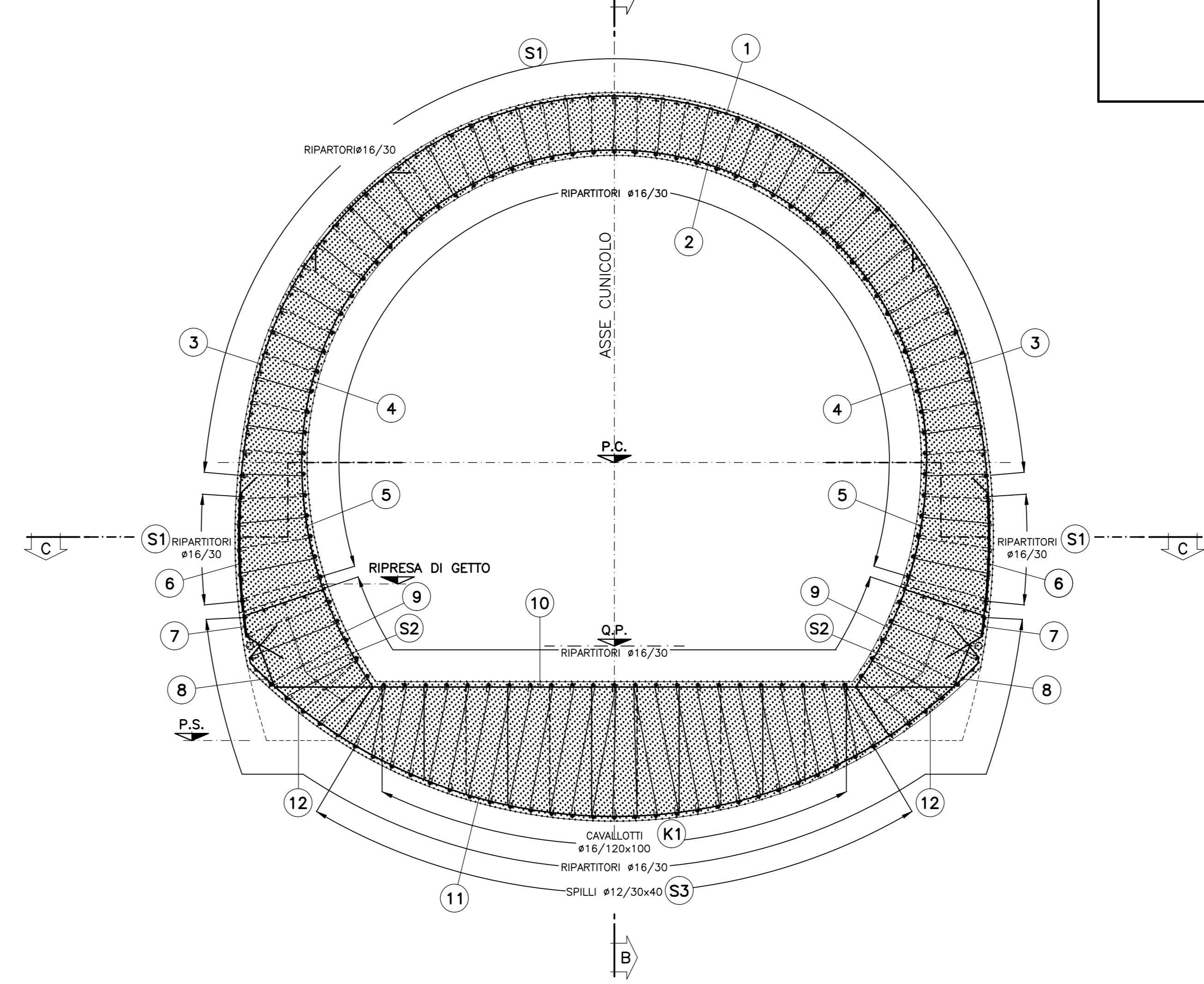


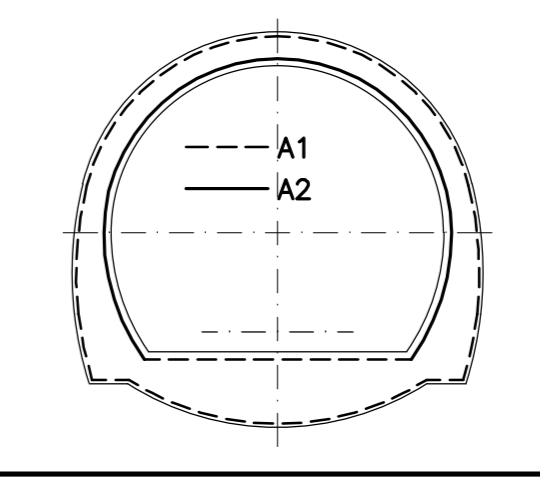
SEZIONE B-B
SCALA 1:50
PROFILO LONGITUDINALE



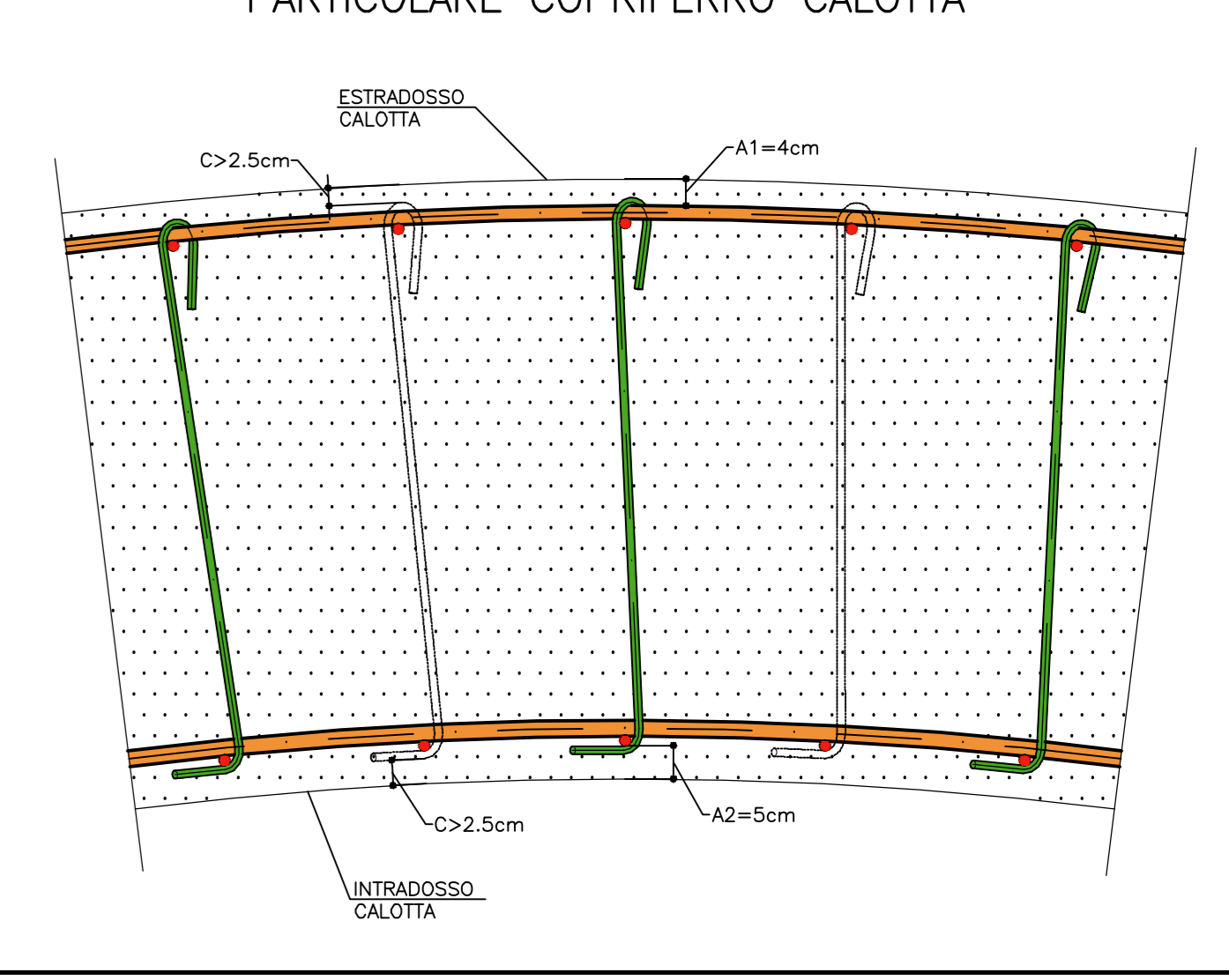
SEZIONE A-A
SCALA 1:50
SEZIONE TRASVERSALE



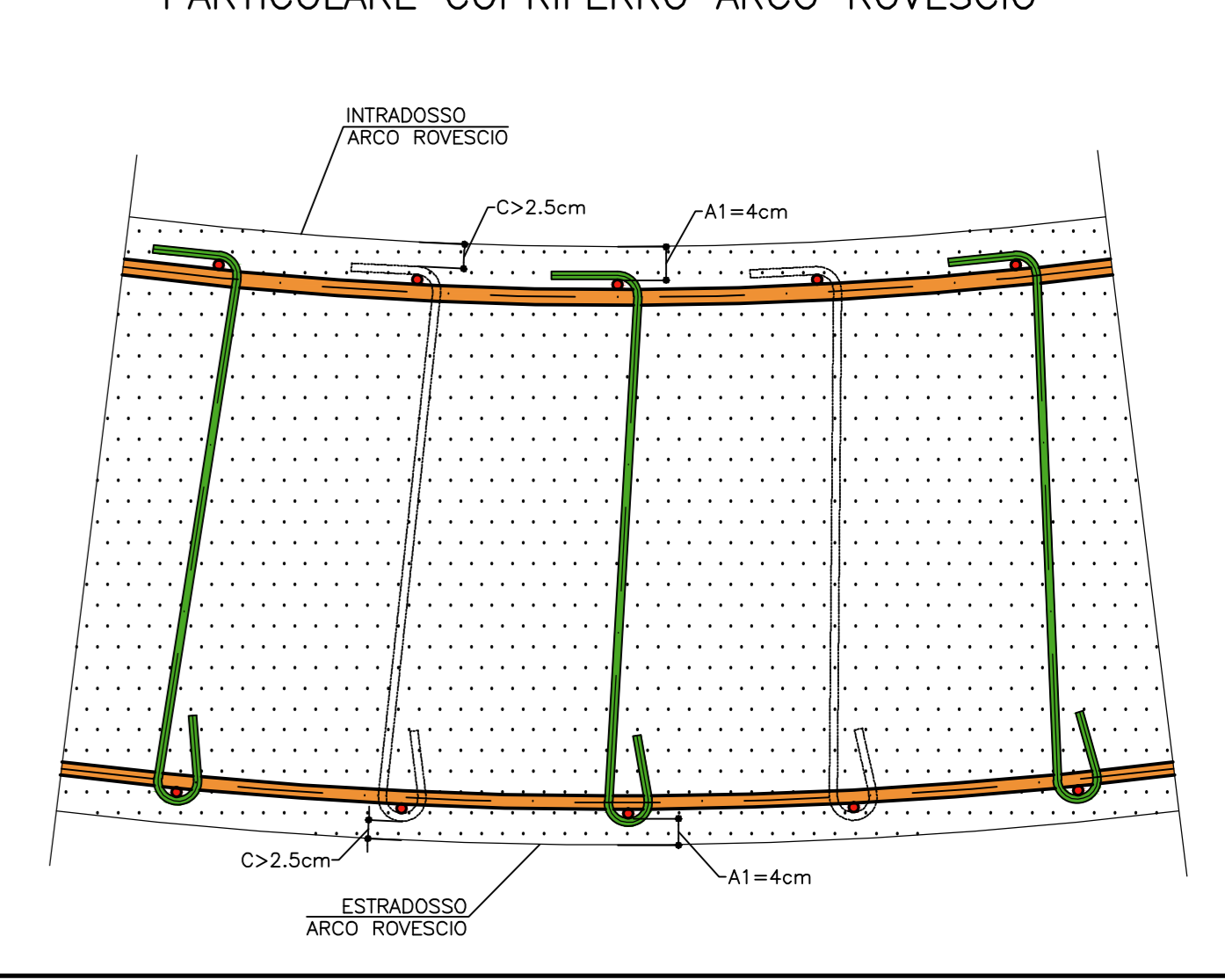
SCHEMA COPRIFERRO



PARTICOLARE "1"
SCALA 1:10
PARTICOLARE COPRIFERRO CALOTTA



PARTICOLARE "2"
SCALA 1:10
PARTICOLARE COPRIFERRO ARCO ROVESCO



SEZIONE C-C
SCALA 1:50
PIANTA

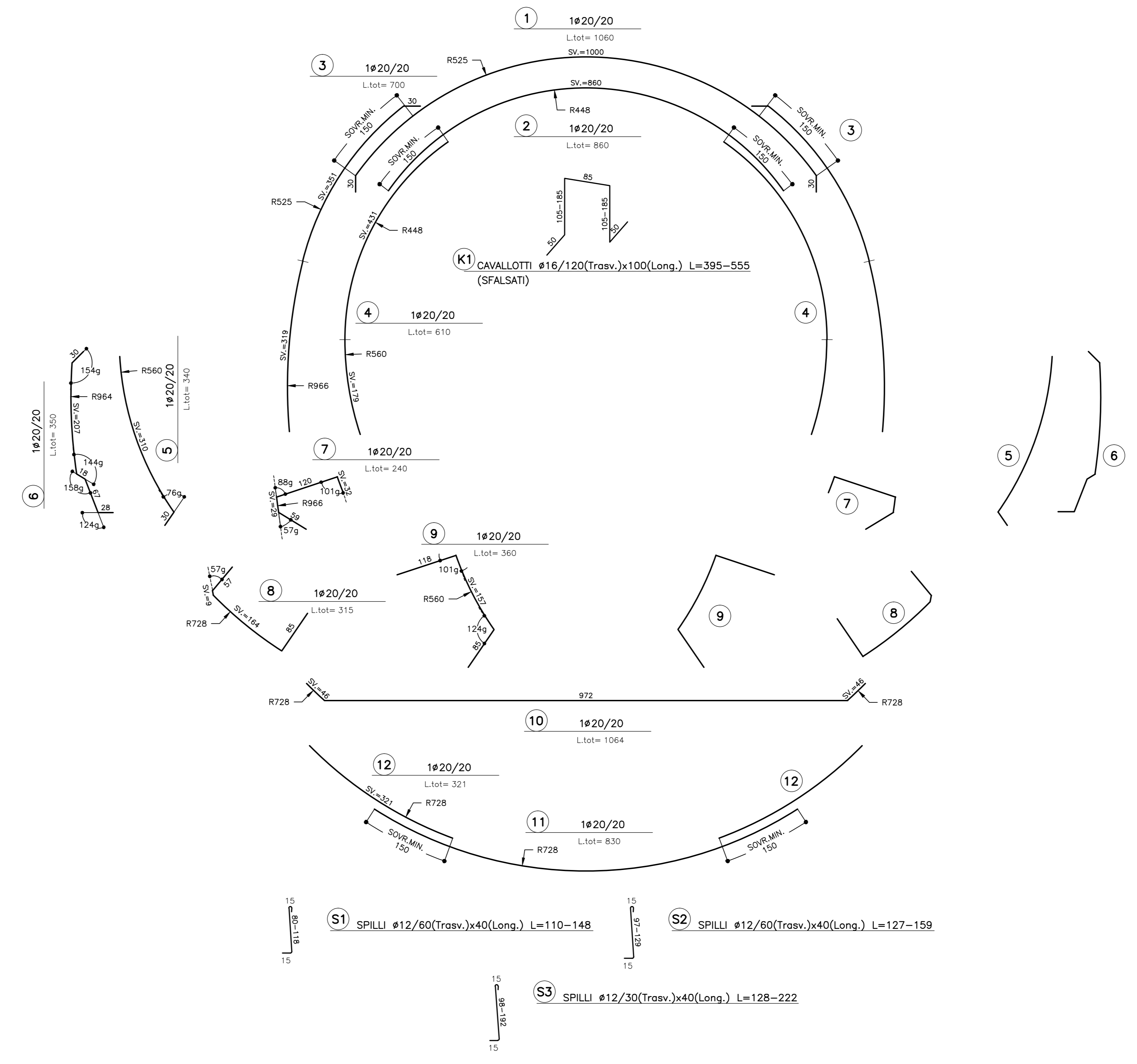
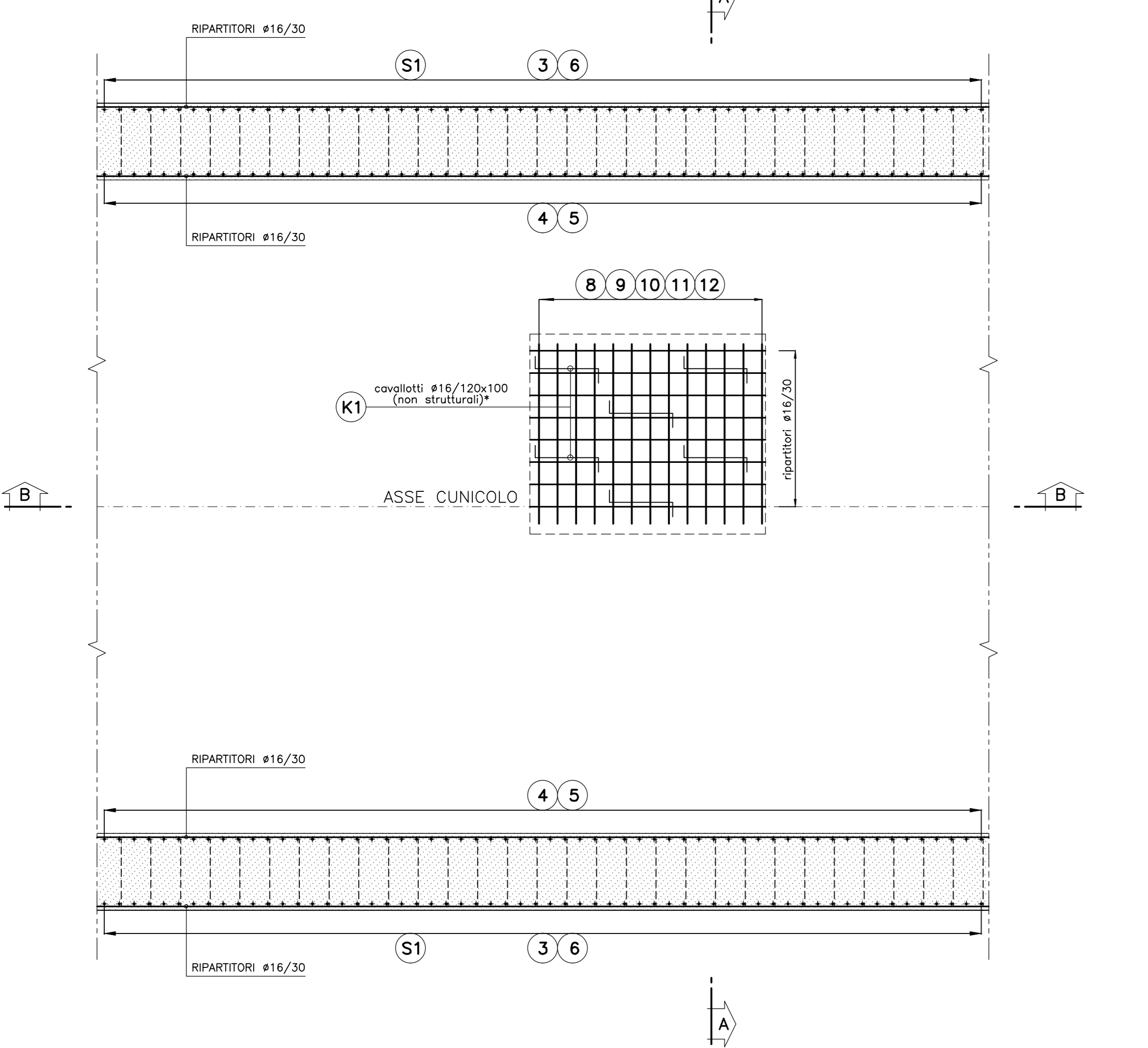


TABELLA MATERIALI

ACCIAIO ARMATURE	B450C
COPRIFERRO	(vedi schema)
NOTA:	- PER TUTTO QUANTO NON INDICATO SI FACCIÀ RIFERIMENTO AL CAPITOLATO OPERE CIVILI
	- ELABORATO DI RIFERIMENTO: "OPERE DI LINEA-CARATTERISTICHE DEI MATERIALI E NOTE" (cod.IG51-00-E-CV-TT-000000-002)
	- PER TUTTI I DETTAGLI D'IMPERMEABILIZZAZIONE SI VEDA L'ELABORATO RELATIVO

LEGENDA

- P.C.	PIANO DEI CENTRI
- Q.P.	QUOTA PROGETTO
- P.S.	PIANO DI SCAVO

NOTA

I CAVALLOTTI NON SONO DA CONSIDERARSI STRUTTURALI E POSSONO ESSERE EVENTUALMENTE SOSTITUITI CON ELEMENTI ALTERNATIVI

COMMITTENTE: **RFI** RAIIE FERROVIARIE ITALIANA GRUPPO FERROVIE DELLO STATO ITALIANE

ALTA SORVEGLIANZA: **ITALFERR** GRUPPO FERROVIE DELLO STATO ITALIANE

GENERAL CONTRACTOR: **COCIV** Consorzio Costruttori Integrati Valsati

INFRASTRUTTURE FERROVIARIE STRATEGICHE DEFINITE DALLA LEGGE OBIETTIVO N.443/01

TRATTA A.V./A.C. TERZO VALICO DEI GIOVI
PROGETTO ESECUTIVO

Galleria Naturale
Finestra Cravasco
Sezione Tipo C4 con puntoni
Armatura

GENERAL CONTRACTOR: **Cociv**
via P. Marchetti

DIRETTORE LAVORI: _____

SCALA: 1:50

COMMESSA	LOTTO	FASE	ENTE	TIPO DOC.	OPERADISCIPLINA	PROGR.	REV.
IG51	02	E	CV	BB	GN14HX	014	A

PROGETTAZIONE

Rev.	Descrizione emissione	Redatto	Data	Verificato	Data	Progettista	Data	IL PROGETTISTA
A00	Prima emissione	[Signature]	15/07/2013	[Signature]	15/07/2013	A. Palomba	15/07/2013	[Signature]

Nome File: 150102-CV-08-04-HK-H4-A00
CUP: F5H9000000008