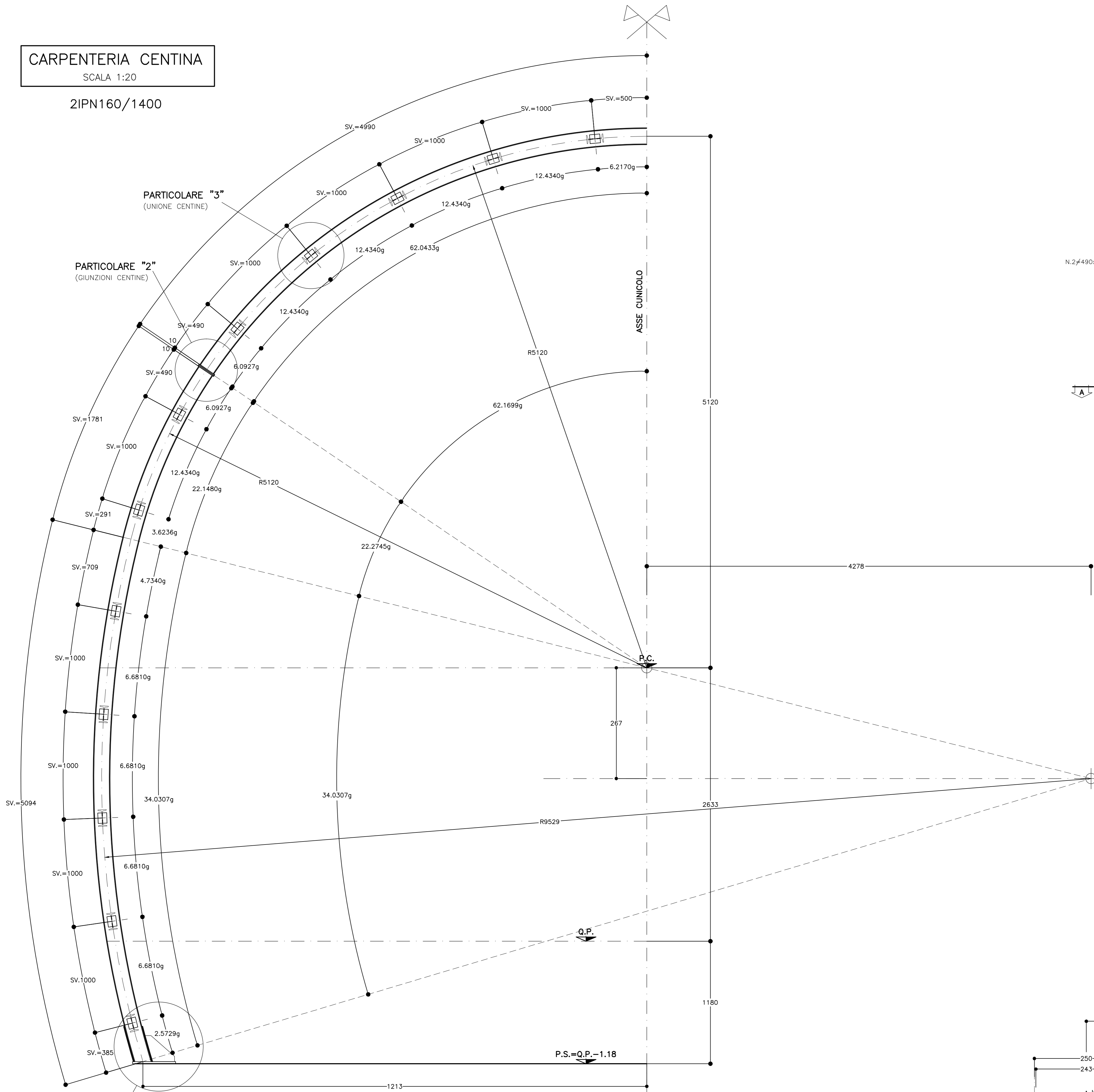


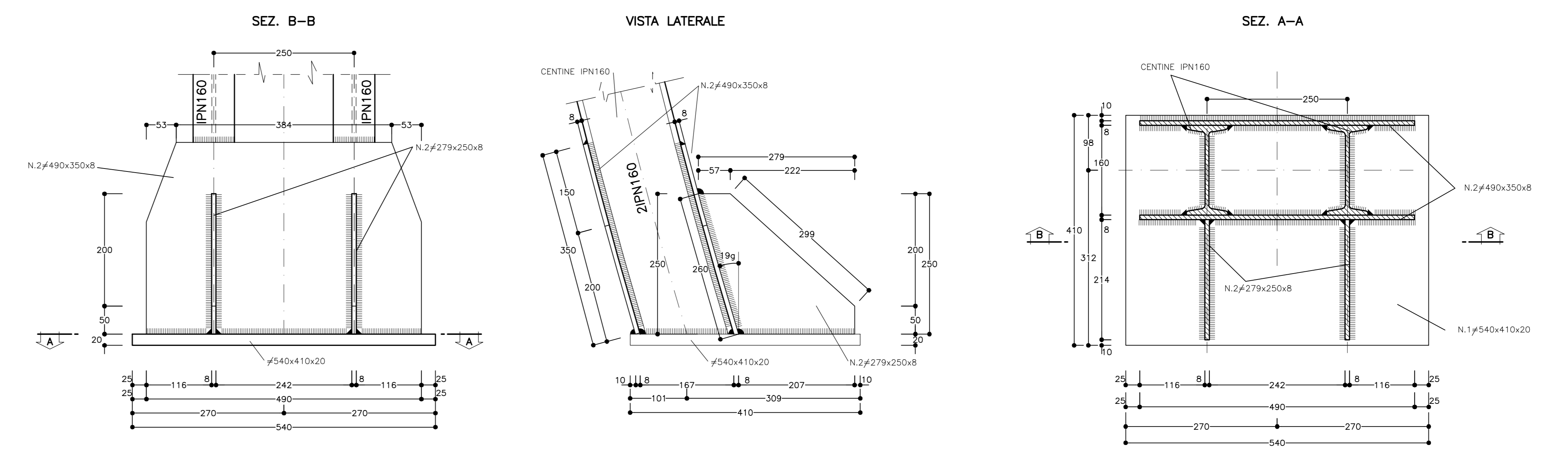
CARPENTERIA CENTINA
SCALA 1:20

2IPN160/1400



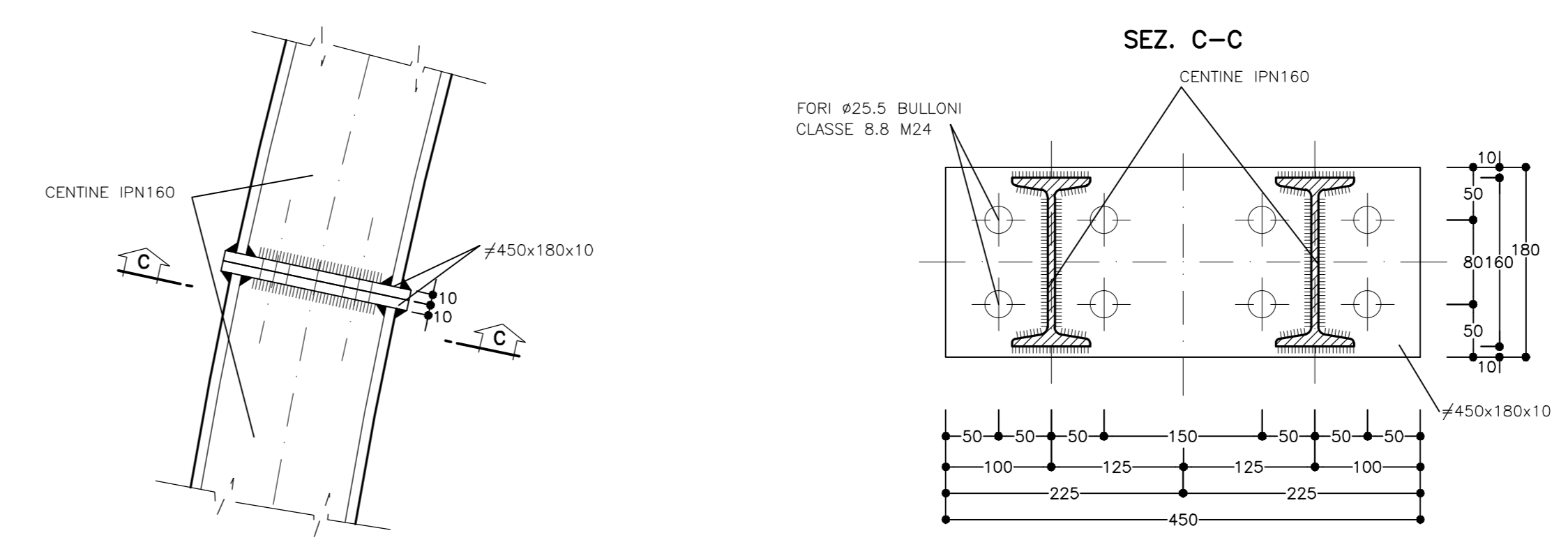
PARTICOLARE "1"
SCALA 1:5

PIEDE CENTINE



PARTICOLARE "2"
SCALA 1:5

GIUNZIONI CENTINE



PARTICOLARE "3"
SCALA 1:5

UNIONE CENTINE

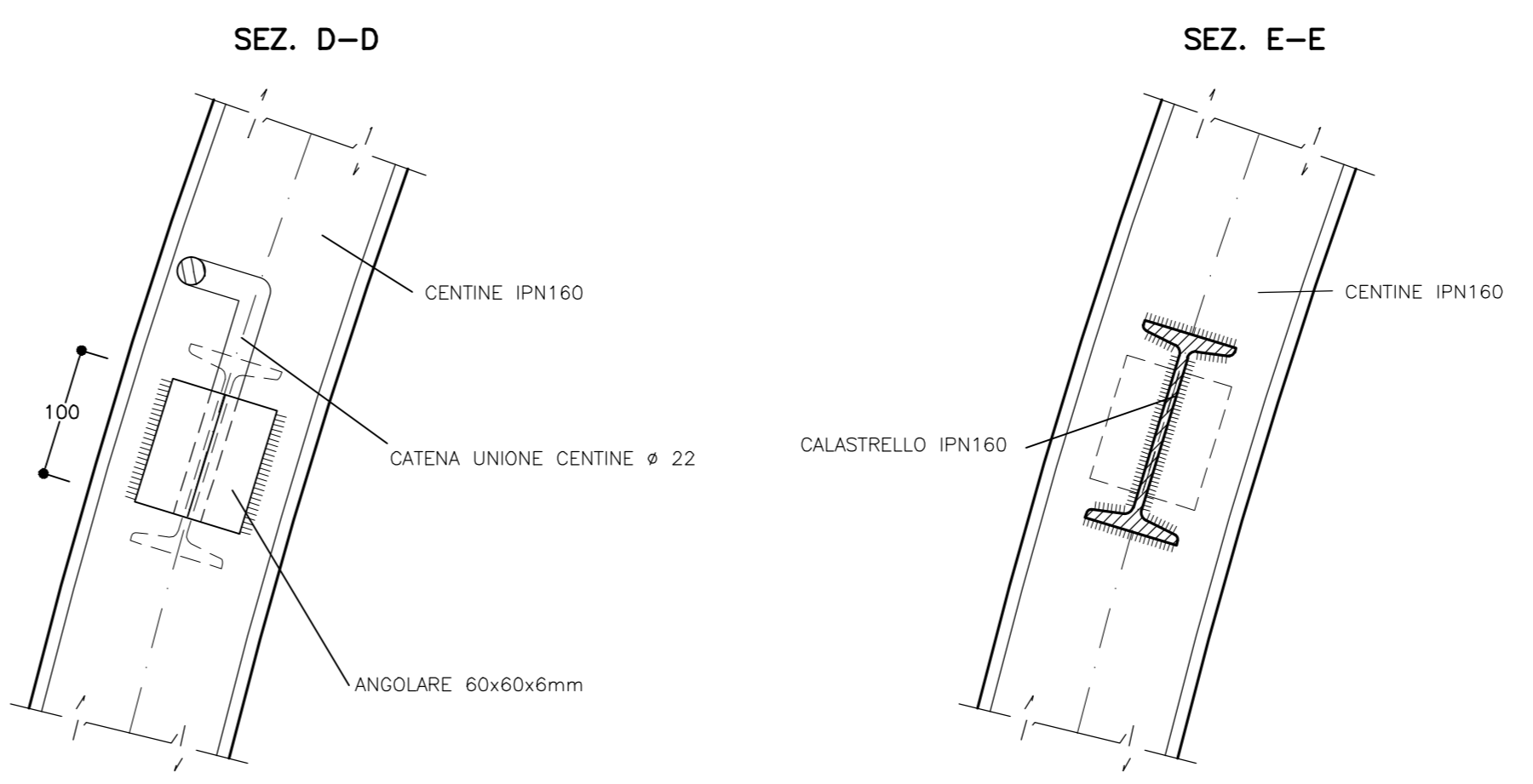
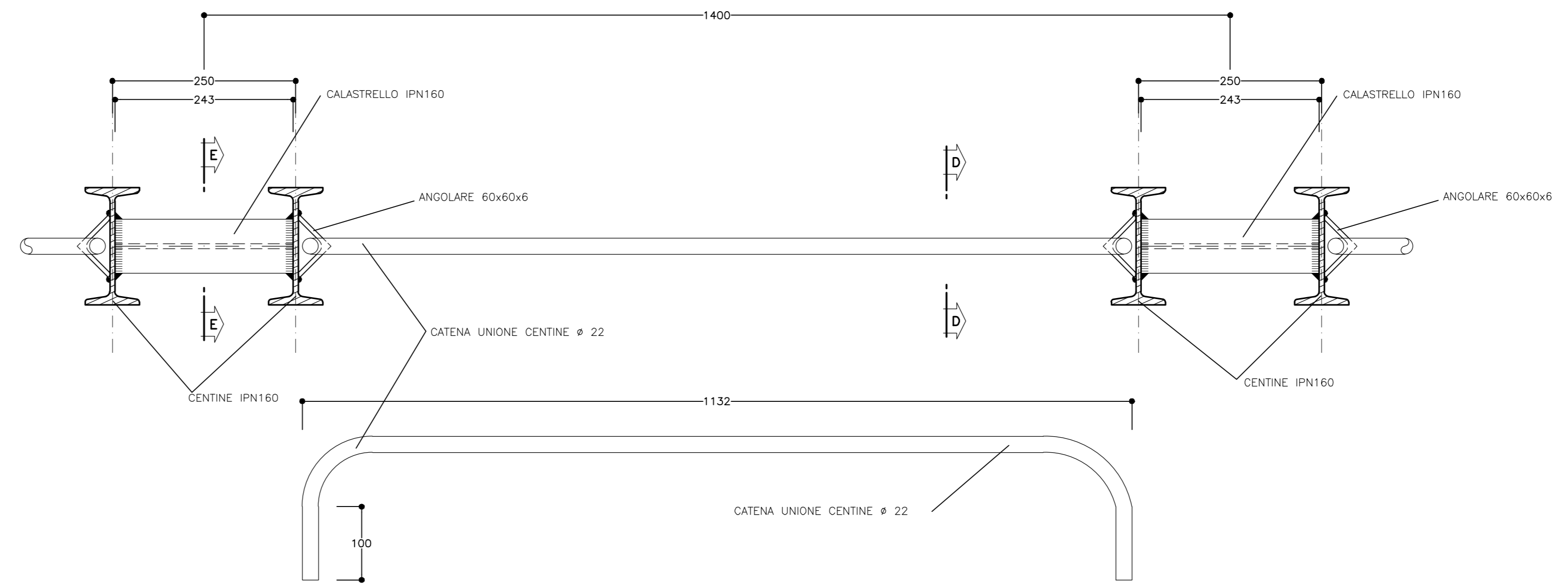


TABELLA MATERIALI	
ACCIAIO CENTINE/PROFILATI	S275 o superiore
ACCIAIO PIASTRE	S275 o superiore
ACCIAIO CATENE CENTINE	B450C
BULLONI PIASTRE UNIONE CENTINE	Classe 8.8
ACCIAIO FAZZOLETTI	S275 o superiore
SALDATURE	
TIPO	CORDONE D'ANGOLO A SINGOLA PASSATA
DIMENSIONI (SALVO DOVE DIVERSAMENTE INDICATO)	
STRUTTURE PRIMARIE	S1 > S2 Z = 0.7xS2
STRUTTURE SECONDARIE	S1 > S2 Z = 0.5xS2
PROFILI UNIONE CENTINE	Z = 4.0 mm

NOTE

- LE MISURE E GLI SVILUPPI DELLE CENTINE SONO CALCOLATI RISPETTO AI LORO ASSI, AL NETTO DELLE PIASTRE.
- LE MISURE SONO ESPRESSE IN MILLIMETRI.
- PER LE TOLLERANZE DI COSTRUZIONE VEDI RELAZIONE TECNICA.
- EVENTUALI DIFFERENZE TRA LE MISURE TOTALI E LE SOMMATORIE DELLE MISURE PARZIALI SONO DOVUTE AGLI ARROTONDAMENTI AUTOMATICI DI AUTOCAD.

LEGENDA

P.C. = PIANO DEI CENTRI
Q.P. = QUOTA PROGETTO
P.S. = PIANO DI SCAVO

COMMITTENTE: **RFI** - RETE FERROVIARIA ITALIANA - GRUPPO FERROVIE DELLO STATO ITALIANO

ALTA SORVEGLIANZA: **ITALFERR** - GRUPPO FERROVIE DELLO STATO ITALIANO

GENERAL CONTRACTOR: **COIV** - Consorzio Costruzioni Integrati Valchi

INFRASTRUTTURE FERROVIARIE STRATEGICHE DEFINITE DALLA LEGGE OBIETTIVO N.443/01
TRATTA A.V./A.C. TERZO VALICO DEI GIOVI
PROGETTO ESECUTIVO

Galleria Naturale
Finestra Cravasco
Sezione Tipo BOL
Carpenteria centina

GENERAL CONTRACTOR: **Consorzio Coiv**
Via P. P. Marcheselli

DIRETTORE LAVORI: []

SCALA: 1:20-1:5

COMMESSA	LOTTO	FASE	ENTE	TIPO DOC.	OPERADISCIPLINA	PROGR.	REV.
I G 5 1	0 2	E	C V	B Z	G N 1 4 H X	0 0 3	A

PROGETTAZIONE

Rev.	Descrizione emissione	Redatto	Data	Verificato	Data	Progettista	Data	IL PROGETTISTA
A00	Prima emissione	[]	15/07/2013	[]	15/07/2013	A. Palumbo	19/07/2013	[]

Nome File: 101100-cv-bol-014-16-001-002.dwg
CUP: F51H0000000000