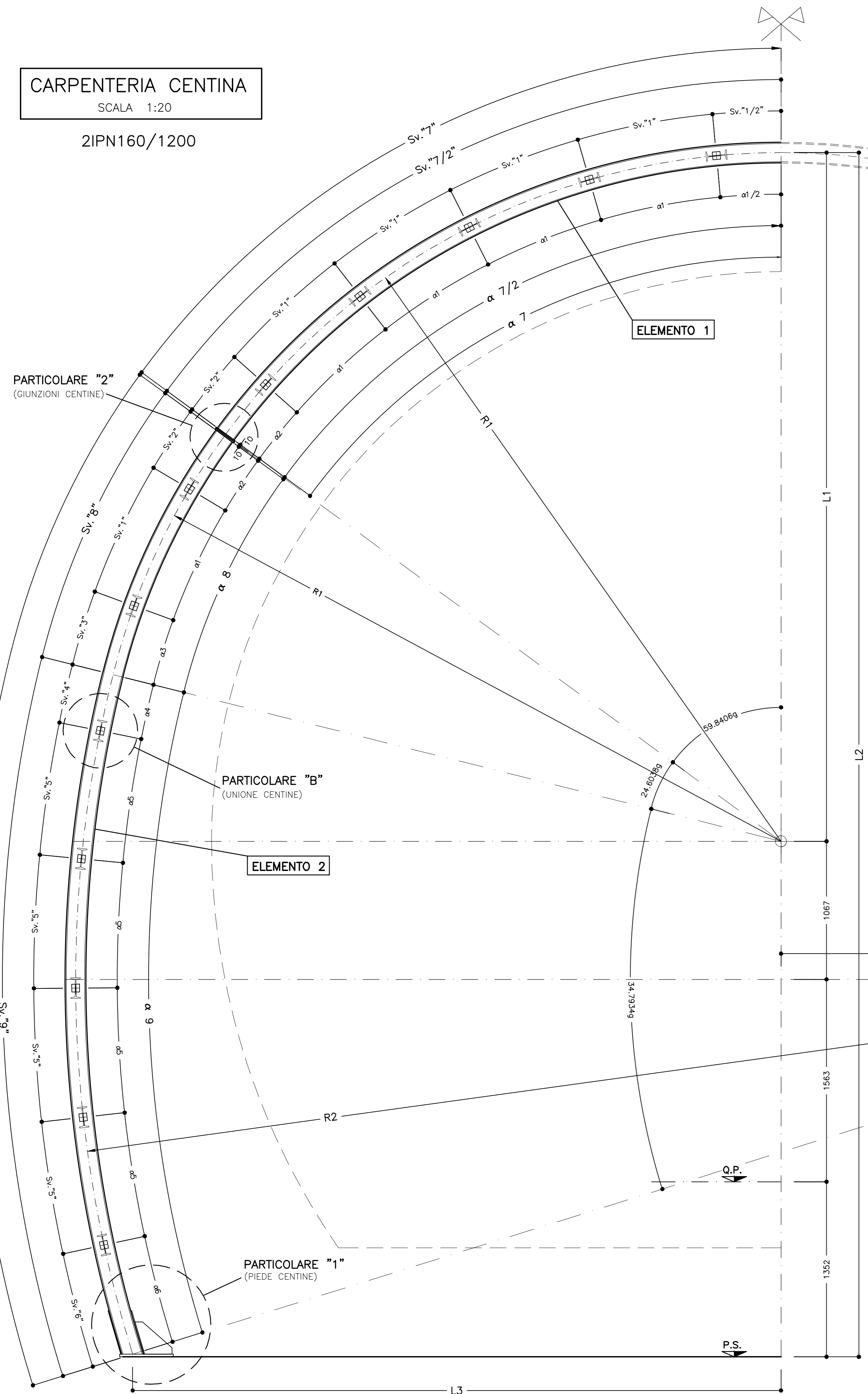


**CARPENTERIA CENTINA**

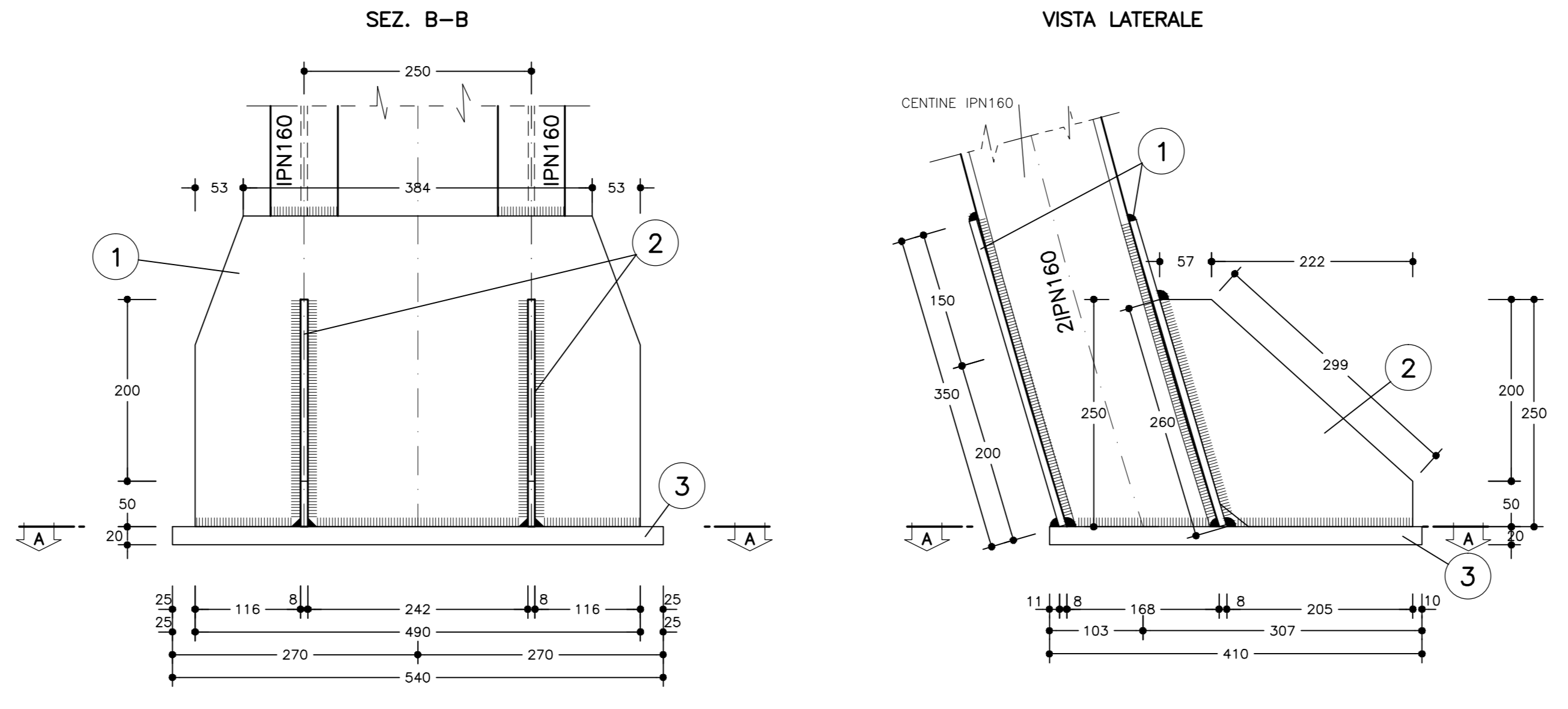
SCALA 1:20  
2IPN160/1200



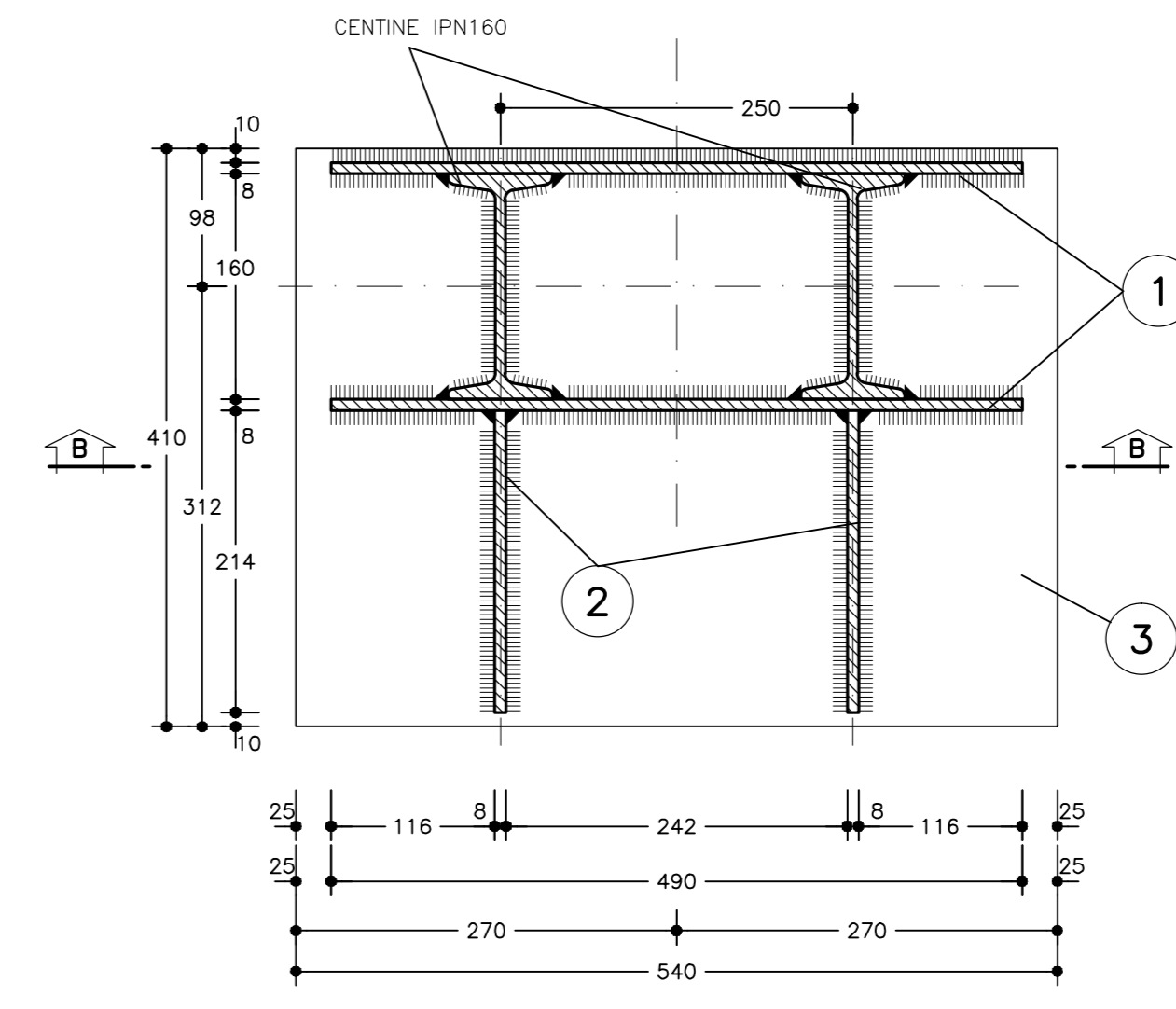
**PARTICOLARE "1"**

SCALA 1:5

**PIEDE CENTINE**  
VISTA LATERALE



**SEZ. A-A**



**TABELLA PIASTRE PIEDE (\*1)**

①	n°2+2	VEDI ESPLOSO Sp=8
②	n°2+2	VEDI ESPLOSO Sp=8
③	n°1+1	VEDI ESPLOSO Sp=20

(\*1) QUANTITA' RIFERITE ALLA CENTINA COMPLETA

**TABELLA MATERIALI**

ACCIAIO CENTINE/PROFILATI	S275 o superiore
ACCIAIO PIASTRE	S275 o superiore
ACCIAIO CATENE CENTINE	B450C
BULLONI PIASTRE UNIONE CENTINE	Classe 8.8
ACCIAIO FAZZOLETTI	S275 o superiore
SALDATURE	CORDONE D'ANGOLO A SINGOLA PASSATA
TIPO	(SALVO DOVE DIVERSAMENTE INDICATO)
DIMENSIONI	
STRUTTURE PRIMARIE	$Z \geq 0.7 \times S2$
STRUTTURE SECONDARIE	$Z \geq 0.5 \times S2$
PROFILI UNIONE CENTINE	$Z = 4.0 \text{ mm}$

NOTE:  
- PER TUTTO QUANTO NON INDICATO SI FACCIAMO RIFERIMENTO AL CAPITOLATO OPERE CIVILI  
- ELABORATO DI RIFERIMENTO: "OPERE DI LINEA-CARATTERISTICHE DEI MATERIALI E NOTE" (cod.IG51-00-E-CV-TT-000000-002)  
- PER TUTTI I DETTAGLI D'IMPERMEABILIZZAZIONE SI VEDA L'ELABORATO RELATIVO

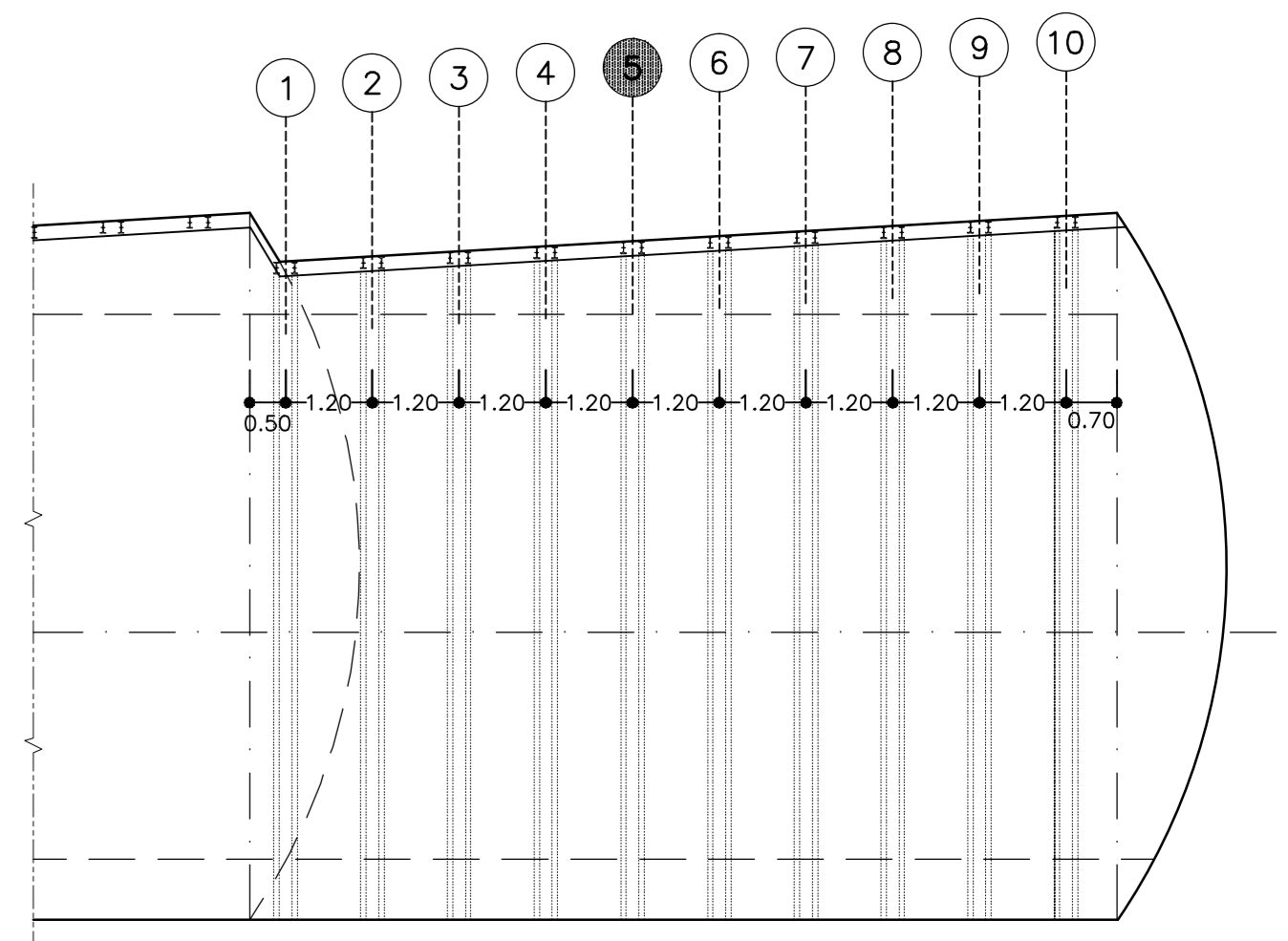
**NOTE**

- LE MISURE E GLI SVILUPPI DELLE CENTINE SONO CALCOLATI RISPETTO AI LORO ASSI, AL NETTO DELLE PIASTRE.
- LE MISURE SONO ESPRESSE IN MILLIMETRI.
- PER LE TOLLERANZE DI COSTRUZIONE VEDI RELAZIONE TECNICA.
- EVENTUALI DIFFERENZE TRA LE MISURE TOTALI E LE SOMMATORIE DELLE MISURE PARZIALI SONO DOVUTE AGLI ARROTONDAMENTI AUTOMATICI DI AUTOCAD.

**LEGENDA**

- P.C. = PIANO DEI CENTRI
- Q.P. = QUOTA PROGETTO
- P.S. = PIANO DI SCAVO

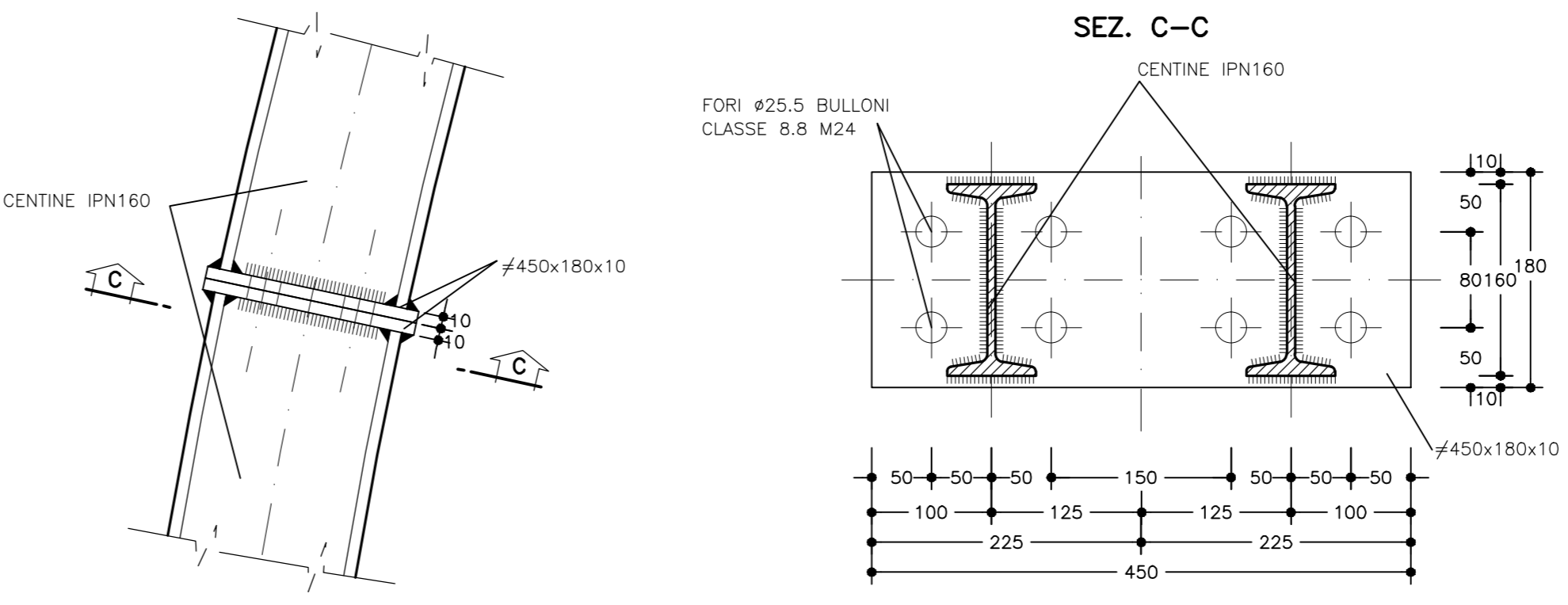
**SCHEMA CENTINE**  
SCALA 1:100



**PARTICOLARE "2"**

SCALA 1:5

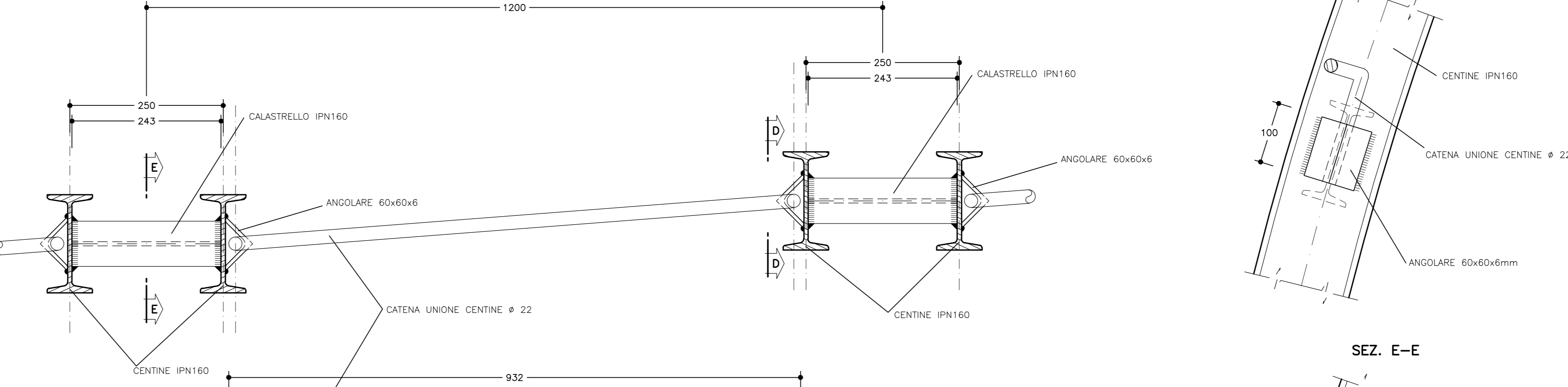
**GIUNZIONI CENTINE**



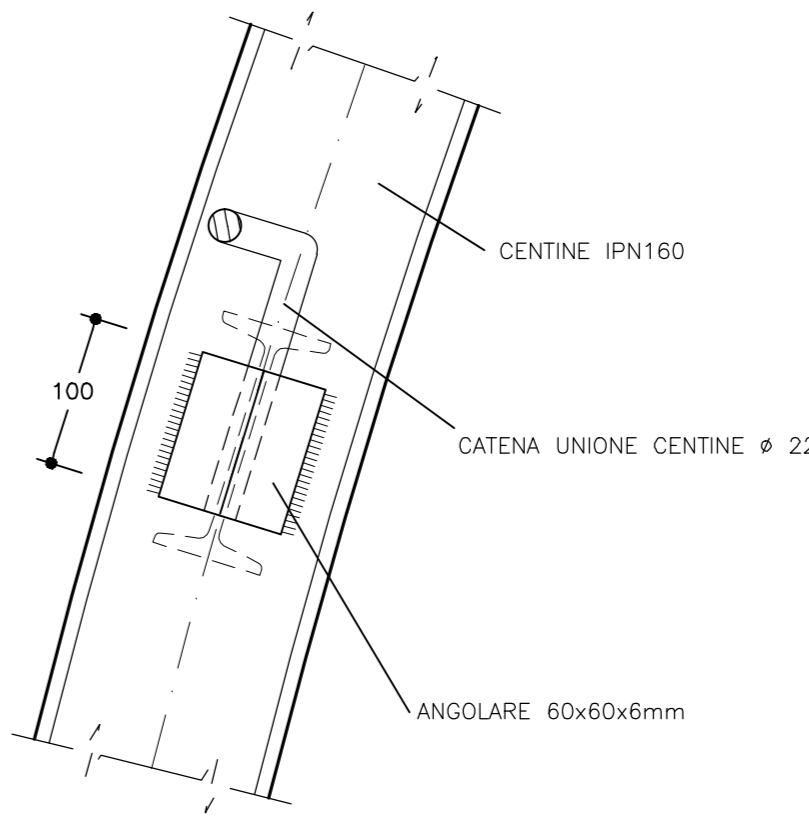
**PARTICOLARE "3"**

SCALA 1:5

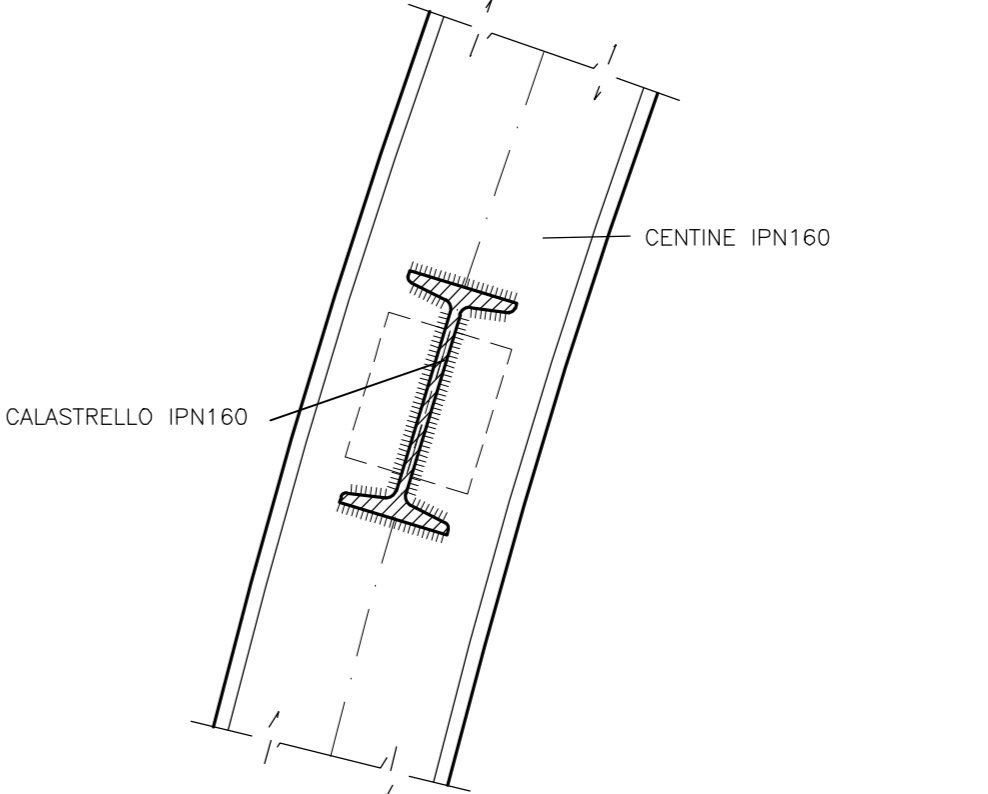
**UNIONE CENTINE**



**SEZ. D-D**



**SEZ. E-E**



**GEOMETRIA ELEMENTI**

CENTINA	ELEMENTO ①										
	r1	Sv.1	Sv.2	Sv.3	Sv.4	Sv.5	Sv.6	Sv.7	Sv.8	Sv.9	
TIPO "1"	5039	947	474	464	4727	9454	5.9841g	11.9681g	5.8577g	59.7143g	19.4286g
TIPO "2"	5109	961	480	470	4793	9585	5.9841g	11.9681g	5.8595g	59.7160g	19.4321g
TIPO "3"	5179	974	487	477	4858	9717	5.9841g	11.9681g	5.8611g	59.7177g	19.4355g
TIPO "4"	5249	987	493	483	4924	9848	5.9841g	11.9681g	5.8628g	59.7194g	19.4387g
TIPO "5"	5319	1000	500	490	4990	9980	5.9841g	11.9681g	5.8644g	59.7210g	19.4419g
TIPO "6"	5389	1013	507	497	5056	10112	5.9841g	11.9681g	5.8659g	59.7225g	19.4450g
TIPO "7"	5459	1026	513	503	5122	10243	5.9841g	11.9681g	5.8675g	59.7240g	19.4481g
TIPO "8"	5529	1039	520	510	5187	10375	5.9841g	11.9681g	5.8689g	59.7255g	19.4510g
TIPO "9"	5599	1053	526	516	5253	10506	5.9841g	11.9681g	5.8704g	59.7269g	19.4539g
TIPO "10"	5669	1066	533	523	5319	10638	5.9841g	11.9681g	5.8718g	59.7284g	19.4567g

**VALORI RETTILINEI**

	L1	L2	L3
TIPO "1"	5039	9021	4716
TIPO "2"	5109	9091	4789
TIPO "3"	5179	9161	4863
TIPO "4"	5249	9231	4936
TIPO "5"	5319	9301	5009
TIPO "6"	5389	9371	5083
TIPO "7"	5459	9441	5156
TIPO "8"	5529	9511	5229
TIPO "9"	5599	9581	5302
TIPO "10"	5669	9651	5375

**GEOMETRIA ELEMENTI**

CENTINA	ELEMENTO ②									
	r2	Sv.1	Sv.2	Sv.3	Sv.4	Sv.5	Sv.6	Sv.7	Sv.8	Sv.9
TIPO "1"	9448	947	464	527	431	971	935	1938	5251	7189
TIPO "2"	9518	961	470	534	435	978	919	1965	5268	7233
TIPO "3"	9588	974	477	541	438	986	904	1992	5284	7276
TIPO "4"	9658	987	483	548	441	993	888	2019	5300	7319
TIPO "5"	9728	1000	490	556	444	1000	873	2046	5317	7363
TIPO "6"	9798	1013	497	563	447	1007	857	2073	5333	7406
TIPO "7"	9868	1026	503	570	451	1014	841	2100	5350	7450
TIPO "8"	9938	1039	510	578	454	1022	826	2127	5366	7493
TIPO "9"	10008	1053	516	585	457	1029	810	2154	5383	7537
TIPO "10"	10078	1066	523	592	460	1036	795	2181	5399	7580

COMMITTENTE:  
**RFI**  
RETE FERROVIARIA ITALIANA  
GRUPPO FERROVIE DELLO STATO ITALIANE

ALTA SORVEGLIANZA:  
**ITALFERR**  
GRUPPO FERROVIE DELLO STATO ITALIANE

GENERAL CONTRACTOR:  
**COCIV**  
Consorzio Costruzioni Integrati Valotti

INFRASTRUTTURE FERROVIARIE STRATEGICHE DEFINITE DALLA LEGGE OBIETTIVO N.443/01  
TRATTA A.V./A.C. TERZO VALICO DEI GIOVI  
PROGETTO ESECUTIVO

Galleria Naturale  
Finestra Cravasco  
Sezione Tipo BOVR  
Carpenteria centina

GENERAL CONTRACTOR: **Cociv**  
Via P. Marcheselli

DIRETTORE LAVORI: [Signature]

SCALA: 1:100-1:20-1:5

COMMESSA: I G 5 1 | LOTTO: 0 2 | FASE: E | ENTE: C V | TIPO DOC: B Z | OPERADISCIPLINA: G N 1 4 H X | PROGR: 0 0 9 | REV: A

PROGETTAZIONE:  
Rev. Descrizione emissione Redatto Data Verificato Data Progettata Ingresso Data IL PROGETTISTA  
A00 Prima emissione [Signature] 15/07/2013 [Signature] 15/07/2013 [Signature] 19/07/2013 [Signature]

Nome File: 101102-CV-02-04-H-08-008-A02  
CUP: F51H0200000008