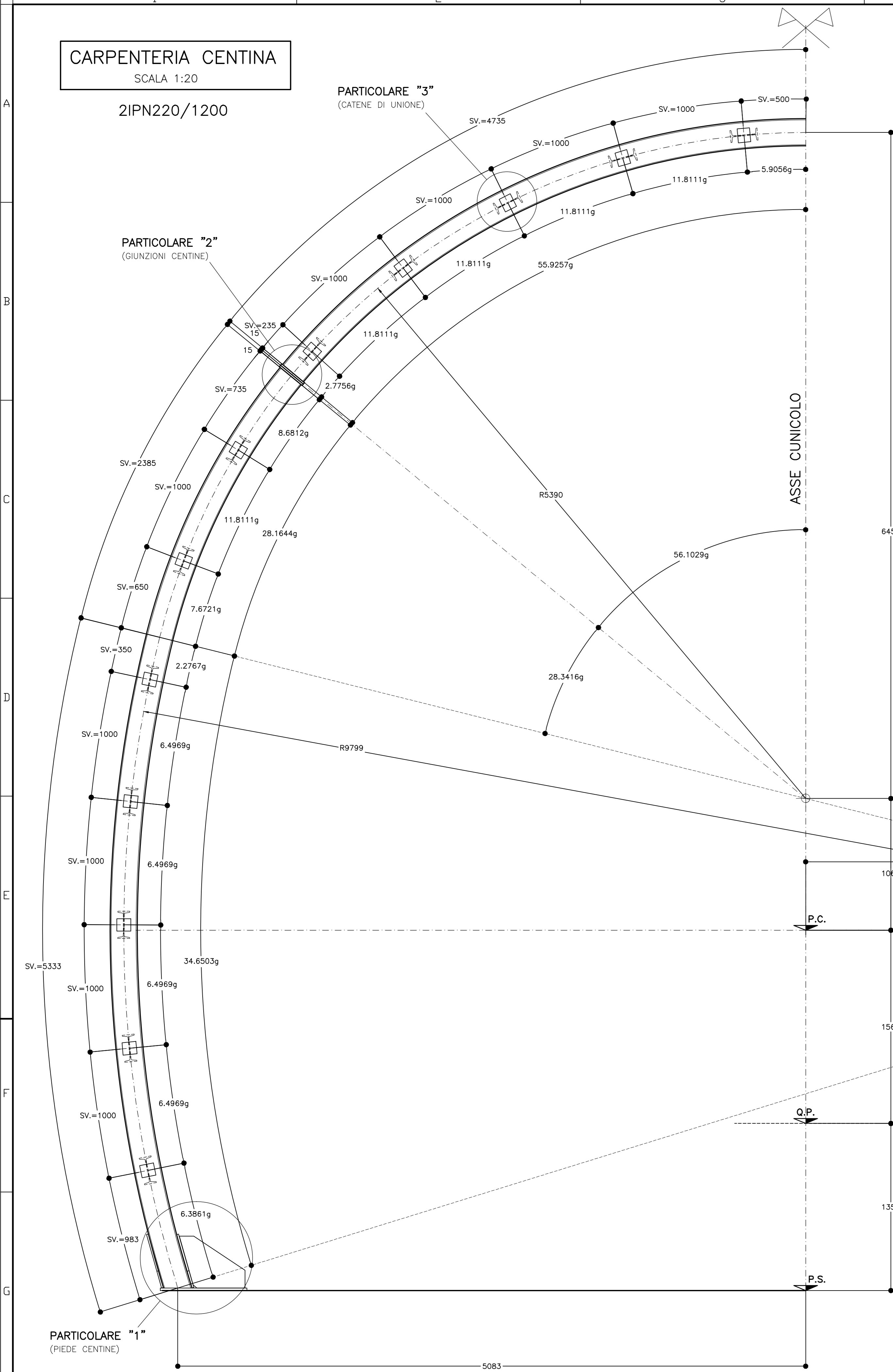
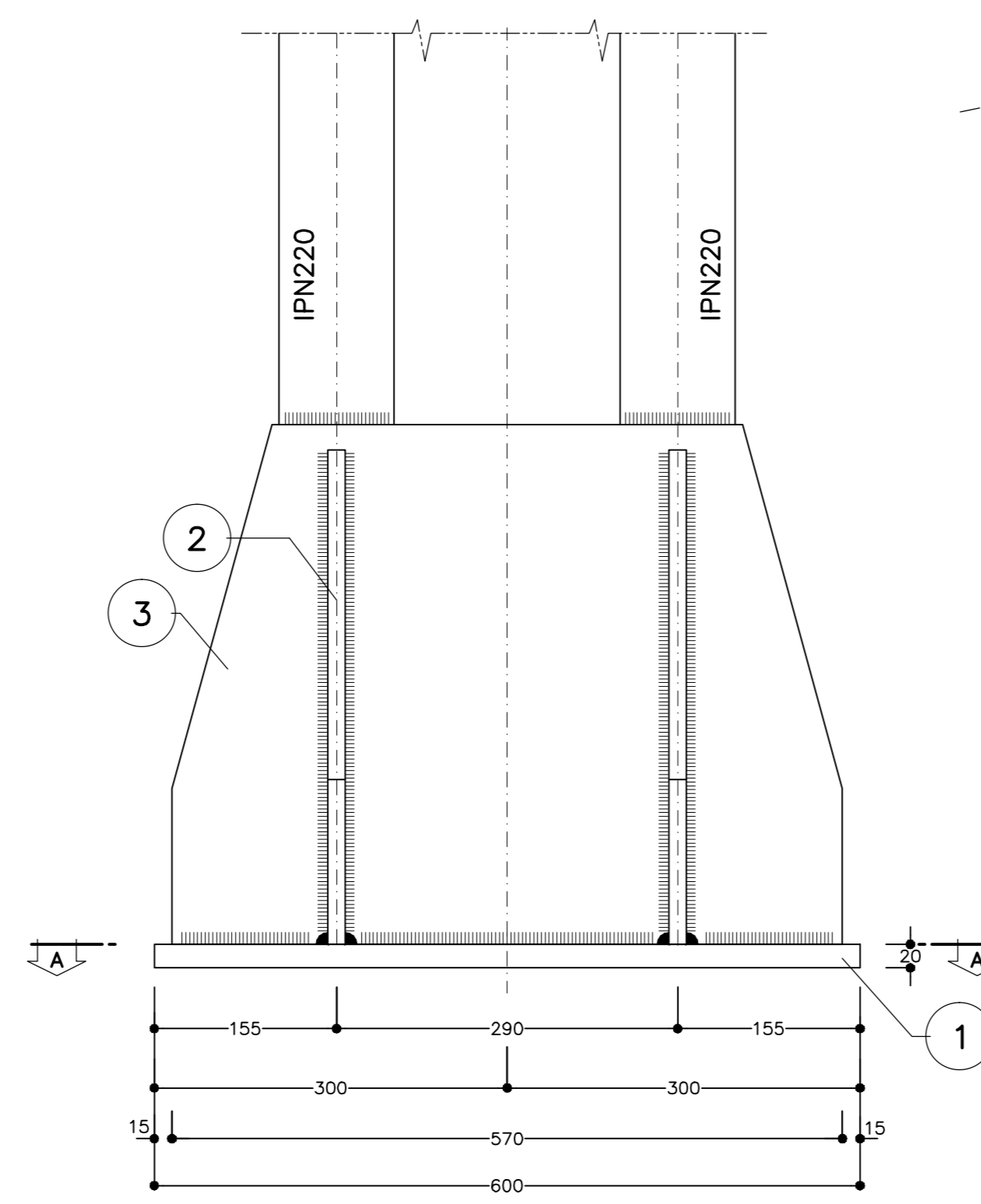


**CARPENTERIA CENTINA**  
SCALA 1:20

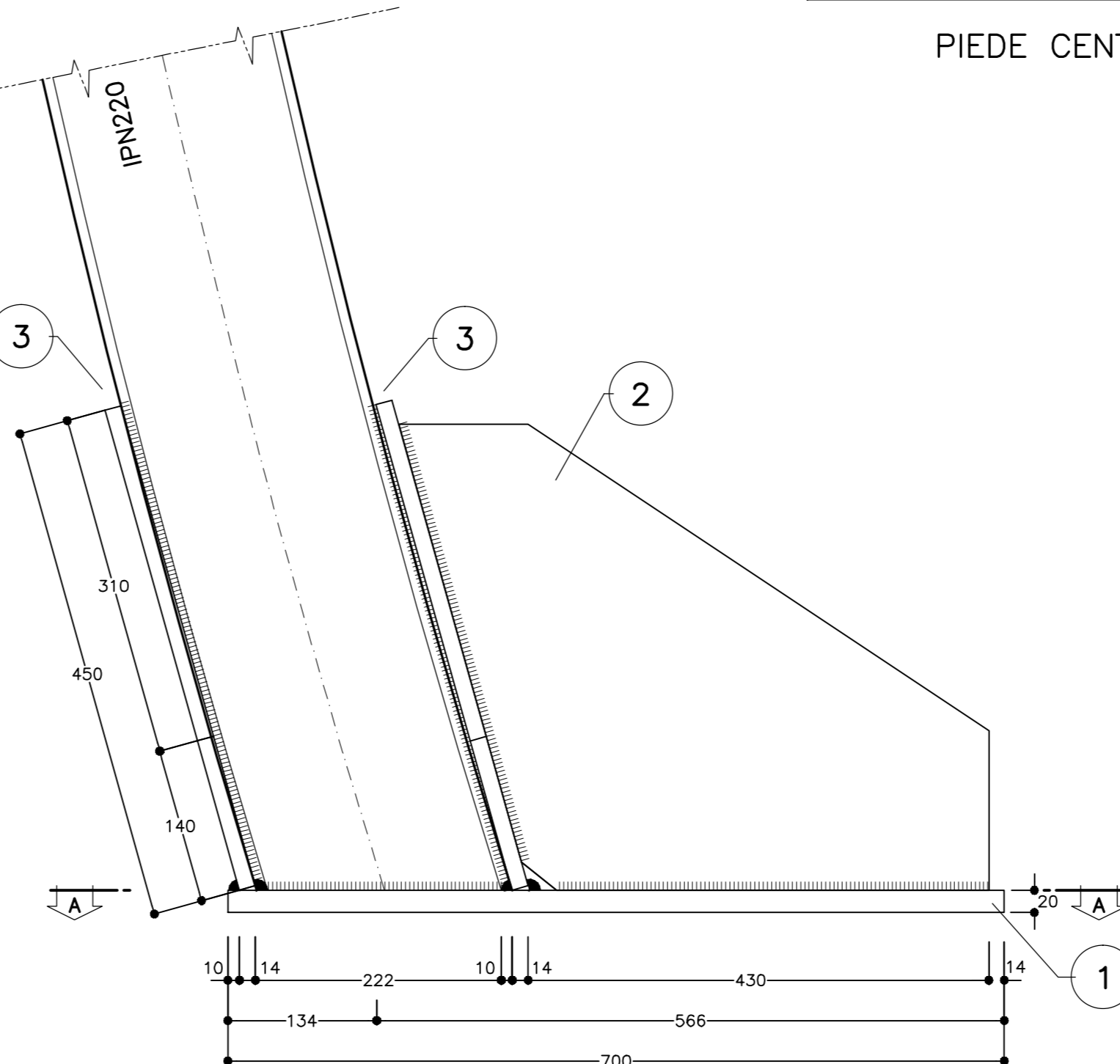
2IPN220/1200



**VISTA FRONTALE**

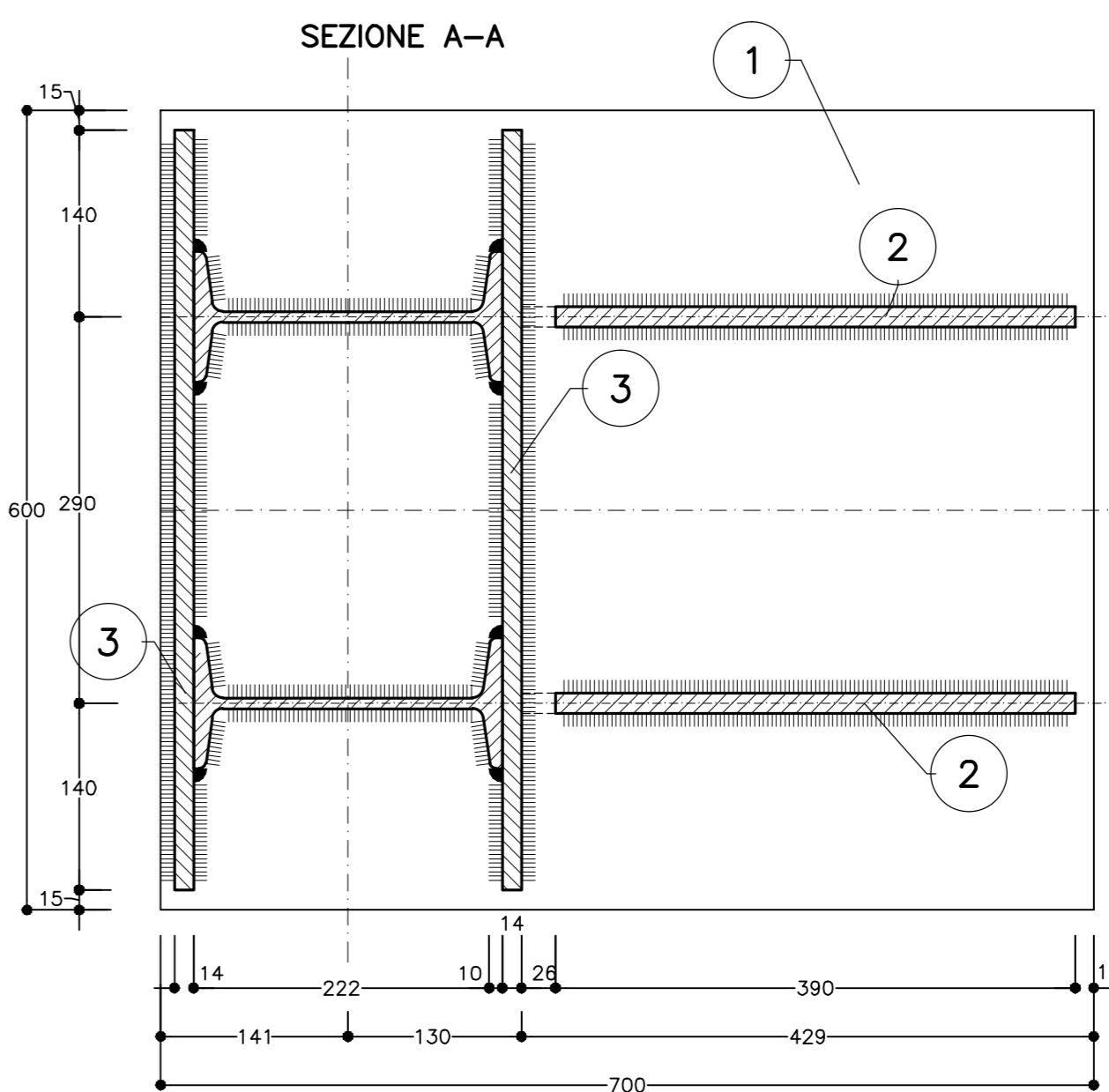


**VISTA LATERALE**

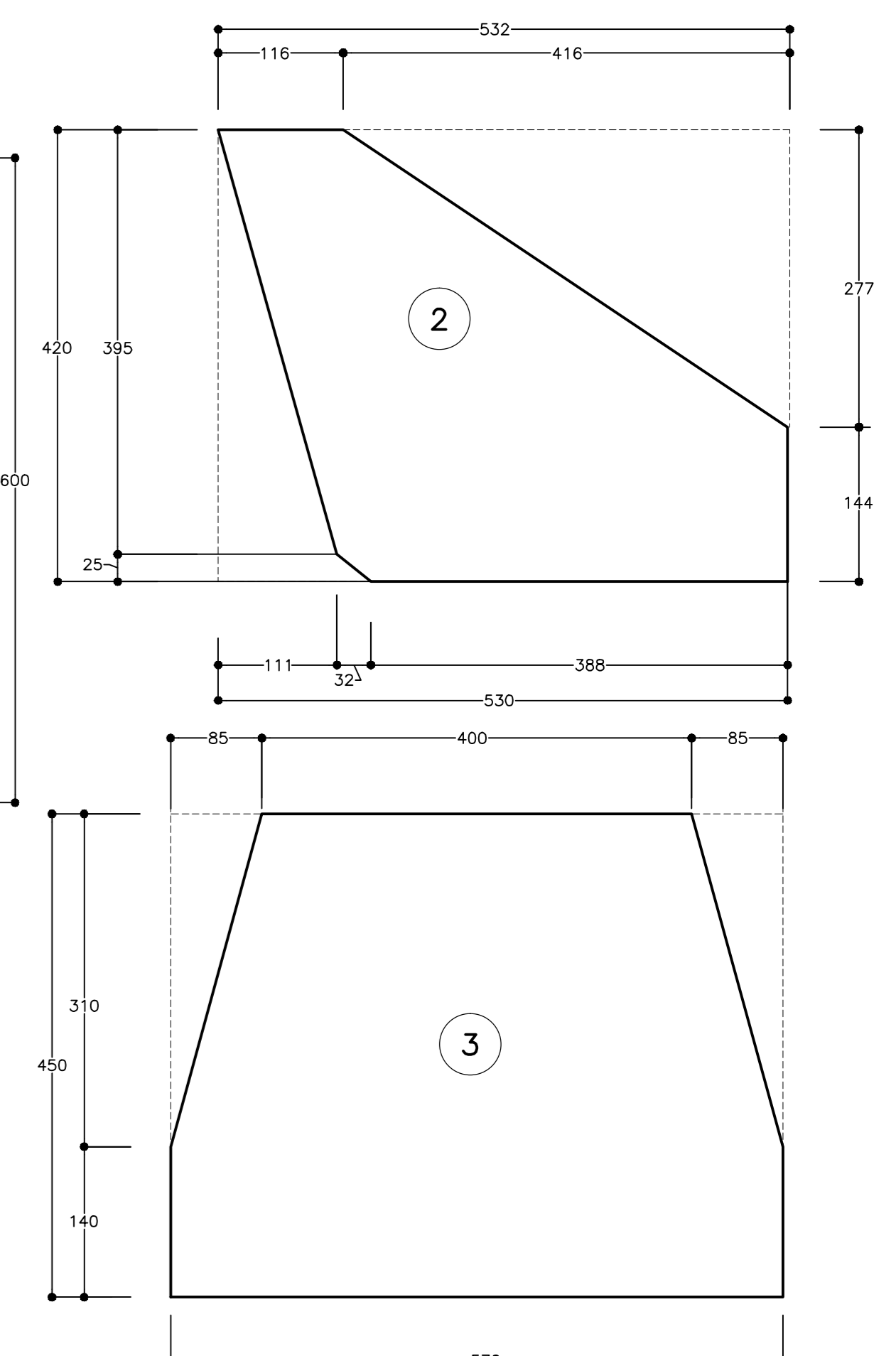


**PARTICOLARE "1"**  
SCALA 1:5

PIEDE CENTINE



**ESPLOSO PIASTRE**  
SCALA 1:5



**PARTICOLARE "2"**  
SCALA 1:5

GIUNZIONI CENTINE

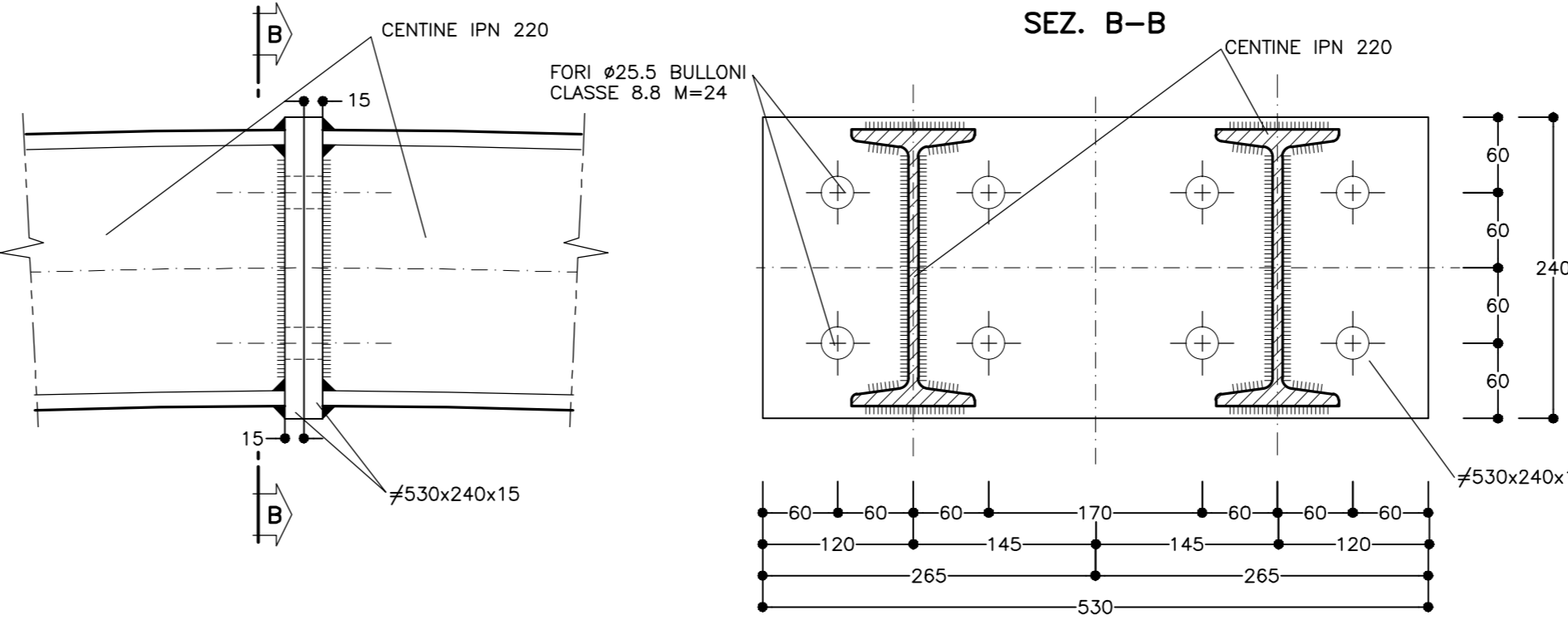


TABELLA PIASTRE PIEDE (*1)		
1	n°1+1	700x600x20
2	n°2+2	VEDI ESPLOSO Sp=15
3	n°2+2	VEDI ESPLOSO Sp=15

(\*1) QUANTITA' RIFERITE ALLA CENTINA COMPLETA

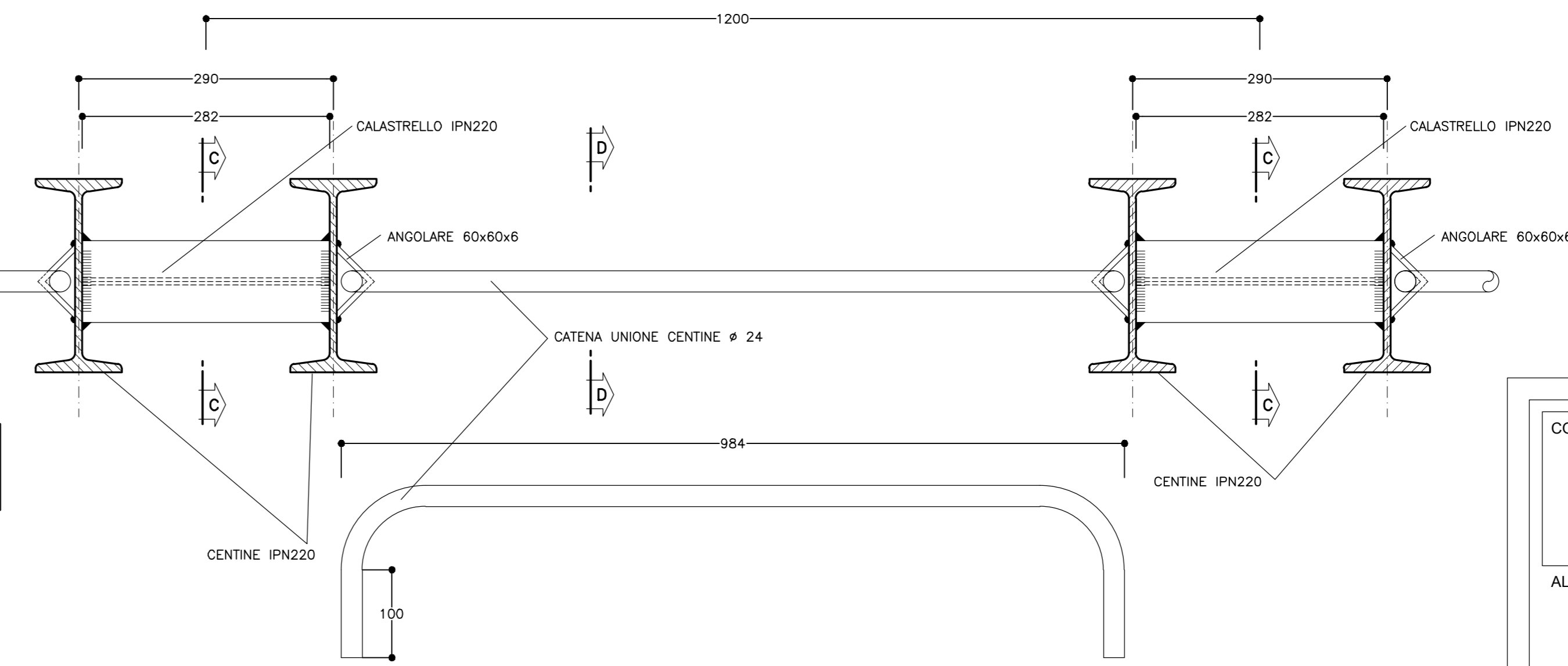
TABELLA MATERIALI															
ACCIAIO CENTINE/PROFILATI	S275 o superiore														
ACCIAIO PIASTRE	S275 o superiore														
ACCIAIO CATENE CENTINE	B450C														
BULLONI PIASTRE UNIONE CENTINE	Classe 8.8														
ACCIAIO FAZZOLETTI	S275 o superiore														
<b>SALDATURE</b>															
TIPO	CORDONE D'ANGOLO A SINGOLA PASSATA														
DIMENSIONI	(SALVO DOVE DIVERSAMENTE INDICATO)														
<table border="0"> <tr> <td>STRUTTURE PRIMARIE</td> <td>{</td> <td>S1 &gt; S2</td> <td rowspan="2"> </td> </tr> <tr> <td></td> <td></td> <td>Z = 0.7xS2</td> </tr> <tr> <td>STRUTTURE SECONDARIE</td> <td>{</td> <td>S1 &gt; S2</td> <td rowspan="2"> </td> </tr> <tr> <td></td> <td></td> <td>Z = 0.5xS2</td> </tr> </table>		STRUTTURE PRIMARIE	{	S1 > S2				Z = 0.7xS2	STRUTTURE SECONDARIE	{	S1 > S2				Z = 0.5xS2
STRUTTURE PRIMARIE	{	S1 > S2													
		Z = 0.7xS2													
STRUTTURE SECONDARIE	{	S1 > S2													
		Z = 0.5xS2													
PROFILI UNIONE CATENE	Z = 4.0 mm														

**NOTE:**

- PER TUTTO QUANTO NON INDICATO SI FACCIÀ RIFERIMENTO AL CAPITOLATO OPERE CIVILI
- ELABORATO DI RIFERIMENTO: "OPERE DI LINEA-CARATTERISTICHE DEI MATERIALI E NOTE" (cod.IG51-00-E-CV-TT-000000-002)
- PER TUTTI I DETTAGLI D'IMPERMEABILIZZAZIONE SI VEDA L'ELABORATO RELATIVO

**PARTICOLARE "3"**  
SCALA 1:5

UNIONE CENTINE



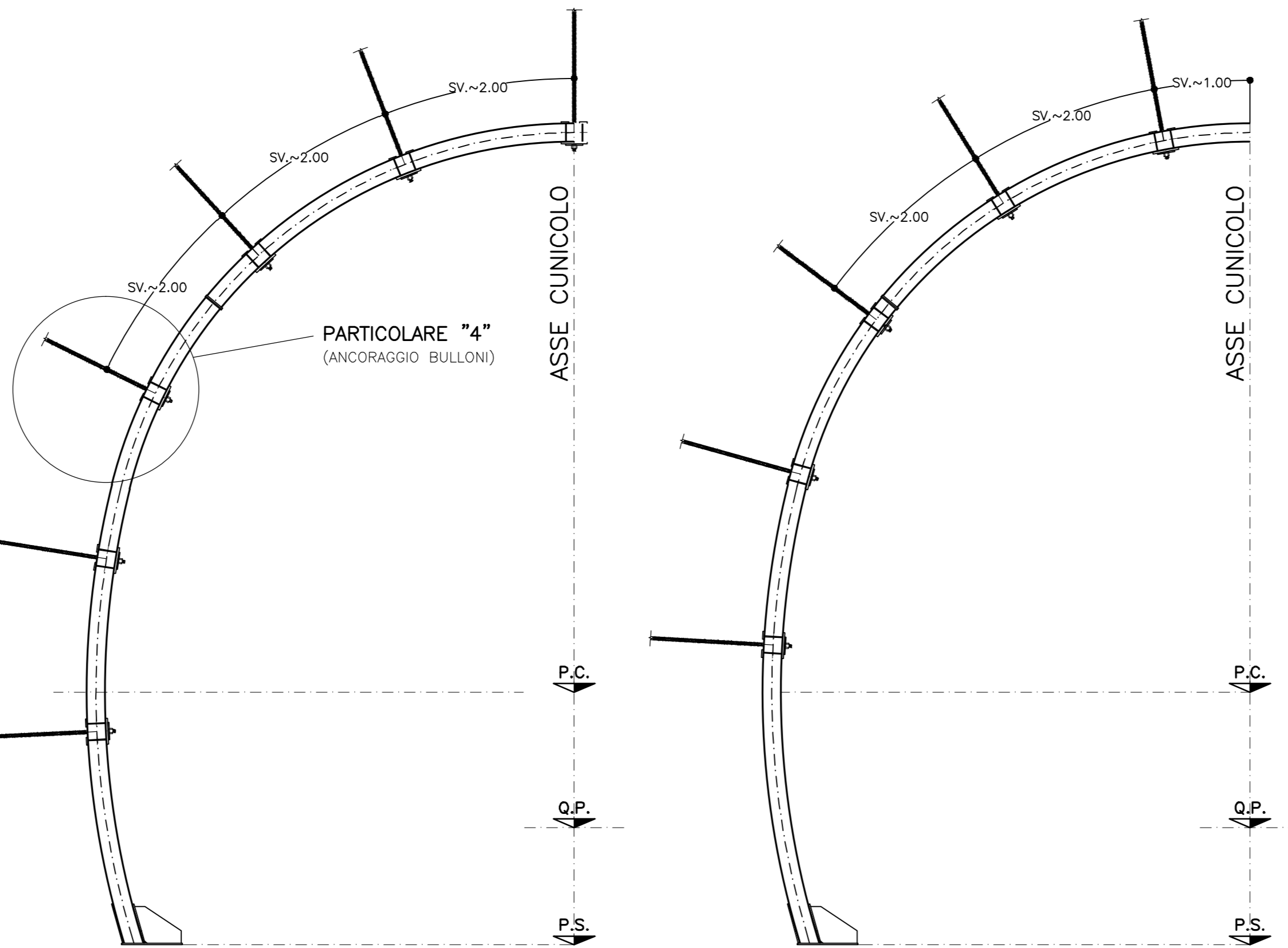
LEGGENDA	
P.C.	= PIANO DEI CENTRI
Q.P.	= QUOTA PROGETTO
P.S.	= PIANO DI SCAVO

**CENTINA TIPO "A"**  
SCALA 1:50

BULLONI FILA DISPARI

**CENTINA TIPO "B"**  
SCALA 1:50

BULLONI FILA PARI



**PARTICOLARE "4"**  
SCALA 1:5

TESTA BULLONI AD ANCORAGGIO CONTINUO

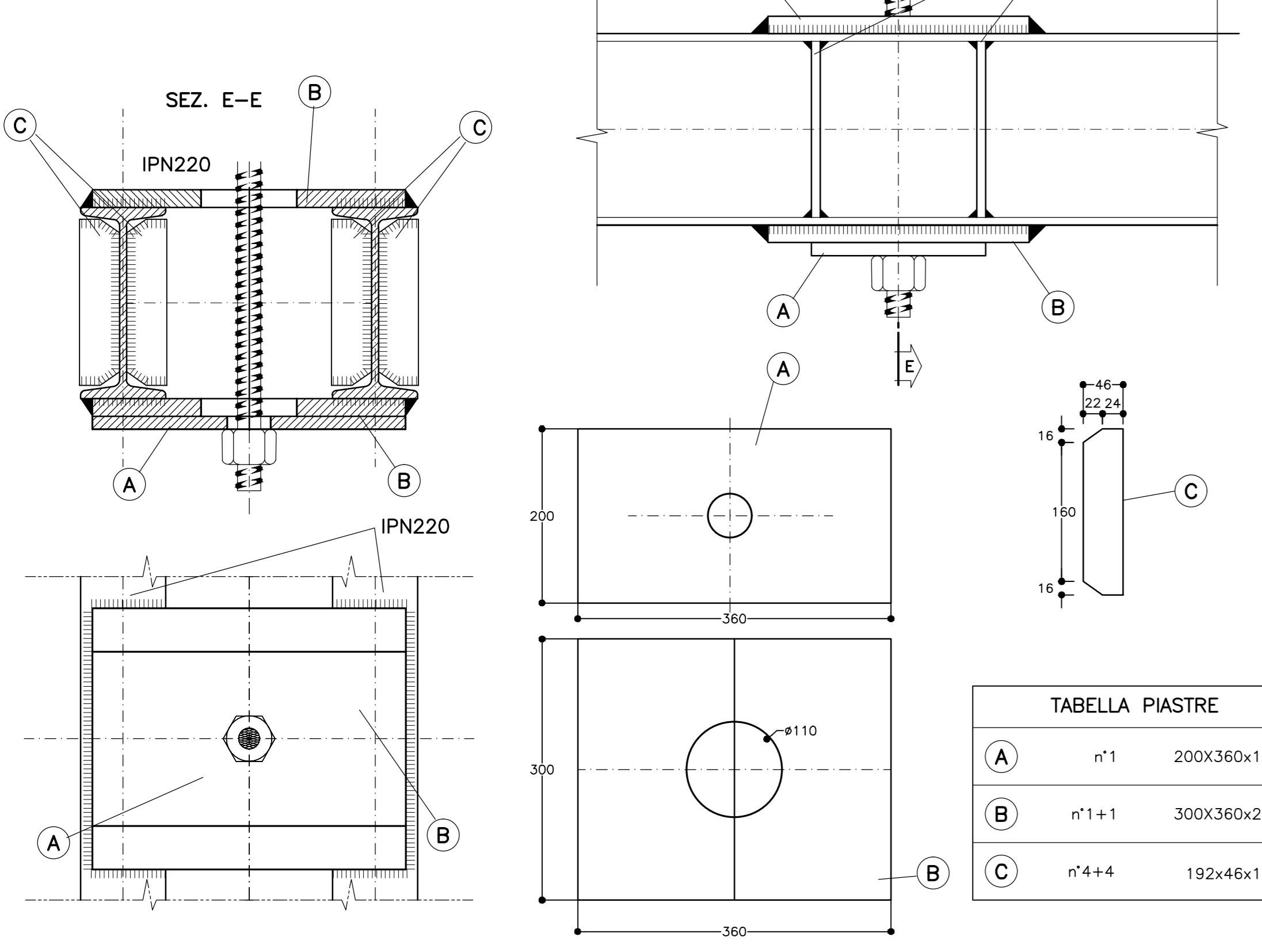


TABELLA PIASTRE		
A	n°1	200X360x15
B	n°1+1	300X360x20
C	n°4+4	192x46x10

COMMITTENTE: **RFI** RETE FERROVIARIA ITALIANA GRUPPO FERROVIE DELLO STATO ITALIANE

ALTA SORVEGLIANZA: **ITALFERR** GRUPPO FERROVIE DELLO STATO ITALIANE

GENERAL CONTRACTOR: **COCIV** Consorzio Coibentamenti Integrati Valsol

INFRASTRUTTURE FERROVIARIE STRATEGICHE DEFINITE DALLA LEGGE OBIETTIVO N.443/01

TRATTA A.V./A.C. TERZO VALICO DEI GIOVI  
PROGETTO ESECUTIVO

Galleria Naturale  
Finestra Cravasco  
Sezione Tipo B1  
Carpenteria centina

GENERAL CONTRACTOR	DIRETTORE LAVORI	SCALA:
Consorzio <b>Cociv</b> Via P. Marcheselli		1:50-1:20-1:5

COMMESSA	LOTTO	FASE	ENTE	TIPO DOC.	OPERADISCIPLINA	PROGR.	REV.
IG51	02	E	CV	BZ	GN14HX	011	A

Rev.	Descrizione emissione	Redatto	Data	Verificato	Data	Progettista	Data	IL PROGETTISTA
A00	Prima emissione	ROCCASOL	15/07/2013	ROCCASOL	15/07/2013	A. Palomba	19/07/2013	

Nome File: 151105-cv-02-014-r01-1000000000  
CUP: F51H0200000000