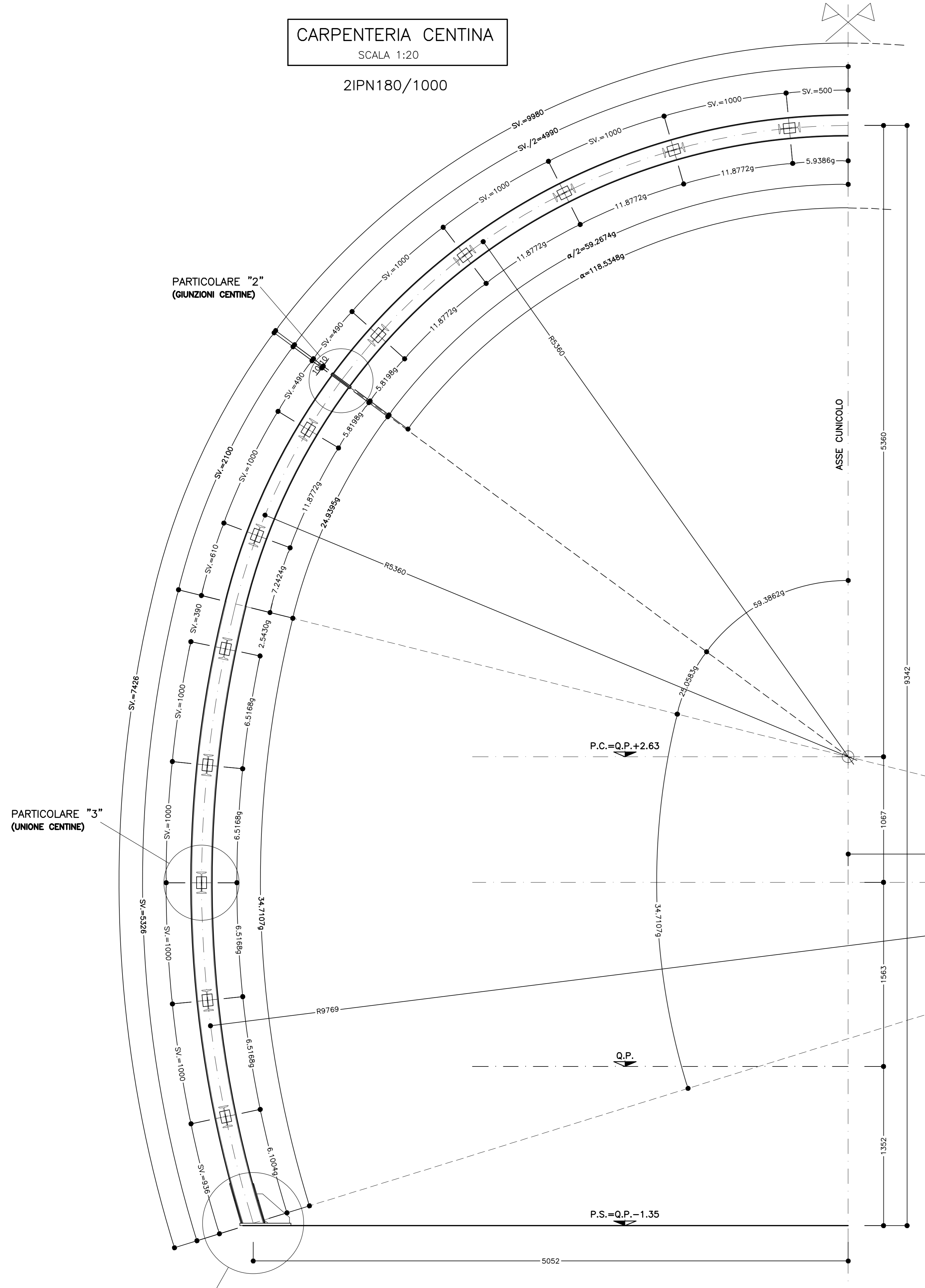


CARPENTERIA CENTINA
SCALA 1:20
2IPN180/1000



PARTICOLARE "1"
SCALA 1:5
PIEDE CENTINE

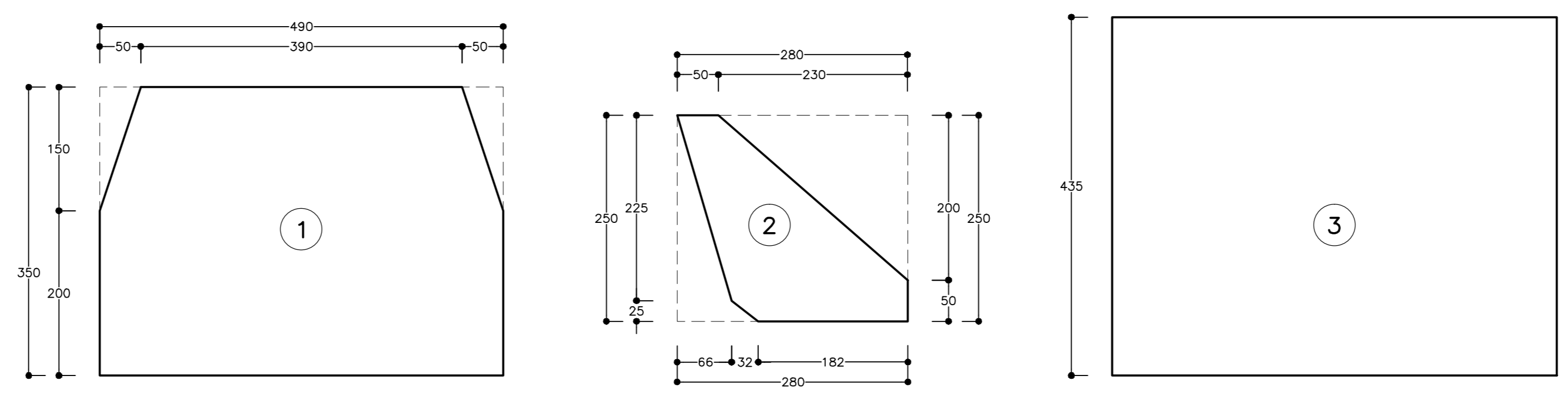
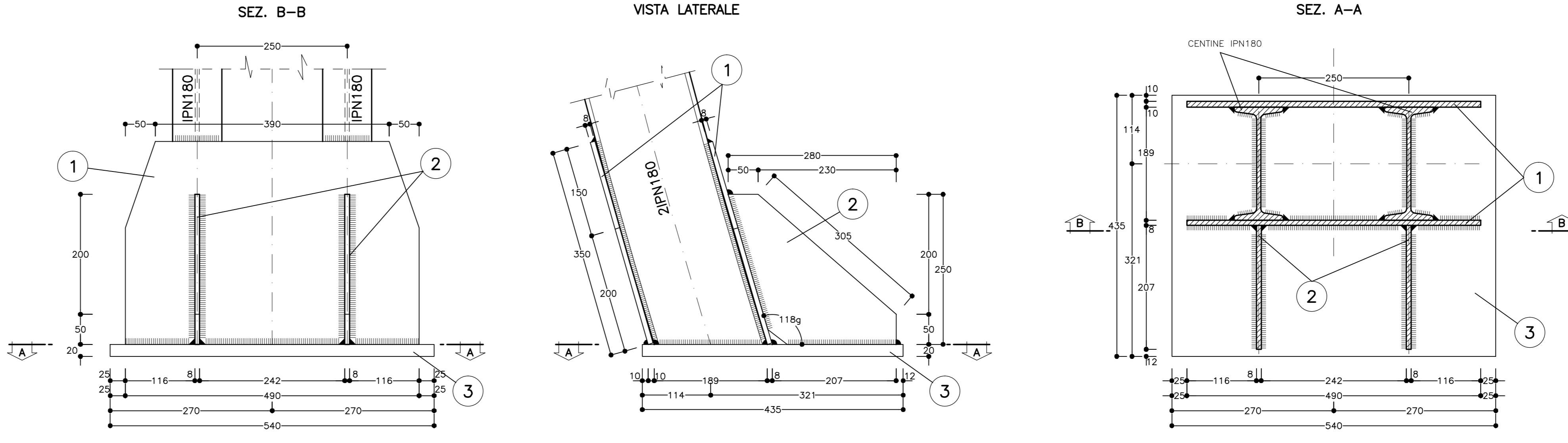
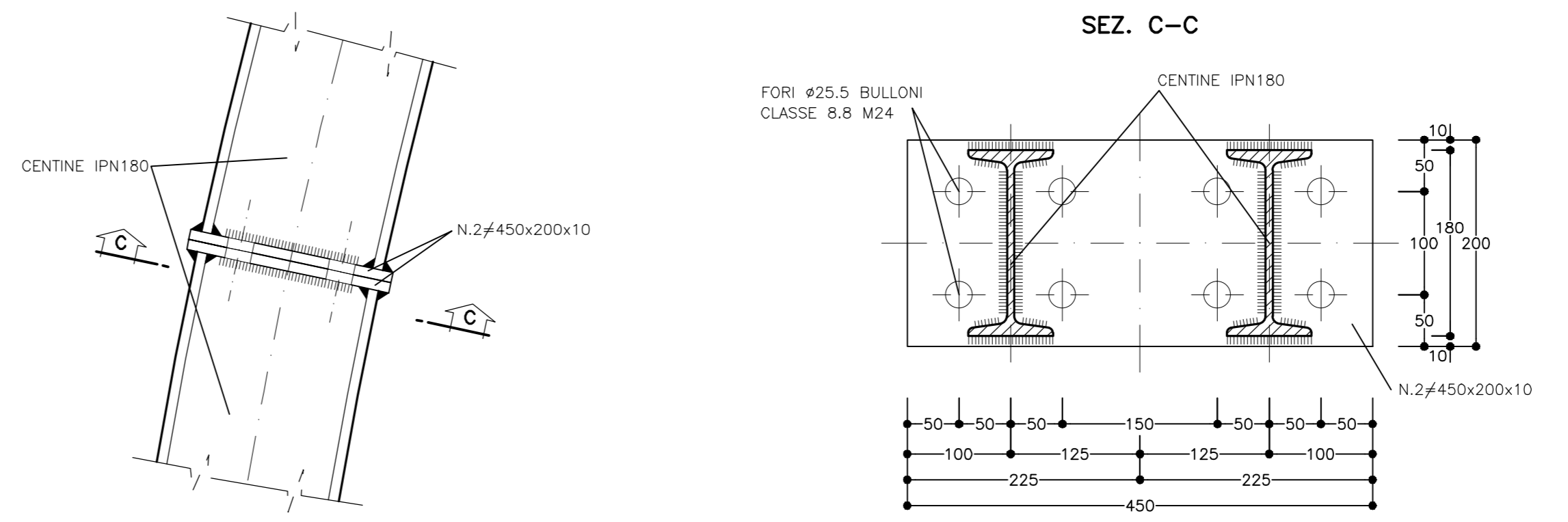


TABELLA PIASTRE PIEDE (*)	
1	n°2+2 VEDI ESPLOSO Sp=8
2	n°2+2 VEDI ESPLOSO Sp=8
3	n°1+1 VEDI ESPLOSO Sp=20
(*) QUANTITA' RIFERITE ALLA CENTINA COMPLETA	

PARTICOLARE "2"
SCALA 1:5
GIUNZIONI CENTINE



PARTICOLARE "3"
SCALA 1:5
UNIONE CENTINE

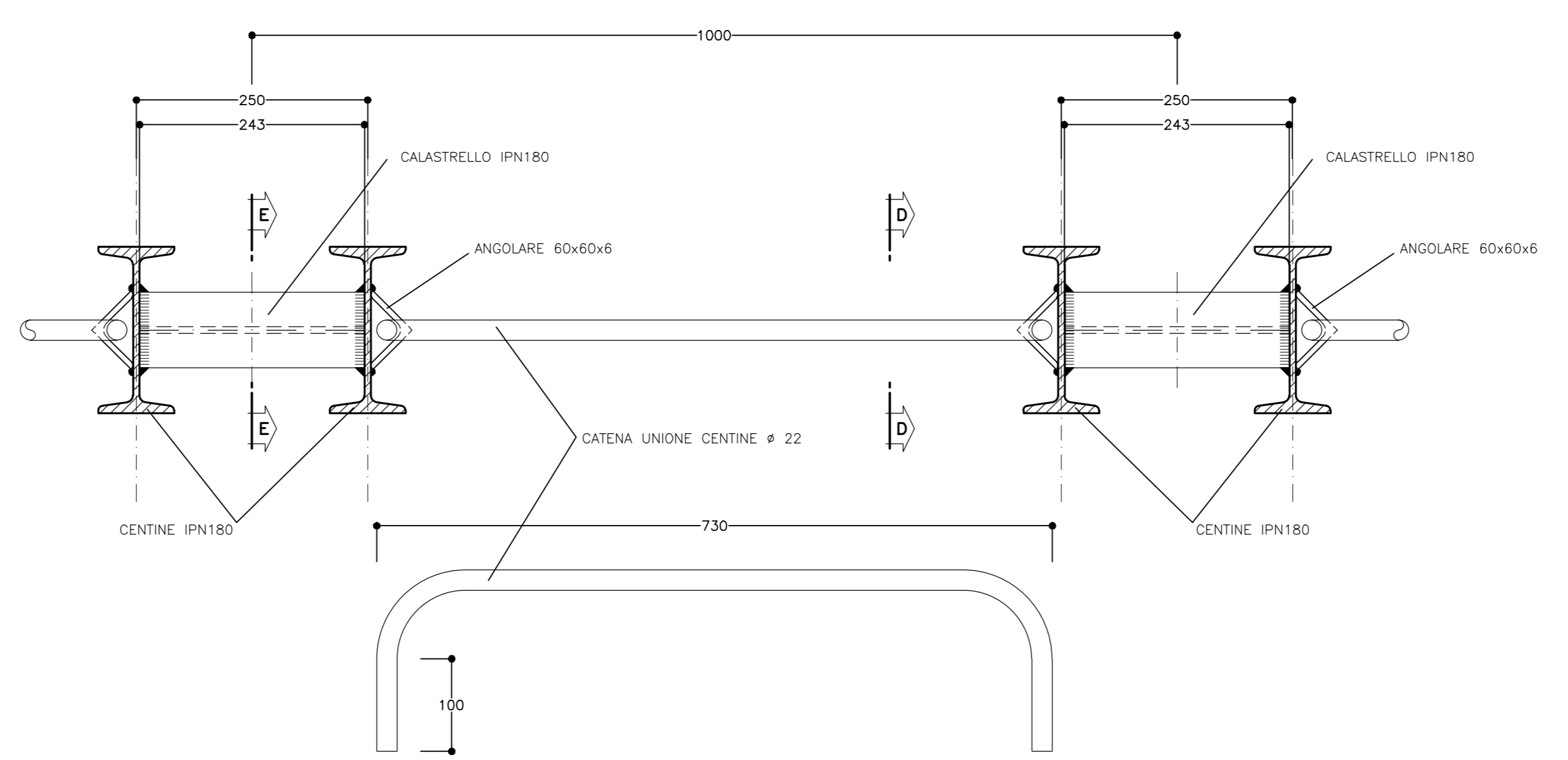


TABELLA MATERIALI	
ACCIAIO CENTINE/PROFILATI	S275 o superiore
ACCIAIO PIASTRE	S275 o superiore
ACCIAIO CATENE	B450C
BULLONI PIASTRE UNIONE CENTINE	Classe 8.8
ACCIAIO FAZZOLETTI	S275 o superiore
SALDATURE	
TIPO	CORDONE D'ANGOLO A SINGOLA PASSATA
DIMENSIONI (SALVO DOVE DIVERSAMENTE INDICATO)	
STRUTTURE PRIMARIE	$S1 \geq S2$ $Z = 0.7 \times S2$
STRUTTURE SECONDARIE	$S1 \geq S2$ $Z = 0.5 \times S2$
PROFILI UNIONE CENTINE	$Z = 4.0 \text{ mm}$
NOTE:	
- PER TUTTO QUANTO NON INDICATO SI FACCIÀ RIFERIMENTO AL CAPITOLATO OPERE CIVILI	
- ELABORATO DI RIFERIMENTO: "OPERE DI LINEA-CARATTERISTICHE DEI MATERIALI E NOTE" (cod.IGS1-00-E-CV-TT-000000-002)	
- PER TUTTI I DETTAGLI D'IMPERMEABILIZZAZIONE SI VEDA L'ELABORATO RELATIVO	
NOTE	
- LE MISURE E GLI SVILUPPI DELLE CENTINE SONO CALCOLATI RISPETTO AI LORO ASSI, AL NETTO DELLE PIASTRE.	
- LE MISURE SONO ESPRESSE IN MILLIMETRI.	
- PER LE TOLLERANZE DI COSTRUZIONE VEDI RELAZIONE TECNICA.	
- EVENTUALI DIFFERENZE TRA LE MISURE TOTALI E LE SOMMATORIE DELLE MISURE PARZIALI SONO DOVUTE AGLI ARROTONDAMENTI AUTOMATICI DI AUTOCAD.	
LEGENDA	
P.C.	= PIANO DEI CENTRI
Q.P.	= QUOTA PROGETTO
P.S.	= PIANO DI SCAVO

COMMITTENTE: **RFI** RETE FERROVIARIA ITALIANA GRUPPO FERROVIE DELLO STATO ITALIANO

ALTA SORVEGLIANZA: **ITALFERR** GRUPPO FERROVIE DELLO STATO ITALIANO

GENERAL CONTRACTOR: **COCI** Consorzio Costruttori Integrati Valsesi

INFRASTRUTTURE FERROVIARIE STRATEGICHE DEFINITE DALLA LEGGE OBIETTIVO N.443/01
TRATTA A.V./A.C. TERZO VALICO DEI GIOVI
PROGETTO ESECUTIVO

Galleria Naturale
Finestra Cravasco
Sezione Tipo B2R
Carpenteria centina

GENERAL CONTRACTOR Consorzio Cociv Ing. P. Marcheselli	DIRETTORE LAVORI	SCALA: 1:20-1:5
COMMESSA IG51	LOTTO 02	FASE E
ENTE CV	TIPO DOC. BZ	OPERADISCIPLINA GN14HX
PROGR. 013	REV. A	

Rev.	Descrizione emissione	Redatto	Data	Verificato	Data	Progettista	Data	IL PROGETTISTA
A00	Prima emissione	<i>[Signature]</i>	15/07/2013	<i>[Signature]</i>	15/07/2013	A. Palomba	19/07/2013	COCI Consorzio Costruttori Integrati Valsesi Via... N. 6271 R

Nome File: 101100-cv-bz-gn14-hx-013-a00
CUP: F51H0000000008