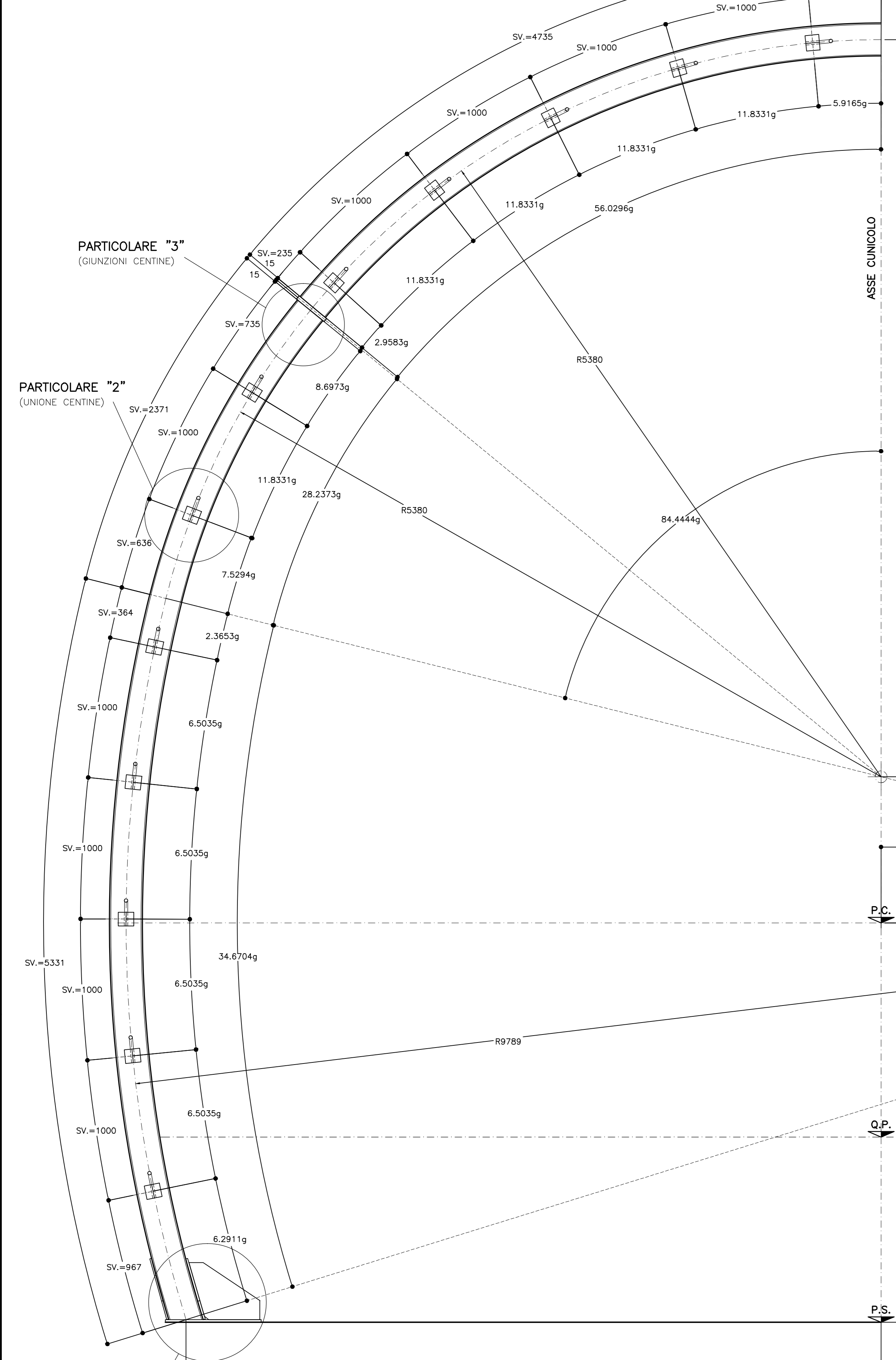


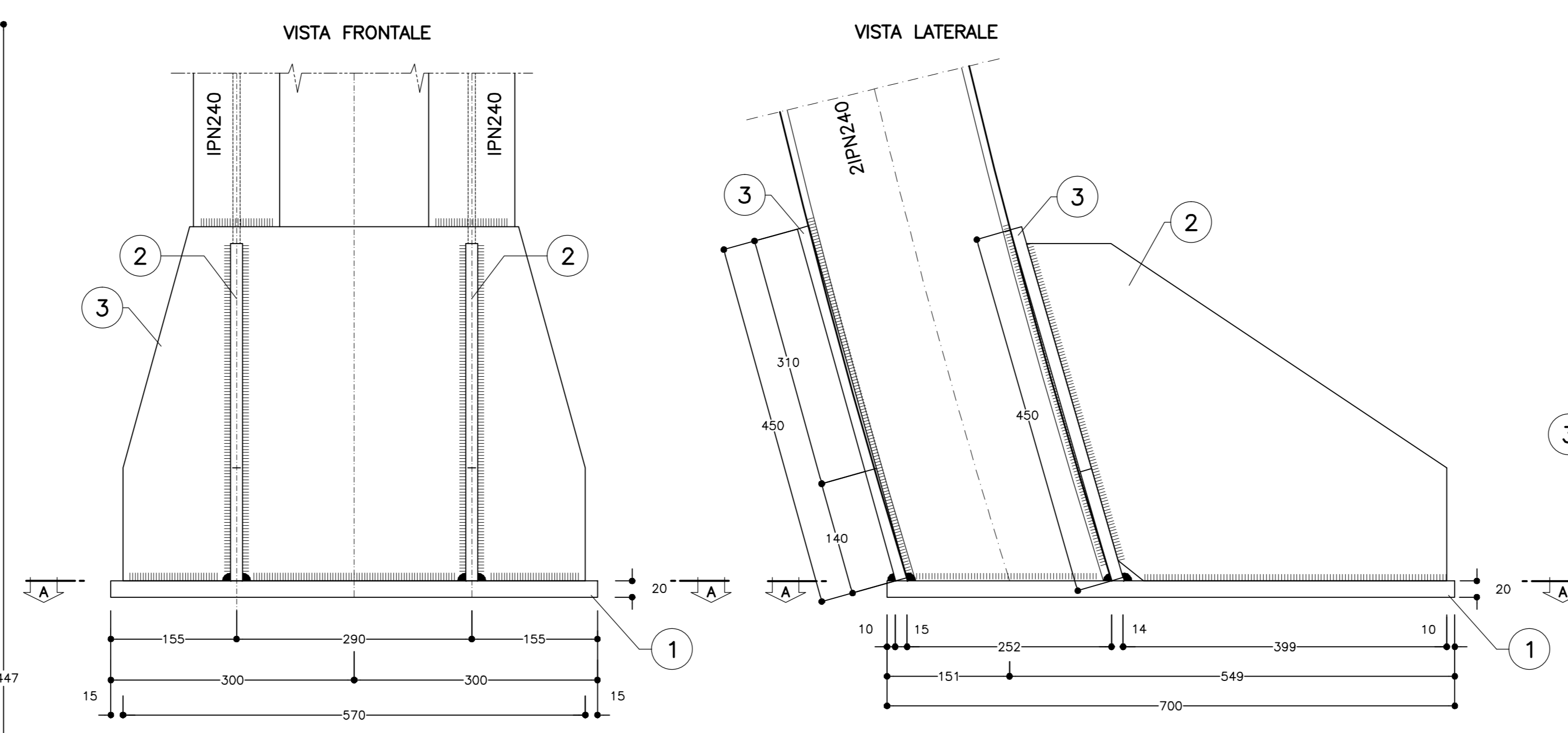
CARPENTERIA CENTINA
SCALA 1:20

2IPN240/1000



PARTICOLARE "1"
SCALA 1:5

PIEDE CENTINE



ESPLOSO PIASTRE
SCALA 1:5

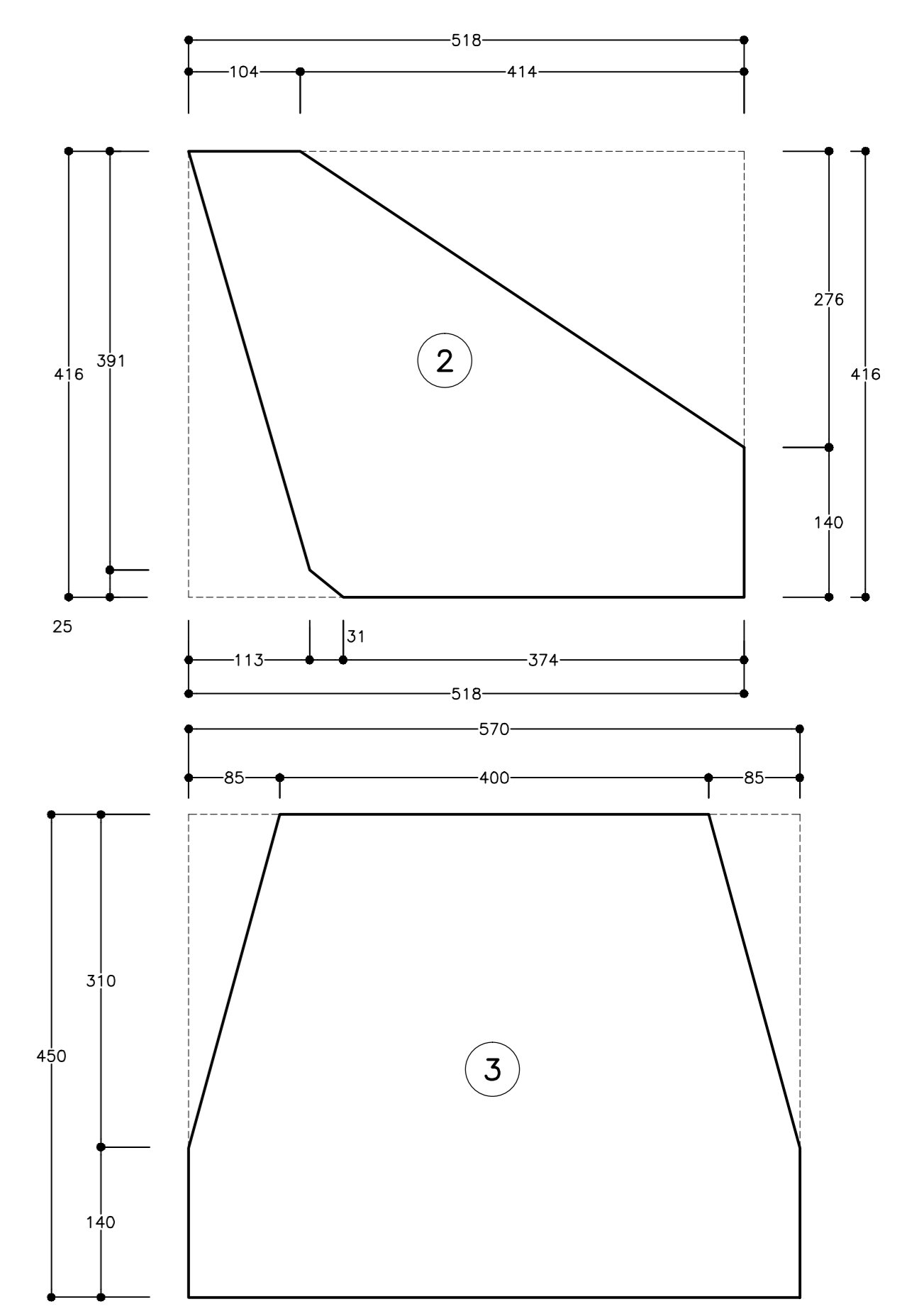
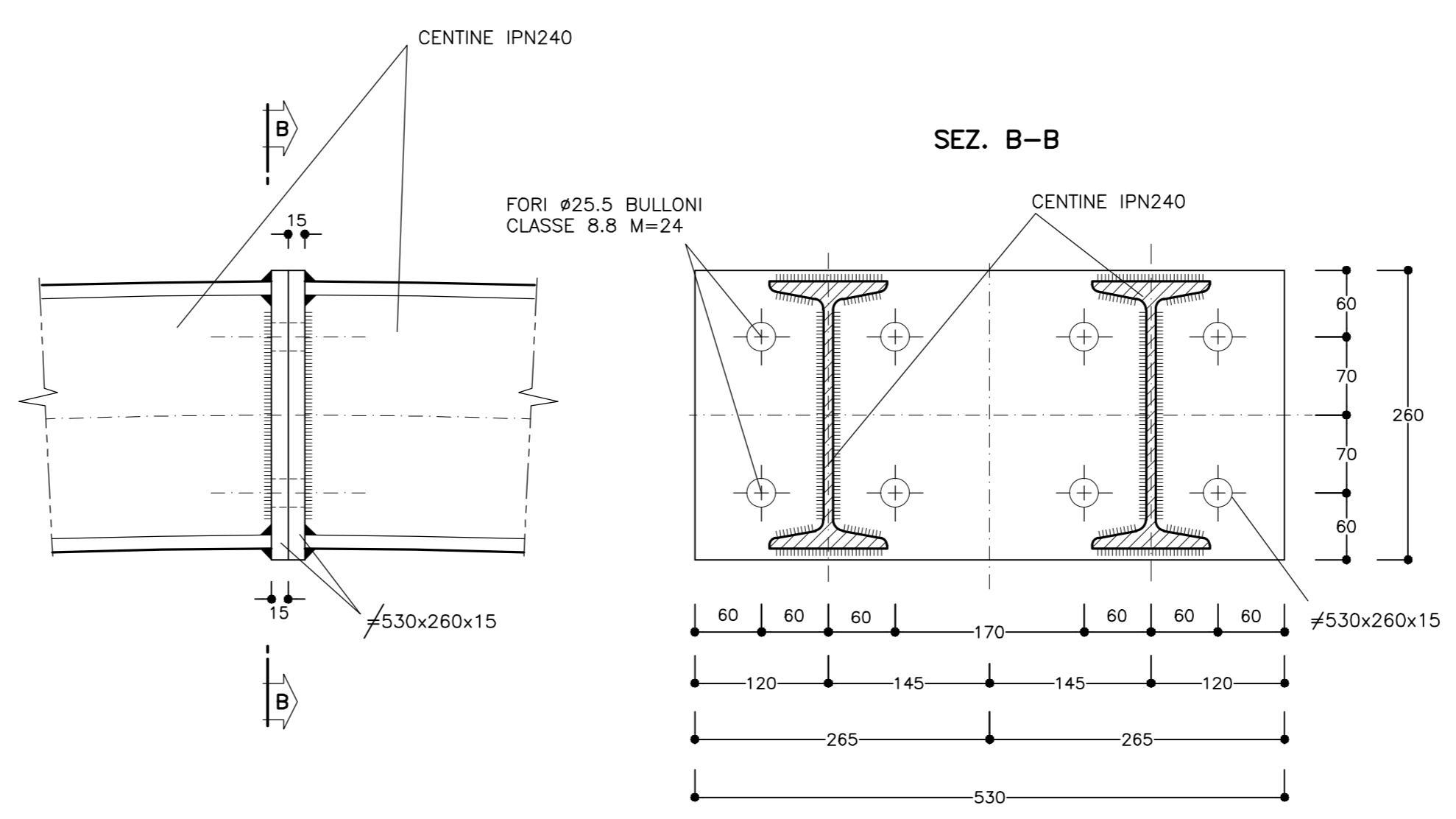


TABELLA PIASTRE PIEDE (*)		
1	n°1+1	700x600x20
2	n°2+2	VEDI ESPLOSO Sp=15
3	n°2+2	VEDI ESPLOSO Sp=15

(*) QUANTITA' RIFERITE ALLA CENTINA COMPLETA

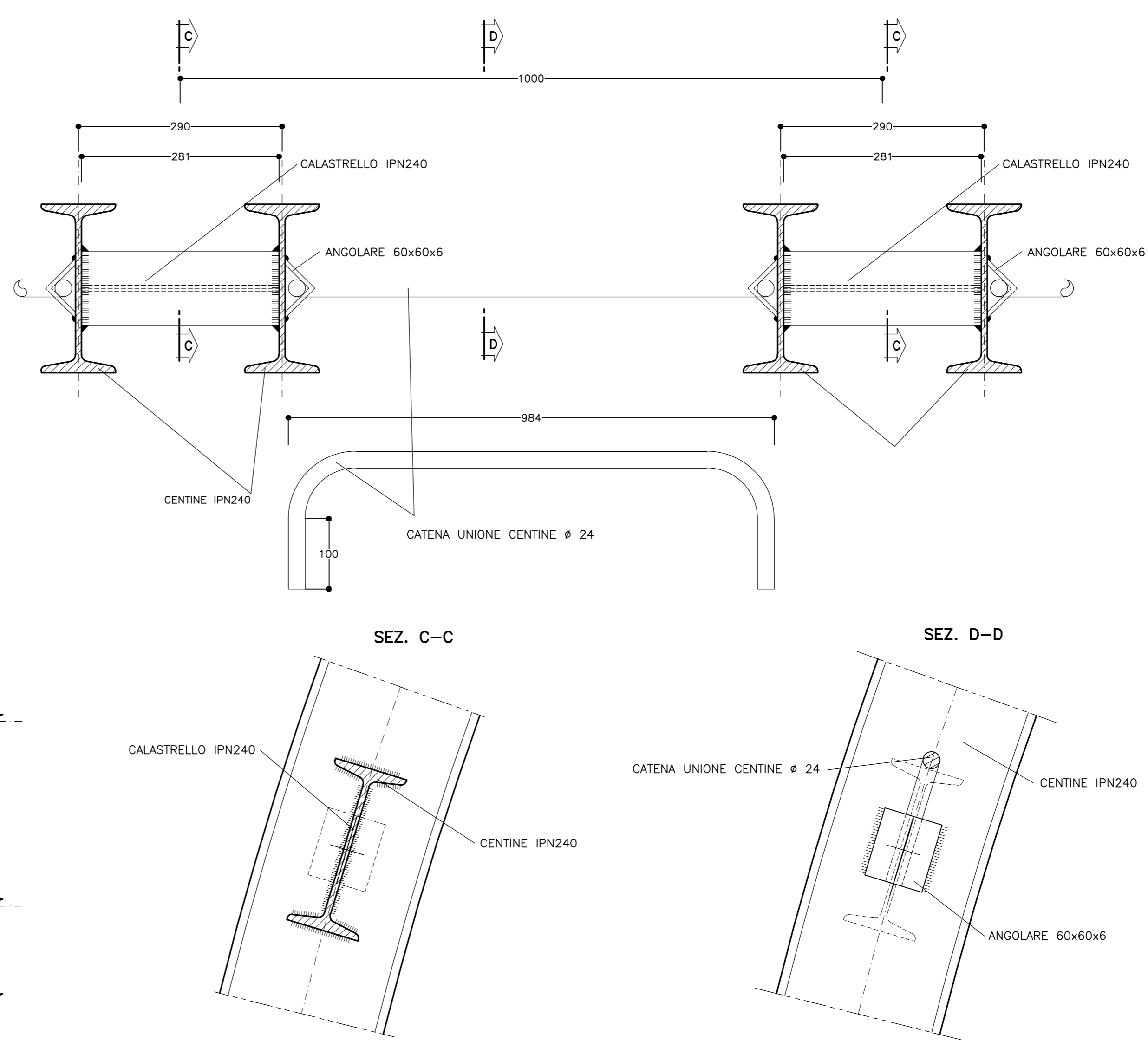
PARTICOLARE "2"
SCALA 1:5

GIUNZIONI CENTINE



PARTICOLARE "3"
SCALA 1:5

UNIONE CENTINE



PARTICOLARE "4"
SCALA 1:5

TESTA BULLONI AD ANCORAGGIO CONTINUO

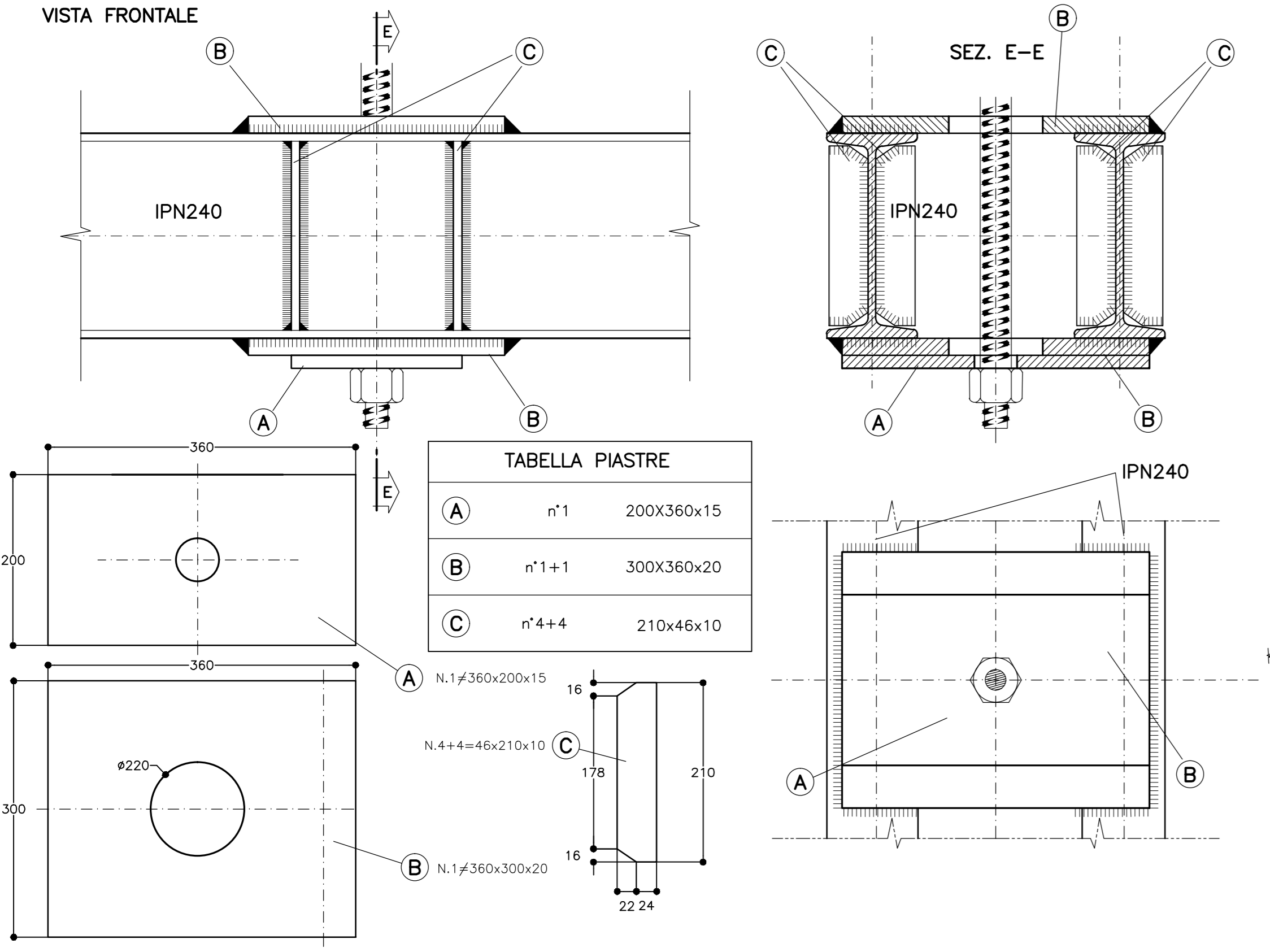


TABELLA PIASTRE		
(A)	n°1	200x360x15
(B)	n°1+1	300x360x20
(C)	n°4+4	210x46x10

CENTINA TIPO "A"
SCALA 1:50

BULLONI FILA DISPARI

CENTINA TIPO "B"
SCALA 1:50

BULLONI FILA PARI

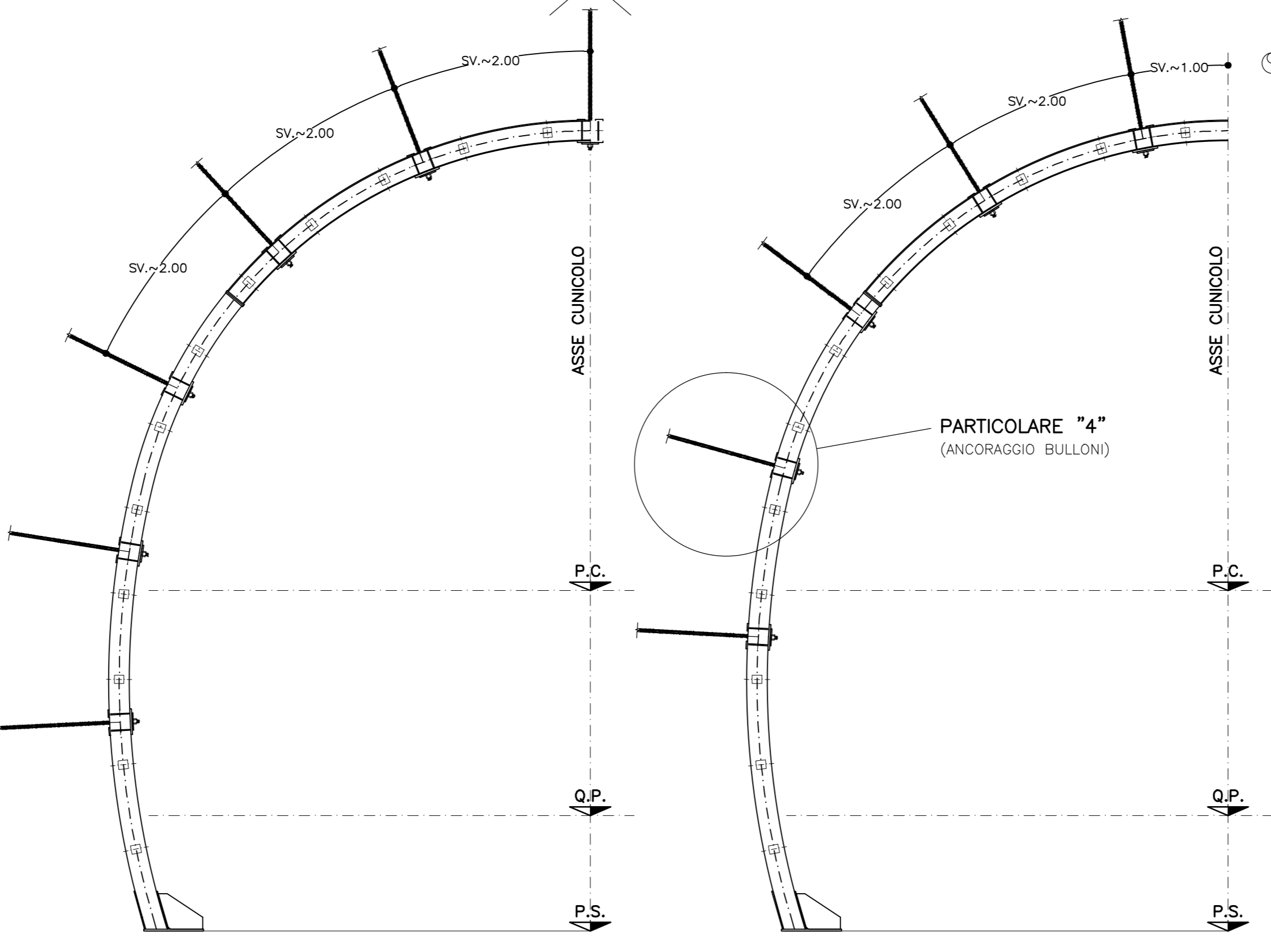


TABELLA MATERIALI	
ACCIAIO CENTINE/PROFILATI	S275 o superiore
ACCIAIO PIASTRE	S275 o superiore
ACCIAIO CATENE CENTINE	S450C
BULLONI PIASTRE UNIONE CENTINE	Classe 8.8
ACCIAIO FAZZOLETTI	S275 o superiore
SALDATURE	CORDONE D'ANGOLO A SINGOLA PASSATA
TIPO	(SALVO DOVE DIVERSAMENTE INDICATO)
DIMENSIONI	
STRUTTURE PRIMARIE	S1 > S2 Z = 0,7xS2
STRUTTURE SECONDARIE	S1 > S2 Z = 0,5xS2
PROFILI UNIONE CENTINE	Z = 4,0 mm

NOTE

- LE MISURE E GLI SVILUPPI DELLE CENTINE SONO CALCOLATI RISPETTO AI LORO ASSI, AL NETTO DELLE PIASTRE.
- LE MISURE SONO ESPRESSE IN MILLIMETRI.
- PER LE TOLLERANZE DI COSTRUZIONE VEDI RELAZIONE TECNICA.
- EVENTUALI DIFFERENZE TRA LE MISURE TOTALI E LE SOMMATORIE DELLE MISURE PARZIALI SONO DOVUTE AGLI ARROTONDAMENTI AUTOMATICI DI AUTOCAD.

LEGENDA

P.C. = PIANO DEI CENTRI
Q.P. = QUOTA PROGETTO
P.S. = PIANO DI SCAVO

COMMITTENTE: **RFI** (R.F.E. FERROVIARIA ITALIANA - GRUPPO FERROVIE DELLO STATO ITALIANE)

ALTA SORVEGLIANZA: **ITALFERR** (GRUPPO FERROVIE DELLO STATO ITALIANE)

GENERAL CONTRACTOR: **COCV** (Consorzio Costruzioni Integrati Valchi)

INFRASTRUTTURE FERROVIARIE STRATEGICHE DEFINITE DALLA LEGGE OBIETTIVO N.443/01

TRATTA A.V./A.C. TERZO VALICO DEI GIOVI
PROGETTO ESECUTIVO

Galleria Naturale
Finestra Cravasco
Sezione Tipo B4/1
Carpenteria centina

GENERAL CONTRACTOR: **Cociv** (via P. Marzesevi)

DIRETTORE LAVORI: []

SCALA: 1:20-1:5

COMMESSA	LOTTO	FASE	ENTE	TIPO DOC.	OPERADISCIPLINA	PROGR.	REV.
I G 5 1	0 2	E	C V	B Z	G N 1 4 H X	0 1 7	A

PROGETTAZIONE

Rev.	Descrizione emissione	Redatto	Data	Verificato	Data	Progettista	Data	IL PROGETTISTA
A00	Prima emissione	[]	15/07/2013	[]	15/07/2013	A. Palomba	19/07/2013	[]

Nome File: 1501105-cv-bz-014-h0017-002
CUP: F5H92000000000