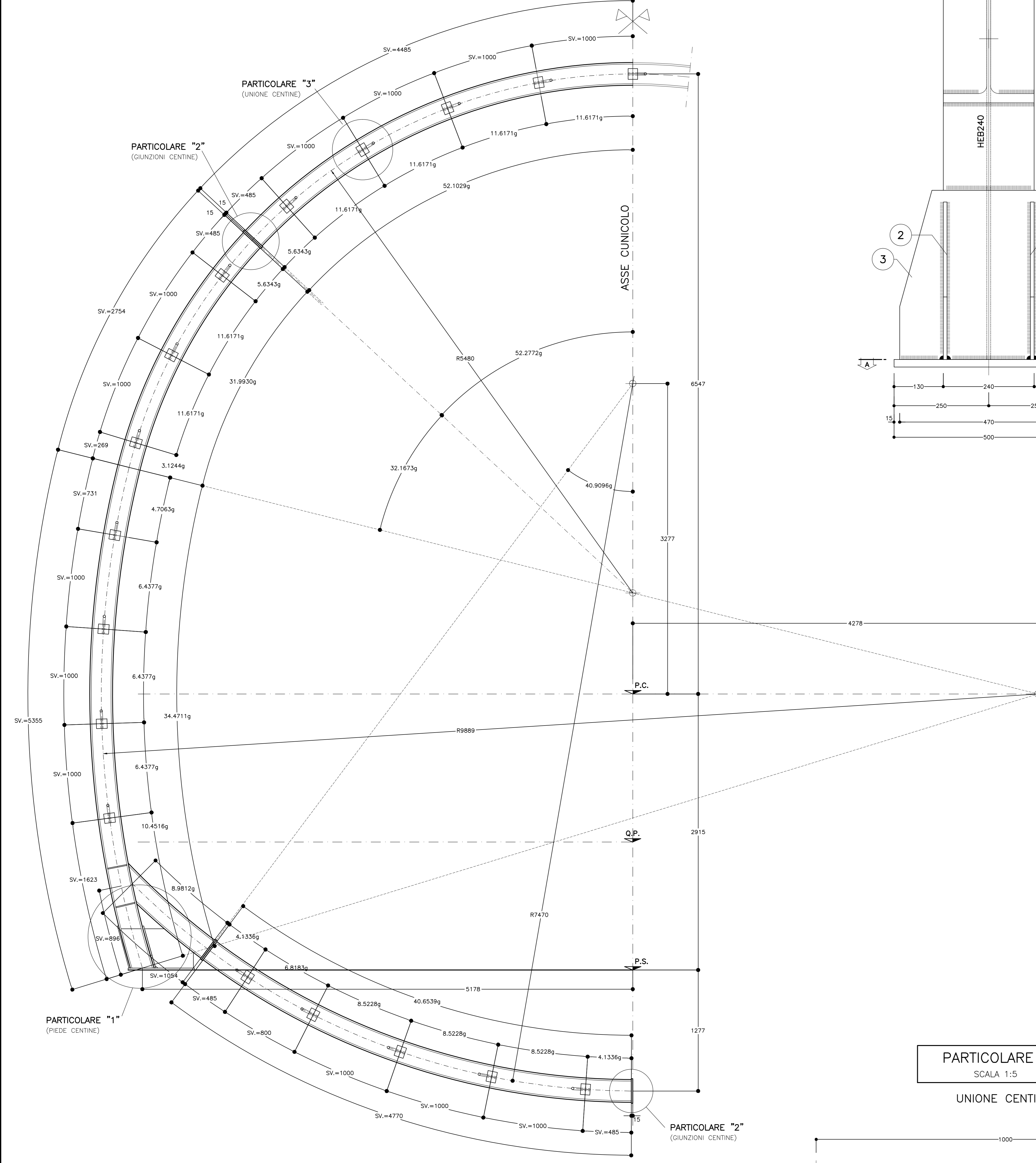


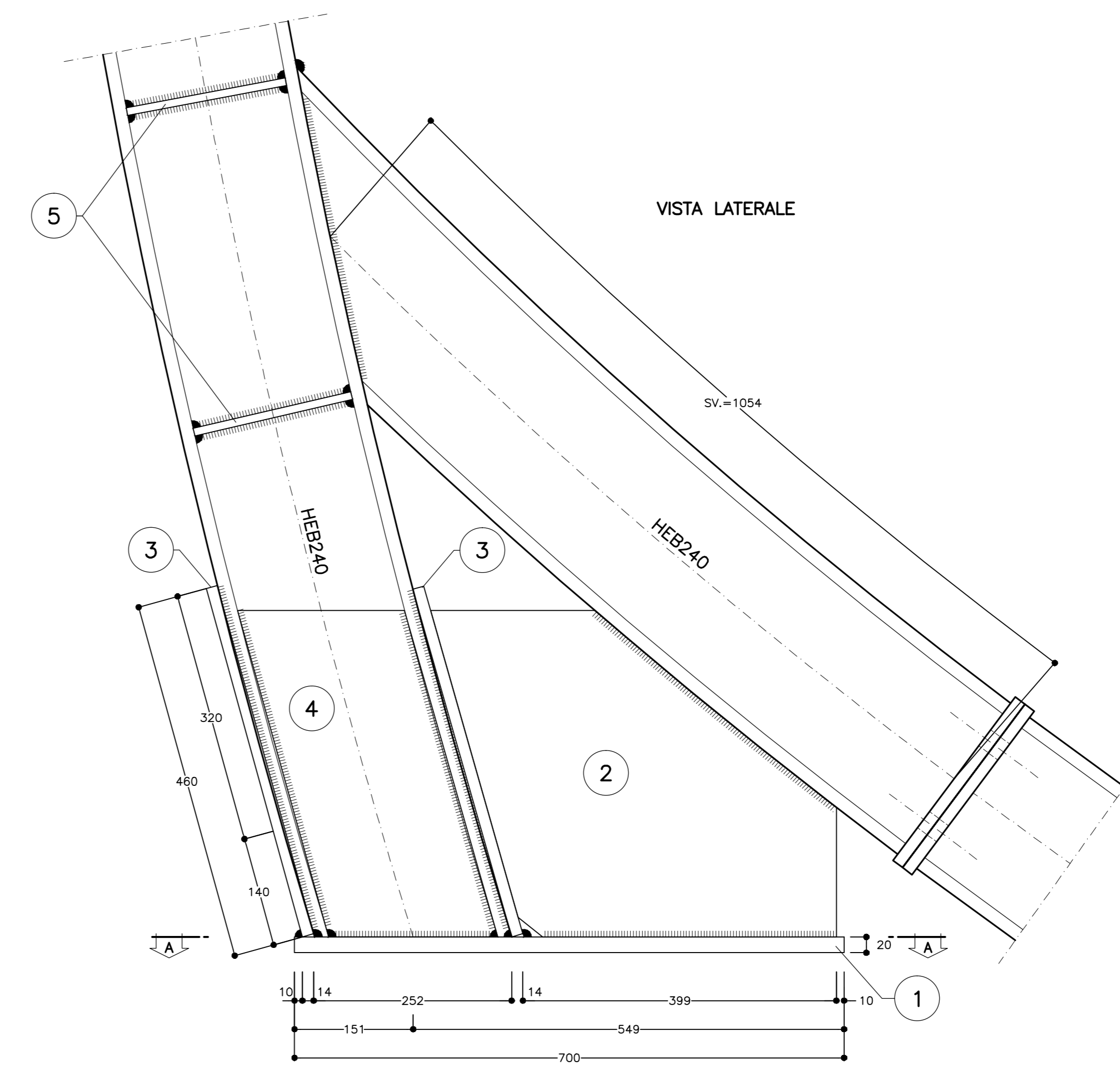
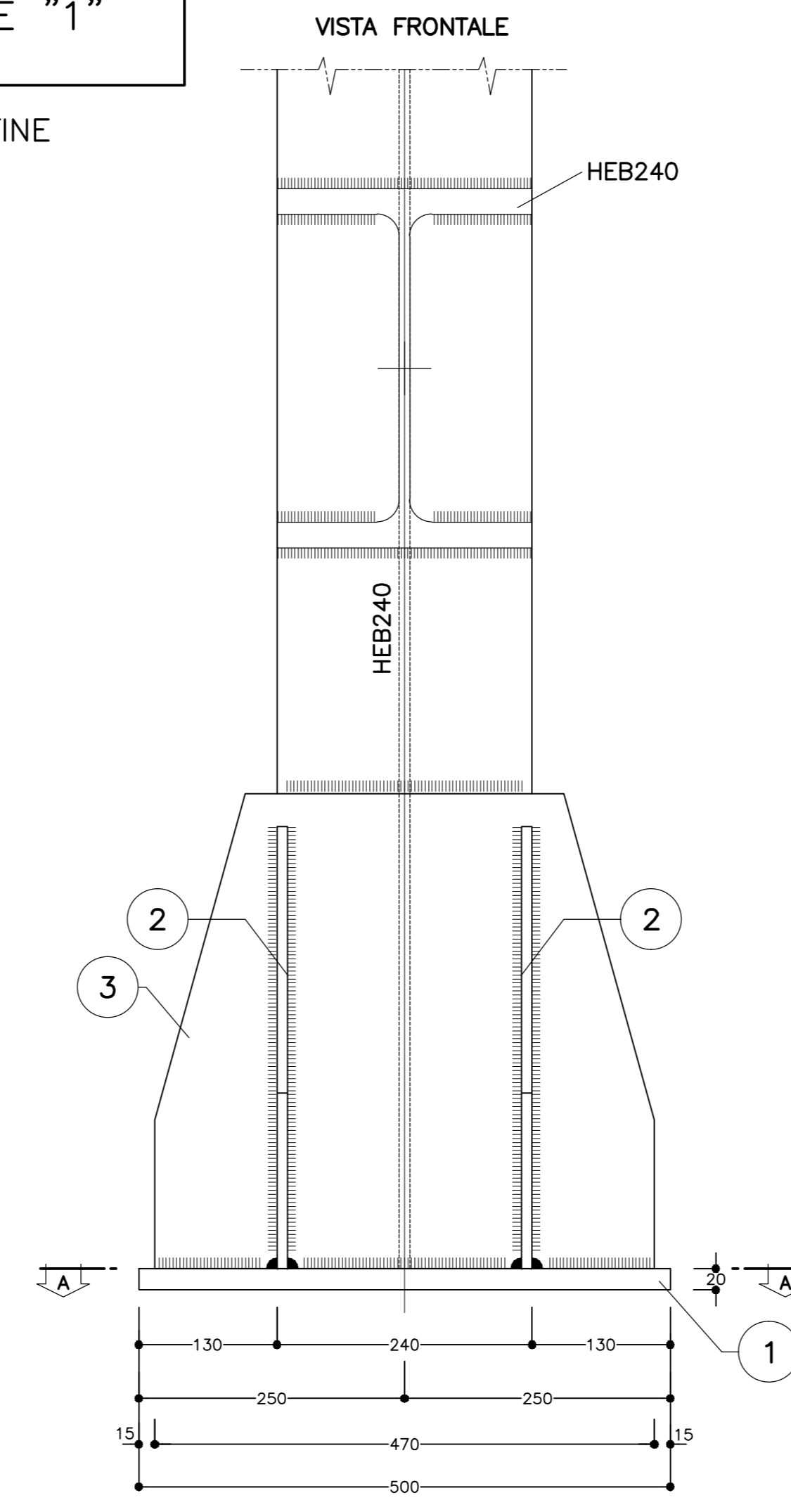
**CARPENTERIA CENTINA**  
SCALA 1:20

HEB240/1.00m

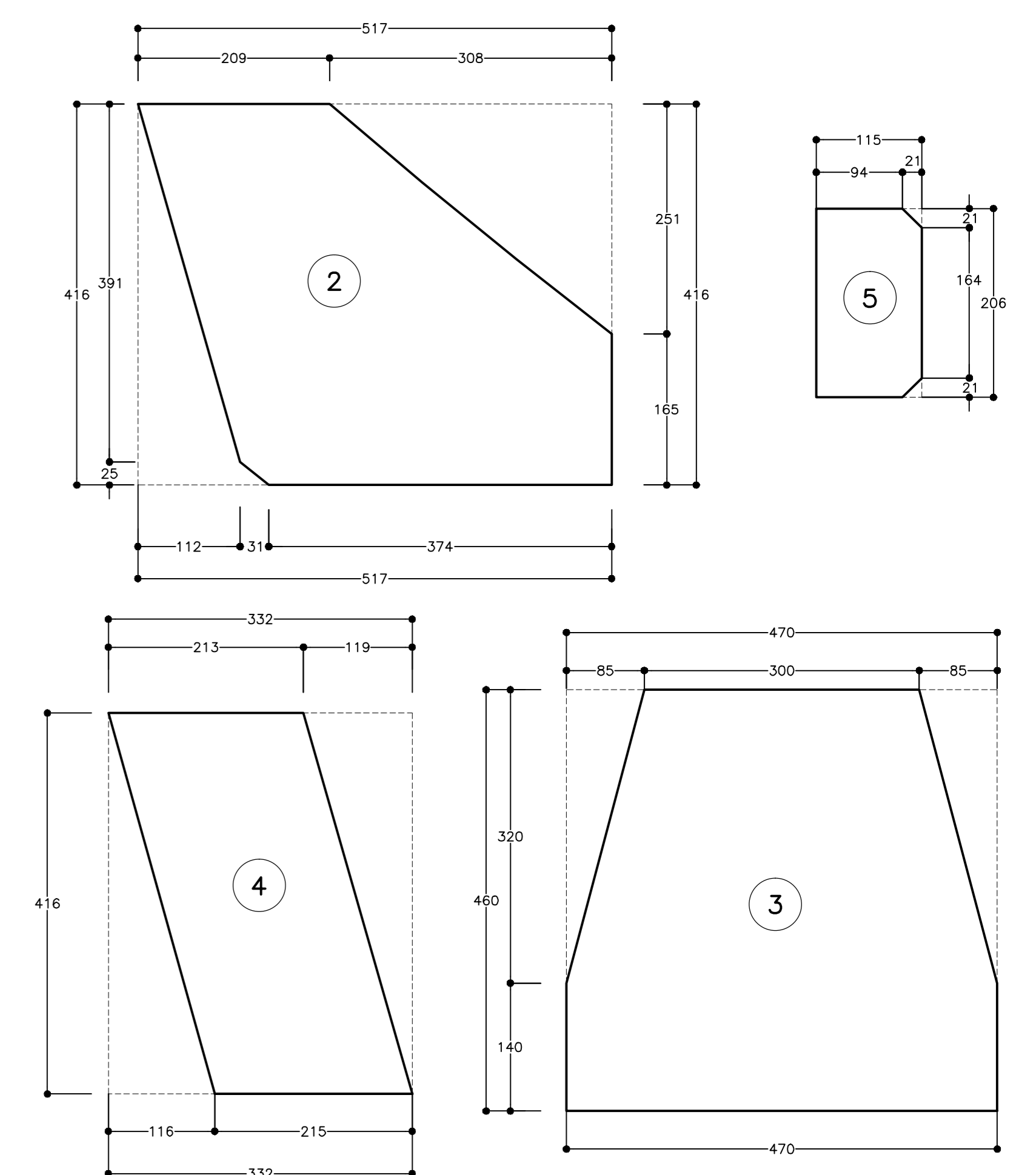


**PARTICOLARE "1"**  
SCALA 1:5

PIEDE CENTINE



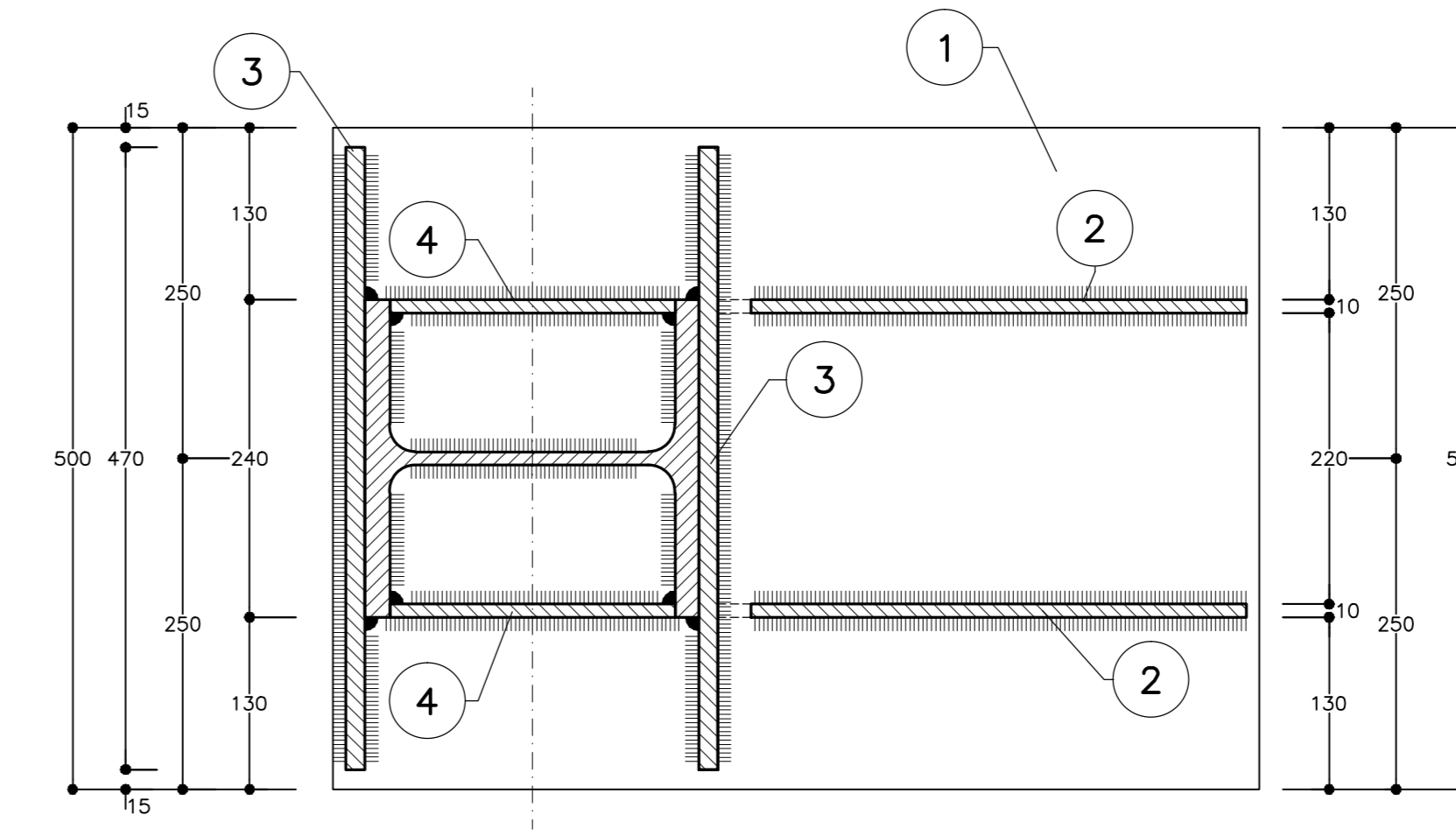
**ESPLOSO PIASTRE**  
SCALA 1:5



**TABELLA PIASTRE PIEDE (\*)**

1	n°1+1	700x500x20
2	n°2+2	VEDI ESPLOSO Sp=10
3	n°2+2	VEDI ESPLOSO Sp=15
4	n°2+2	VEDI ESPLOSO Sp=10
5	n°4+4	VEDI ESPLOSO Sp=10

(\*) QUANTITA' RIFERITE ALLA CENTINA COMPLETA



**TABELLA MATERIALI**

ACCIAIO CENTINE/PROFILATI	S275 o superiore
ACCIAIO PIASTRE	S275 o superiore
ACCIAIO CATENE CENTINE	B450C
BULLONI PIASTRE UNIONE CENTINE	Classe 8.8
ACCIAIO FAZZOLETTI	S275 o superiore
SALDATURE	CORDONE D'ANGOLO A SINGOLA PASSATA
TIPO	(SALVO DOVE DIVERSAMENTE INDICATO)
DIMENSIONI	
STRUTTURE PRIMARIE	S1 > S2 Z = 0.7xS2
STRUTTURE SECONDARIE	S1 > S2 Z = 0.5xS2
PROFILI UNIONE CATENE	Z = 4.0 mm

**NOTE:**

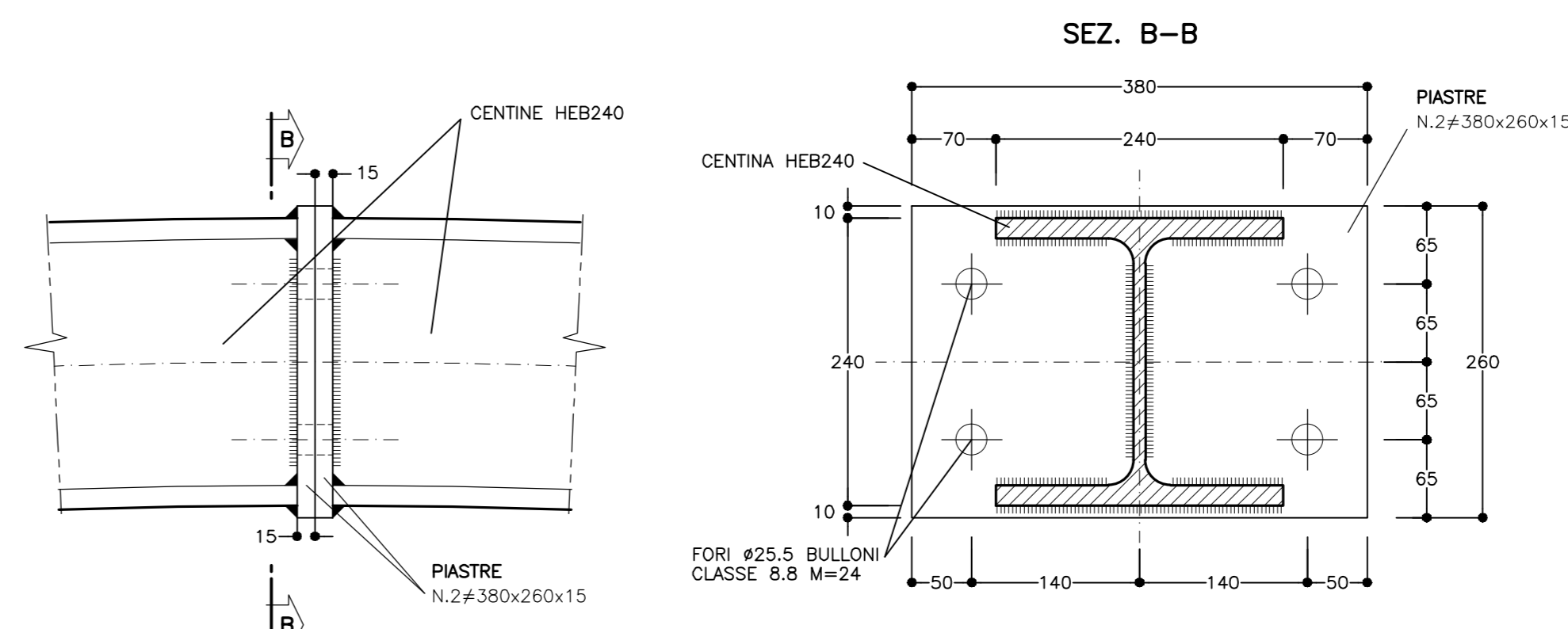
- PER TUTTO QUANTO NON INDICATO SI FACCIÀ RIFERIMENTO AL CAPITOLATO OPERE CIVILI
- ELABORATO DI RIFERIMENTO: "OPERE DI LINEA-CARATTERISTICHE DEI MATERIALI E NOTE" (cod.IGS1-00-E-CV-TT-000000-002)
- PER TUTTI I DETTAGLI D'IMPERMEABILIZZAZIONE SI VEDA L'ELABORATO RELATIVO

**LEGENDA**

P.C. = PIANO DEI CENTRI  
Q.P. = QUOTA PROGETTO  
P.S. = PIANO DI SCAVO

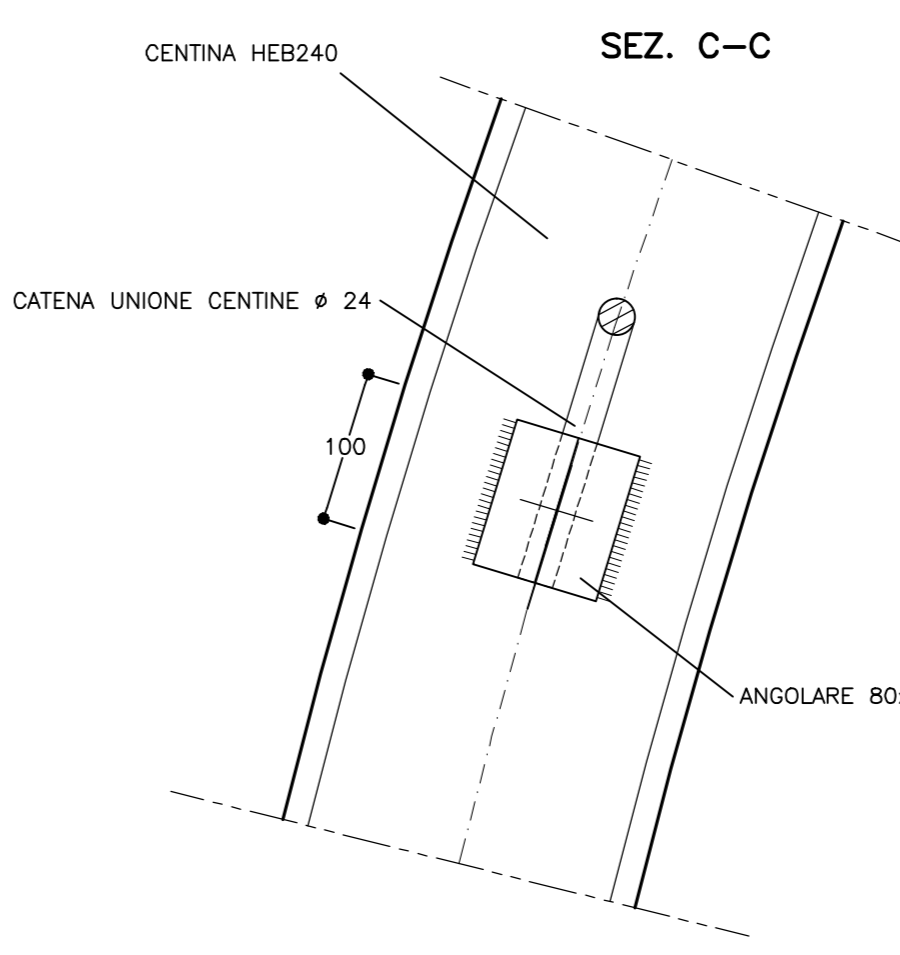
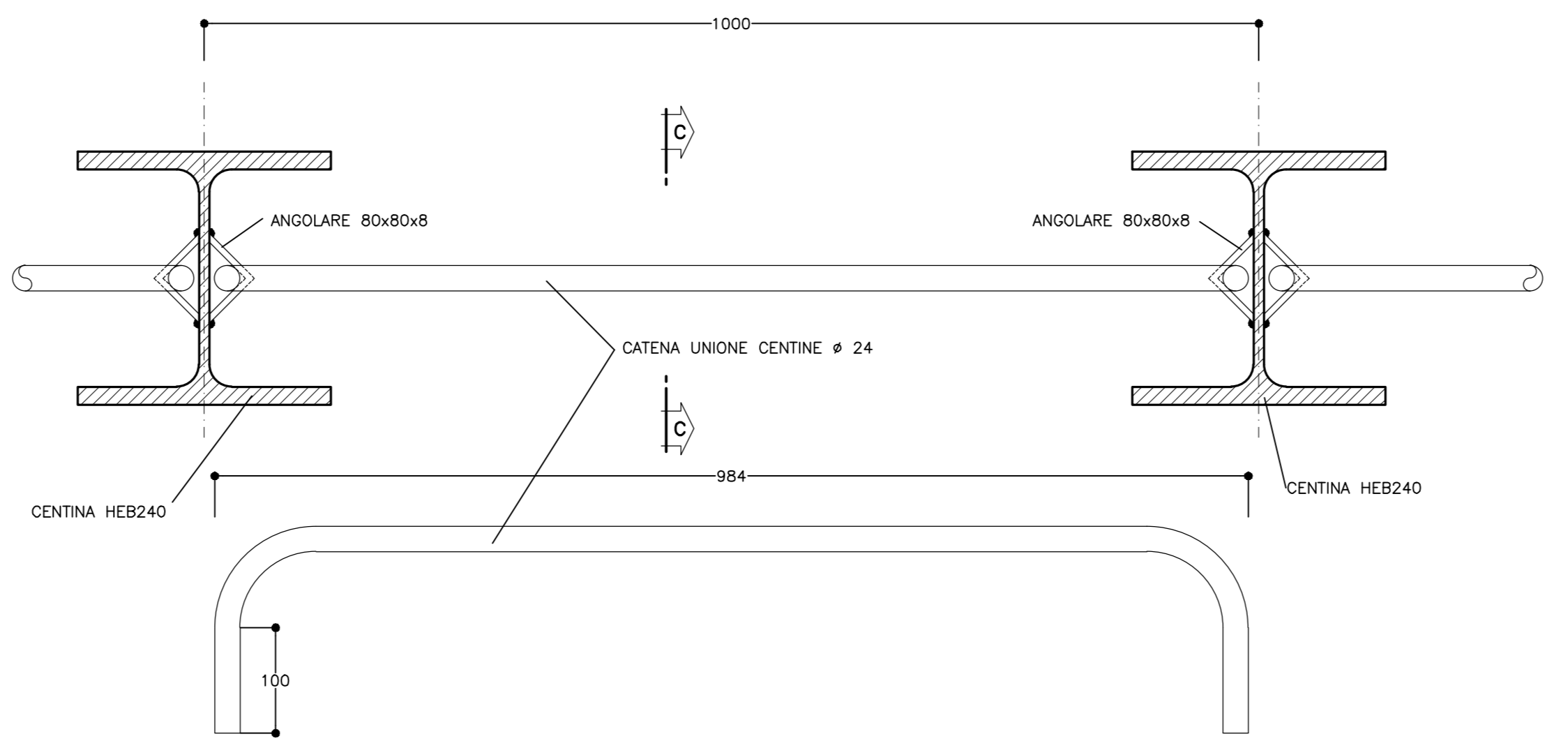
**PARTICOLARE "2"**  
SCALA 1:5

GIUNZIONI CENTINE



**PARTICOLARE "3"**  
SCALA 1:5

UNIONE CENTINE



**COMMITTENTE:** **ALTA SORVEGLIANZA:**

**GENERAL CONTRACTOR:**

**INFRASTRUTTURE FERROVIARIE STRATEGICHE DEFINITE DALLA LEGGE OBIETTIVO N.443/01**  
**TRATTA A.V./A.C. TERZO VALICO DEI GIOVI**  
**PROGETTO ESECUTIVO**

**Galleria Naturale**  
**Finestra Cravasco**  
Sezione Tipo C4 con puntone  
Carpenteria centina

GENERAL CONTRACTOR	DIRETTORE LAVORI	SCALA:
Conseco <b>Cociv</b> Ing. P. P. Marcheselli		1:20-1:5

COMMESSA	LOTTO	FASE	ENTE	TIPO DOC.	OPERADISCIPLINA	PROGR.	REV.
IG51	02	E	CV	BZ	GN14HX	021	A

PROGETTAZIONE	Rev.	Descrizione emissione	Redatto	Data	Verificato	Data	Progettista	Data	IL PROGETTISTA
	A00	Prima emissione		15/07/2013		15/07/2013	A. Palumbo	19/07/2013	

Nome File: 101100-cv40-014-HEB021-A00  
CUP: F81H0000000008