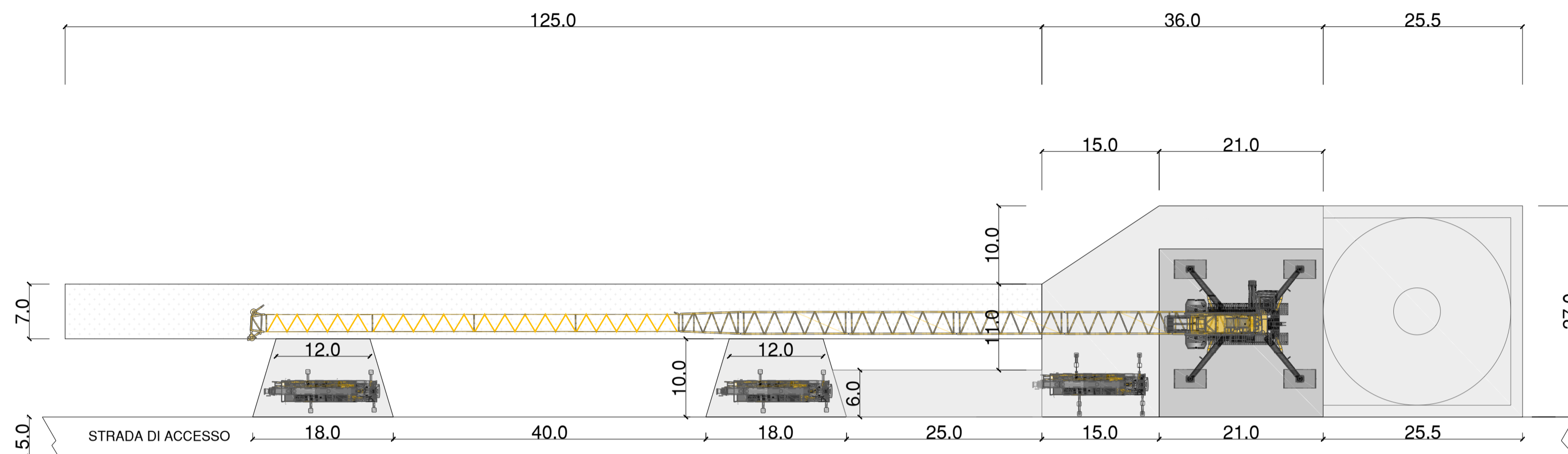


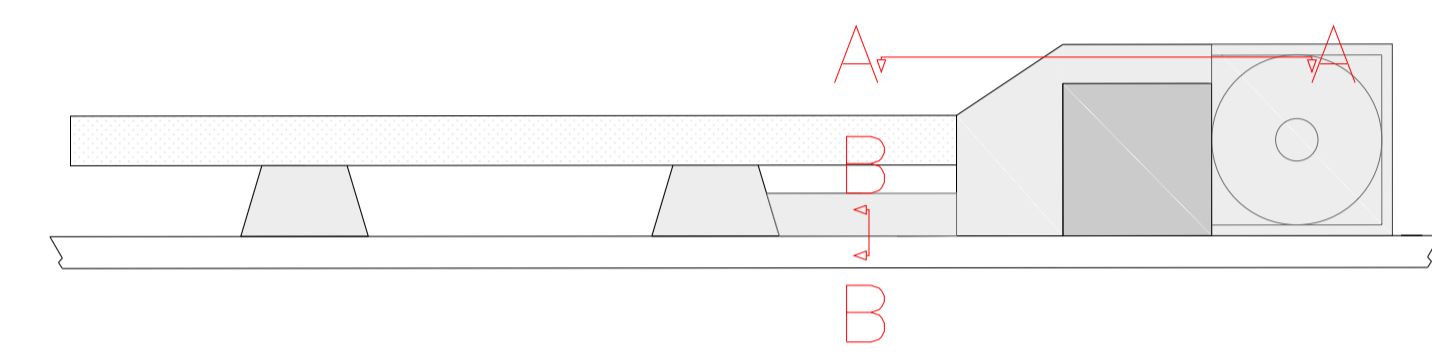
PLANIMETRIA PIAZZOLA IN FASE DI CANTIERE: CONFIGURAZIONE "JUST IN TIME" SC 1:500



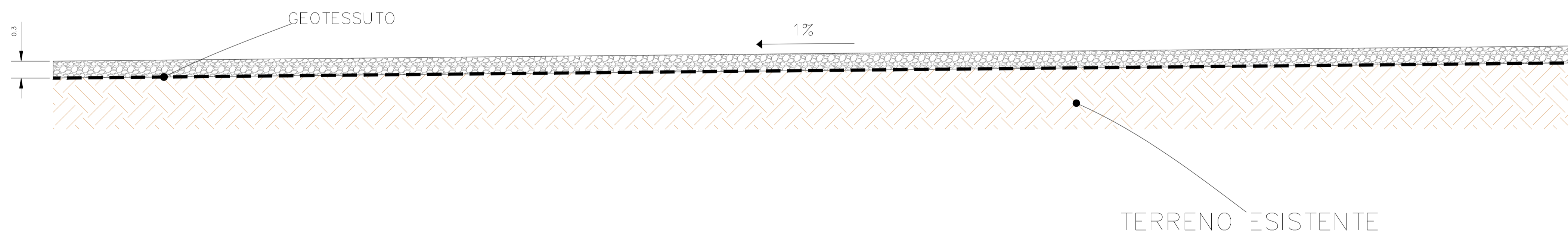
LEGENDA DEI COLORI E SIMBOLI IN CARTA

- Capacità portante: pressione della gru + fattore di sicurezza
- Portata: 2 Kg/cm<sup>2</sup>
- Zona libera da ostacoli.

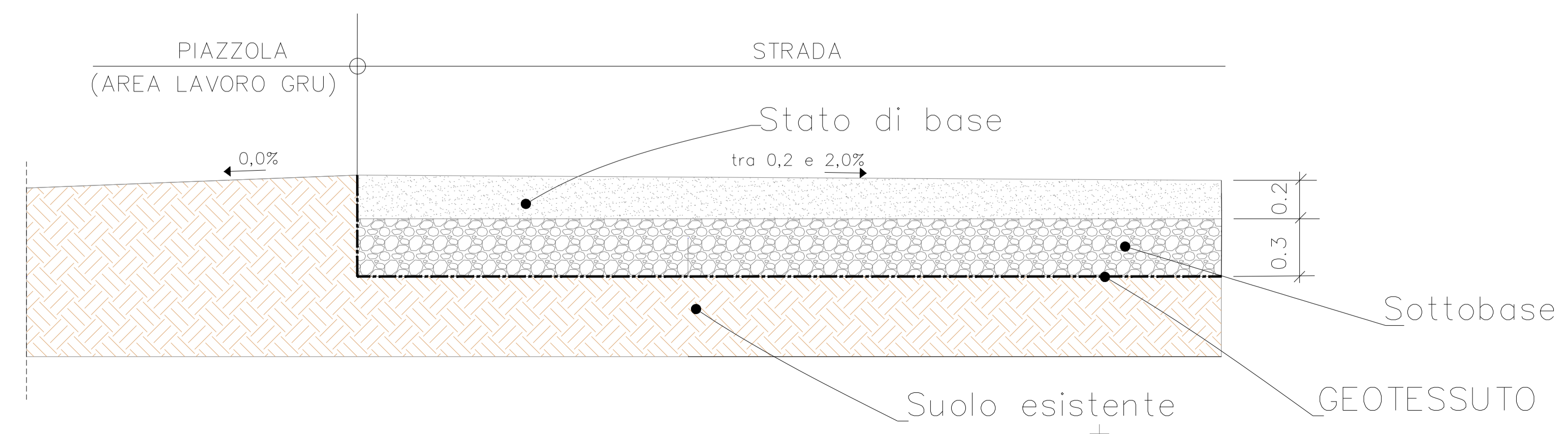
KEYPLAN



SEZIONE A-A PIAZZOLA IN FASE DI CANTIERE SC 1:50



SEZIONE B-B PIAZZOLA IN FASE DI CANTIERE SC 1:20



**green & green**  
WE ENGINEERING

Green & Green S.r.l.  
Via Edmondo de Amicis n. 64  
87036 Rende (CS) - Italy  
P.IVA 02900010782  
Ph. (+39) 0984 846295  
Fax (+39) 0984 1711470  
info@greengreen.it  
www.greengreen.it

Il Tecnico  
Ing. Leonardo Sblendido



REV.	DATA	DESCRIZIONE	PREPARATO	CONTROLLATO	APPROVATO
00	26/07/2024	PRIMA EMISSIONE	E. Sicilia	D. Scivo	L. Sblendido

**"IMPIANTO EOLICO ACRÌ"**  
COMUNI DI ACRÌ, SAN DEMETRIO CORONE, TERRANOVA DA SIBARI, CORIGLIANO - ROSSANO E CASALI DEL MANCO (CS)

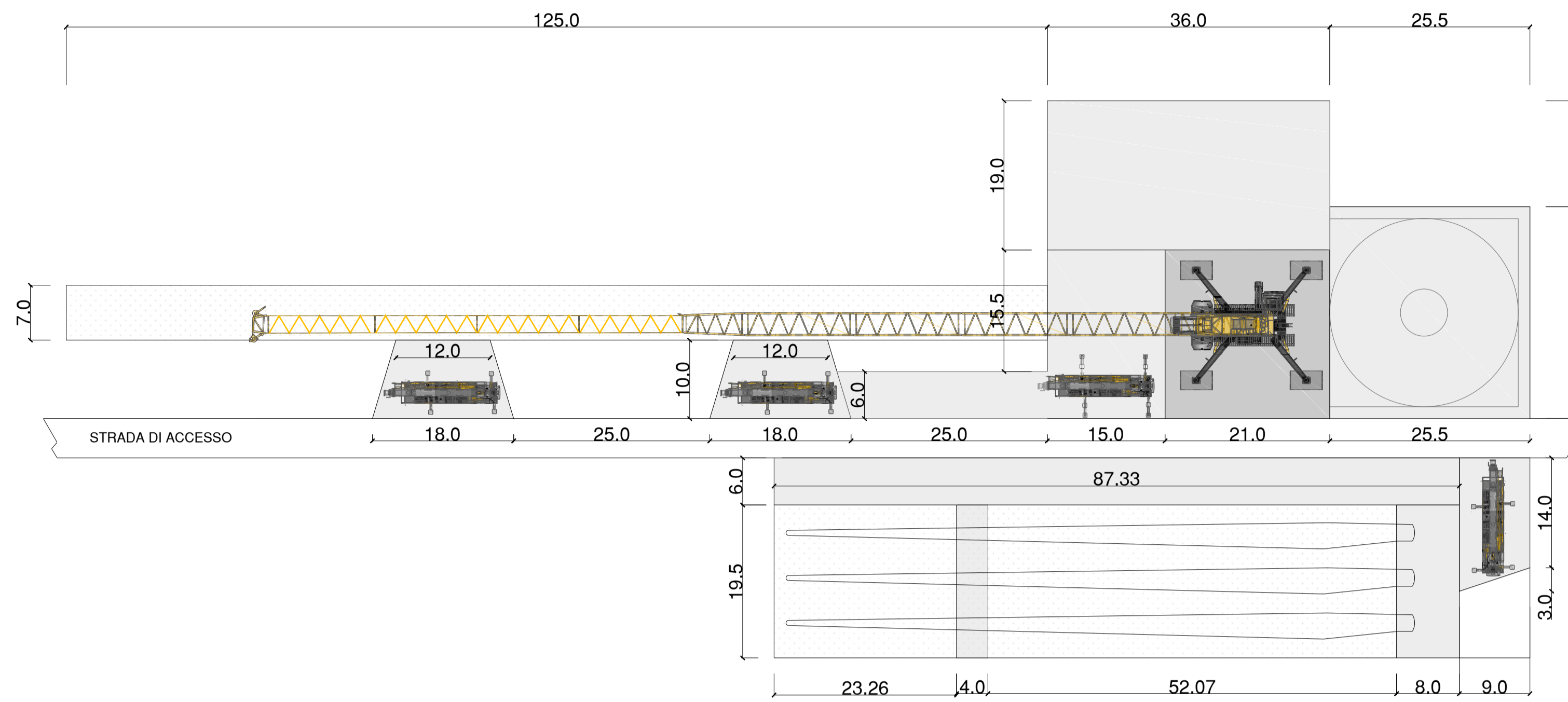


PROGETTO:			
DEFINITIVO			
NOME FILE: C24FSTR001WD01300_Tipologico piazzole.pdf			
FORMATO: A1	SCALA: 1:50 1:50 1:20	SCALA PLOT: 1:1	FOGLIO: 1 di 14



TITOLO: TIPOLOGICO PIAZZOLE			
CODICE ELABORATO			
IMPianto	TEC	TIPO	PROGRESSIVO
C24FSTR001	WD	01300	00

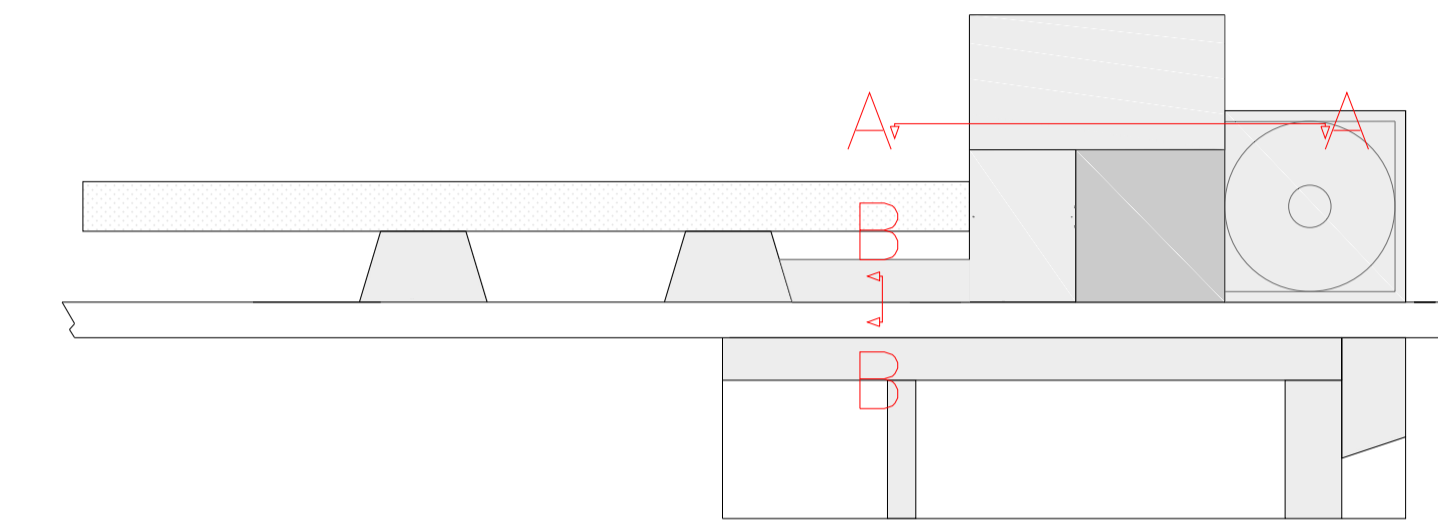
### PLANIMETRIA PIAZZOLA IN FASE DI CANTIERE SC 1:500



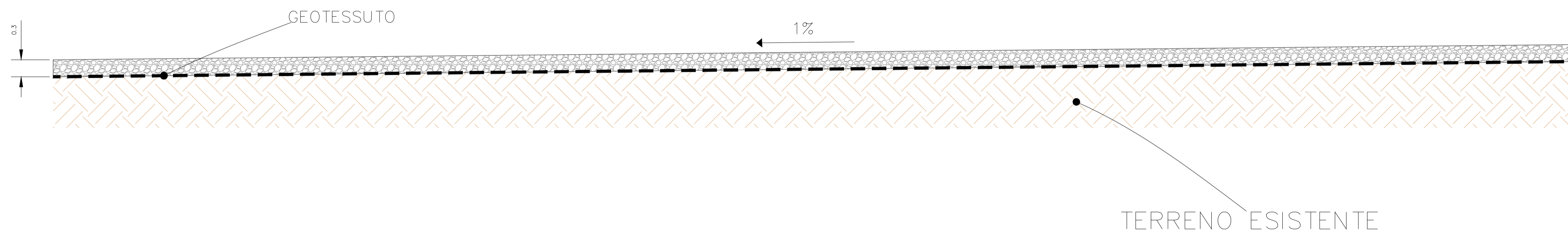
### LEGENDA DEI COLORI E SIMBOLI IN CARTA

- Capacità portante: pressione della gru + fattore di sicurezza
- Portata: 2 Kg/cm<sup>2</sup>
- Zona libera da ostacoli.

### KEYPLAN



### SEZIONE A-A PIAZZOLA IN FASE DI CANTIERE SC 1:50

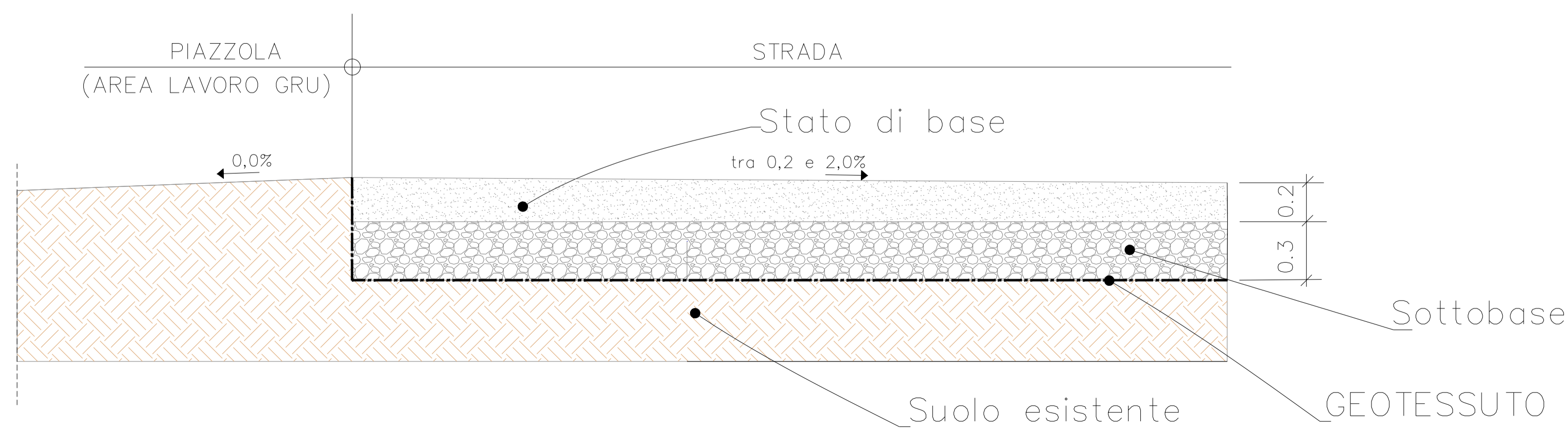


Green & Green S.r.l.  
Via Edmondo de Amicis n. 64  
87036 Rende (CS) - Italy  
P.IVA 02900010782  
Ph. (+39) 0984 846295  
Fax (+39) 0984 1711470  
info@greengreen.it  
www.greengreen.it

Il Tecnico  
Ing. Leonardo Sblendido



### SEZIONE B-B PIAZZOLA IN FASE DI CANTIERE SC 1:20



00	26/07/2024	PRIMA EMISSIONE	E. Sicilia	D. Scivo	L. Sblendido
REV.	DATA	DESCRIZIONE	PREPARATO	CONTROLLATO	APPROVATO

**"IMPIANTO EOLICO ACRÌ"**  
COMUNI DI ACRÌ, SAN DEMETRIO CORONE, TERRANOVA DA SIBARI, CORIGLIANO - ROSSANO E CASALI DEL MANCO (CS)

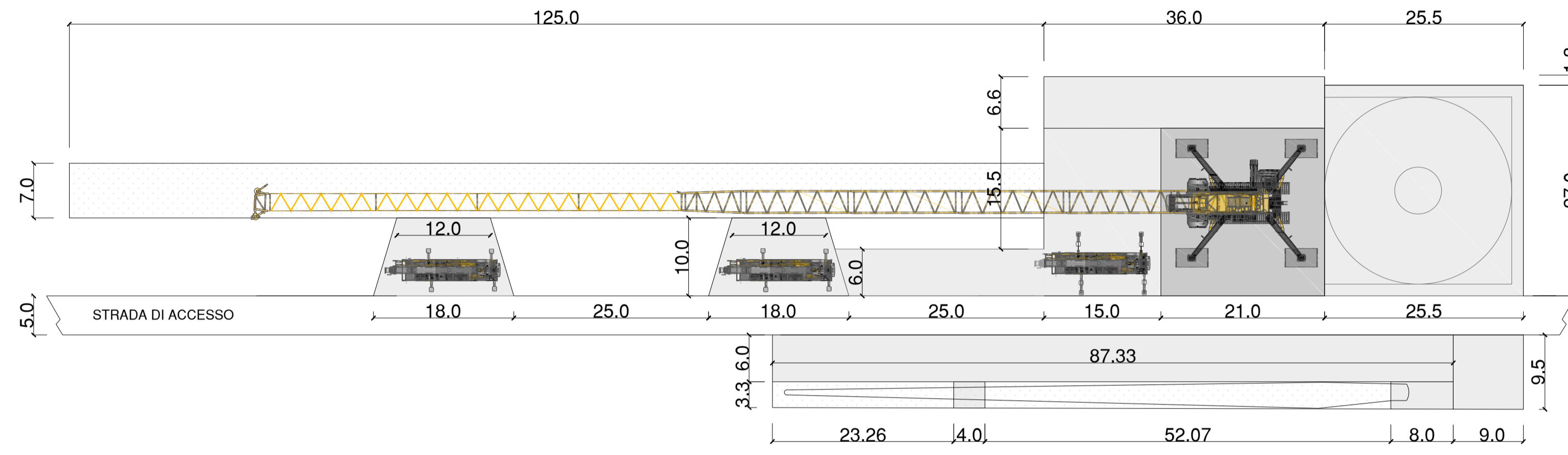


PROGETTO:			
<b>DEFINITIVO</b>			
NOME FILE: C24FSTR001WD01300_Tipologico piazzole.pdf			
FORMATO: <b>A1</b>	SCALA: 1:50 1:50 1:20	SCALA PLOT: <b>1:1</b>	FOGLIO: 2 di 14



TITOLO:			
<b>TIPOLOGICO PIAZZOLE</b>			
CODICE ELABORATO			
IMPIANTO	TEC	TIPO	PROGRESSIVO
<b>C24FSTR001</b>	<b>WD</b>	<b>01</b>	<b>300</b>

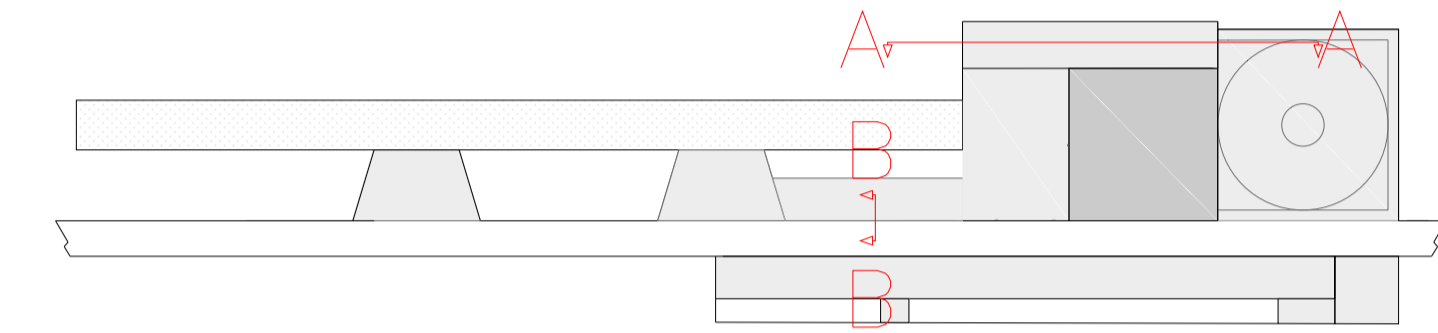
### PLANIMETRIA PIAZZOLA IN FASE DI CANTIERE SC 1:500



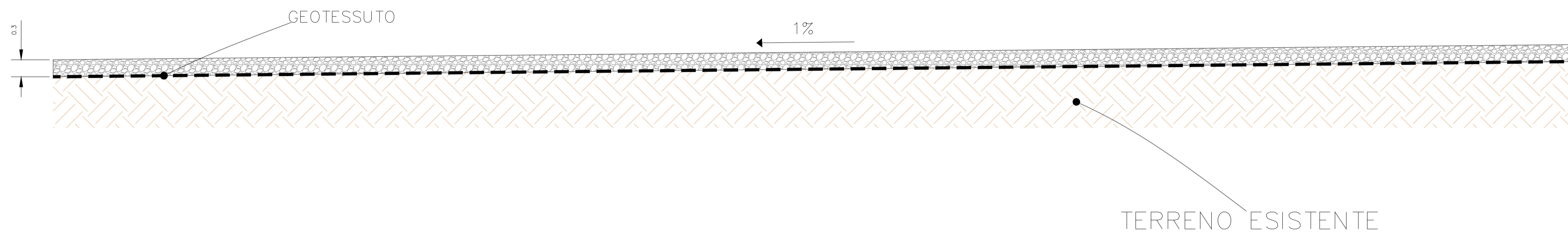
### LEGENDA DEI COLORI E SIMBOLI IN CARTA

- Capacità portante: pressione della gru + fattore di sicurezza
- Portata: 2 Kg/cm<sup>2</sup>
- Zona libera da ostacoli.

### KEYPLAN



### SEZIONE A-A PIAZZOLA IN FASE DI CANTIERE SC 1:50

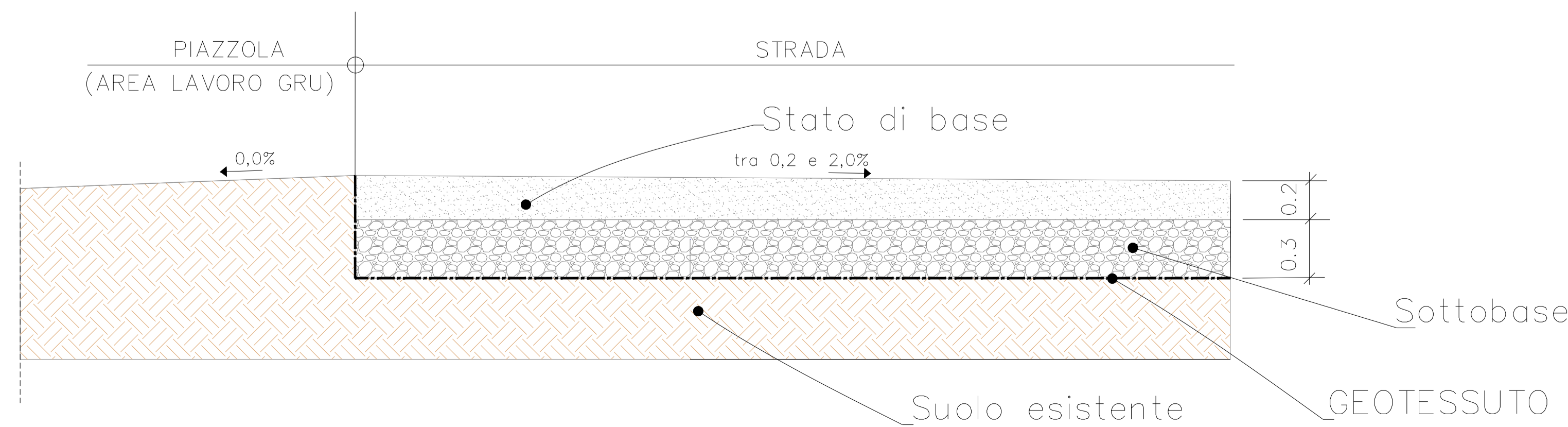


Green & Green S.r.l.  
Via Edmondo de Amicis n. 64  
87036 Rende (CS) - Italy  
P.IVA 02900010782  
Ph. (+39) 0984 846295  
Fax (+39) 0984 1711470  
info@greengreen.it  
www.greengreen.it

Il Tecnico  
Ing. Leonardo Sblendido



### SEZIONE B-B PIAZZOLA IN FASE DI CANTIERE SC 1:20



REV.	DATA	DESCRIZIONE	PREPARATO	CONTROLLATO	APPROVATO
00	26/07/2024	PRIMA EMISSIONE	E. Sicilia	D. Scivo	L. Sblendido

**"IMPIANTO EOLICO ACRÌ"**  
COMUNI DI ACRÌ, SAN DEMETRIO CORONE, TERRANOVA DA SIBARI, CORIGLIANO - ROSSANO E CASALI DEL MANCO (CS)

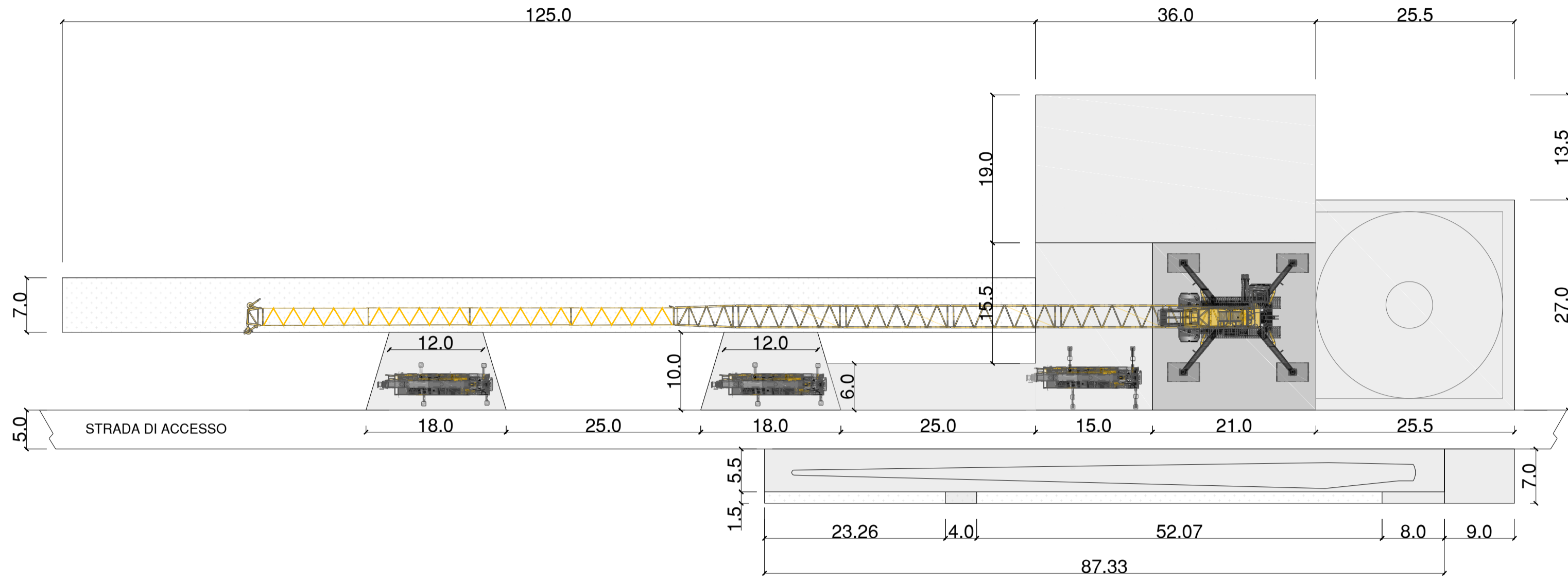


PROGETTO: <b>DEFINITIVO</b>			
NOME FILE: C24FSTR001WD01300_Tipologico piazzole.pdf			
FORMATO: <b>A1</b>	SCALA: 1:50 1:50 1:20	SCALA PLOT: <b>1:1</b>	FOGLIO: 3 di 14



TITOLO: <b>TIPOLOGICO PIAZZOLE</b>			
CODICE ELABORATO			
IMPIANTO	TEC	TIPO	PROGRESSIVO
<b>C24FSTR001</b>	<b>WD</b>	<b>01</b>	<b>300</b>

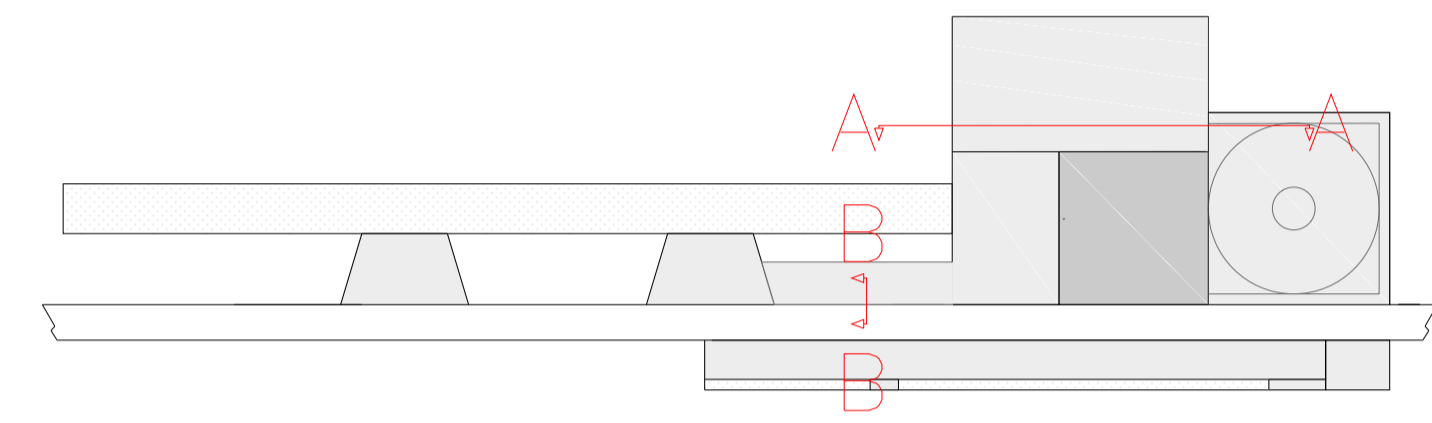
### PLANIMETRIA PIAZZOLA IN FASE DI CANTIERE SC 1:500



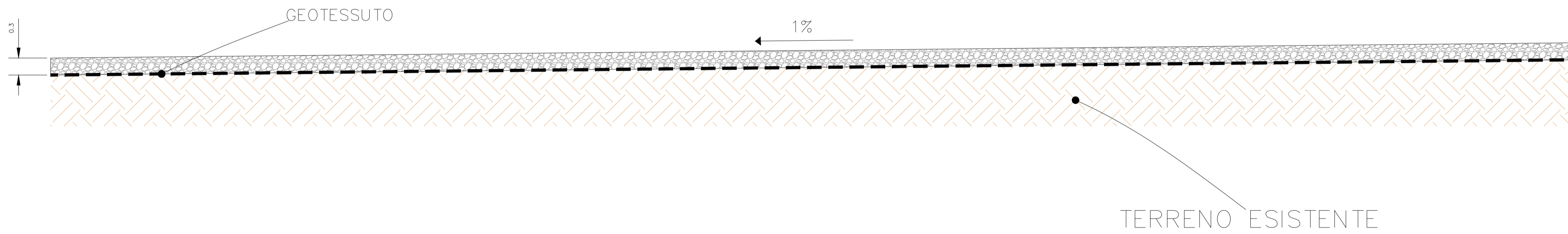
### LEGENDA DEI COLORI E SIMBOLI IN CARTA

- Capacità portante: pressione della gru + fattore di sicurezza
- Portata: 2 Kg/cm<sup>2</sup>
- Zona libera da ostacoli.

### KEYPLAN



### SEZIONE A-A PIAZZOLA IN FASE DI CANTIERE SC 1:50



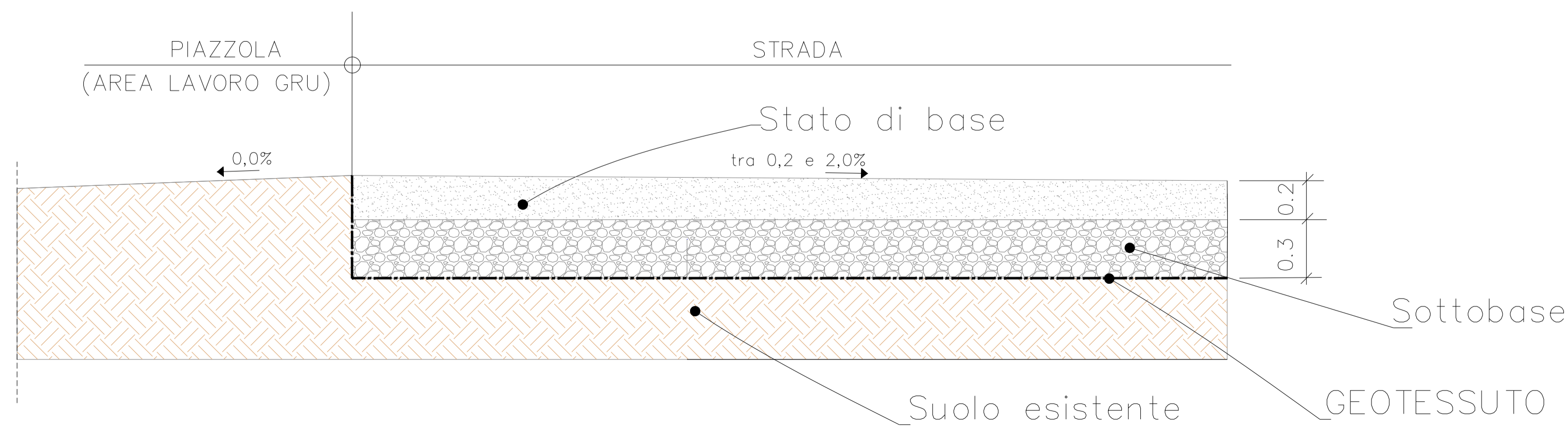
**green & green**  
WE ENGINEERING

Green & Green S.r.l.  
Via Edmondo de Amicis n. 64  
87036 Rende (CS) - Italy  
P.IVA 02900010782  
Ph. (+39) 0984 846295  
Fax (+39) 0984 1711470  
info@greengreen.it  
www.greengreen.it

Il Tecnico  
Ing. Leonardo Sblendido



### SEZIONE B-B PIAZZOLA IN FASE DI CANTIERE SC 1:20



00	26/07/2024	PRIMA EMISSIONE	E. Sicilia	D. Scivo	L. Sblendido
REV.	DATA	DESCRIZIONE	PREPARATO	CONTROLLATO	APPROVATO

**"IMPIANTO EOLICO ACRÌ"**  
COMUNI DI ACRÌ, SAN DEMETRIO CORONE, TERRANOVA DA SIBARI, CORIGLIANO - ROSSANO E CASALI DEL MANCO (CS)

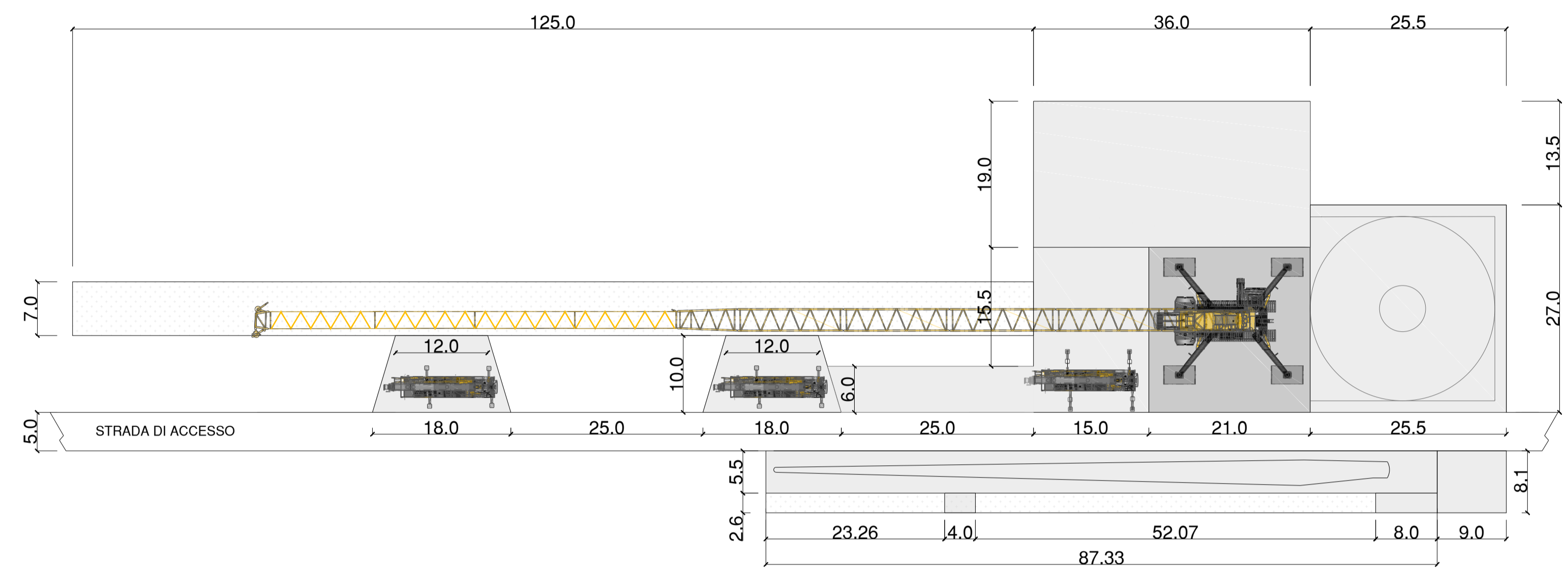


PROGETTO: <b>DEFINITIVO</b>			
NOME FILE: C24FSTR001WD01300_Tipologico piazzole.pdf			
FORMATO: <b>A1</b>	SCALA: 1:50 1:50 1:20	SCALA PLOT: <b>1:1</b>	FOGLIO: 4 di 14



TITOLO: <b>TIPOLOGICO PIAZZOLE</b>			
CODICE ELABORATO			
IMPIANTO	TEC	TIPO	PROGRESSIVO
<b>C24FSTR001</b>	<b>WD</b>	<b>01</b>	<b>300</b>

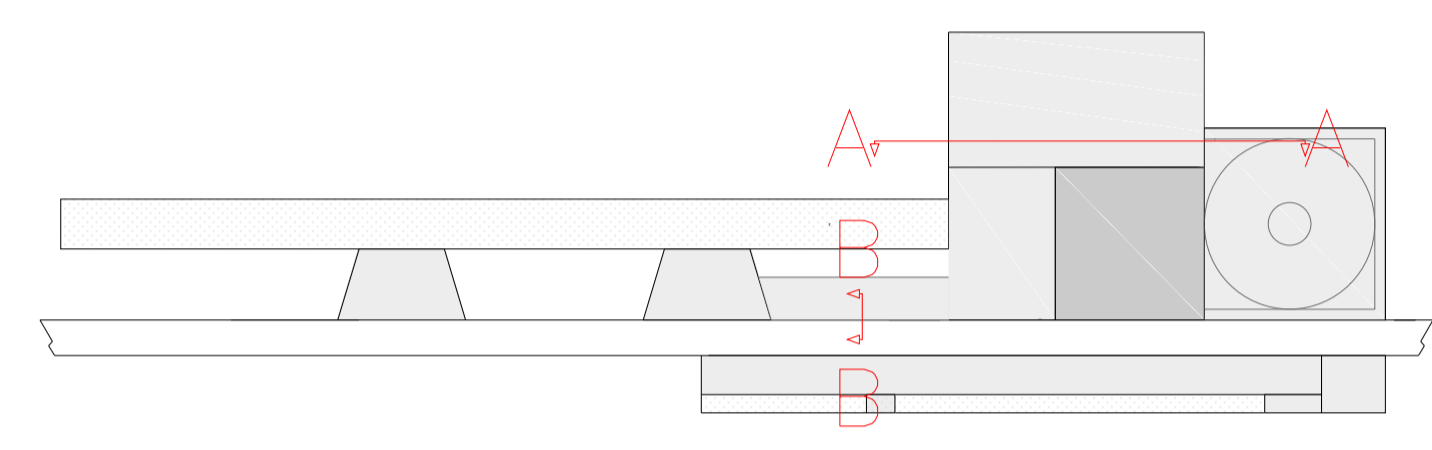
PLANIMETRIA PIAZZOLA IN FASE DI CANTIERE SC 1:500



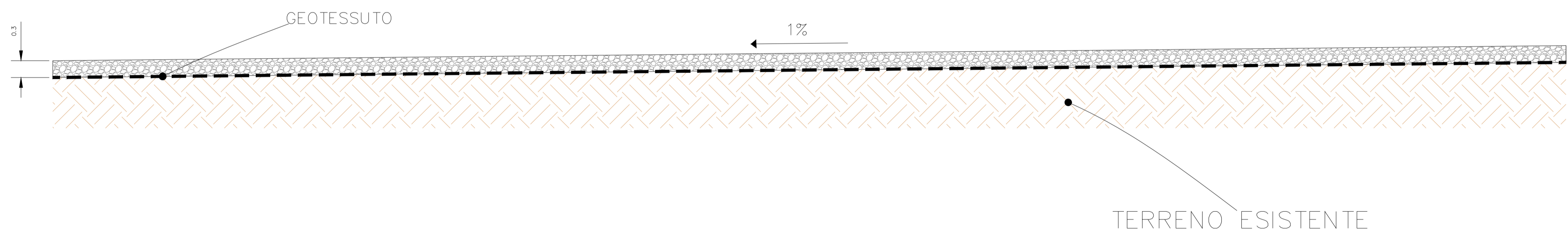
LEGENDA DEI COLORI E SIMBOLI IN CARTA

- Capacità portante: pressione della gru + fattore di sicurezza
- Portata: 2 Kg/cm<sup>2</sup>
- Zona libera da ostacoli.

KEYPLAN



SEZIONE A-A PIAZZOLA IN FASE DI CANTIERE SC 1:50



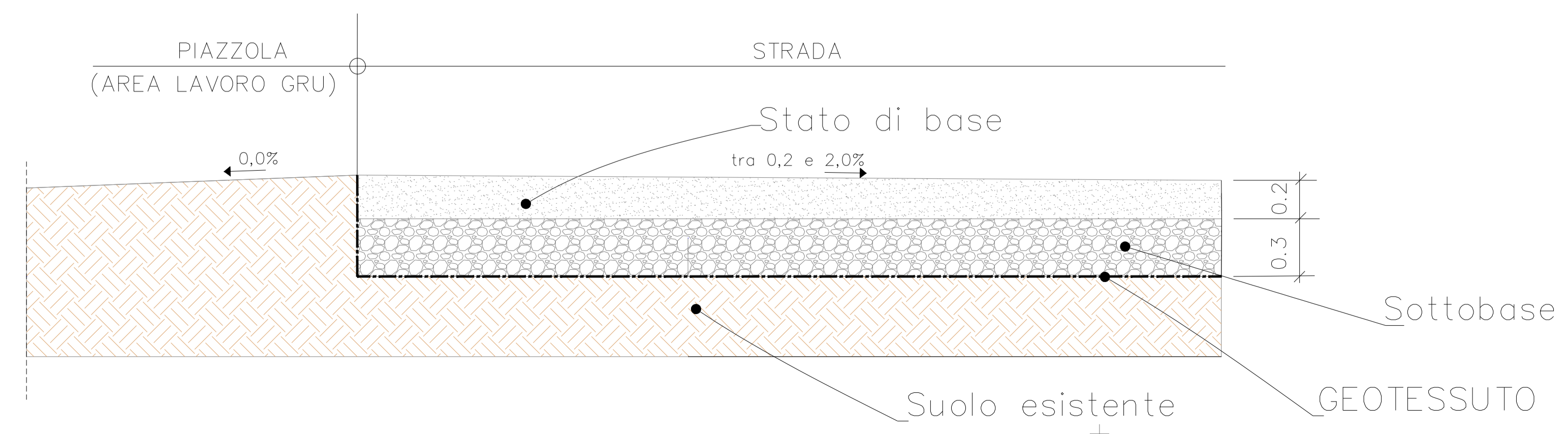
**green & green**  
WE ENGINEERING

Green & Green S.r.l.  
Via Edmondo de Amicis n. 64  
87036 Rende (CS) - Italy  
P.IVA 02900010782  
Ph. (+39) 0984 846295  
Fax (+39) 0984 1711470  
info@greengreen.it  
www.greengreen.it

Il Tecnico  
Ing. Leonardo Sblendido



SEZIONE B-B PIAZZOLA IN FASE DI CANTIERE SC 1:20



REV.	DATA	DESCRIZIONE	PREPARATO	CONTROLLATO	APPROVATO
00	26/07/2024	PRIMA EMISSIONE	E. Sicilia	D. Scivo	L. Sblendido

**"IMPIANTO EOLICO ACRÌ"**  
COMUNI DI ACRÌ, SAN DEMETRIO CORONE, TERRANOVA DA SIBARI, CORIGLIANO - ROSSANO E CASALI DEL MANCO (CS)

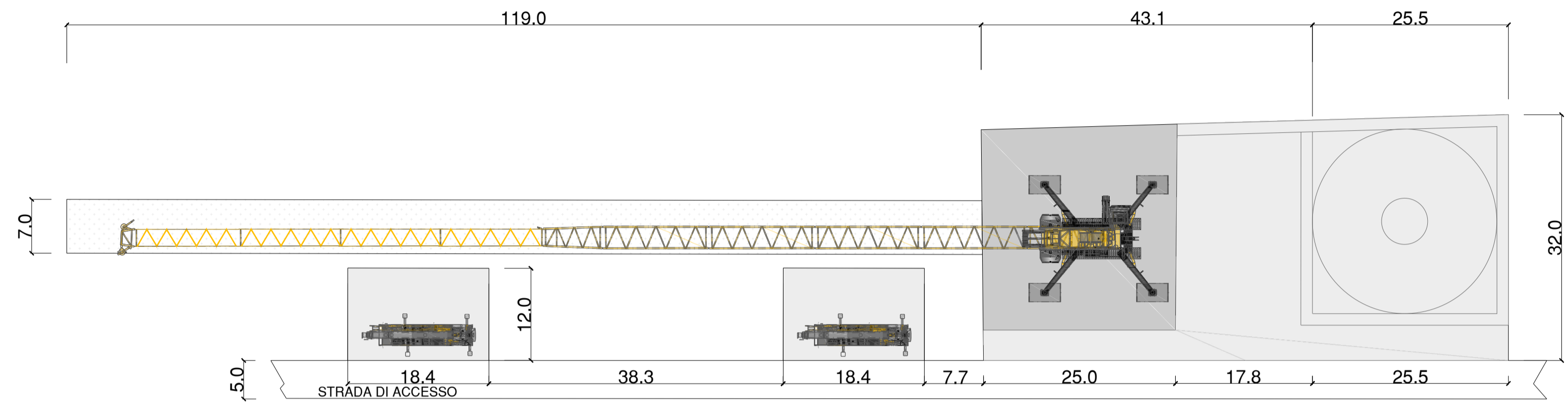


PROGETTO: <b>DEFINITIVO</b>			
NOME FILE: C24FSTR001WD01300_Tipologico piazzole.pdf			
FORMATO: <b>A1</b>	SCALA: 1:50 1:50 1:20	SCALA PLOT: <b>1:1</b>	FOGLIO: 5 di 14



TITOLO: <b>TIPOLOGICO PIAZZOLE</b>			
CODICE ELABORATO			
IMPIANTO	TEC	TIPO	PROGRESSIVO
<b>C24FSTR001</b>	<b>WD</b>	<b>01</b>	<b>300</b>

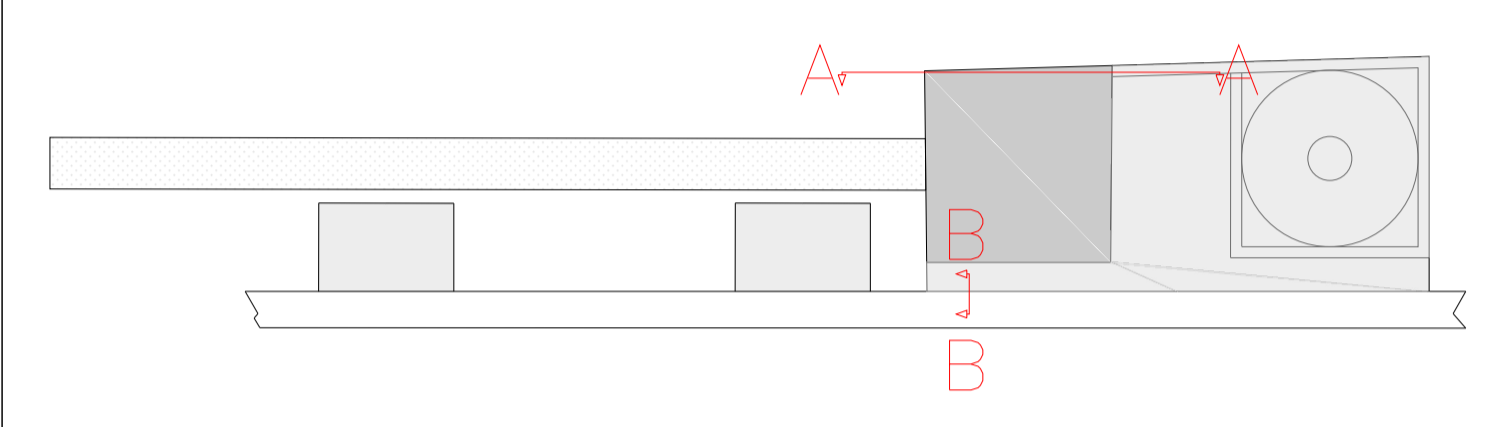
### PLANIMETRIA PIAZZOLA IN FASE DI CANTIERE SC 1:500



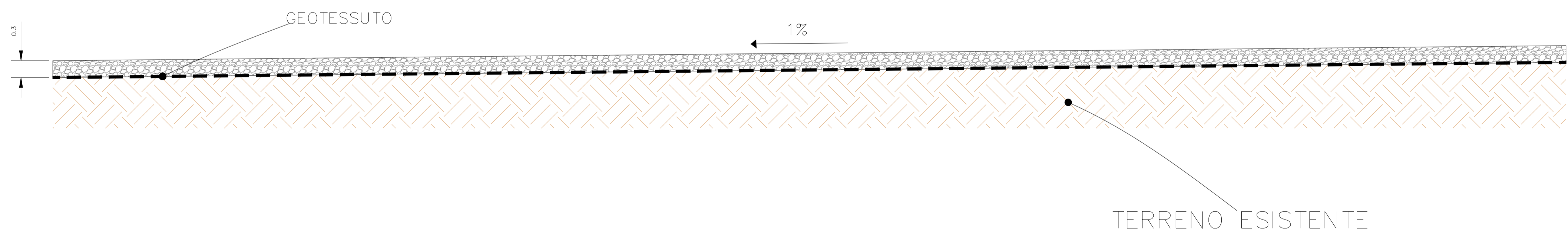
### LEGENDA DEI COLORI E SIMBOLI IN CARTA

- Capacità portante: pressione della gru + fattore di sicurezza
- Portata: 2 Kg/cm<sup>2</sup>
- Zona libera da ostacoli.

### KEYPLAN



### SEZIONE A-A PIAZZOLA IN FASE DI CANTIERE SC 1:50



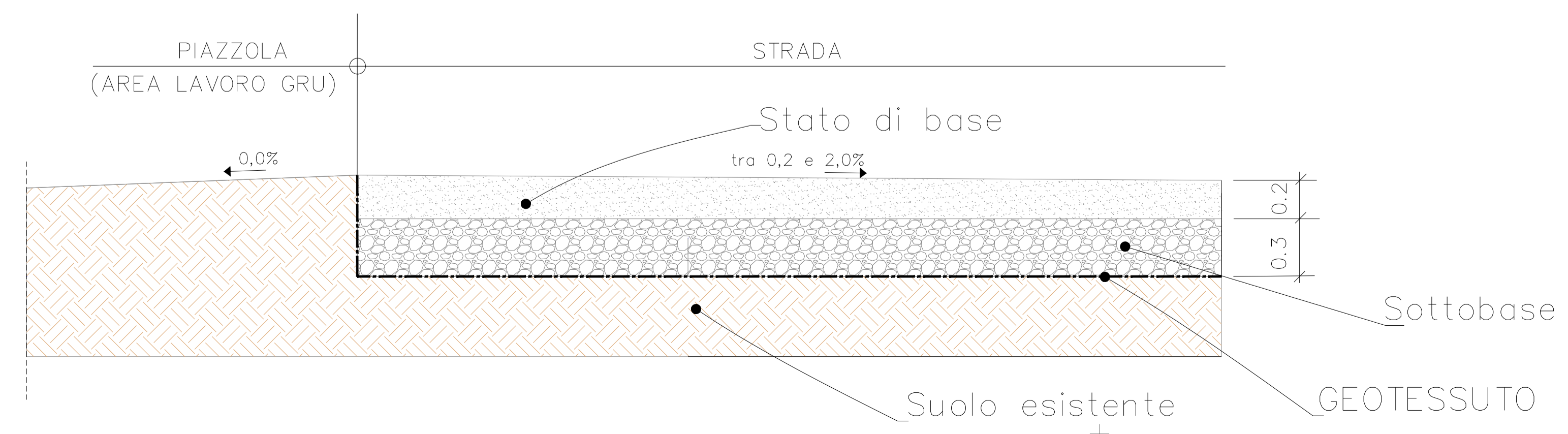
**green & green**  
WE ENGINEERING

Green & Green S.r.l.  
Via Edmondo de Amicis n. 64  
87036 Rende (CS) - Italy  
P.IVA 02900010782  
Ph. (+39) 0984 846295  
Fax (+39) 0984 1711470  
info@greengreen.it  
www.greengreen.it

Il Tecnico  
Ing. Leonardo Sblendido



### SEZIONE B-B PIAZZOLA IN FASE DI CANTIERE SC 1:20



REV.	DATA	DESCRIZIONE	PREPARATO	CONTROLLATO	APPROVATO
00	26/07/2024	PRIMA EMISSIONE	E. Sicilia	D. Scivo	L. Sblendido

**"IMPIANTO EOLICO ACRÌ"**  
COMUNI DI ACRÌ, SAN DEMETRIO CORONE, TERRANOVA DA SIBARI, CORIGLIANO - ROSSANO E CASALI DEL MANCO (CS)

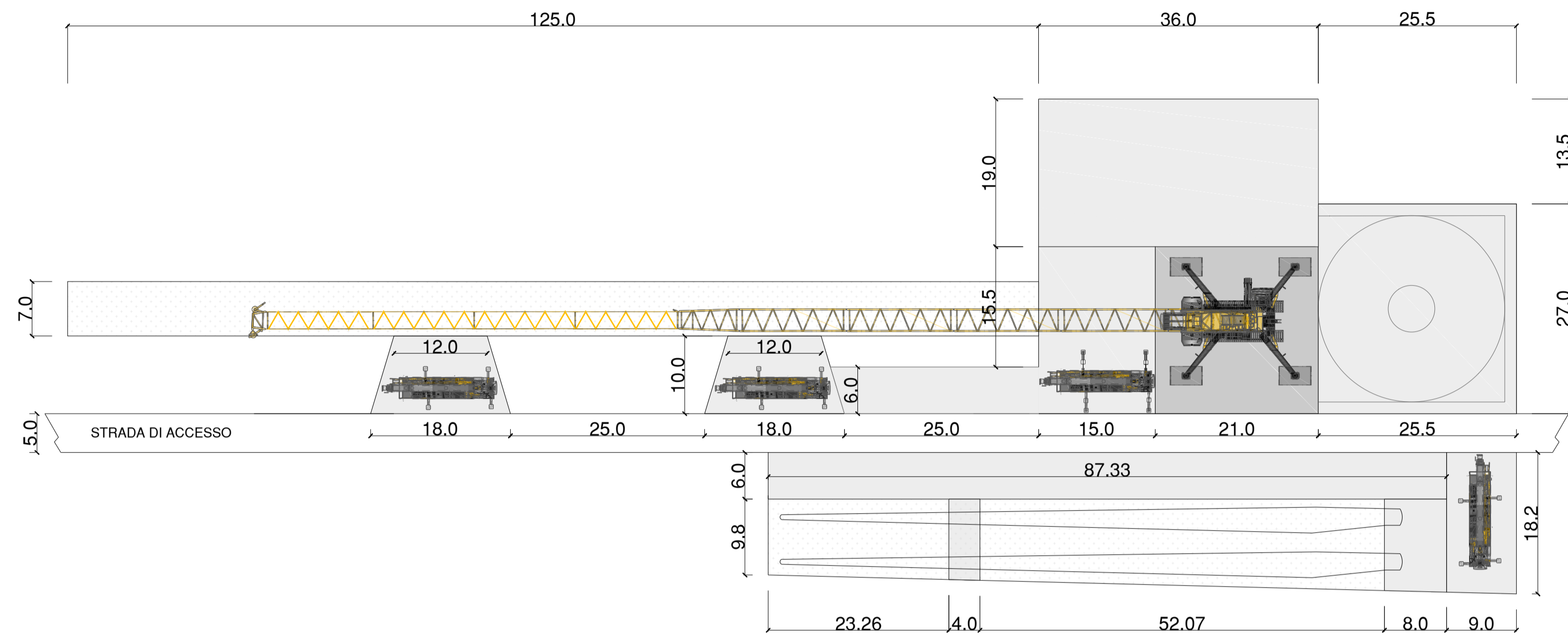


PROGETTO: <b>DEFINITIVO</b>			
NOME FILE: C24FSTR001WD01300_Tipologico piazzole.pdf			
FORMATO: <b>A1</b>	SCALA: 1:50 1:50 1:20	SCALA PLOT: <b>1:1</b>	FOGLIO: 6 di 14



TITOLO: <b>TIPOLOGICO PIAZZOLE</b>			
CODICE ELABORATO			
IMPIANTO	TEC	TIPO	PROGRESSIVO
<b>C24FSTR001</b>	<b>WD</b>	<b>01</b>	<b>300</b>

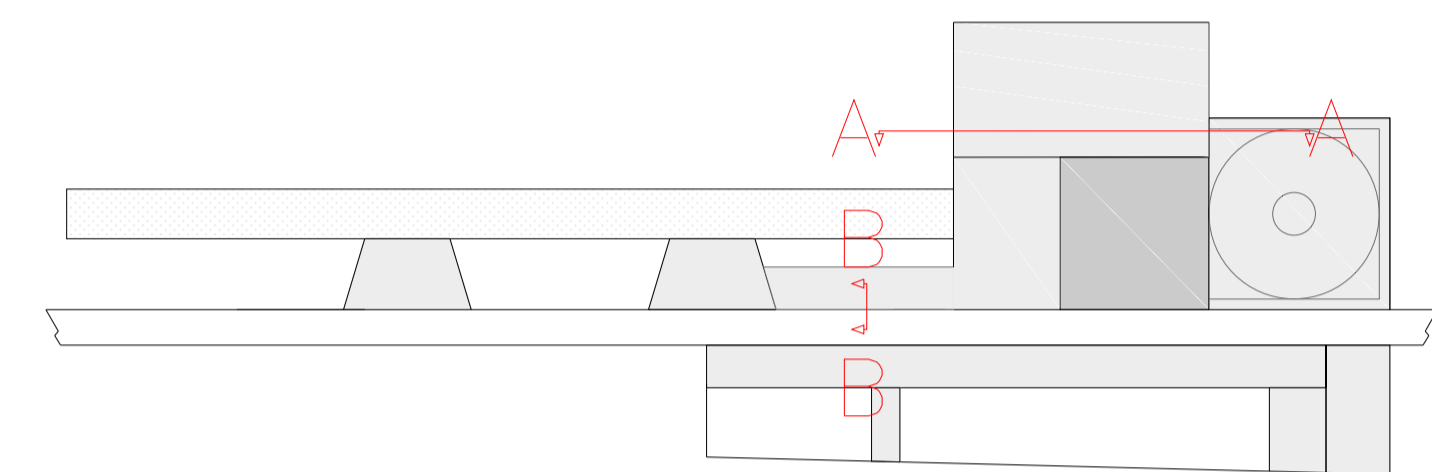
### PLANIMETRIA PIAZZOLA IN FASE DI CANTIERE SC 1:500



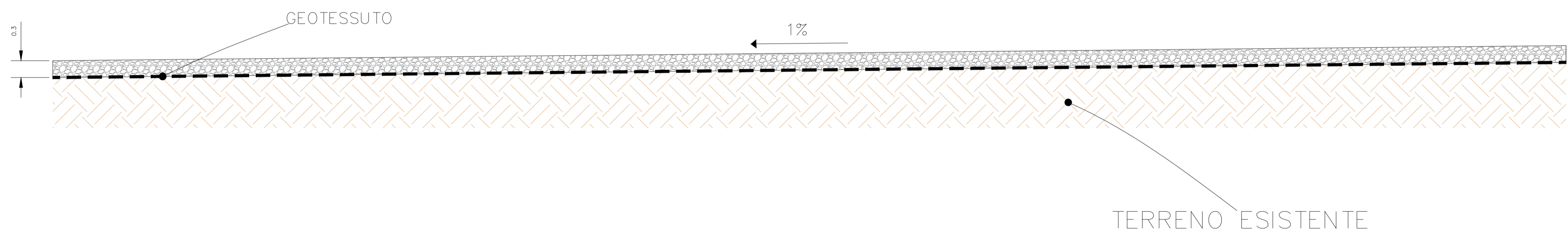
### LEGENDA DEI COLORI E SIMBOLI IN CARTA

- Capacità portante: pressione della gru + fattore di sicurezza
- Portata: 2 Kg/cm<sup>2</sup>
- Zona libera da ostacoli.

### KEYPLAN



### SEZIONE A-A PIAZZOLA IN FASE DI CANTIERE SC 1:50



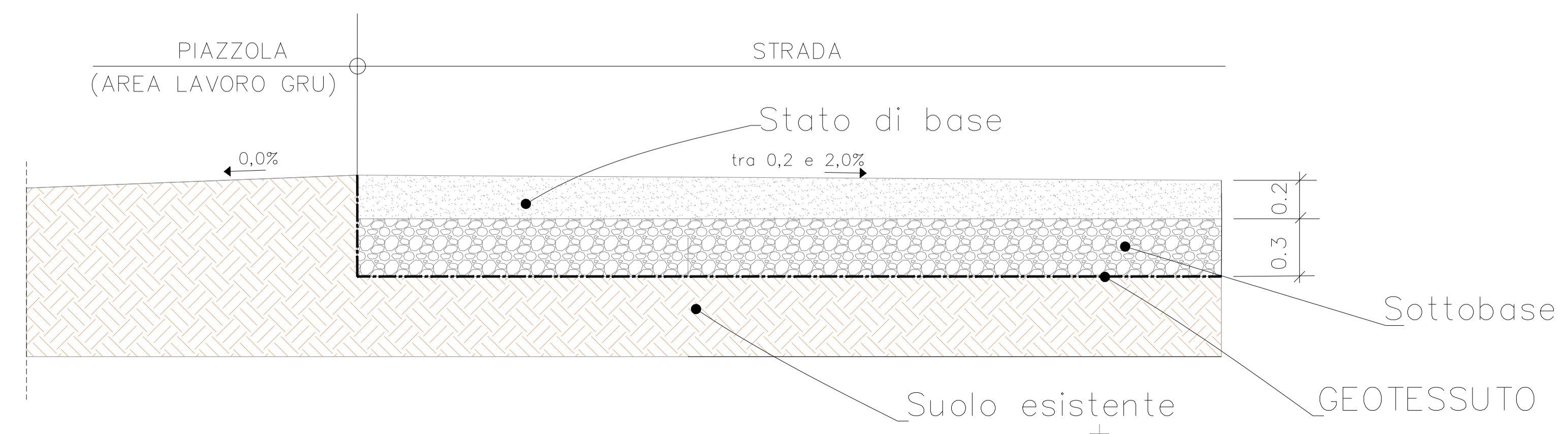
**green & green**  
WE ENGINEERING

Green & Green S.r.l.  
Via Edmondo de Amicis n. 64  
87036 Rende (CS) - Italy  
P.IVA 02900010782  
Ph. (+39) 0984 846295  
Fax (+39) 0984 1711470  
info@greengreen.it  
www.greengreen.it

Il Tecnico  
Ing. Leonardo Sblendido



### SEZIONE B-B PIAZZOLA IN FASE DI CANTIERE SC 1:20



REV.	DATA	DESCRIZIONE	PREPARATO	CONTROLLATO	APPROVATO
00	26/07/2024	PRIMA EMISSIONE	E. Sicilia	D. Scivo	L. Sblendido

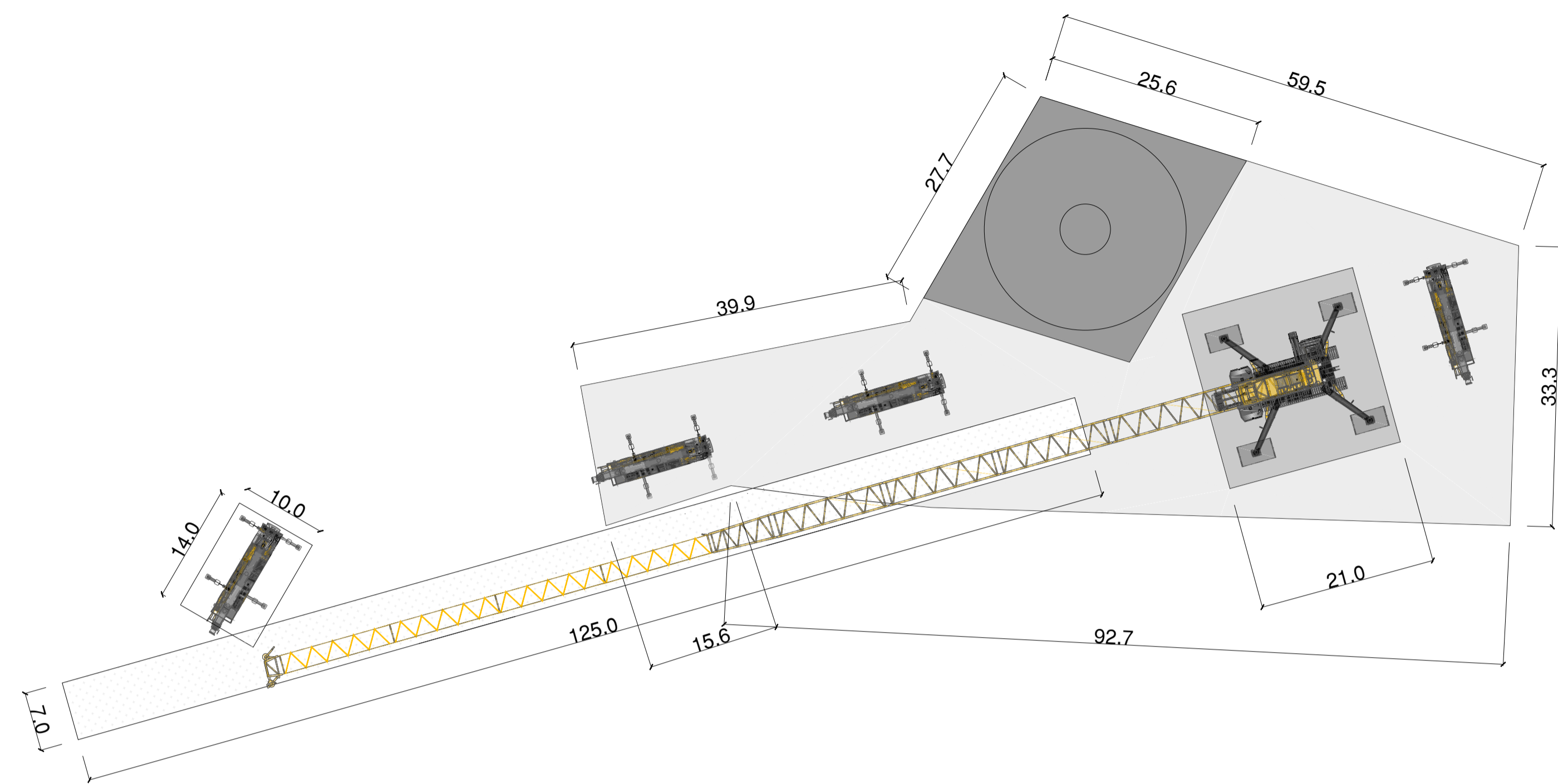
**"IMPIANTO EOLICO ACRÌ"**  
COMUNI DI ACRÌ, SAN DEMETRIO CORONE, TERRANOVA DA SIBARI, CORIGLIANO - ROSSANO E CASALI DEL MANCO (CS)



PROGETTO: <b>DEFINITIVO</b>			
NOME FILE: C24FSTR001WD01300_Tipologico piazzole.pdf			
FORMATO: <b>A1</b>	SCALA: 1:50 1:50 1:20	SCALA PLOT: <b>1:1</b>	FOGLIO: 7 di 14

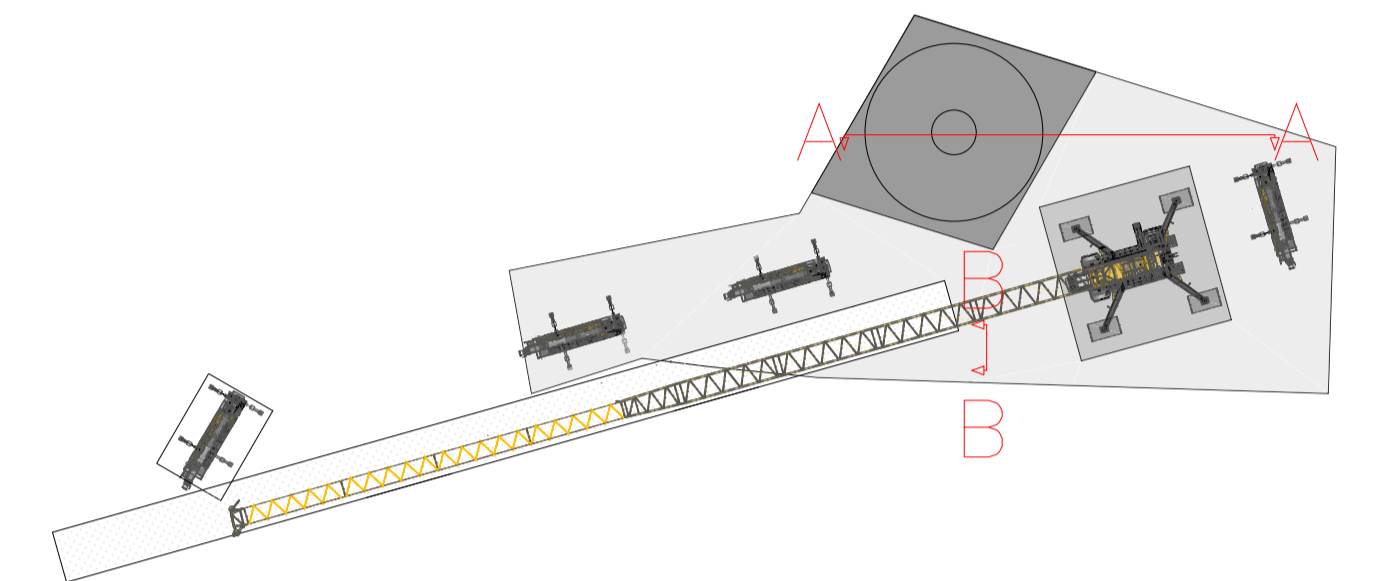


TITOLO: <b>TIPOLOGICO PIAZZOLE</b>			
CODICE ELABORATO			
IMPIANTO	TEC	TIPO	PROGRESSIVO
<b>C24FSTR001</b>	<b>WD</b>	<b>01</b>	<b>300</b>

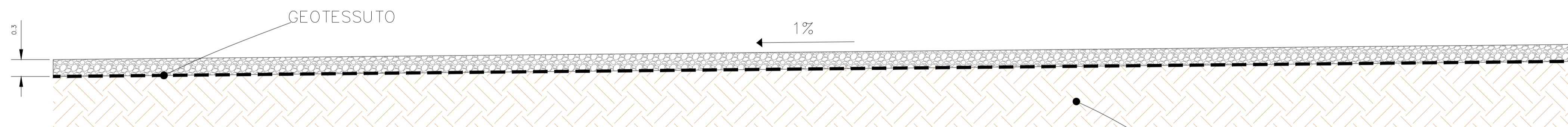


LEGENDA DEI COLORI E SIMBOLI IN CARTA

- Capacità portante: pressione della gru + fattore di sicurezza
- Portata: 2 Kg/cm<sup>2</sup>
- Zona libera da ostacoli.



SEZIONE A-A PIAZZOLA IN FASE DI CANTIERE SC 1:50



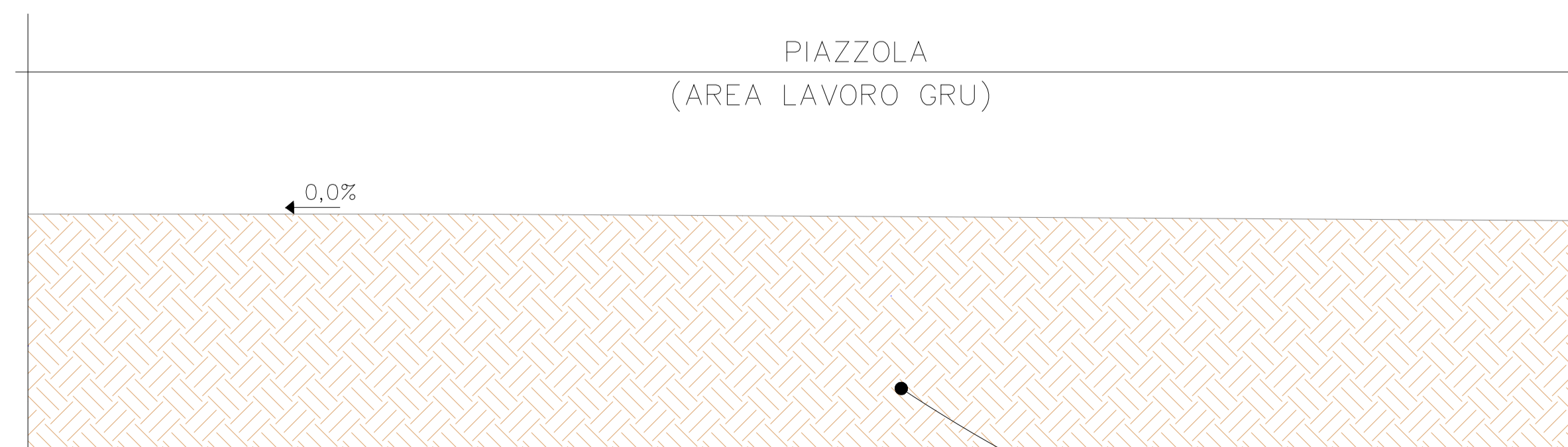
Il Tecnico  
Ing. Leonardo Sblendido

Green & Green S.r.l.  
Via Edmondo de Amicis n. 64  
87036 Rende (CS) - Italy  
P.IVA 02900010782  
Ph. (+39) 0984 846295  
Fax (+39) 0984 1711470  
info@greengreen.it  
www.greengreen.it



TERRENO ESISTENTE

SEZIONE B-B PIAZZOLA IN FASE DI ESERCIZIO SC 1:20



Suolo esistente

00	26/07/2024	PRIMA EMISSIONE	E. Sicilia	D. Scivo	L. Sblendido
REV.	DATA	DESCRIZIONE	PREPARATO	CONTROLLATO	APPROVATO

"IMPIANTO EOLICO ACRÌ"  
COMUNI DI ACRÌ, SAN DEMETRIO CORONE, TERRANOVA DA SIBARI, CORIGLIANO - ROSSANO E CASALI DEL MANCO (CS)



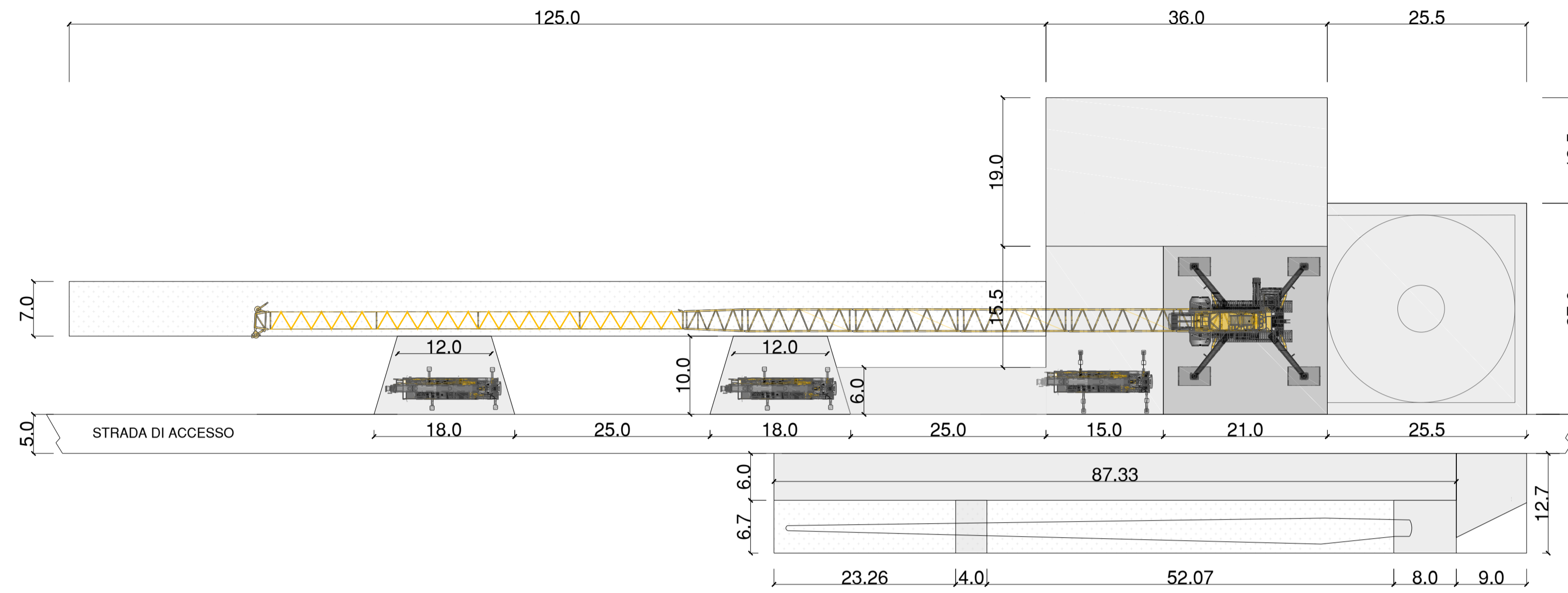
PROGETTO:			
<b>DEFINITIVO</b>			
NOME FILE: C24FSTR001WD01300_Tipologico piazzole.pdf			
FORMATO: <b>A1</b>	SCALA: 1:50 1:50 1:20	SCALA PLOT: <b>1:1</b>	FOGLIO: 8 di 14



TITOLO: <b>TIPOLOGICO PIAZZOLE</b>			
CODICE ELABORATO			
IMPIANTO	TEC.	TIPO	PROGRESSIVO
<b>C24FSTR001</b>	<b>WD</b>	<b>01300</b>	<b>00</b>



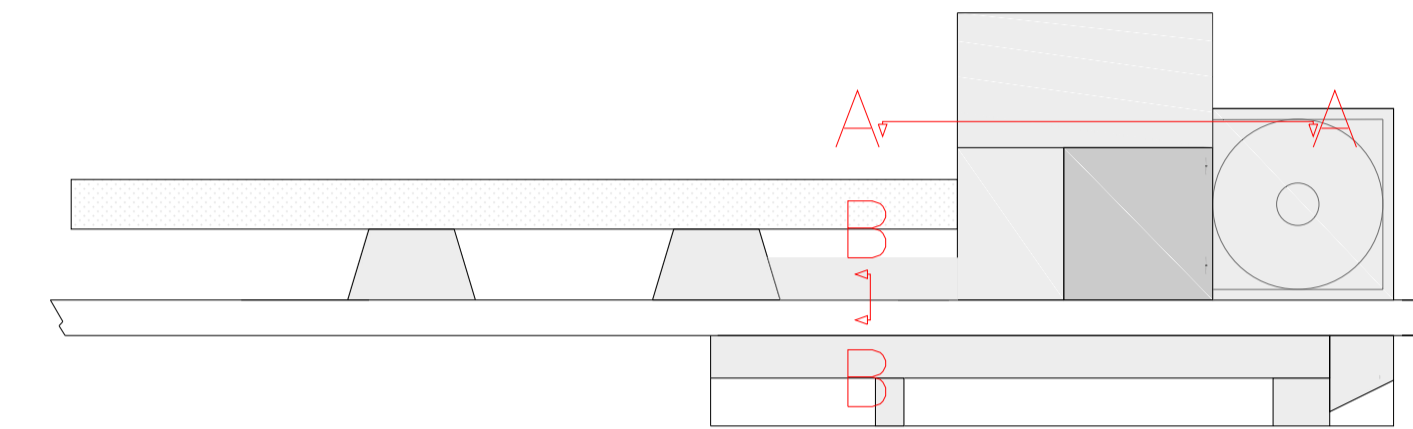
### PLANIMETRIA PIAZZOLA IN FASE DI CANTIERE SC 1:500



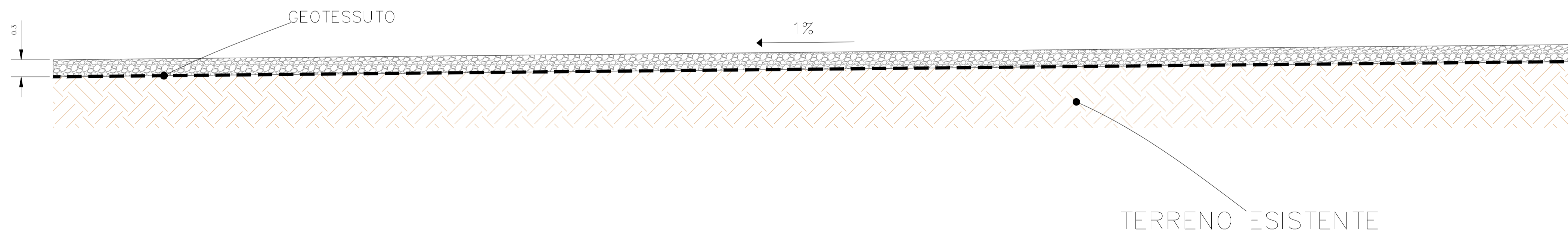
### LEGENDA DEI COLORI E SIMBOLI IN CARTA

- Capacità portante: pressione della gru + fattore di sicurezza
- Portata: 2 Kg/cm<sup>2</sup>
- Zona libera da ostacoli.

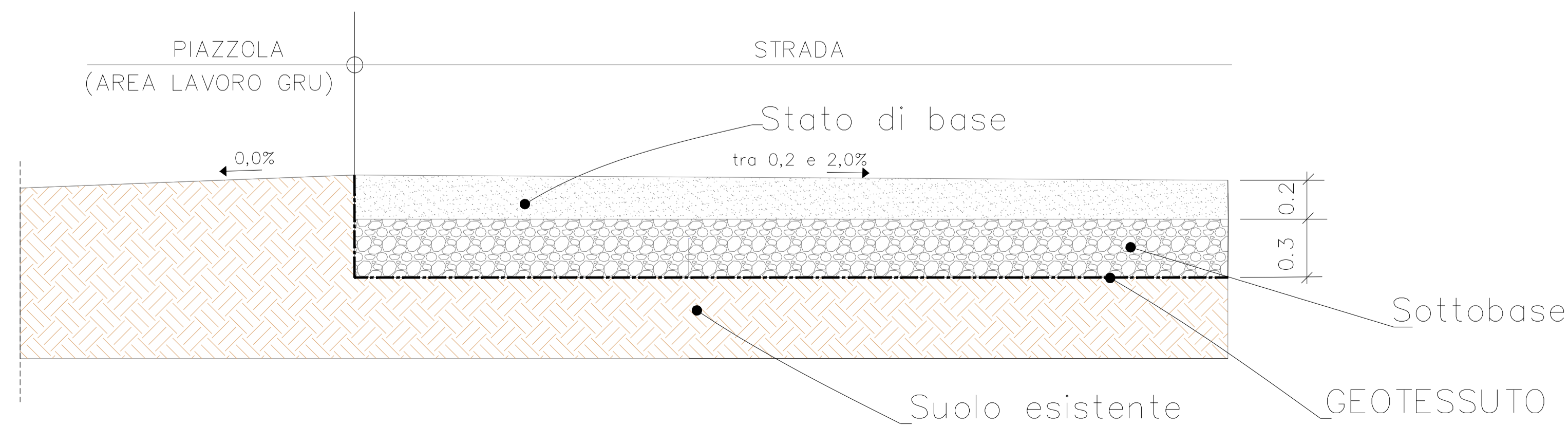
### KEYPLAN



### SEZIONE A-A PIAZZOLA IN FASE DI CANTIERE SC 1:50



### SEZIONE B-B PIAZZOLA IN FASE DI CANTIERE SC 1:20



Green & Green S.r.l.  
Via Edmondo de Amicis n. 64  
87036 Rende (CS) - Italy  
P.IVA 02900010782  
Ph. (+39) 0984 846295  
Fax (+39) 0984 1711470  
info@greengreen.it  
www.greengreen.it

Il Tecnico  
Ing. Leonardo Sblendido



REV.	DATA	DESCRIZIONE	PREPARATO	CONTROLLATO	APPROVATO
00	26/07/2024	PRIMA EMISSIONE	E. Sicilia	D. Scivo	L. Sblendido

"IMPIANTO EOLICO ACRÌ"  
COMUNI DI ACRÌ, SAN DEMETRIO CORONE, TERRANOVA DA SIBARI, CORIGLIANO - ROSSANO E CASALI DEL MANCO (CS)

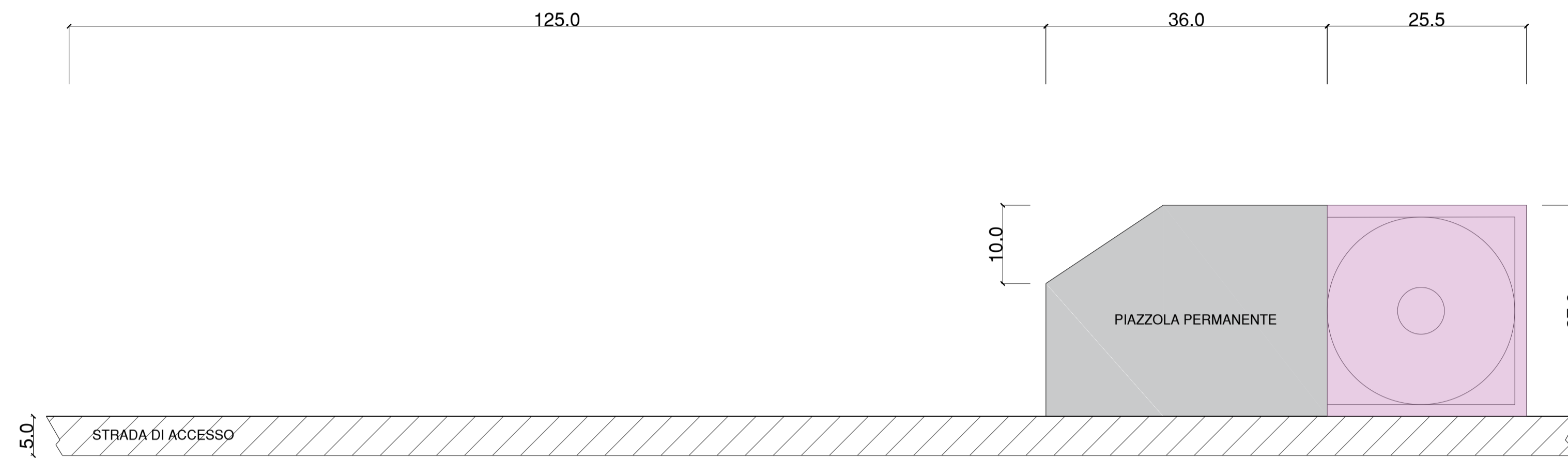


PROGETTO:			
DEFINITIVO			
NOME FILE: C24FSTR001WD01300_Tipologico piazzole.pdf			
FORMATO: A1	SCALA: 1:50 1:50 1:20	SCALA PLOT: 1:1	FOGLIO: 9 di 14



TITOLO: TIPOLOGICO PIAZZOLE			
CODICE ELABORATO			
IMPIANTO	TEC	TIPO	PROGRESSIVO
C24FSTR001	WD	01	300

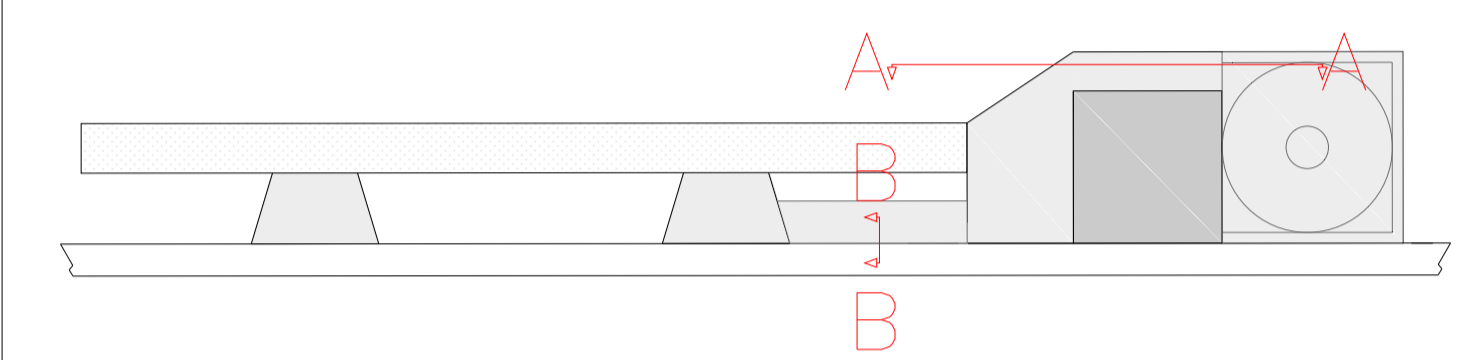
### PLANIMETRIA PIAZZOLA IN FASE DI ESERCIZIO SC 1:500



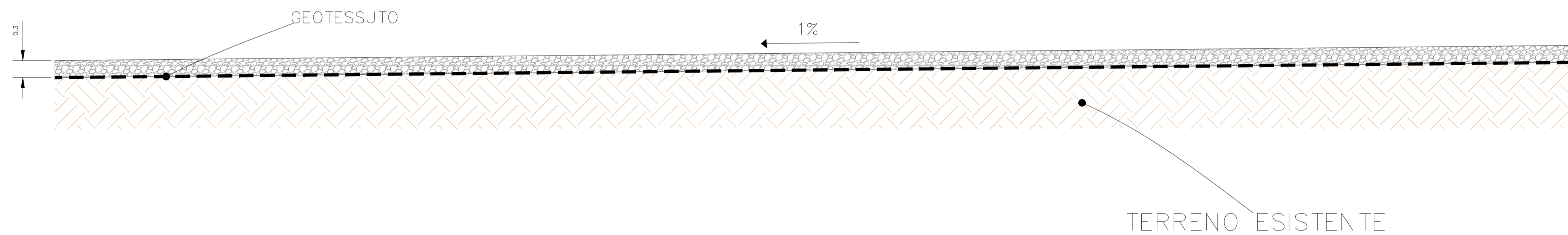
### LEGENDA DEI COLORI E SIMBOLI IN CARTA

- Piazzola permanente
- Fondazione Aerogeneratore
- Strada di accesso

### KEYPLAN



### SEZIONE A-A PIAZZOLA IN FASE DI ESERCIZIO SC 1:50



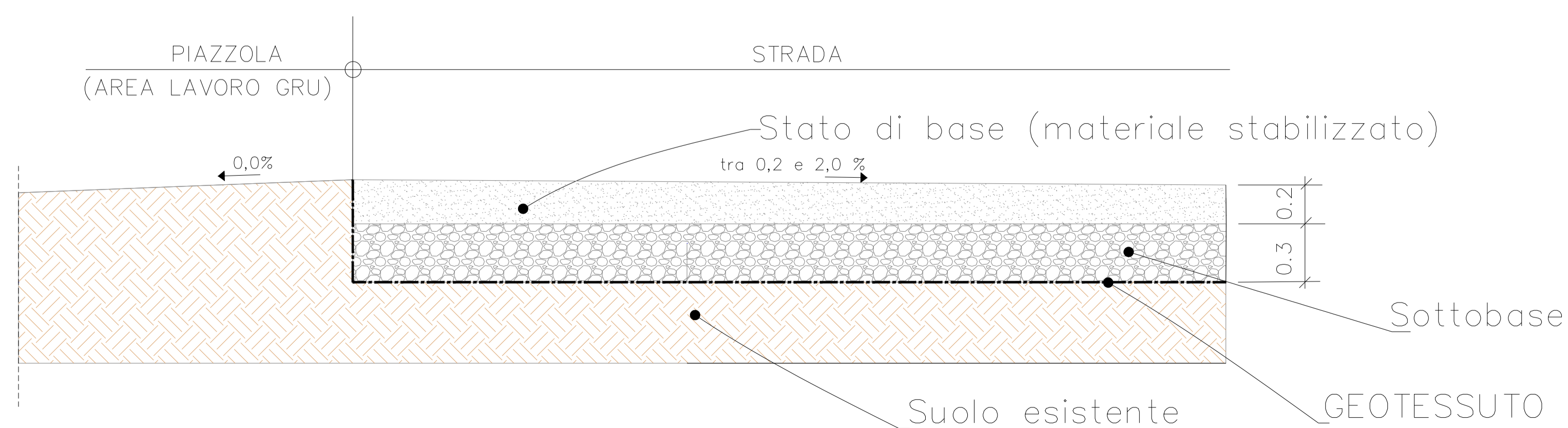
**green & green**  
WE ENGINEERING

Green & Green S.r.l.  
Via Edmondo de Amicis n. 64  
87036 Rende (CS) - Italy  
P.IVA 02900010782  
Ph. (+39) 0984 846295  
Fax (+39) 0984 1711470  
info@greengreen.it  
www.greengreen.it

Il Tecnico  
Ing. Leonardo Sblendido



### SEZIONE B-B PIAZZOLA IN FASE DI ESERCIZIO SC 1:20



REV.	DATA	DESCRIZIONE	PREPARATO	CONTROLLATO	APPROVATO
00	26/07/2024	PRIMA EMISSIONE	E. Sicilia	D. Scivo	L. Sblendido

**"IMPIANTO EOLICO ACRÌ"**  
COMUNI DI ACRÌ, SAN DEMETRIO CORONE, TERRANOVA DA SIBARI, CORIGLIANO - ROSSANO E CASALI DEL MANCO (CS)



PROGETTO: <b>DEFINITIVO</b>			
NOME FILE: C24FSTR001WD01300_Tipologico piazzole.pdf			
FORMATO: <b>A1</b>	SCALA: 1:50 1:50 1:20	SCALA PLOT: <b>1:1</b>	FOGLIO: 10 di 14



TITOLO: <b>TIPOLOGICO PIAZZOLE</b>			
CODICE ELABORATO			
IMPIANTO	TEC	TIPO	PROGRESSIVO
<b>C24FSTR001</b>	<b>WD</b>	<b>01</b>	<b>1300</b>

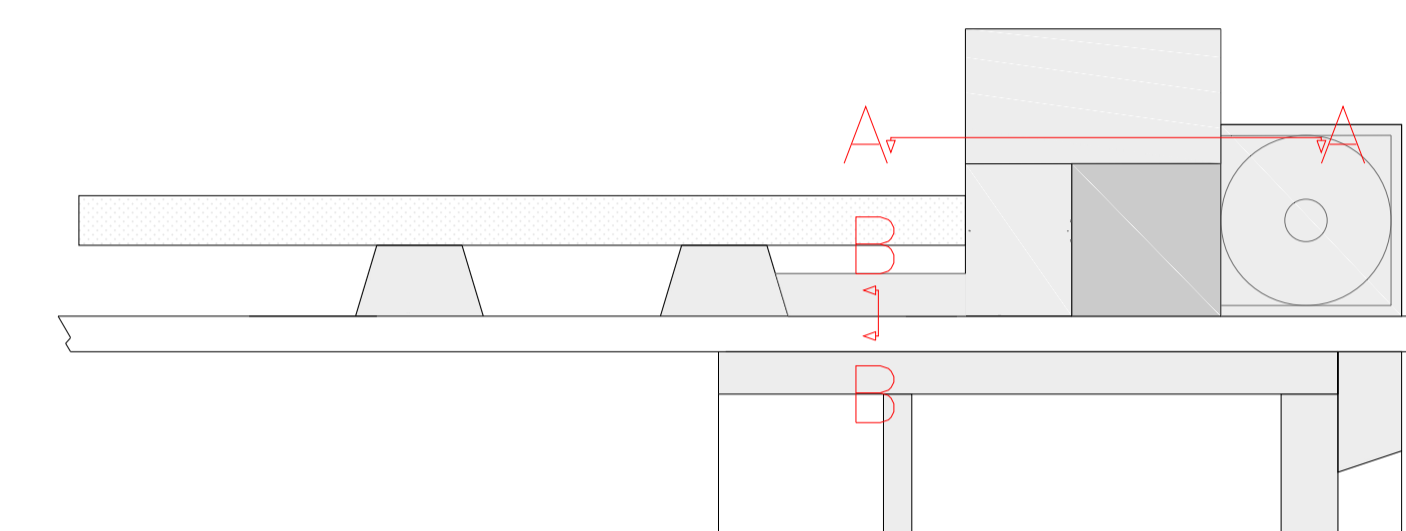
PLANIMETRIA PIAZZOLA IN FASE DI ESERCIZIO SC 1:500



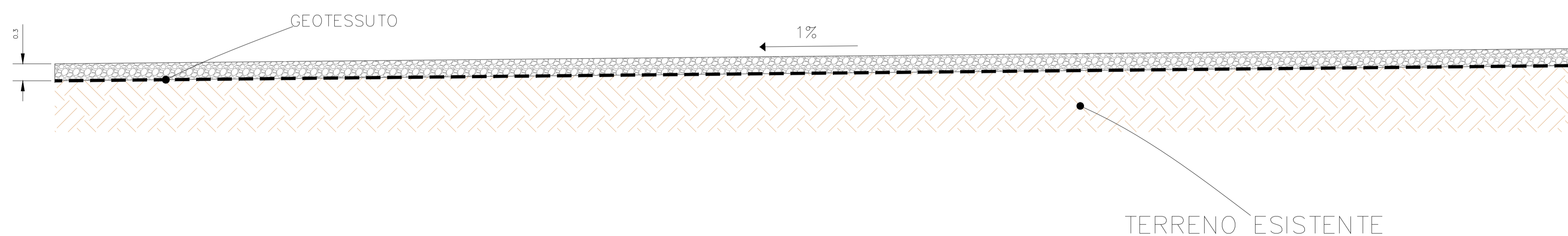
LEGENDA DEI COLORI E SIMBOLI IN CARTA

- Piazzola permanente
- Fondazione Aerogeneratore
- Strada di accesso

KEYPLAN



SEZIONE A-A PIAZZOLA IN FASE DI ESERCIZIO SC 1:50

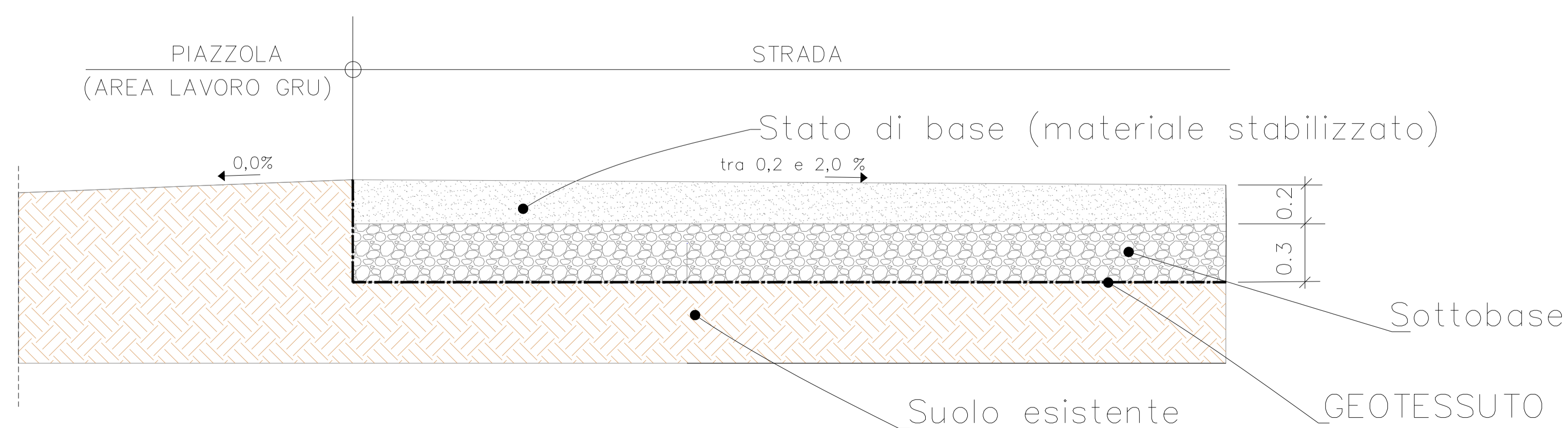


Il Tecnico  
Ing. Leonardo Sblendido

Green & Green S.r.l.  
Via Edmondo de Amicis n. 64  
87036 Rende (CS) - Italy  
P.IVA 02900010782  
Ph. (+39) 0984 846295  
Fax (+39) 0984 1711470  
info@greengreen.it  
www.greengreen.it



SEZIONE B-B PIAZZOLA IN FASE DI ESERCIZIO SC 1:20



REV.	DATA	DESCRIZIONE	PREPARATO	CONTROLLATO	APPROVATO
00	26/07/2024	PRIMA EMISSIONE	E. Sicilia	D. Scivo	L. Sblendido

"IMPIANTO EOLICO ACRÌ"  
COMUNI DI ACRÌ, SAN DEMETRIO CORONE, TERRANOVA DA SIBARI, CORIGLIANO - ROSSANO  
E CASALI DEL MANCO (CS)

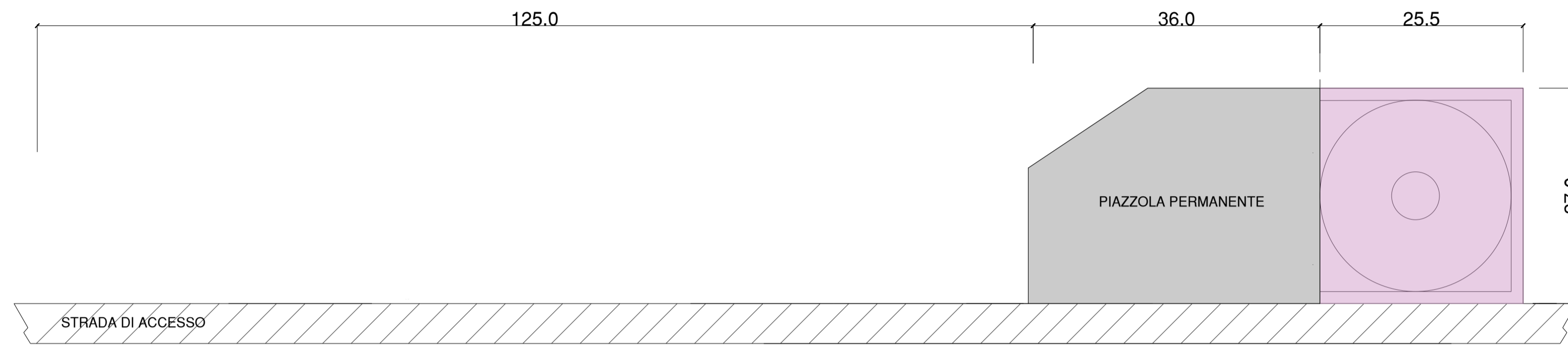


PROGETTO:			
<b>DEFINITIVO</b>			
NOME FILE: C24FSTR001WD01300_Tipologico piazzole.pdf			
FORMATO: <b>A1</b>	SCALA: 1:50 1:50 1:20	SCALA PLOT: <b>1:1</b>	FOGLIO: 11 di 14



TITOLO:			
<b>TIPOLOGICO PIAZZOLE</b>			
CODICE ELABORATO			
IMPIANTO	TEC.	TIPO	PROGRESSIVO
<b>C24FSTR001</b>	<b>WD</b>	<b>01</b>	<b>1300</b>

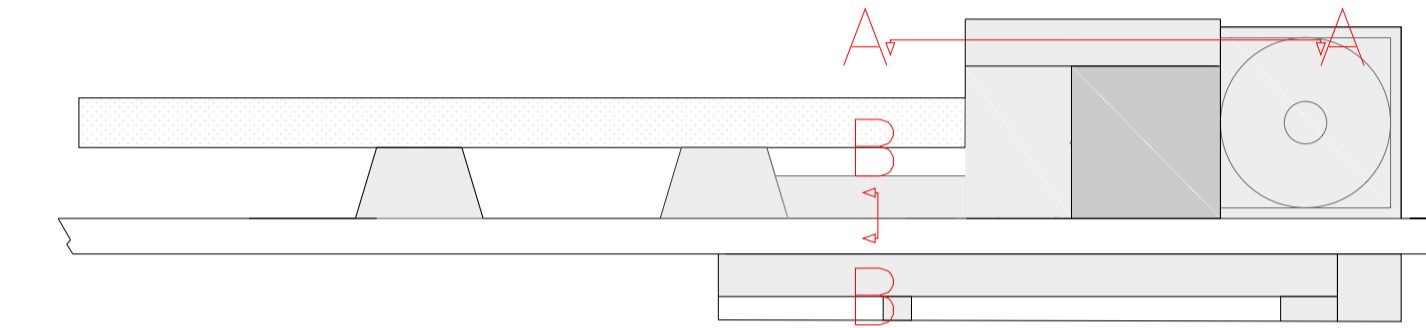
PLANIMETRIA PIAZZOLA IN FASE DI ESERCIZIO SC 1:500



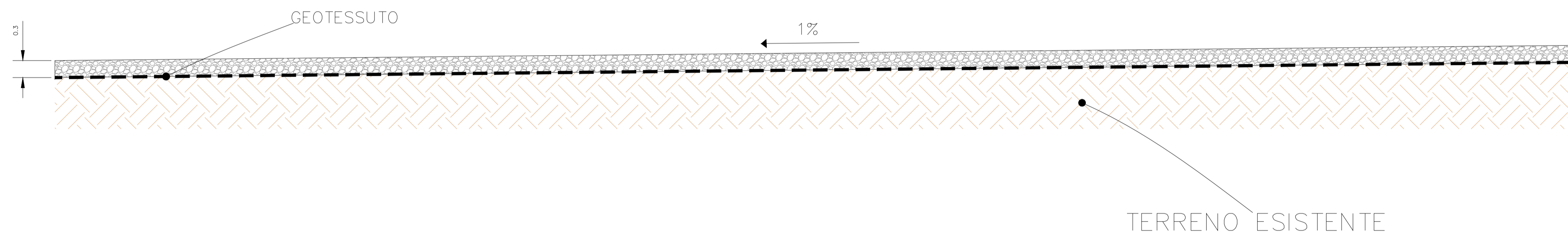
LEGENDA DEI COLORI E SIMBOLI IN CARTA

- Piazzola permanente
- Fondazione Aerogeneratore
- Strada di accesso

KEYPLAN



SEZIONE A-A PIAZZOLA IN FASE DI ESERCIZIO SC 1:50

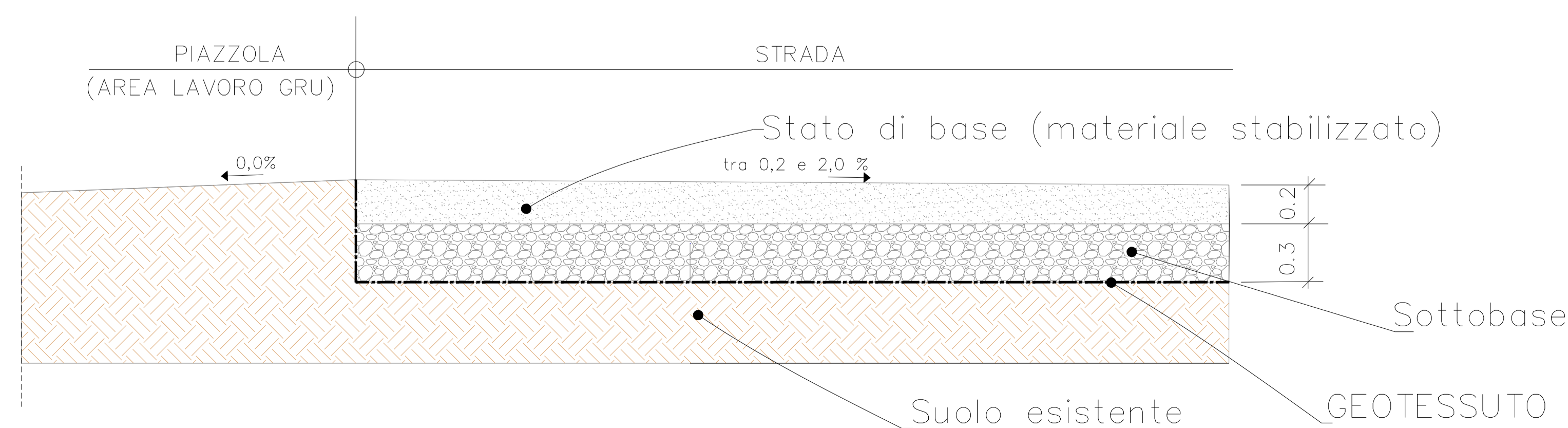


Il Tecnico  
Ing. Leonardo Sblendido

Green & Green S.r.l.  
Via Edmondo de Amicis n. 64  
87036 Rende (CS) - Italy  
P.IVA 02900010782  
Ph. (+39) 0984 846295  
Fax (+39) 0984 1711470  
info@greengreen.it  
www.greengreen.it



SEZIONE B-B PIAZZOLA IN FASE DI ESERCIZIO SC 1:20



00	26/07/2024	PRIMA EMISSIONE	E. Sicilia	D. Scivo	L. Sblendido
REV.	DATA	DESCRIZIONE	PREPARATO	CONTROLLATO	APPROVATO

"IMPIANTO EOLICO ACRI"  
COMUNI DI ACRI, SAN DEMETRIO CORONE, TERRANOVA DA SIBARI, CORIGLIANO - ROSSANO  
E CASALI DEL MANCO (CS)

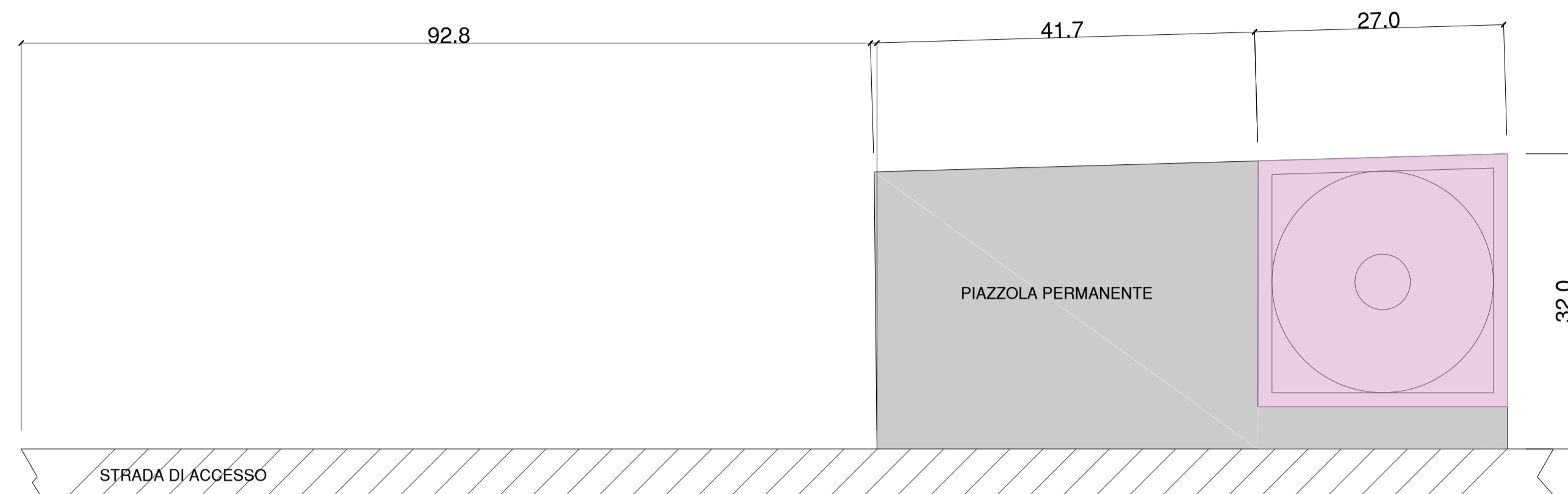


PROGETTO:			
<b>DEFINITIVO</b>			
NOME FILE: C24FSTR001WD01300_Tipologico piazzole.pdf			
FORMATO: <b>A1</b>	SCALA: 1:50 1:50 1:20	SCALA PLOT: <b>1:1</b>	FOGLIO: 12 di 14



TITOLO:			
<b>TIPOLOGICO PIAZZOLE</b>			
CODICE ELABORATO			
IMPIANTO	TEC.	TIPO	PROGRESSIVO
<b>C24FSTR001</b>	<b>WD</b>	<b>01</b>	<b>300</b>

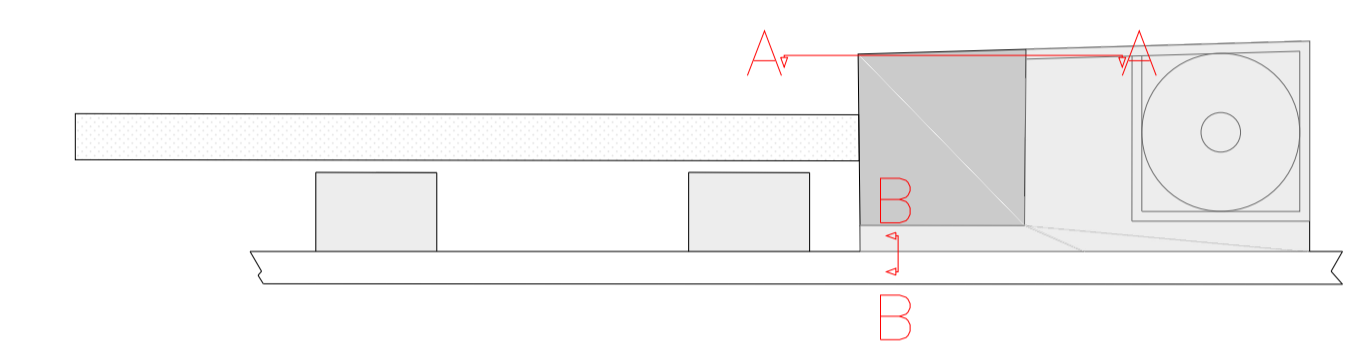
### PLANIMETRIA PIAZZOLA IN FASE DI ESERCIZIO SC 1:500



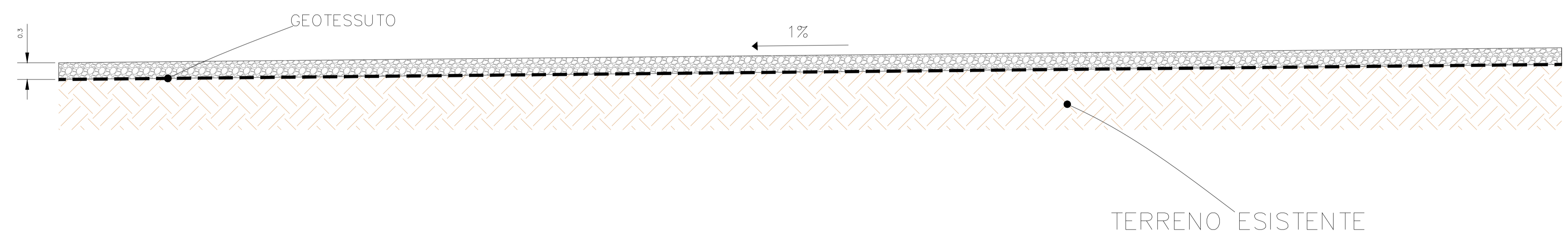
### LEGENDA DEI COLORI E SIMBOLI IN CARTA

- Piazzola permanente
- Fondazione Aerogeneratore
- Strada di accesso

### KEYPLAN



### SEZIONE A-A PIAZZOLA IN FASE DI ESERCIZIO SC 1:50



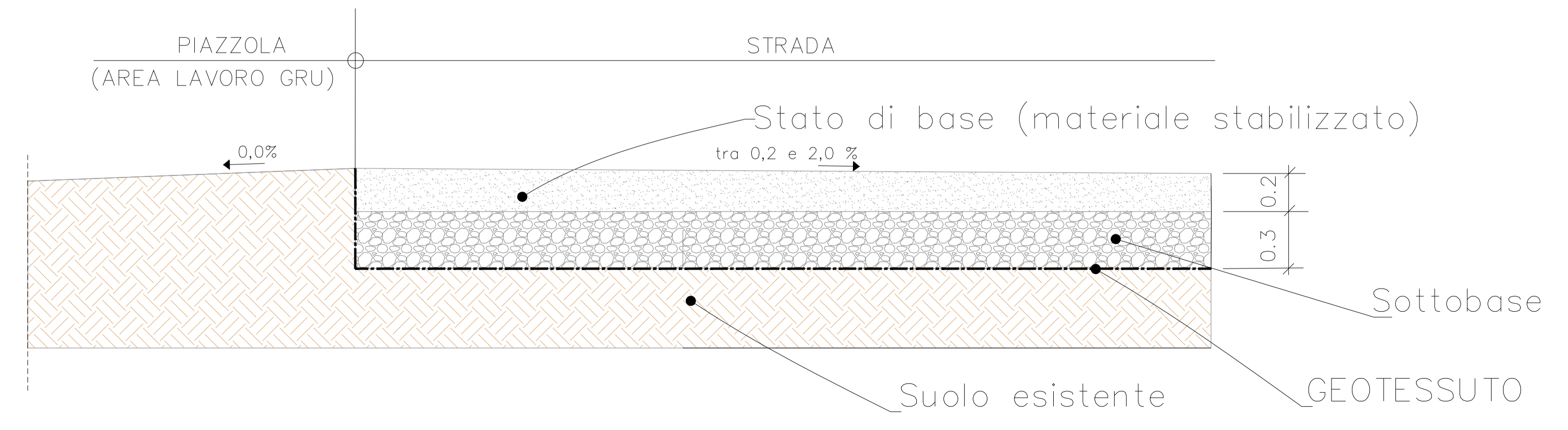
**green & green**  
WE ENGINEERING

Green & Green S.r.l.  
Via Edmondo de Amicis n. 64  
87036 Rende (CS) - Italy  
P.IVA 02900010782  
Ph. (+39) 0984 846295  
Fax (+39) 0984 1711470  
info@greengreen.it  
www.greengreen.it

Il Tecnico  
Ing. Leonardo Sblendido



### SEZIONE B-B PIAZZOLA IN FASE DI ESERCIZIO SC 1:20



REV.	DATA	DESCRIZIONE	PREPARATO	CONTROLLATO	APPROVATO
00	26/07/2024	PRIMA EMISSIONE	E. Sicilia	D. Scervo	L. Sblendido

**"IMPIANTO EOLICO ACRÌ"**  
COMUNI DI ACRÌ, SAN DEMETRIO CORONE, TERRANOVA DA SIBARI, CORIGLIANO - ROSSANO E CASALI DEL MANCO (CS)

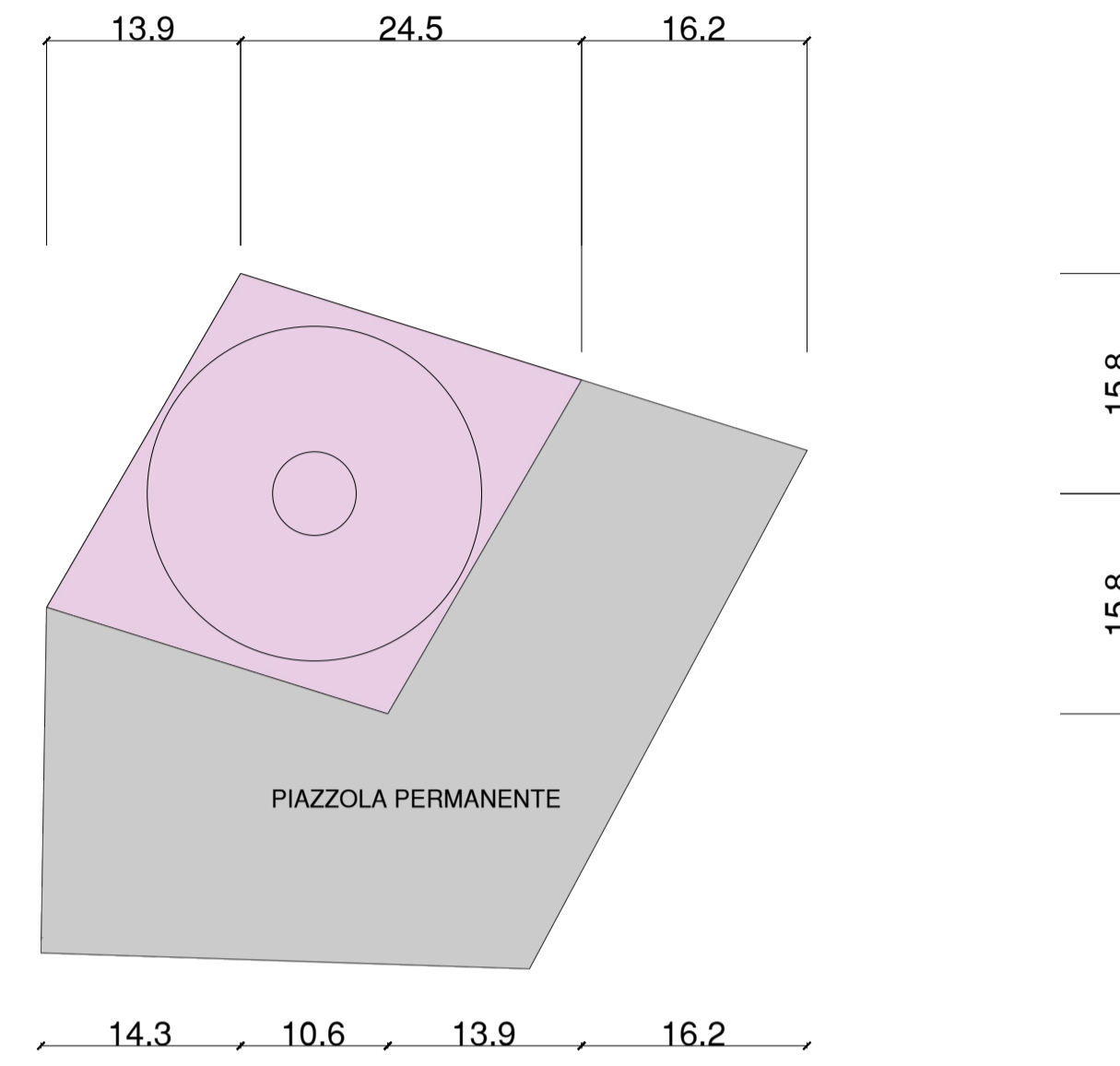


PROGETTO: <b>DEFINITIVO</b>			
NOME FILE: C24FSTR001WD01300_Tipologico piazzole.pdf			
FORMATO: <b>A1</b>	SCALA: 1:50 1:50 1:20	SCALA PLOT: <b>1:1</b>	FOGLIO: 13 di 14



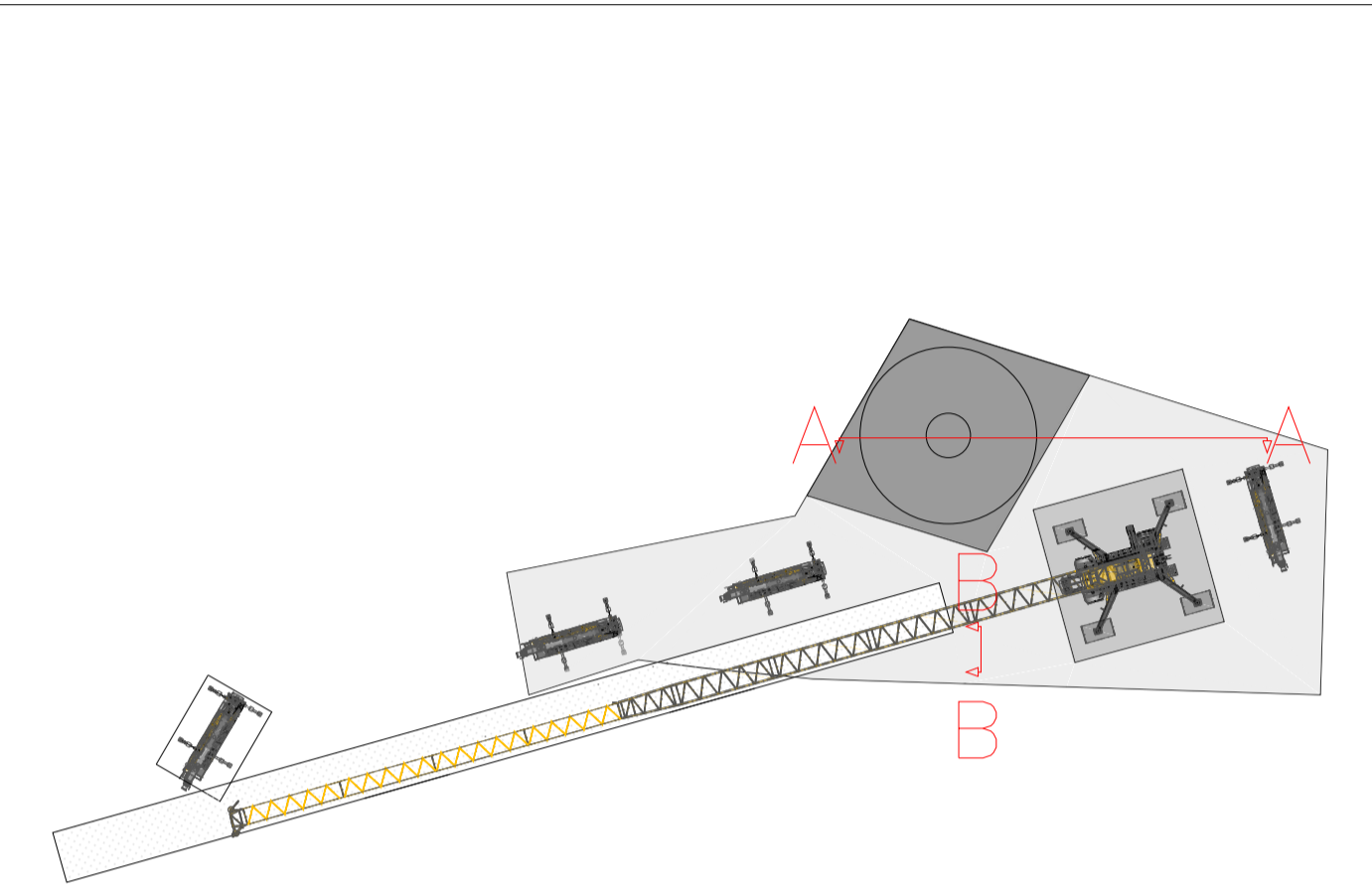
TITOLO: <b>TIPOLOGICO PIAZZOLE</b>			
CODICE ELABORATO			
IMPIANTO	TEC	TIPO	PROGRESSIVO
<b>C24FSTR001</b>	<b>WD</b>	<b>01</b>	<b>1300</b>

PLANIMETRIA PIAZZOLA IN FASE DI ESERCIZIO SC 1:500

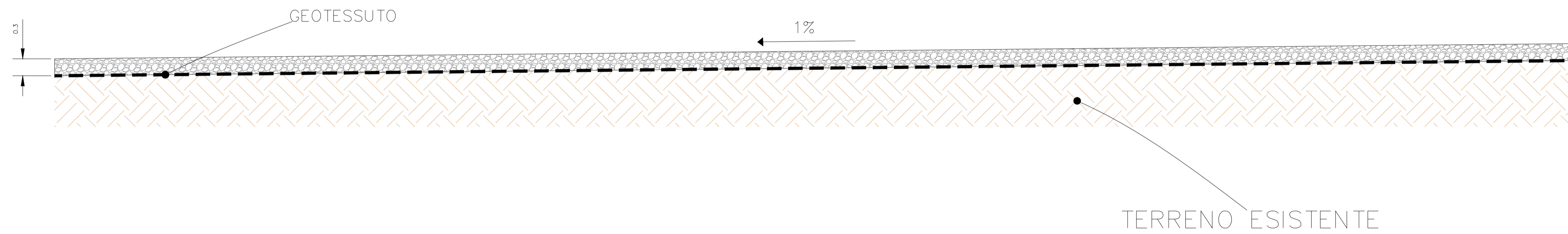


LEGENDA DEI COLORI E SIMBOLI IN CARTA

- Piazzola permanente
- Fondazione Aerogeneratore
- Strada di accesso



SEZIONE A-A PIAZZOLA IN FASE DI ESERCIZIO SC 1:50



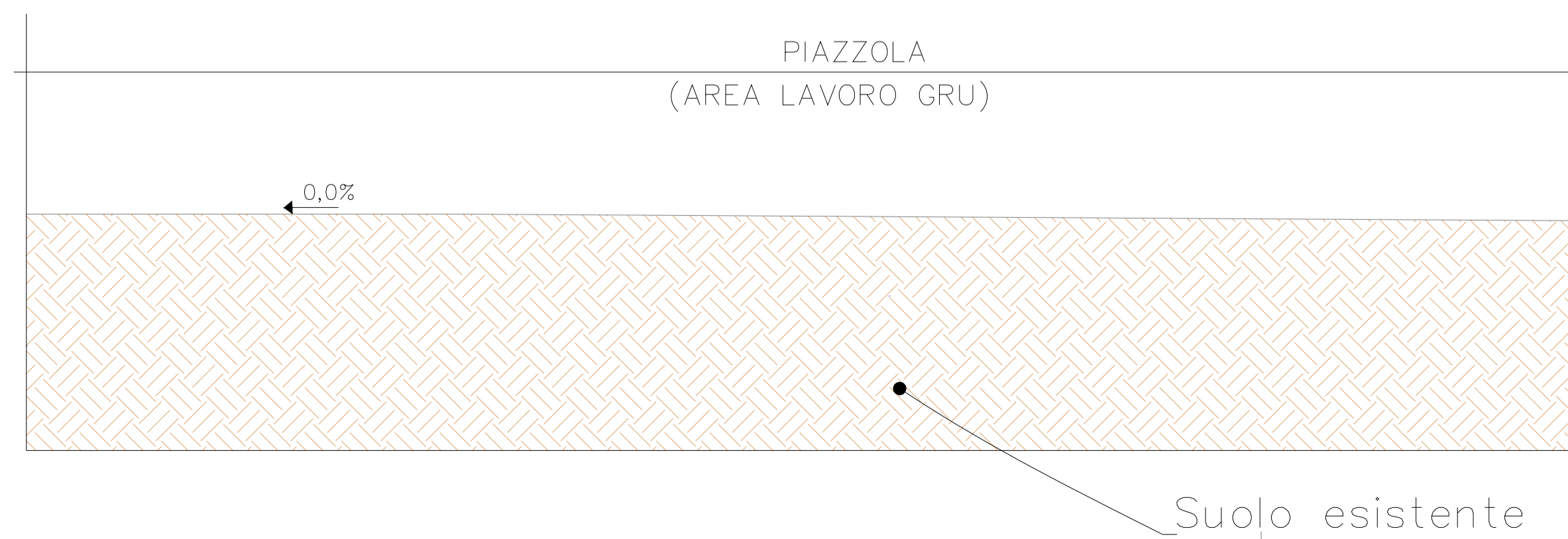
**green & green**  
WE ENGINEERING

Green & Green S.r.l.  
Via Edmondo de Amicis n. 64  
87036 Rende (CS) - Italy  
P.IVA 02900010782  
Ph. (+39) 0984 846295  
Fax (+39) 0984 1711470  
info@greengreen.it  
www.greengreen.it

Il Tecnico  
Ing. Leonardo Sblendido



SEZIONE B-B PIAZZOLA IN FASE DI ESERCIZIO SC 1:20



00	26/07/2024	PRIMA EMISSIONE	E. Sicilia	D. Scivo	L. Sblendido
REV.	DATA	DESCRIZIONE	PREPARATO	CONTROLLATO	APPROVATO

**"IMPIANTO EOLICO ACRÌ"**  
COMUNI DI ACRÌ, SAN DEMETRIO CORONE, TERRANOVA DA SIBARI, CORIGLIANO - ROSSANO E CASALI DEL MANCO (CS)



PROGETTO:			
<b>DEFINITIVO</b>			
NOME FILE: C24FSTR001WD01300_Tipologico piazzole.pdf			
FORMATO: <b>A1</b>	SCALA: 1:50 1:50 1:20	SCALA PLOT: <b>1:1</b>	FOGLIO: 14 di 14



TITOLO: <b>TIPOLOGICO PIAZZOLE</b>			
CODICE ELABORATO			
IMPIANTO	TEC.	TIPO	PROGRESSIVO
<b>C24FSTR001</b>	<b>WD</b>	<b>01300</b>	<b>00</b>