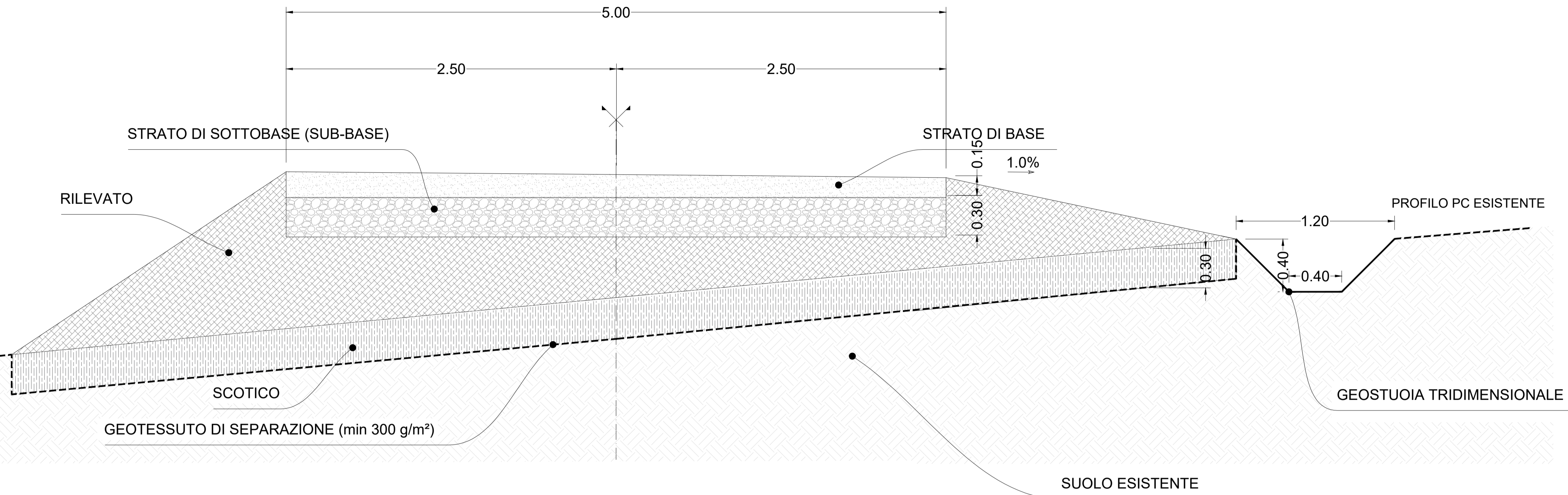
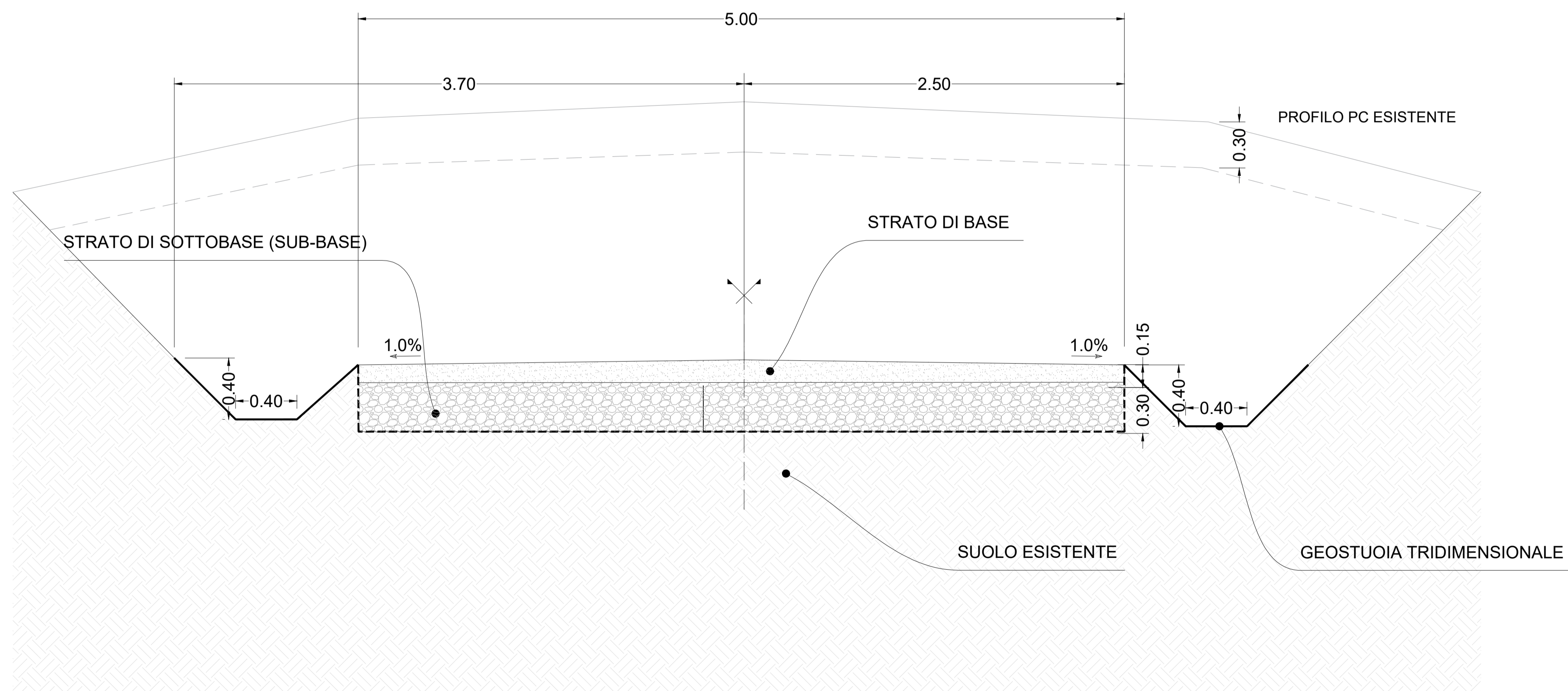


SEZIONE TIPICA VIABILITA' DA REALIZZARE IN RILEVATO



SEZIONE TIPICA VIABILITA' DA REALIZZARE IN SCAVO



green & green
WE ENGINEERING

Green & Green S.r.l.
Via Edmondo de Amicis n. 64
87036 Rende (CS) - Italy
P.IVA 02900010782
Ph. (+39) 0984 846295
Fax (+39) 0984 1711470
info@greengreen.it
www.greengreen.it

Il Tecnico
Ing. Leonardo Sblendido



00	26/07/2024	PRIMA EMISSIONE	E. Sicilia	D. Scrivo	L. Sblendido
REV.	DATA	DESCRIZIONE	PREPARATO	CONTROLLATO	APPROVATO

"IMPIANTO EOLICO ACRÌ"
COMUNI DI ACRÌ, SAN DEMETRIO CORONE, TERRANOVA DA SIBARI, CORIGLIANO - ROSSANO E CASALI DEL MANCO (CS)

	PROGETTO: DEFINITIVO			
	NOME FILE: C24FSTR001WD01800_Tipico sezione stradale.pdf			
FORMATO: A1	SCALA: 1:20	SCALA PLOT: 1:1	FOGLIO: 1 di 1	

	TITOLO: TIPICO SEZIONE STRADALE			
	CODICE ELABORATO			
	IMPIANTO	TEC.	TIPO	PROGRESSIVO
C24FSTR001WD01800				