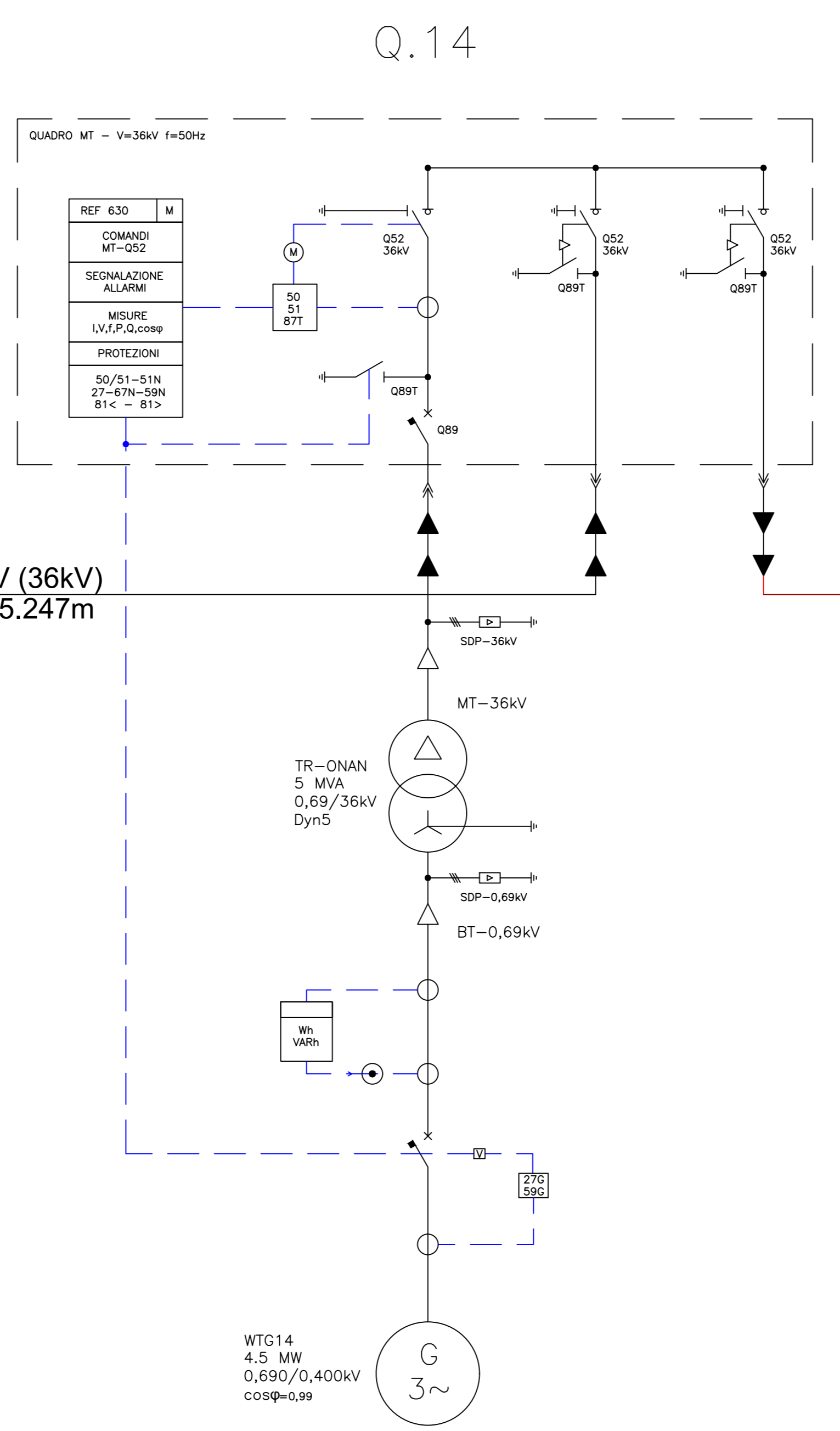
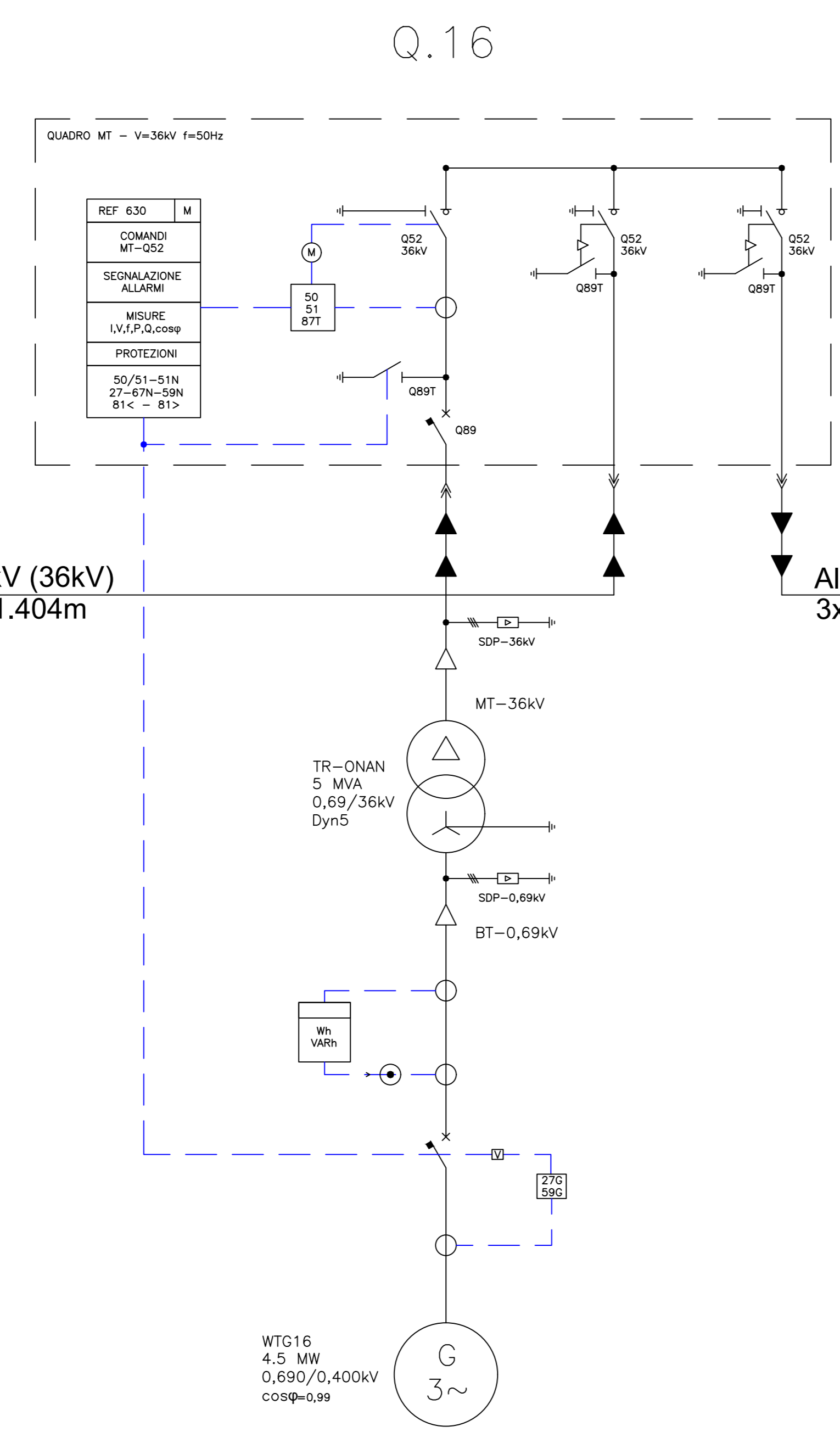
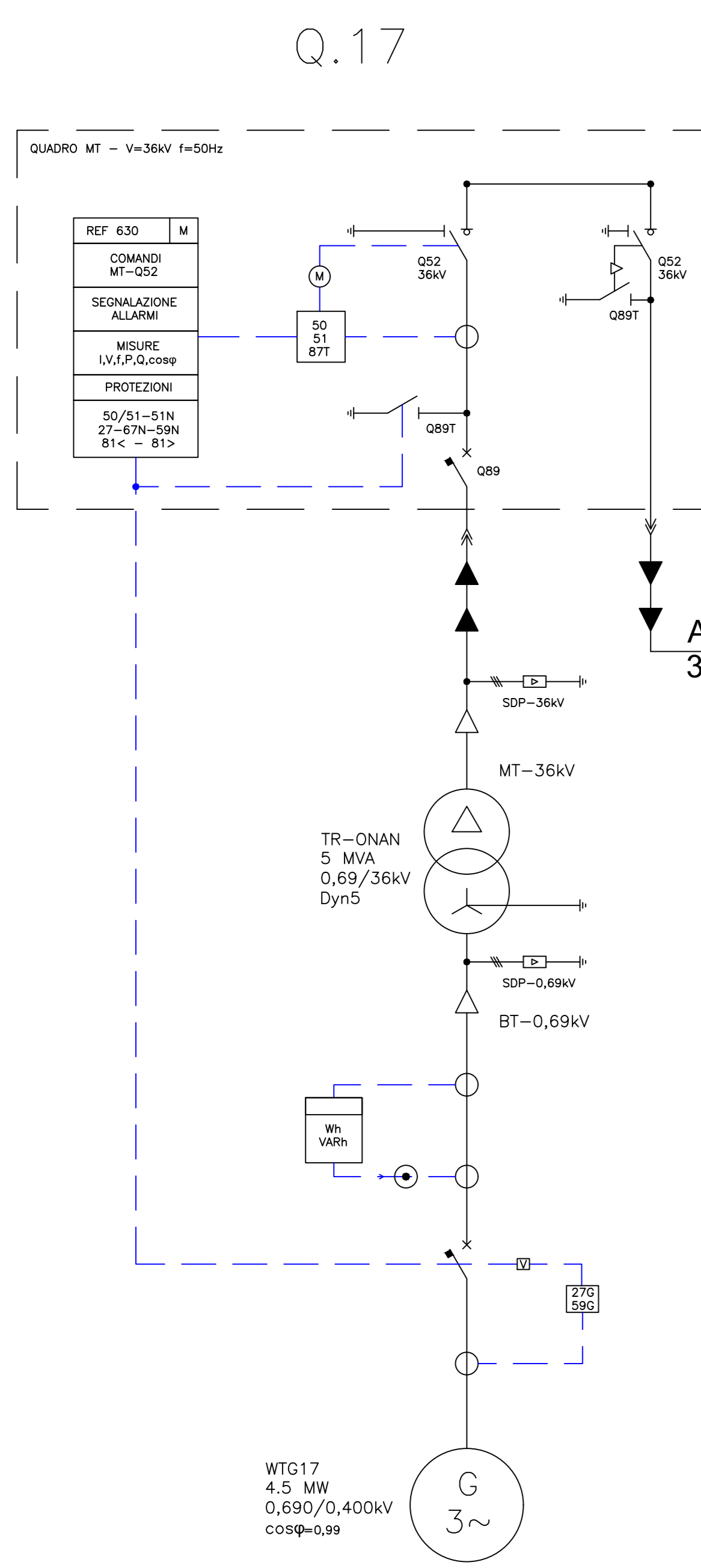


SINTESI DATI IMPIANTO	
N. WTG DI POTENZA 4,5 MW	23
N. CLUSTER	7
P. TOT. IMPIANTO	103,5 MW
TENSIONE DI ALLACCIO ALLA RTN	36kV

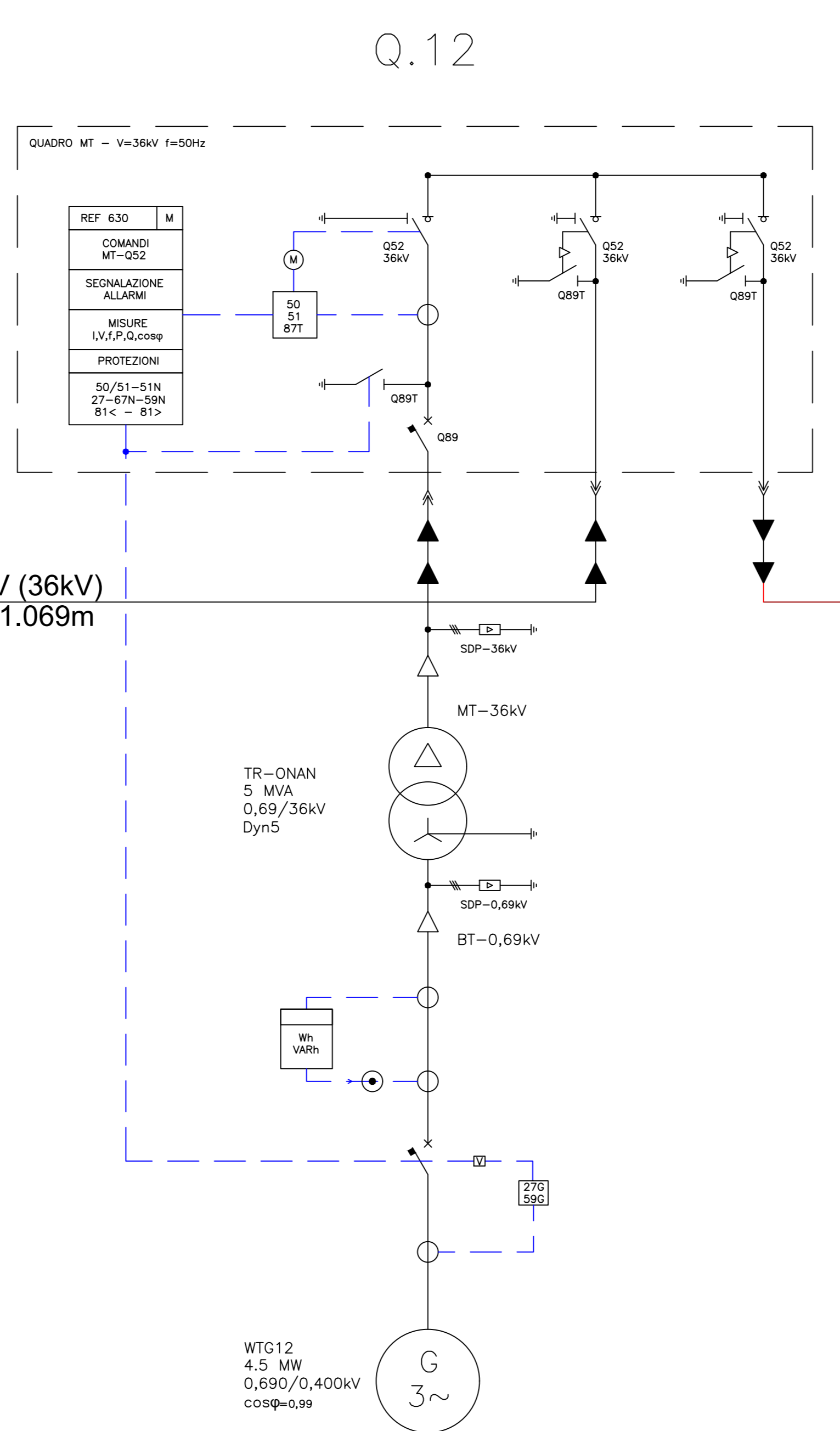
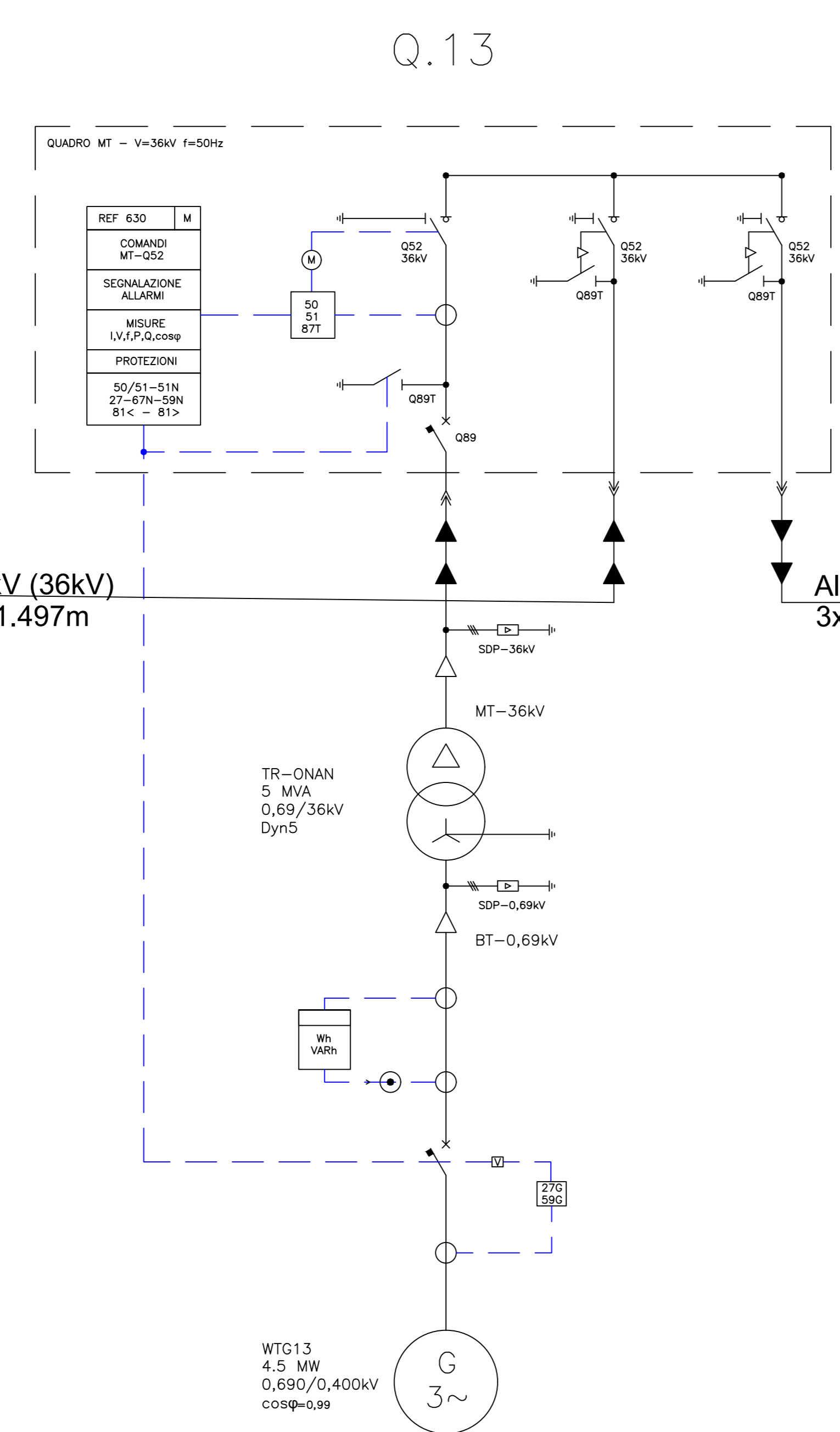
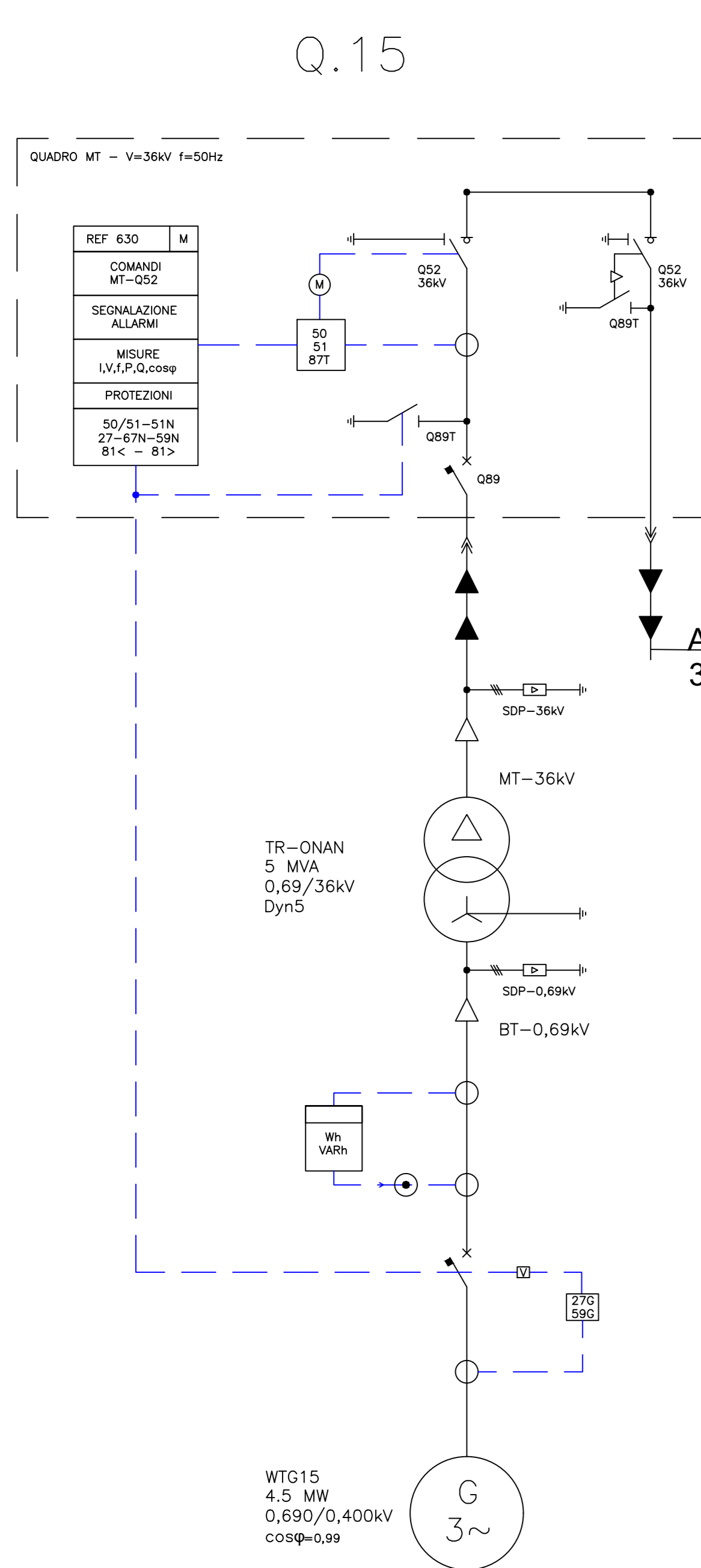
CARATTERISTICHE WTG 4,5 MW	
Vn	690 V
P	4.500 kW

CARATTERISTICHE TRASFORMATORE WTG	
V	36/0,69 kV
Vcc	8%
Type	Dyn5
S	5.000 kVA

CONNESSIONI WTG	
CLUSTER 1	
N. WTG	POTENZA [MW]
3	13,5
CLUSTER 2	
N. WTG	POTENZA [MW]
3	13,5
CLUSTER 3	
N. WTG	POTENZA [MW]
3	13,5
CLUSTER 4	
N. WTG	POTENZA [MW]
3	13,5
CLUSTER 5	
N. WTG	POTENZA [MW]
4	18
CLUSTER 6	
N. WTG	POTENZA [MW]
3	13,5
CLUSTER 7	
N. WTG	POTENZA [MW]
4	18



CLUSTER 1
AI RHZ1 26/45 kV (36kV)
3x(1x400)mmq - 1.878m → (Foglio 5)
Cabina di raccolta CR1



CLUSTER 2
AI RHZ1 26/45 kV (36kV)
3x(1x400)mmq - 3.084m → (Foglio 5)
Cabina di raccolta CR1

green & green
WE ENGINEERING

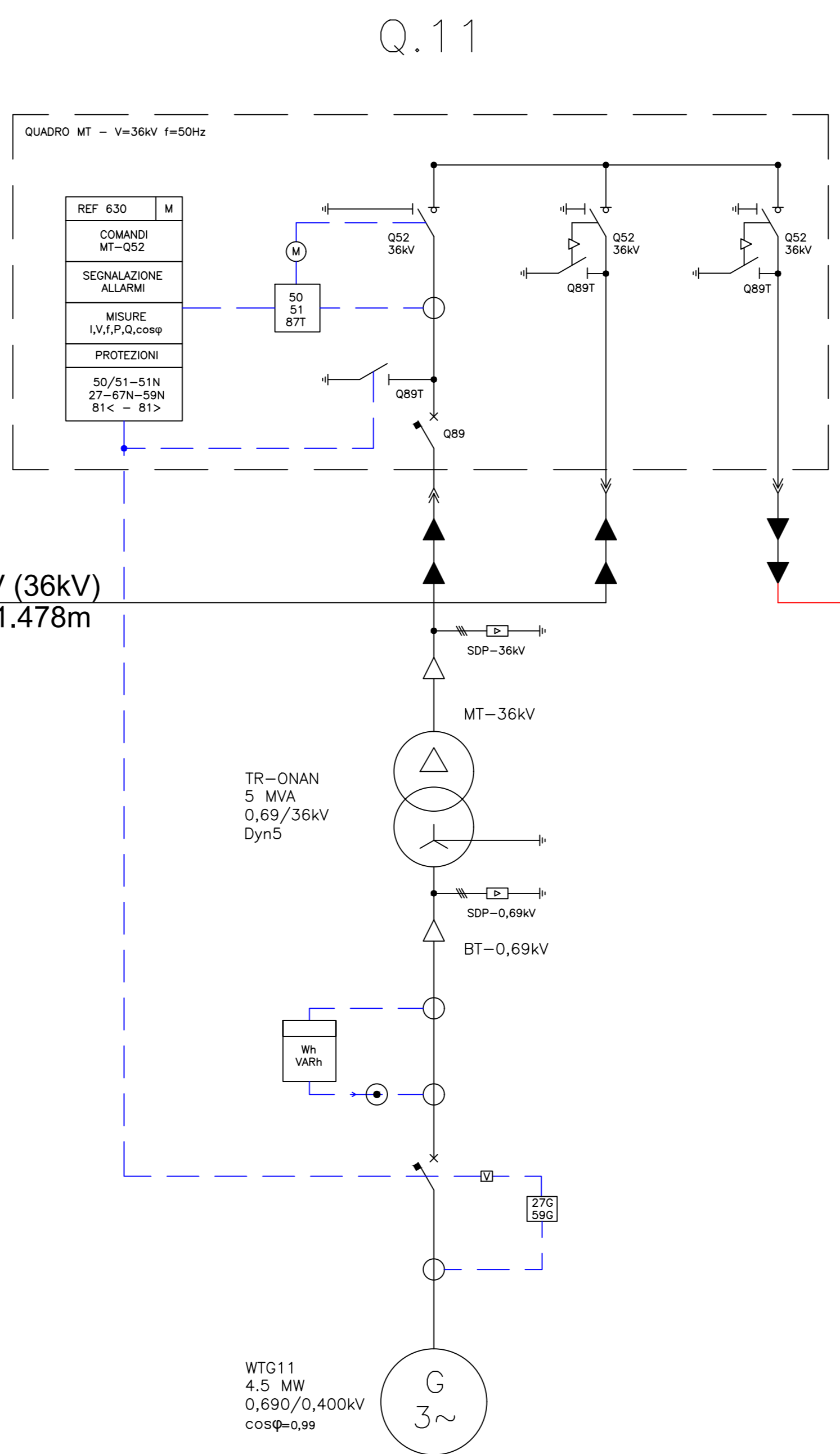
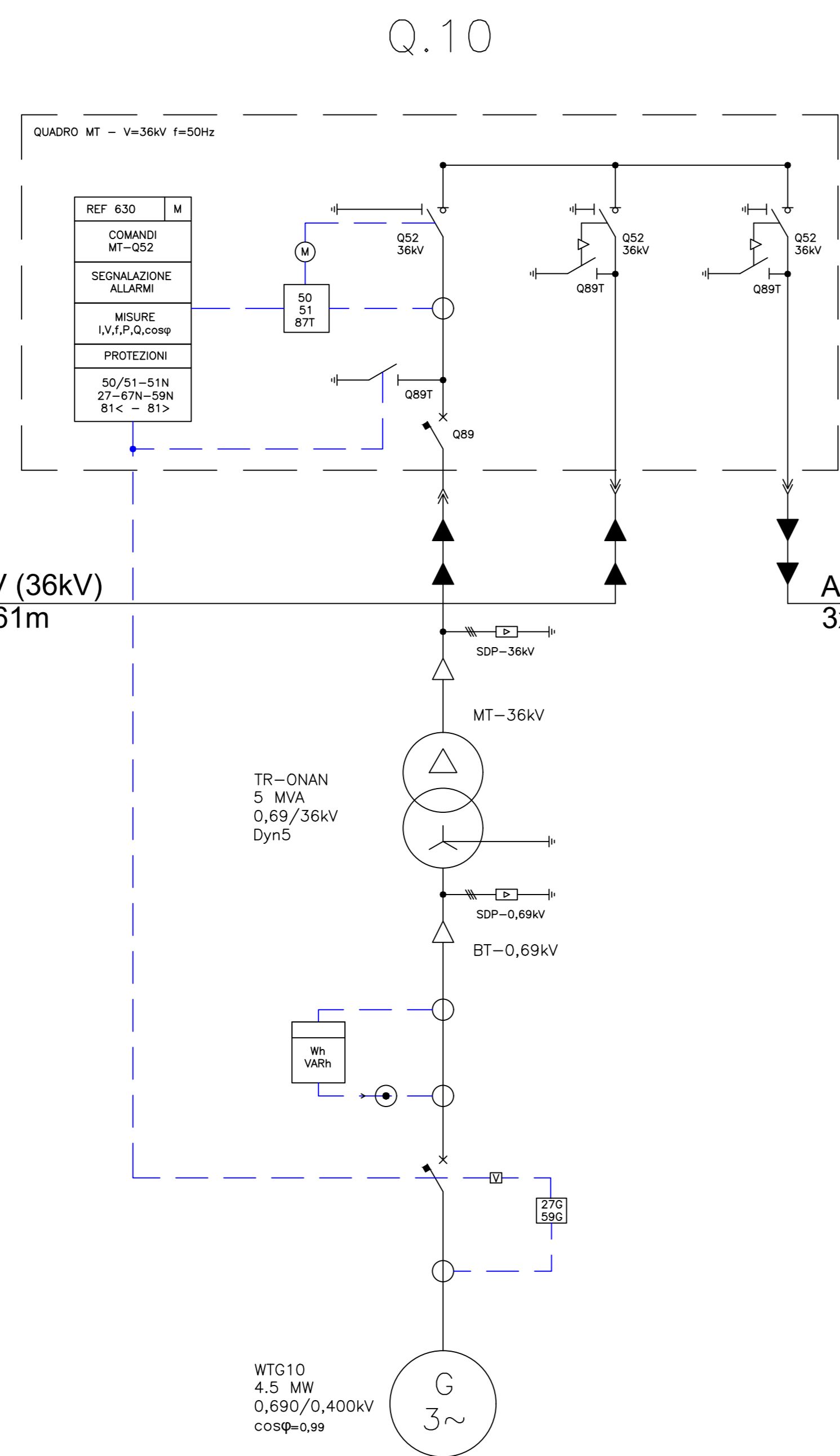
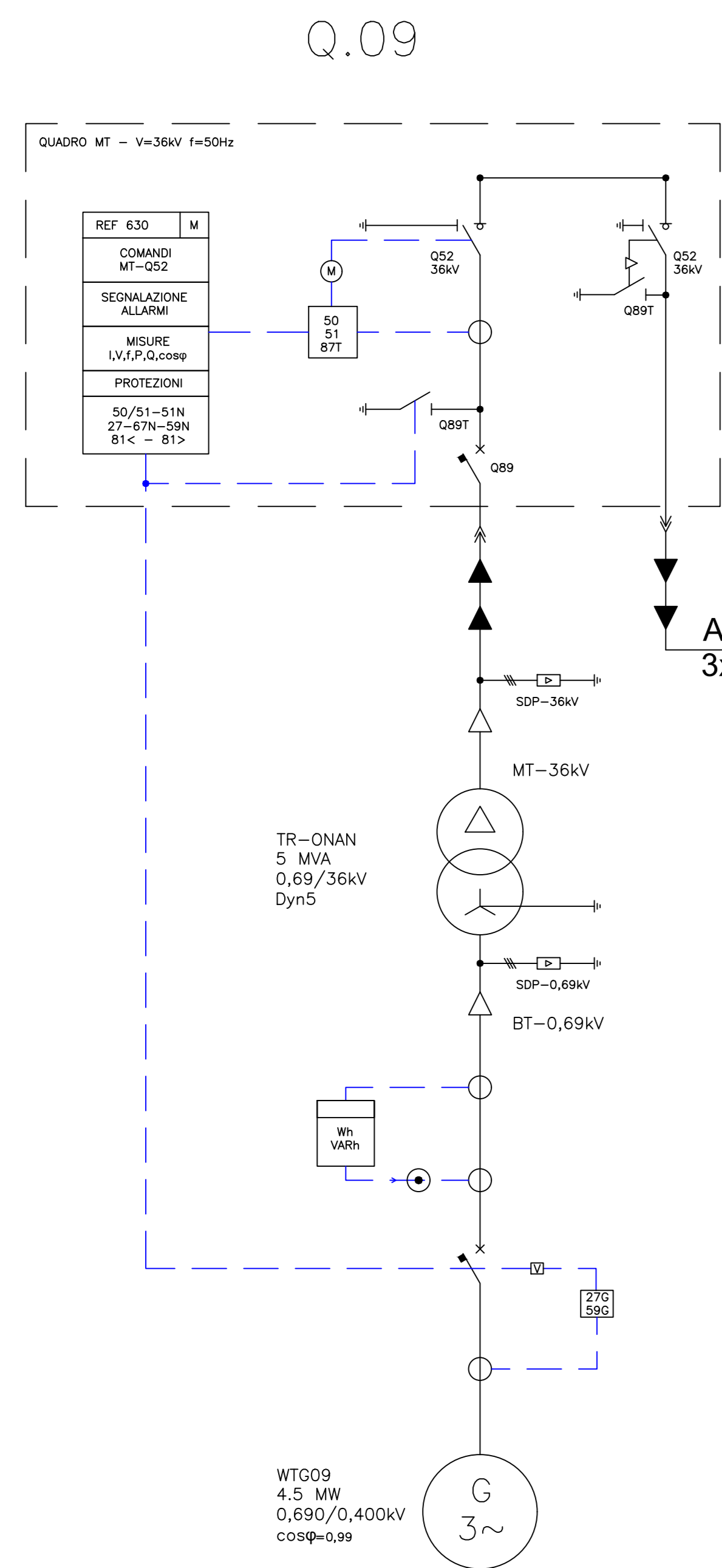
Il tecnico
Ing. Leonardo Sblendido



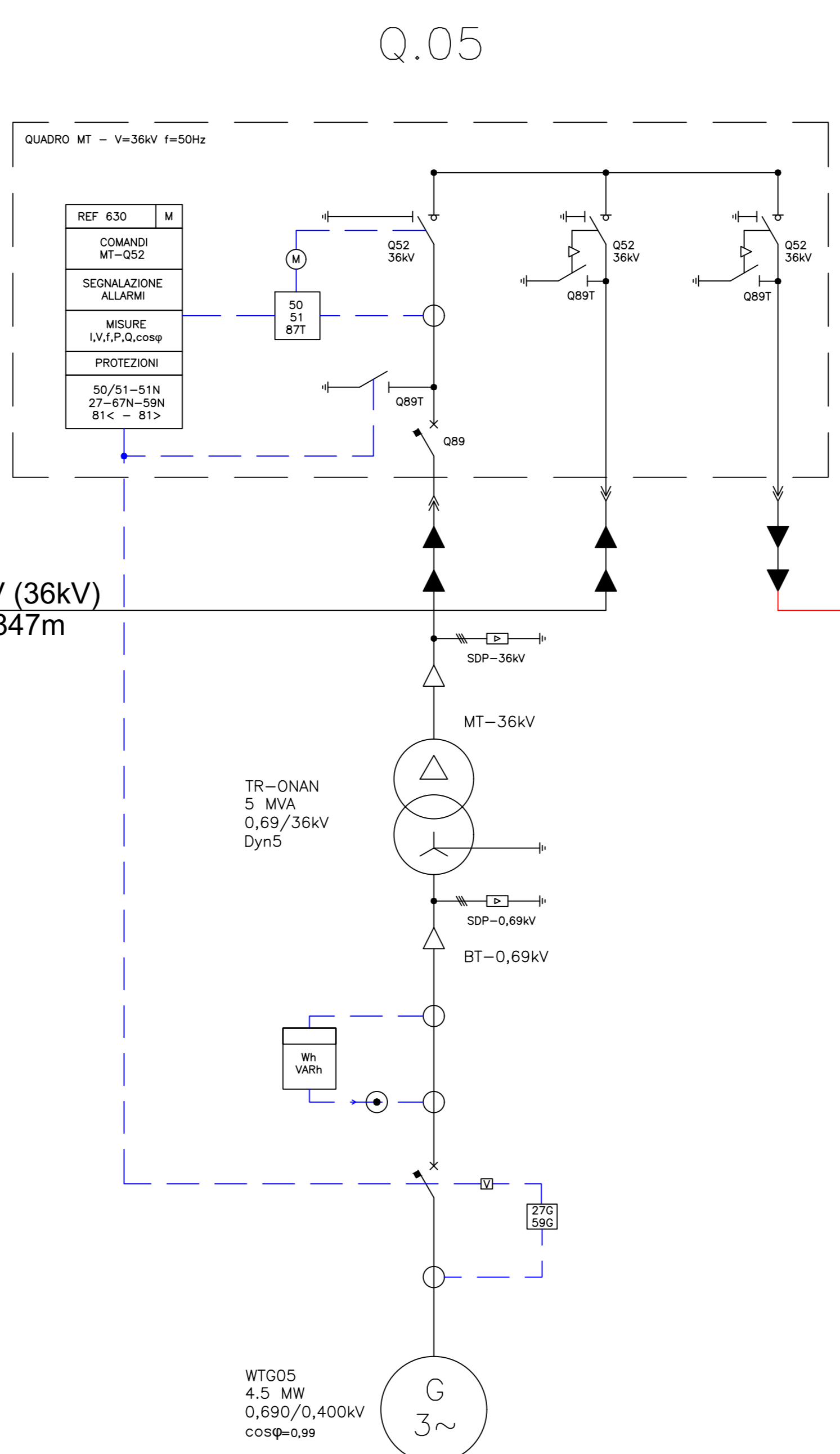
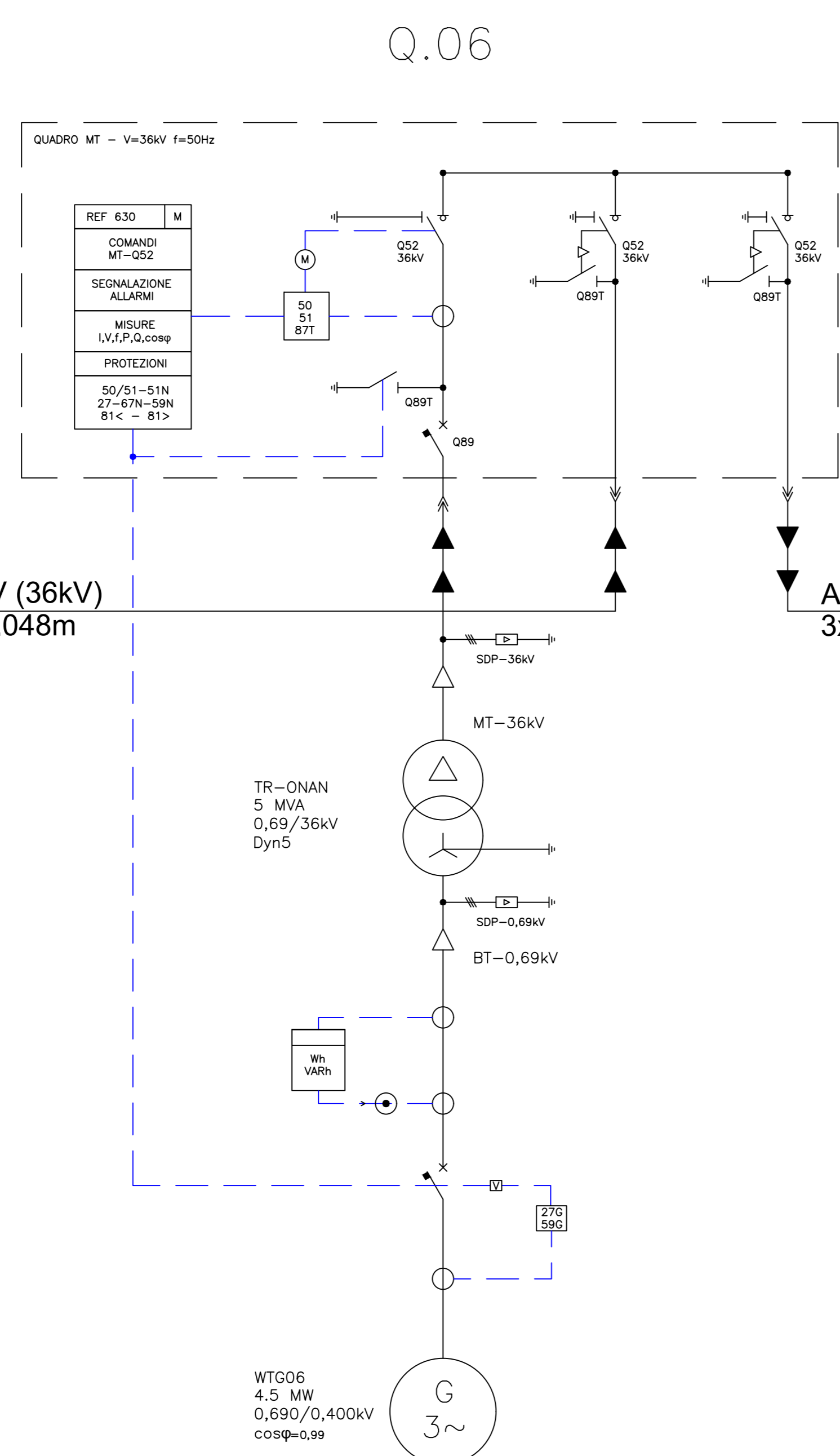
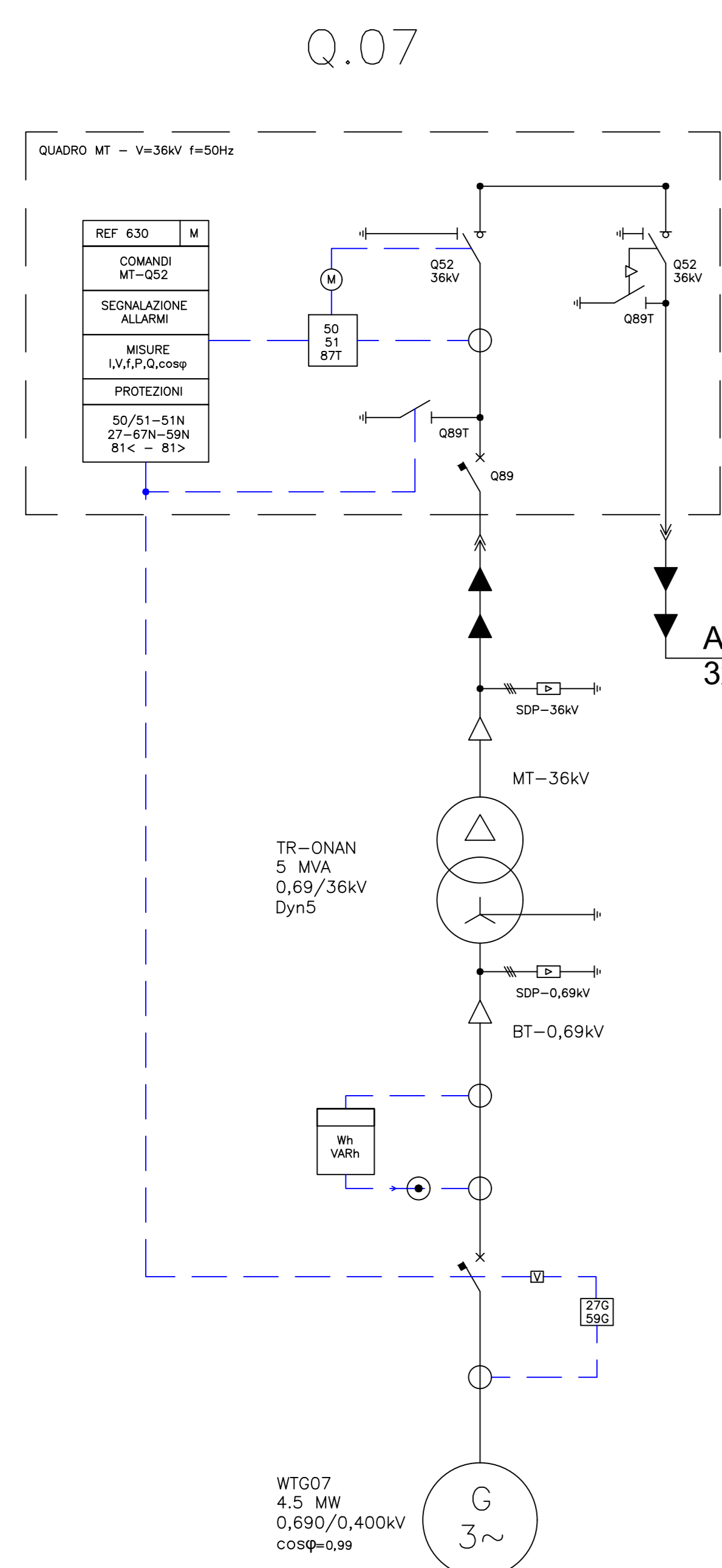
REV.	DATA	DESCRIZIONE	PREPARATO	CONTROLLATO	APPROVATO
00	26/07/2024	PRIMA EMISSIONE	C. Nicoletti	C. Nicoletti	L. Sblendido

"IMPIANTO EOLICO ACRI"
COMUNI DI ACRI, SAN DEMETRIO CORONE, TERRANOVA DA SIBARI, CORIGLIANO - ROSSANO
E CASALI DEL MANCO (CS)

	PROGETTO										
	DEFINITIVO										
	SCHEMA ELETTRICO UNIFILARE										
	CODICE ELABORATO										
<table border="1"> <tr> <td>IMPIANTO</td> <td>REV.</td> <td>PROGRESSIVO</td> <td>REVISIONE</td> </tr> <tr> <td>C24FSTR001</td> <td>WD</td> <td>03</td> <td>200</td> </tr> </table>				IMPIANTO	REV.	PROGRESSIVO	REVISIONE	C24FSTR001	WD	03	200
IMPIANTO	REV.	PROGRESSIVO	REVISIONE								
C24FSTR001	WD	03	200								



CLUSTER 3
AI RHZ1 26/45 kV (36kV)
3x(1x400)mmq - 1.458m → (Foglio 5)
Cabina di raccolta CR1



CLUSTER 4
AI RHZ1 26/45 kV (36kV)
3x(1x500)mmq - 1.840m → (Foglio 6)
Cabina di raccolta CR2

SINTESI DATI IMPIANTO	
N.WTG DI POTENZA 4,5 MW	23
N. CLUSTER	7
P. TOT. IMPIANTO	103,5 MW
TENSIONE DI ALLACCIO ALLA RTN	36kV

CARATTERISTICHE WTG 4,5 MW	
Vn	690 V
P	4.500 kW

CARATTERISTICHE TRASFORMATORE WTG	
V	36/0,69 kV
Vcc	8%
Type	Dyn5
S	5.000 kVA

CONNESSIONI WTG	
CLUSTER 1	
N.WTG	POTENZA [MW]
3	13,5
CLUSTER 2	
N.WTG	POTENZA [MW]
3	13,5
CLUSTER 3	
N.WTG	POTENZA [MW]
3	13,5
CLUSTER 4	
N.WTG	POTENZA [MW]
3	13,5
CLUSTER 5	
N.WTG	POTENZA [MW]
4	18
CLUSTER 6	
N.WTG	POTENZA [MW]
3	13,5
CLUSTER 7	
N.WTG	POTENZA [MW]
4	18

green & green
WE ENGINEERING

Green & Green S.r.l.
Via Edmondo de Amicis n.64
87036 Rende (CS) - Italy
P.IVA 0290010782
Ph. (+39) 0984 846295
Fax (+39) 0984 121440
info@greengreen.it
www.greengreen.it

Il tecnico
Ing. Leonardo Sblendido

REV.	DATA	DESCRIZIONE	PREPARATO	CONTROLLATO	APPROVATO
00	26/07/2024	PRIMA EMISSIONE	C. Nicoletti	C. Nicoletti	L. Sblendido

"IMPIANTO EOLICO ACR1"
COMUNI DI ACRÌ, SAN DEMETRIO CORONE, TERRANOVA DA SIBARI, CORIGLIANO - ROSSANO
E CASALI DEL MANCO (CS)

hergo

PROGETTO: DEFINITIVO

NOTE FILE: C:\4\FST\1400300_Schema elettrico unifilare.pdf

FORMATO: A0 SCALA: 1:1 FOGLIO: 2 di 7

TITOLO: SCHEMA ELETTRICO UNIFILARE

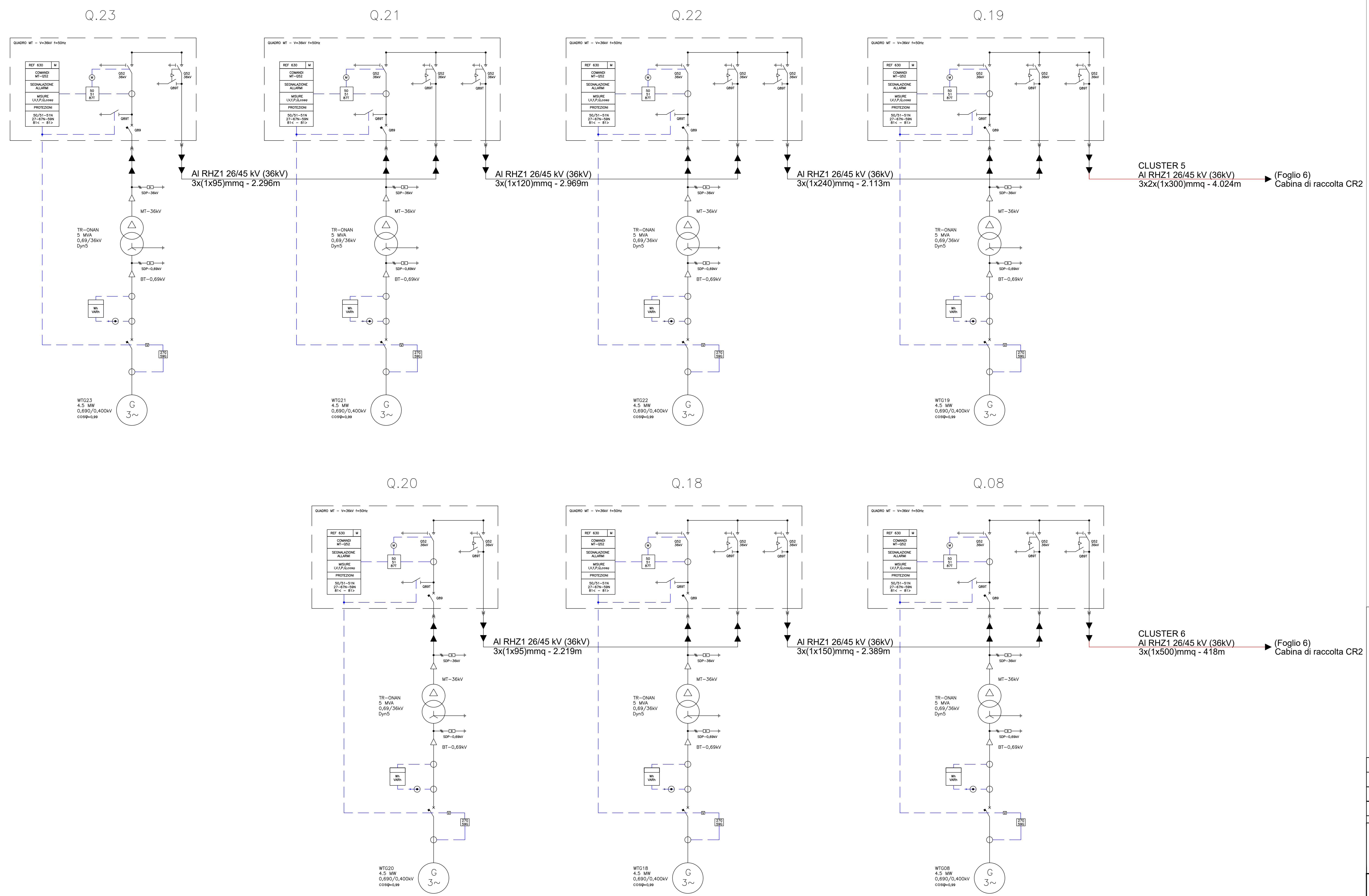
CODICE ELABORATO: C24FSTR001WD03200

green & green
WE ENGINEERING

SINTESI DATI IMPIANTO	
N. WTG DI POTENZA 4,5 MW	23
N. CLUSTER	7
P. TOT. IMPIANTO	103,5 MW
TENSIONE DI ALLACCIO ALLA RTN	36kV

CARATTERISTICHE WTG 4.5 MW	
Vn	690 V
P	4.500 kW
CARATTERISTICHE TRASFORMATORE WTG	
V	36/0,69 kV
Vcc	8%
Type	Dyn5
S	5.000 kVA

CONNESSIONI WTG	
CLUSTER 1	
N. WTG	POTENZA [MW]
3	13,5
CLUSTER 2	
N. WTG	POTENZA [MW]
3	13,5
CLUSTER 3	
N. WTG	POTENZA [MW]
3	13,5
CLUSTER 4	
N. WTG	POTENZA [MW]
3	13,5
CLUSTER 5	
N. WTG	POTENZA [MW]
4	18
CLUSTER 6	
N. WTG	POTENZA [MW]
3	13,5
CLUSTER 7	
N. WTG	POTENZA [MW]
4	18



CLUSTER 5
AI RHZ1 26/45 kV (36kV)
3x2x(1x300)mmq - 4.024m → (Foglio 6) Cabina di raccolta CR2

CLUSTER 6
AI RHZ1 26/45 kV (36kV)
3x(1x500)mmq - 418m → (Foglio 6) Cabina di raccolta CR2

green & green
WE ENGINEERING
Green & Green S.r.l.
Via Edmondo de Amicis n.64
87036 Rende (CS) - Italy
P.IVA 0290010782
Ph. (+39) 0984 846295
Fax (+39) 0984 1214470
info@greengreen.it
www.greengreen.it

Il tecnico
Ing. Leonardo Sblendido

REV.	DATA	DESCRIZIONE	PREPARATO	CONTROLLATO	APPROVATO
00	26/07/2024	PRIMA EMISSIONE	C. Nicoletti	C. Nicoletti	L. Sblendido

"IMPIANTO EOLICO ACR1"
COMUNI DI ACR1, SAN DEMETRIO CORONE, TERRANOVA DA SIBARI, CORIGLIANO - ROSSANO E CASALI DEL MANCO (CS)

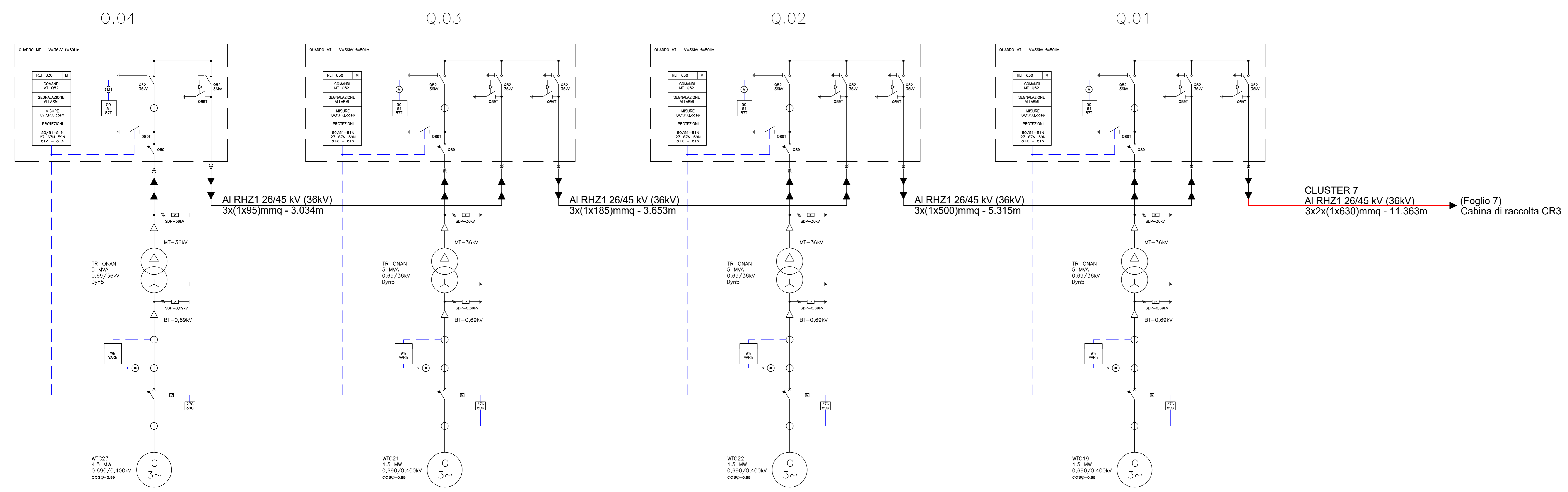
PROGETTO		DEFINITIVO	
NOTE FILE: C:\F\STRO1\4003200_Schema elettrico unifilare.pdf			
FORMATO: A0	SCALA: -	SCALA PLOT: 1:1	FOGLIO: 3 di 7
TITOLO: SCHEMA ELETTRICO UNIFILARE			
CODICE ELABORATO			
IMPIANTO	REC. TIPO	PROGRESSIVO	REVISIONE
C24FSTR001	01	WD03200	00

SINTESI DATI IMPIANTO	
N.WTG DI POTENZA 4,5 MW	23
N. CLUSTER	7
P. TOT. IMPIANTO	103,5 MW
TENSIONE DI ALLACCIO ALLA RTN	36kV

CARATTERISTICHE WTG 4.5 MW	
Vn	690 V
P	4.500 kW

CARATTERISTICHE TRASFORMATORE WTG	
V	36/0,69 kV
Vcc	8%
Type	Dyn5
S	5.000 kVA

CONNESSIONI WTG	
CLUSTER 1	
N.WTG	POTENZA [MW]
3	13,5
CLUSTER 2	
N.WTG	POTENZA [MW]
3	13,5
CLUSTER 3	
N.WTG	POTENZA [MW]
3	13,5
CLUSTER 4	
N.WTG	POTENZA [MW]
3	13,5
CLUSTER 5	
N.WTG	POTENZA [MW]
4	18
CLUSTER 6	
N.WTG	POTENZA [MW]
3	13,5
CLUSTER 7	
N.WTG	POTENZA [MW]
4	18



CLUSTER 7
AI RHZ1 26/45 kV (36kV)
3x2(1x630)mmq - 11.363m → (Foglio 7)
Cabina di raccolta CR3

green & green
WE ENGINEERING

Green & Green S.r.l.
Via Edmondo de Amicis n.64
87036 Rende (CS) - Italy
P.IVA 02900010782
Ph. (+39) 0984 846295
Fax (+39) 0984 1214470
info@greengreen.it
www.greengreen.it

Il tecnico
Ing. Leonardo Sblendido

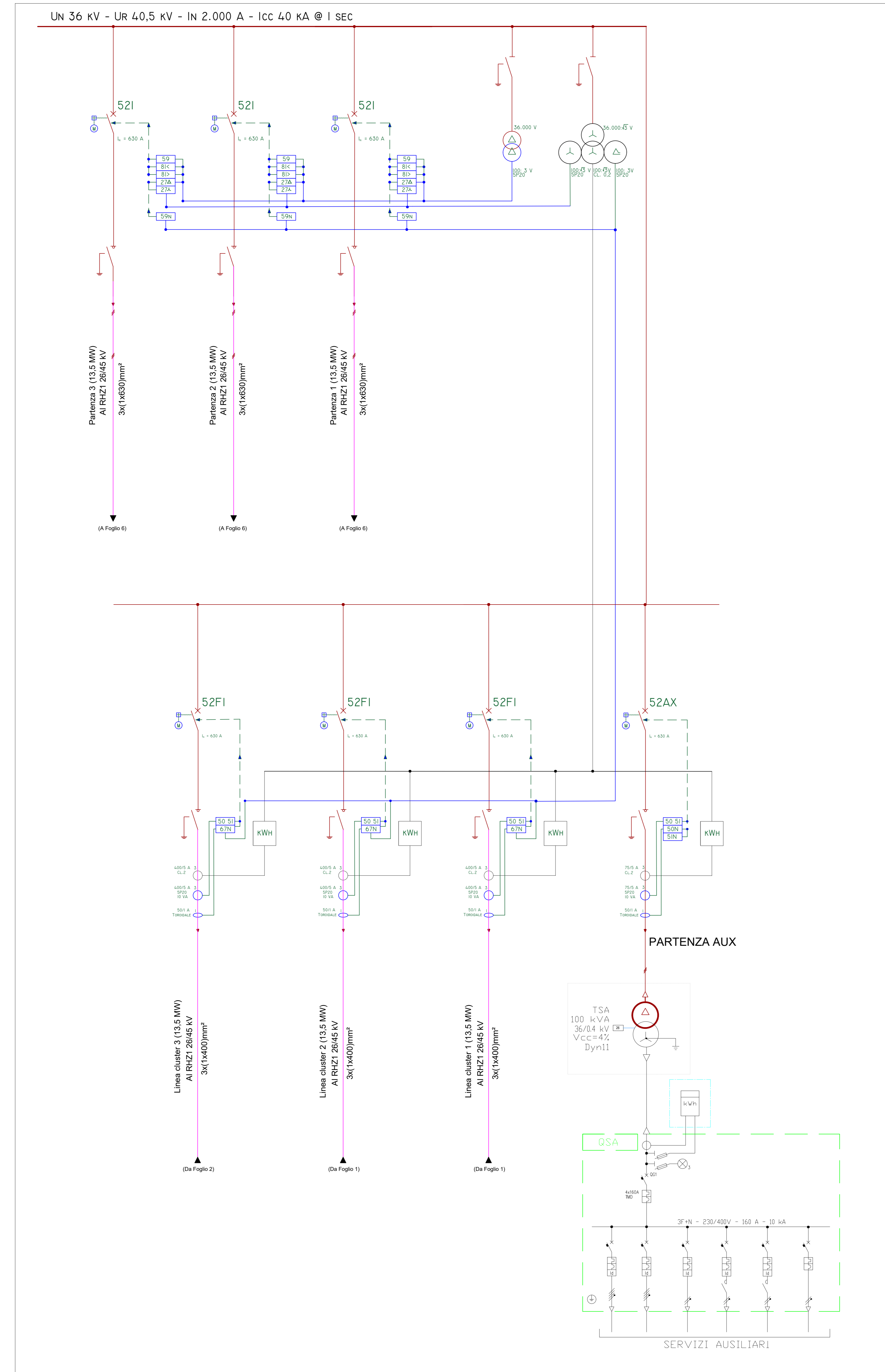
REV.	DATA	DESCRIZIONE	PREPARATO	CONTROLLATO	APPROVATO
00	26/07/2024	PRIMA EMISSIONE	C. Nicoletti	C. Nicoletti	L. Sblendido

"IMPIANTO EOLICO ACR1"
COMUNI DI ACRÌ, SAN DEMETRIO CORONE, TERRANOVA DA SIBARI, CORIGLIANO - ROSSANO E CASALI DEL MANCO (CS)

	PROGETTO: DEFINITIVO		
	NOME FILE: C24FSTR001WD03200_Schema elettrico unifilare.pdf		
FORMATO: A0	SCALA: 1:1	FOGLIO: 4 di 7	
TITOLO: SCHEMA ELETTRICO UNIFILARE			
CODICE ELABORATO			
IMPIANTO	REC. TRG	PROGRESSO	REVISIONE
C24FSTR001	WD03200	01	03200

green & green
WE ENGINEERING

CABINA DI RACCOLTA CR1 - 36kV



SINTESI DATI IMPIANTO	
N.WTG DI POTENZA 4,5 MW	23
N. CLUSTER	7
P. TOT. IMPIANTO	103,5 MW
TENSIONE DI ALLACCIO ALLA RTN	36kV

CARATTERISTICHE WTG 4.5 MW	
Vn	690 V
P	4.500 kW
CARATTERISTICHE TRASFORMATORE WTG	
V	36/0,69 kV
Vcc	8%
Type	Dyn5
S	5.000 kVA

CONNESSIONI WTG	
CLUSTER 1	
N.WTG	POTENZA [MW]
3	13,5
CLUSTER 2	
N.WTG	POTENZA [MW]
3	13,5
CLUSTER 3	
N.WTG	POTENZA [MW]
3	13,5
CLUSTER 4	
N.WTG	POTENZA [MW]
3	13,5
CLUSTER 5	
N.WTG	POTENZA [MW]
4	18
CLUSTER 6	
N.WTG	POTENZA [MW]
3	13,5
CLUSTER 7	
N.WTG	POTENZA [MW]
4	18

green & green
WE ENGINEERING

Green & Green S.r.l.
Via Edmondo de Amicis n.64
87036 Rende (CS) - Italy
P.IVA 02900010782
Ph. (+39) 0984 846295
Fax (+39) 0984 1214470
info@greengreen.it
www.greengreen.it

Il tecnico
Ing. Leonardo Sblendido

REV.	DATA	DESCRIZIONE	PREPARATO	CONTROLLATO	APPROVATO
00	26/07/2024	PRIMA EMISSIONE	C. Nicoletti	C. Nicoletti	L. Sblendido

"IMPIANTO EOLICO ACR1"
COMUNI DI ACRÌ, SAN DEMETRIO CORONÈ, TERRANOVA DA SIBARI, CORIGLIANO - ROSSANO E CASALI DEL MANCO (CS)

hergo

PROGETTO: DEFINITIVO

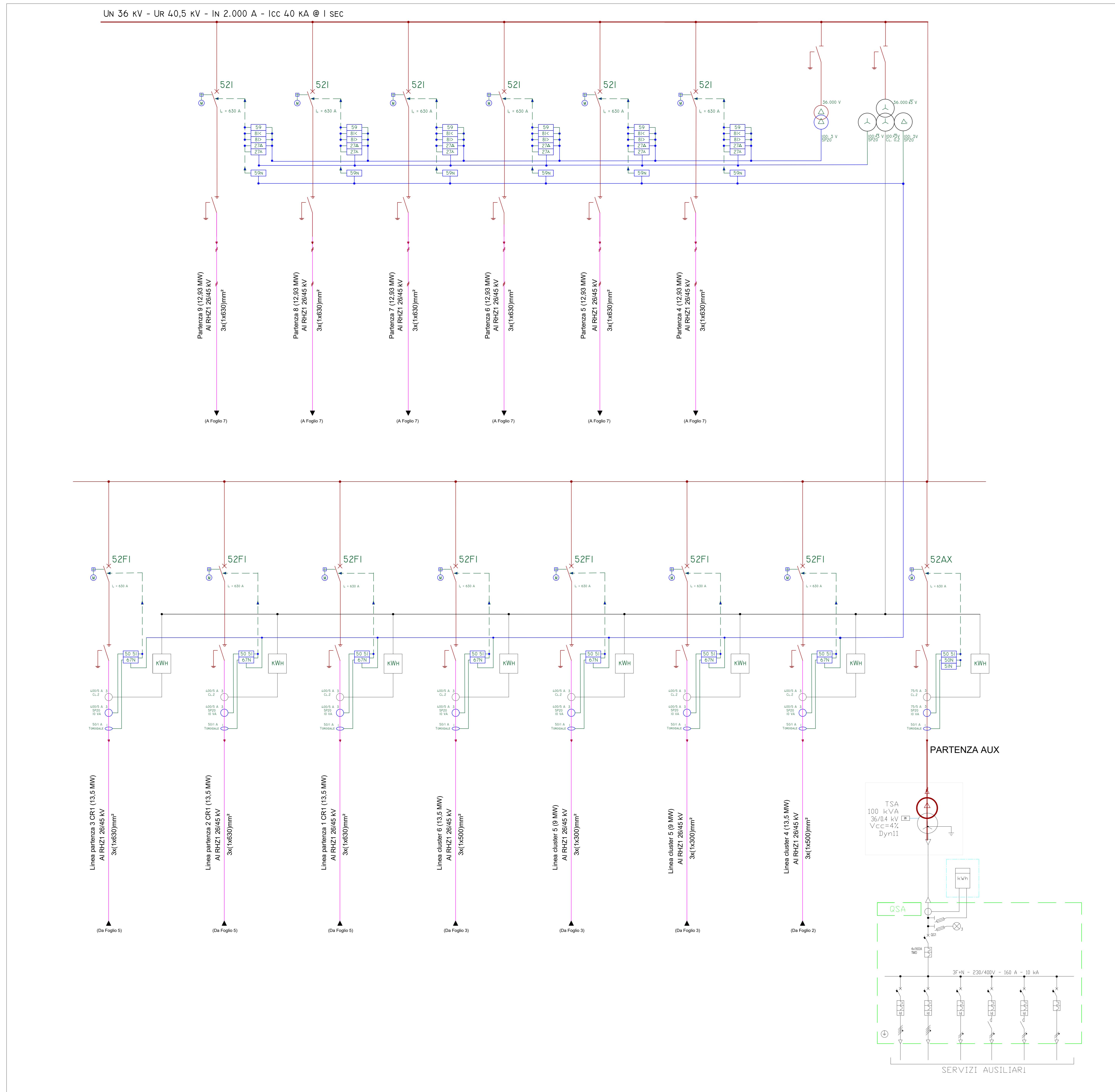
SCHEMA ELETTRICO UNIFILARE

FORMATO: A0 | SCALA: 1:1 | FOGLIO: 5 di 7

CODICE ELABORATO: C24FSTR001WD03200

CABINA DI RACCOLTA CR2 - 36kV

UN 36 kV - UR 40,5 kV - IN 2.000 A - Icc 40 kA @ I SEC



SINTESI DATI IMPIANTO	
N.WTG DI POTENZA 4,5 MW	23
N. CLUSTER	7
P. TOT. IMPIANTO	103,5 MW
TENSIONE DI ALLACCIO ALLA RTN	36kV

CARATTERISTICHE WTG 4.5 MW	
Vn	690 V
P	4.500 kW

CARATTERISTICHE TRASFORMATORE WTG	
V	36/0,69 kV
Vcc	8%
Type	Dyn5
S	5.000 kVA

CONNESSIONI WTG	
CLUSTER 1	
N.WTG	POTENZA [MW]
3	13,5
CLUSTER 2	
N.WTG	POTENZA [MW]
3	13,5
CLUSTER 3	
N.WTG	POTENZA [MW]
3	13,5
CLUSTER 4	
N.WTG	POTENZA [MW]
3	13,5
CLUSTER 5	
N.WTG	POTENZA [MW]
4	18
CLUSTER 6	
N.WTG	POTENZA [MW]
3	13,5
CLUSTER 7	
N.WTG	POTENZA [MW]
4	18

green & green
WE ENGINEERING

Green & Green S.r.l.
Via Edmondo de Amicis n.64
57036 Rende (CS) - Italy
P.IVA 02900010782
Ph. (+39) 0984 846295
Fax (+39) 0984 1214470
info@greengreen.it
www.greengreen.it

Il tecnico
Ing. Leonardo Sblendido

REV.	DATA	DESCRIZIONE	PREPARATO	CONTROLLATO	APPROVATO
00	26/07/2024	PRIMA EMISSIONE	C. Nicoletti	C. Nicoletti	L. Sblendido

"IMPIANTO EOLICO ACRI"
COMUNI DI ACRI, SAN DEMETRIO CORONE, TERRANOVA DA SIBARI, CORIGLIANO - ROSSANO
E CASALI DEL MANCO (CS)

hergo

PROGETTO: DEFINITIVO

NOTE FILE: C:\4\F\TR01\4003200_Schema elettrico unifilare.pdf

FORMATO: A0	SCALA: 1:1	FOGLIO: 6 di 7
-------------	------------	----------------

TITOLO: SCHEMA ELETTRICO UNIFILARE

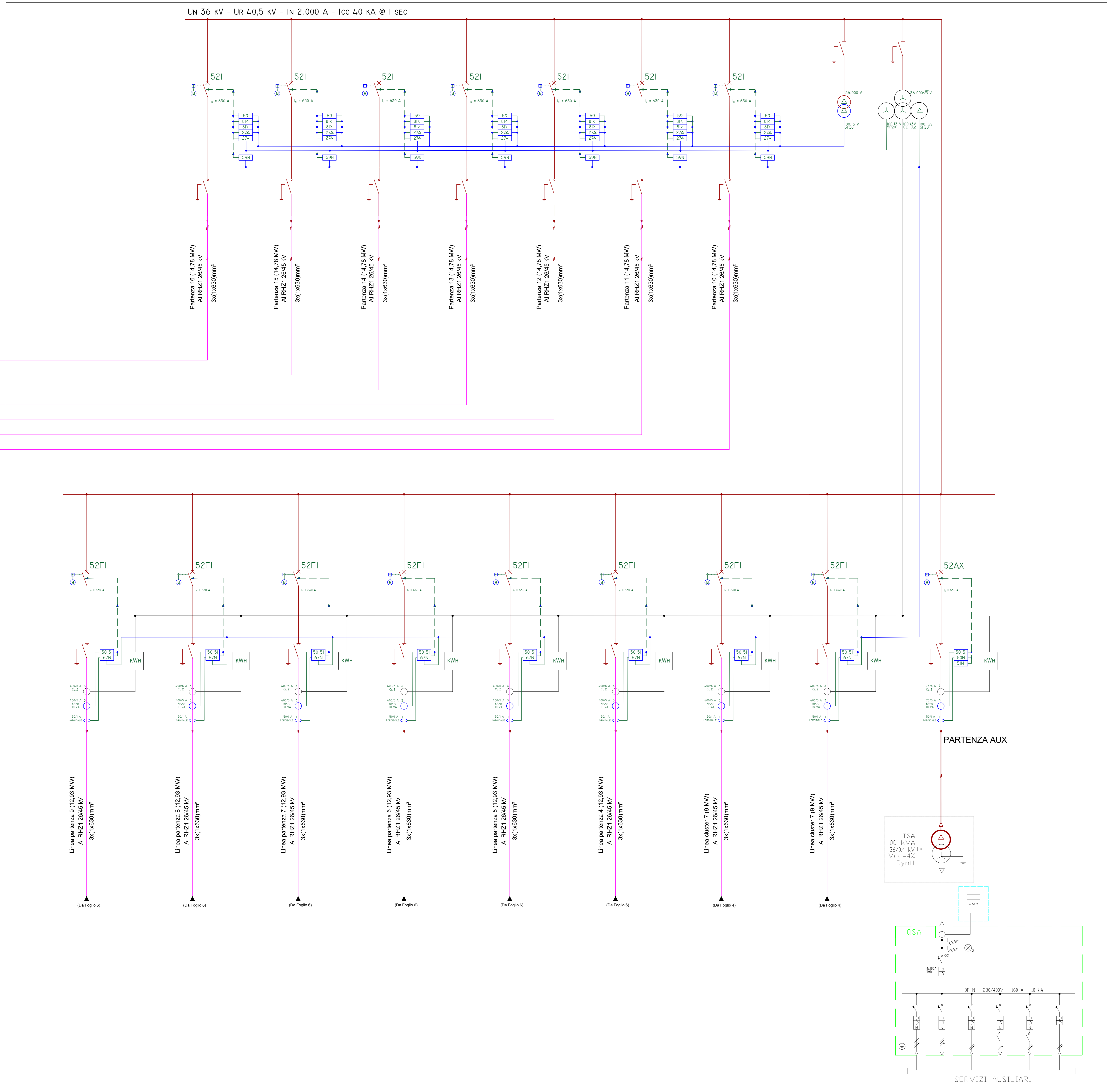
CODICE ELABORATO			
IMPIANTO	REC. TIPO	PROGRESSIVO	REVISIONE
C24FSTR001	WD	03200	

green & green
WE ENGINEERING

CABINA DI RACCOLTA CR3 - 36kV

UN 36 kV - UR 40,5 kV - IN 2.000 A - Icc 40 kA @ I SEC

NUOVA SE TERNA
380/150/36 kV



SINTESI DATI IMPIANTO	
N.WTG DI POTENZA 4,5 MW	23
N. CLUSTER	7
P. TOT. IMPIANTO	103,5 MW
TENSIONE DI ALLACCIO ALLA RTN	36kV

CARATTERISTICHE WTG 4.5 MW	
Vn	690 V
P	4.500 kW
CARATTERISTICHE TRASFORMATORE WTG	
V	36/0,69 kV
Vcc	8%
Type	Dyn5
S	5.000 kVA

CONNESSIONI WTG	
CLUSTER 1	
N.WTG	POTENZA [MW]
3	13,5
CLUSTER 2	
N.WTG	POTENZA [MW]
3	13,5
CLUSTER 3	
N.WTG	POTENZA [MW]
3	13,5
CLUSTER 4	
N.WTG	POTENZA [MW]
3	13,5
CLUSTER 5	
N.WTG	POTENZA [MW]
4	18
CLUSTER 6	
N.WTG	POTENZA [MW]
3	13,5
CLUSTER 7	
N.WTG	POTENZA [MW]
4	18

green & green
WE ENGINEERING
Green & Green S.r.l.
Via Edmondo de Amicis n.64
87036 Rende (CS) - Italy
P.IVA 0290010782
Ph. (+39) 0984 846295
Fax (+39) 0984 1214470
info@greengreen.it
www.greengreen.it

Il tecnico
Ing. Leonardo Sblendido

REV	DATA	DESCRIZIONE	PREPARATO	CONTROLLATO	APPROVATO
00	26/07/2024	PRIMA EMISSIONE	C. Nicoletti	C. Nicoletti	L. Sblendido

"IMPIANTO EOLICO ACR1"
COMUNI DI ACRÌ, SAN DEMETRIO CORONE, TERRANOVA DA SIBIRI, CORIGLIANO - ROSSANO E CASALI DEL MANCO (CS)

PROGETTO		DEFINITIVO	
FORMATO:	A0	SCALA:	1:1
SCALA PLOT:	7 x 7	FOGLIO:	7 di 7

SCHEMA ELETTRICO UNIFILARE	
CODICE ELABORATO	
IMPIANTO	REV. PROGRESSIVO
C24FSTR001	WD03200

