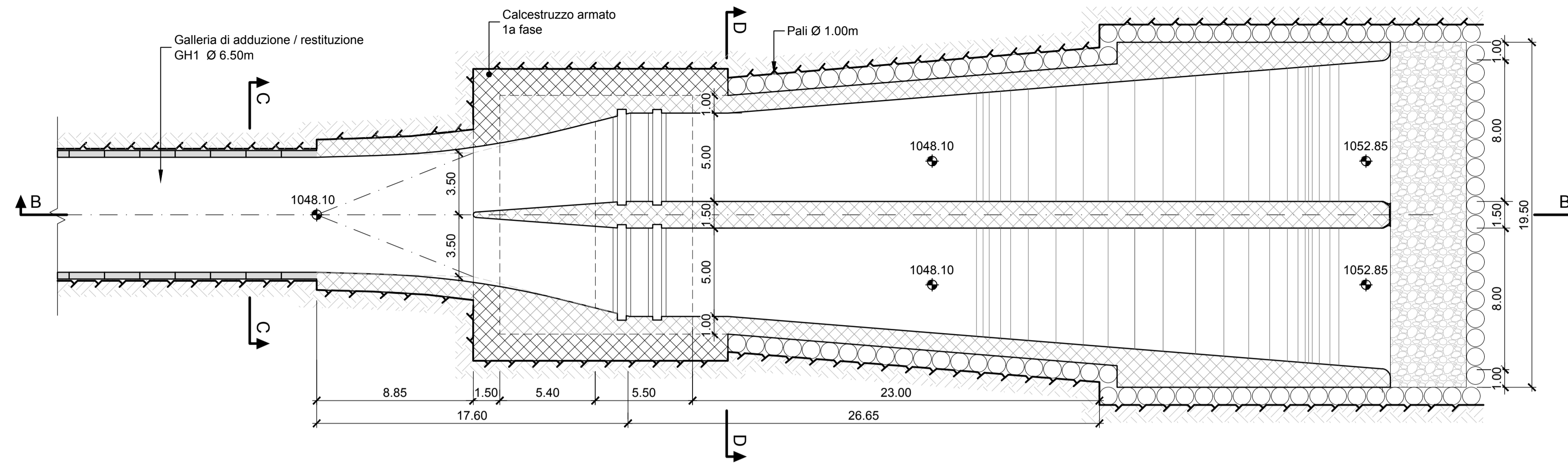
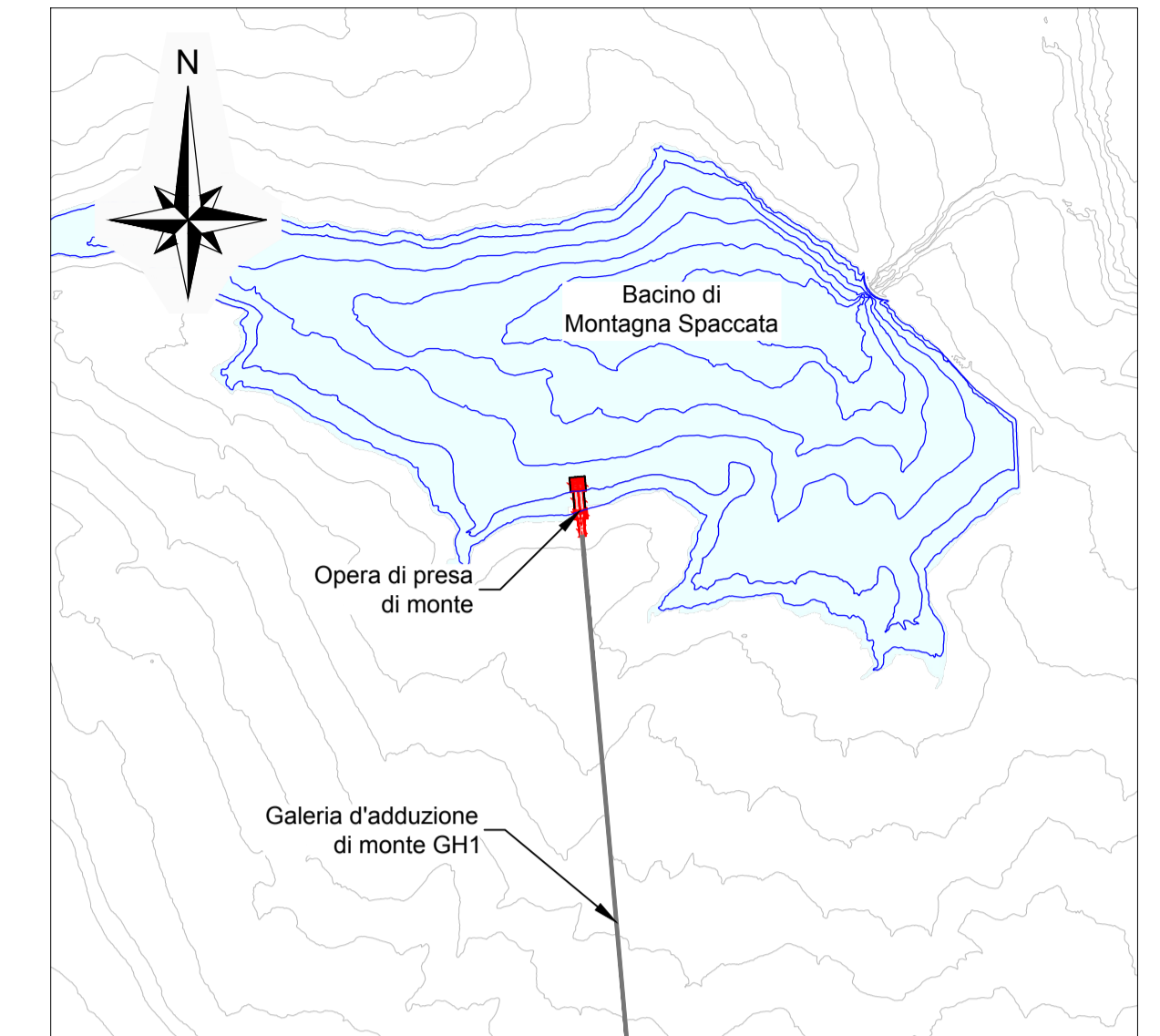


OPERA DI PRESA / RESTITUZIONE DI MONTE SEZIONE A-A - Q. +1052.85

(1:200)

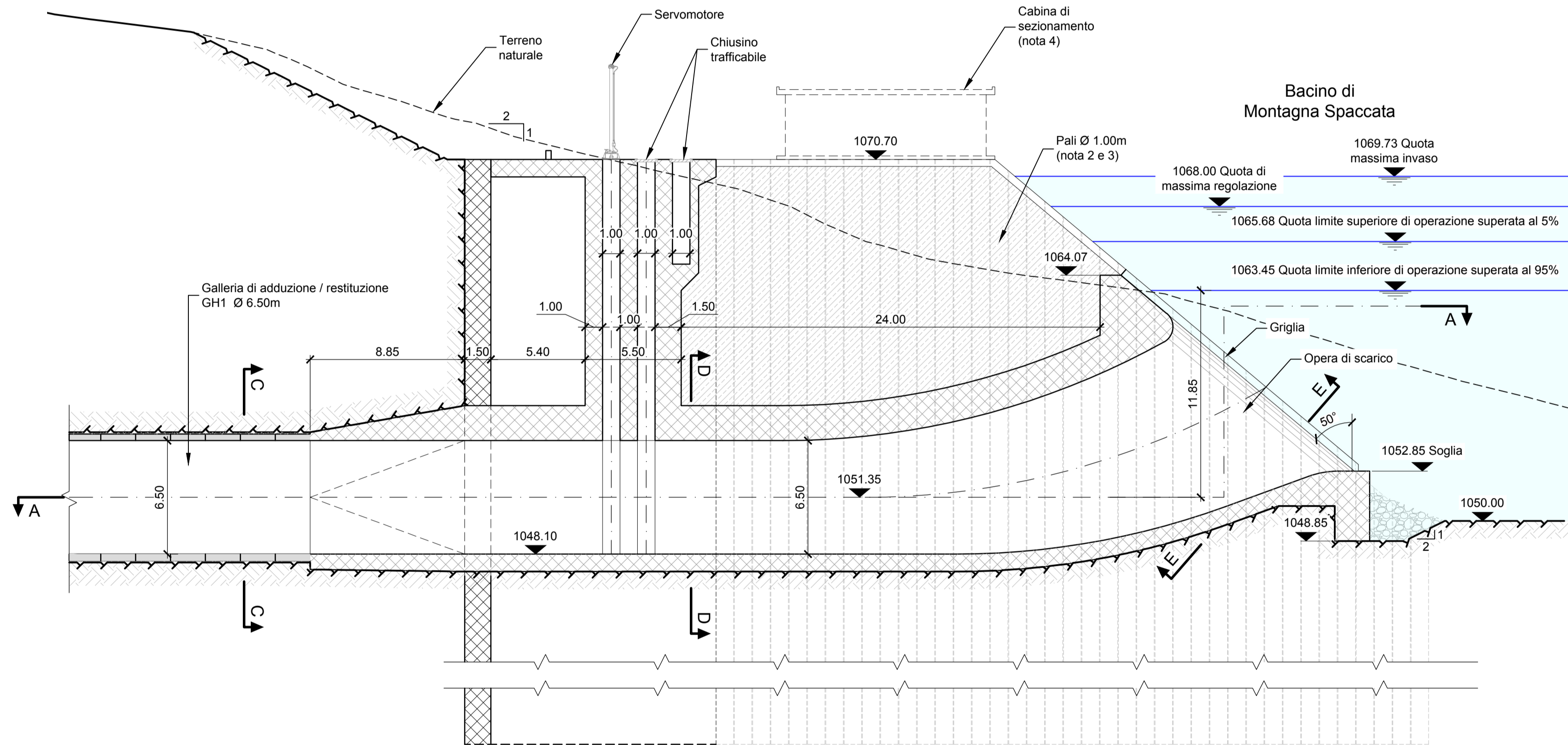


KEY PLAN



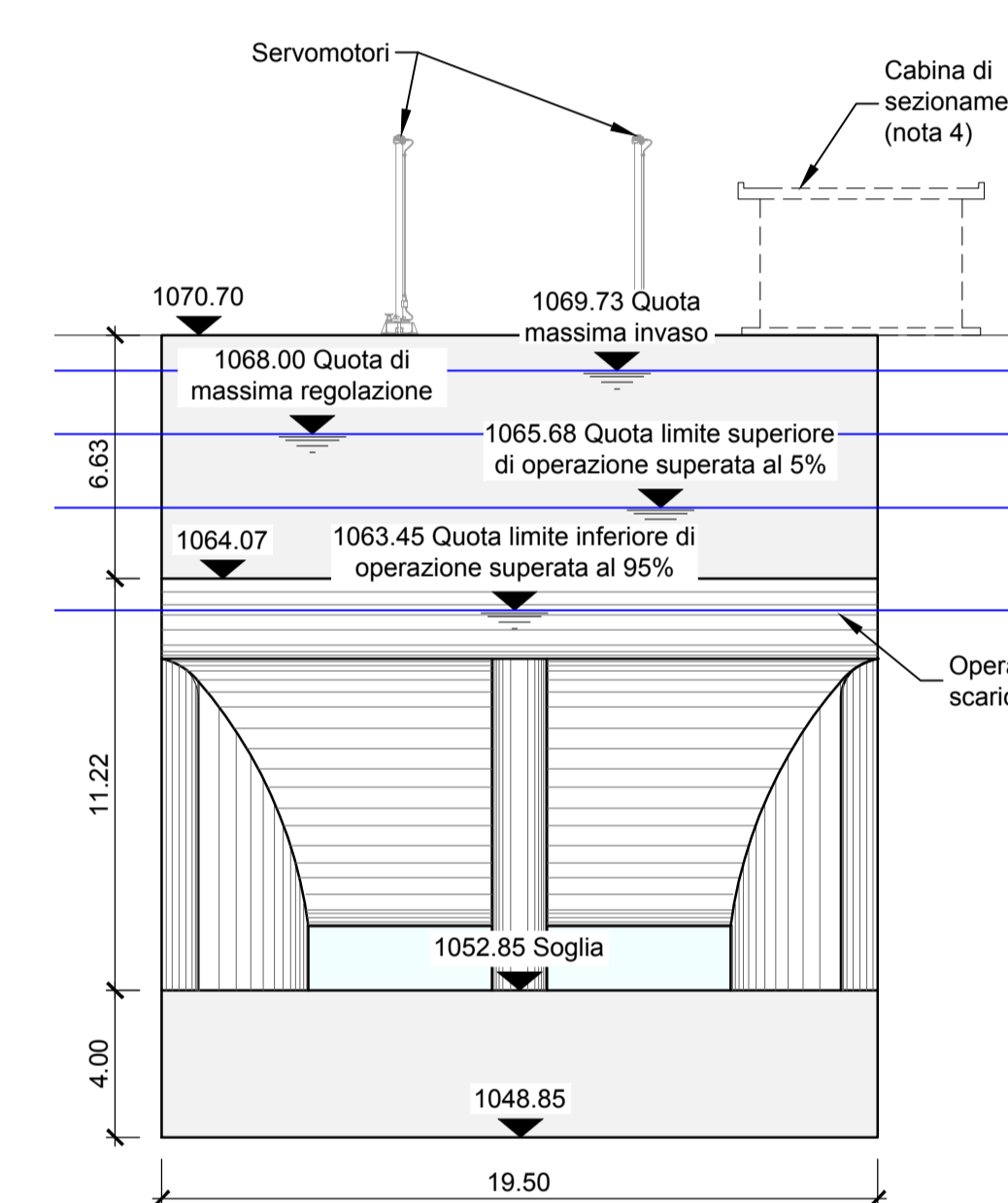
SEZIONE B-B

(1:200)



VISTA

(1:200)



Legenda:

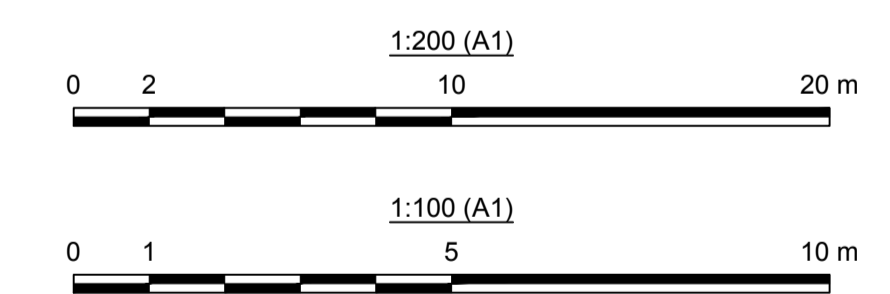
- Calcestruzzo armato 1a fase
- Calcestruzzo armato 2a fase
- Rinterro
- Conci
- Linea di roccia

Note:

- Tutte le misure sono espresse in metri se non diversamente indicato.
- La quota superiore dei pali dovrà essere definita insieme al gestore dell'invaso, in base alle possibilità di controllare il livello dell'acqua.
- I pali nell'area dell'imbocco saranno demoliti durante lo scavo del canale.
- La cabina di sezionamento è dettagliata nella tavola GRE.EEC.D.99.IT.H.16071.00.416.

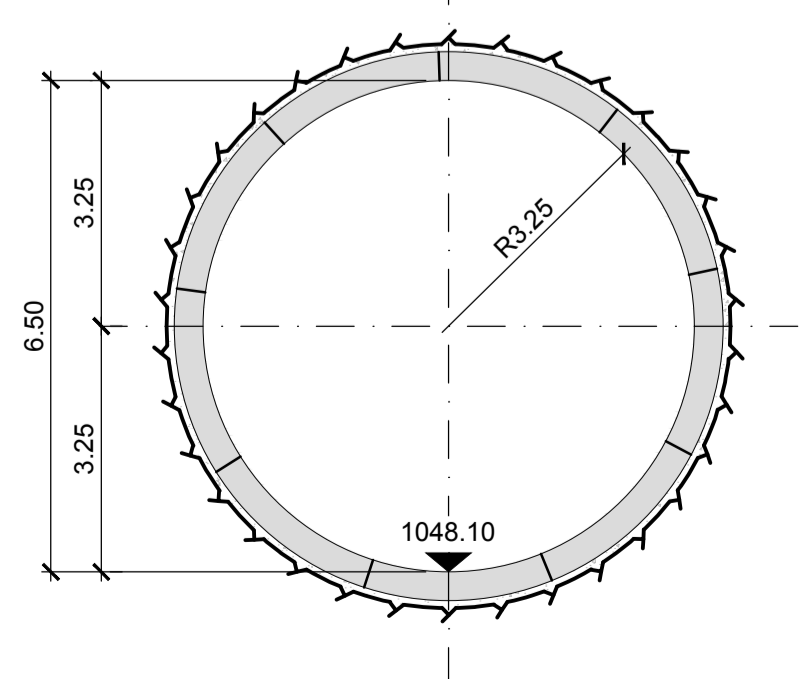
Riferimenti:

- GRE.EEC.D.99.IT.H.16071.00.413 - Opera di presa Montagna Spaccata: sequenza di costruzione.
- GRE.EEC.D.99.IT.H.16071.00.416 - Cabina sezionamento presa Montagna Spaccata: Pianta, sezioni e prospetti



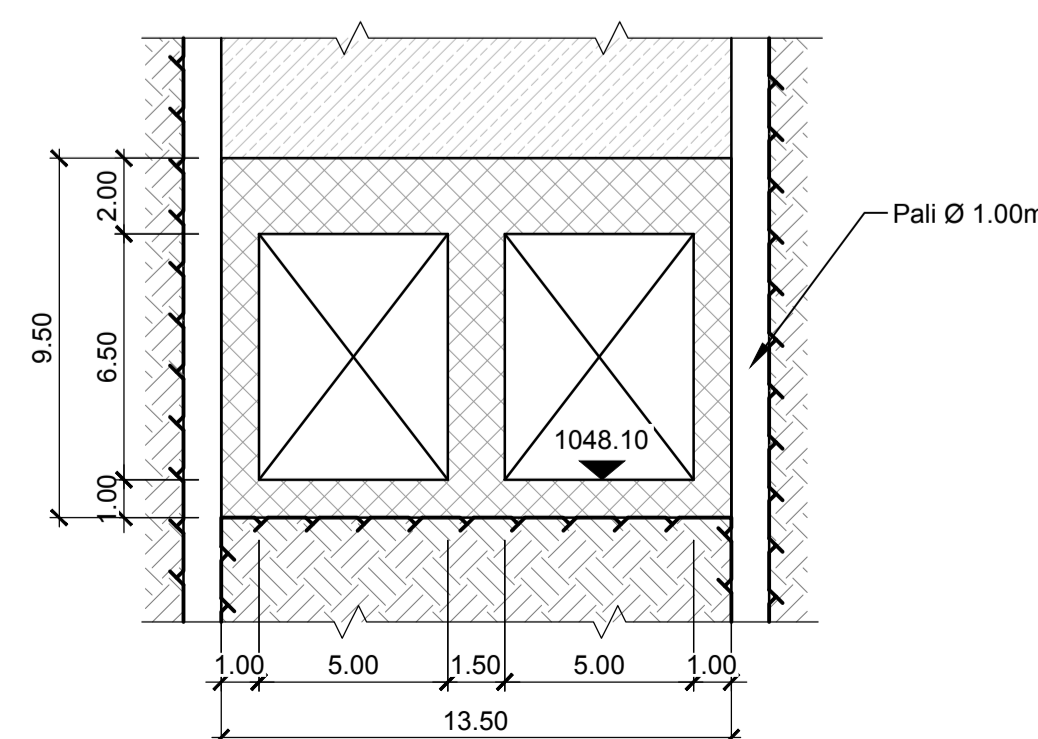
SEZIONE C-C
GH1 GALLERIA DI ADDUZIONE / RESTITUZIONE

(1:100)



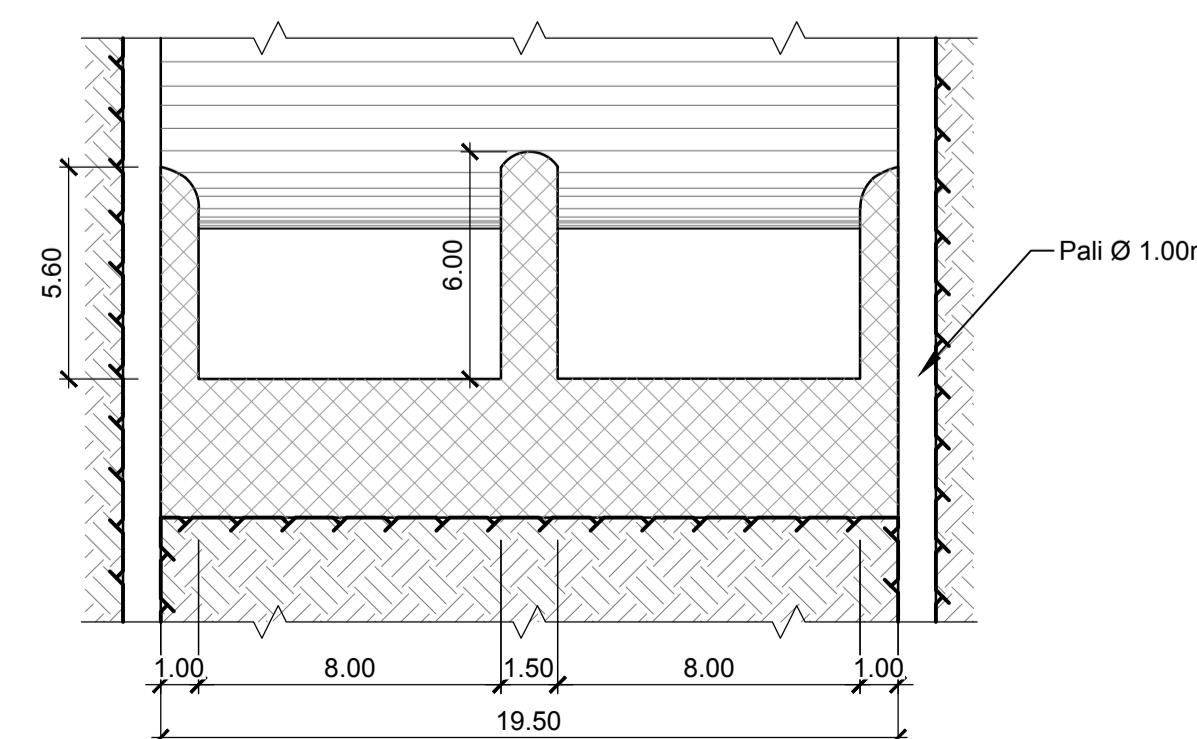
SEZIONE D-D

(1:200)



SEZIONE E-E

(1:200)



01	30.08.2024	Emissione per Autorizzazione Unica	W. Farinango	F. Maugliani	M. Braghini
00	23.08.2024	Emissione per Revisione Cliente	W. Farinango	F. Maugliani	S. Sayah
REV.	DATE	DESCRIPTION	PREPARED	CHECKED	APPROVED
CONTRACTORS LOGO			PROJECT:		
			IMPIANTO DI PIZZONE II		
FILE NAME (EGP CODE): GRE.EEC.D.99.IT.H.16071.00.411.01			LOMBARDI CODE: 2021.0047.020-GC-PSP-DW-042		
CLASSIFICATION: Public		FORMAT: A1	SCALE: 1:100, 1:200	PLOT SCALE: 1:1	SHEET: 1 di 1 of 1
UTILIZATION SCOPE: Revisone di Progetto Definitivo			TITLE: Opera di presa/Restituzione Montagna Spaccata: Pianta e sezioni		
VALIDATED BY: F. Podio			EGP CODE		
VERIFIED BY: F. Torasso			GROUP FUNCTION TYPE ISSUER COUNTRY TEC. SYSTEM PROGRESSIVE REVISION		
COLLABORATORS			GRE EEC D 99 I T H 1 6 0 7 1 0 0 4 1 1 0 1		