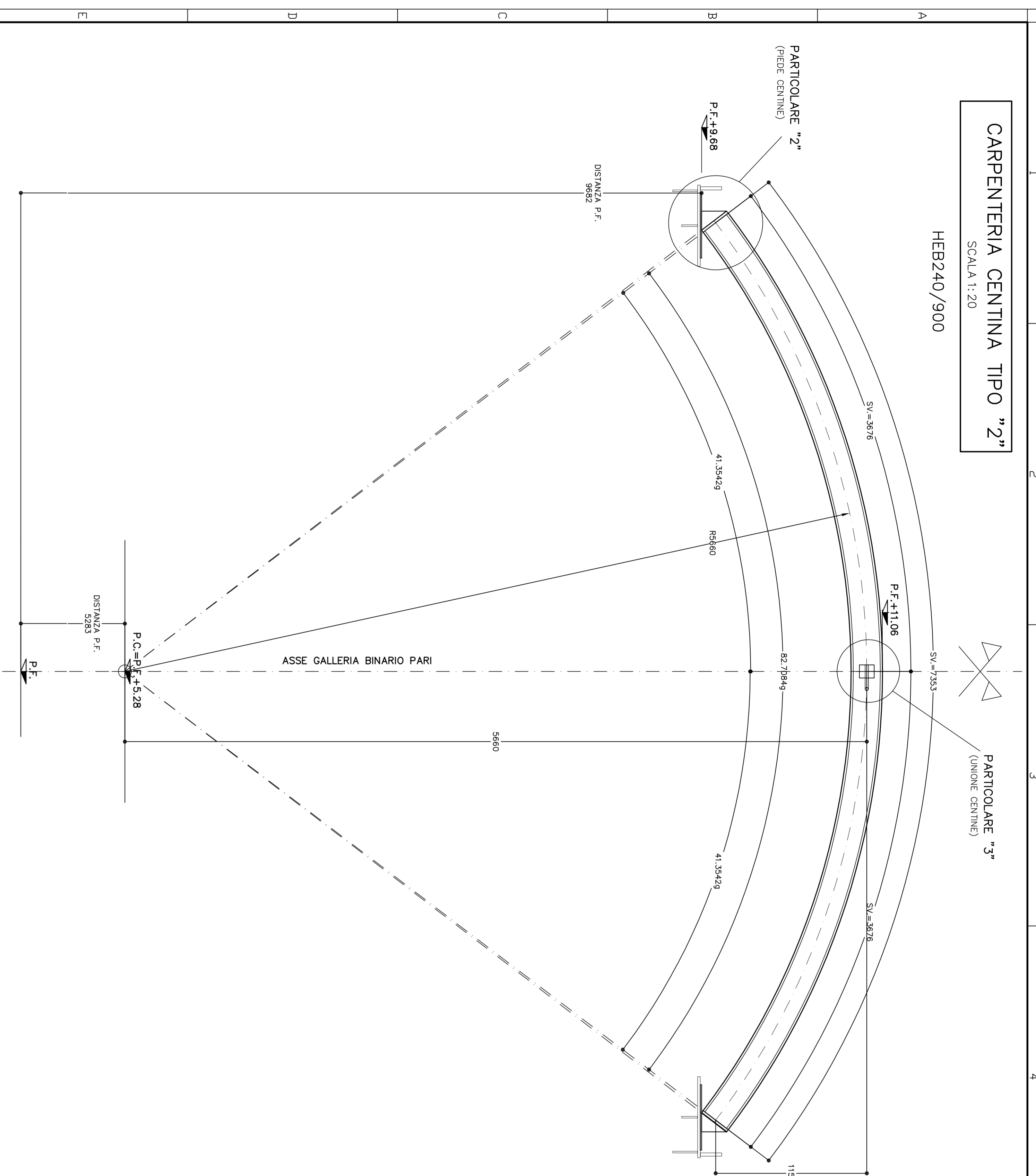


### CARPENTERIA CENTINA TIPO "2"

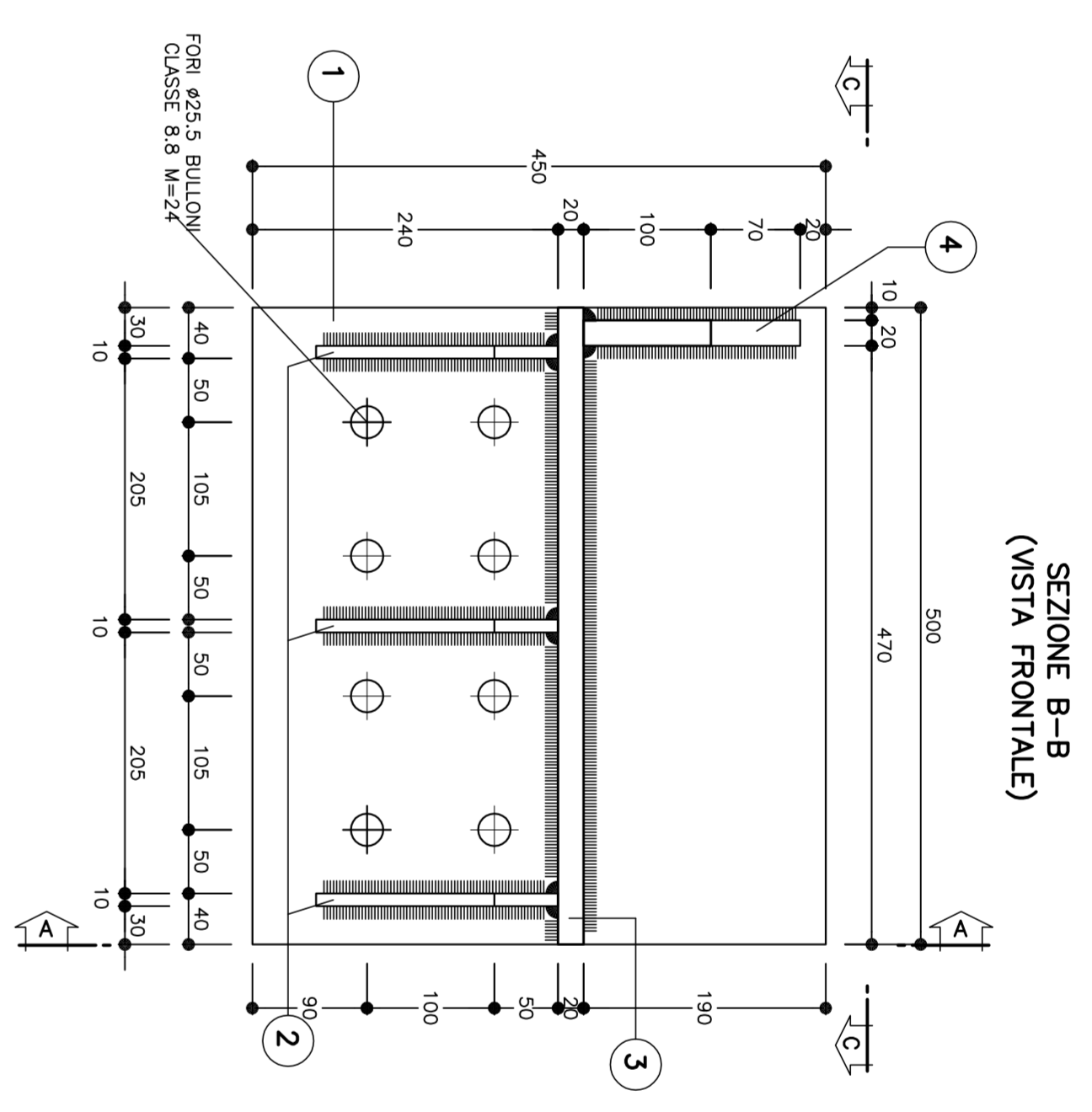
SCALA 1:20

HEB240/900



#### PARTICOLARE "3"

(VISTA CENTINE)



### PARTICOLARE "1"

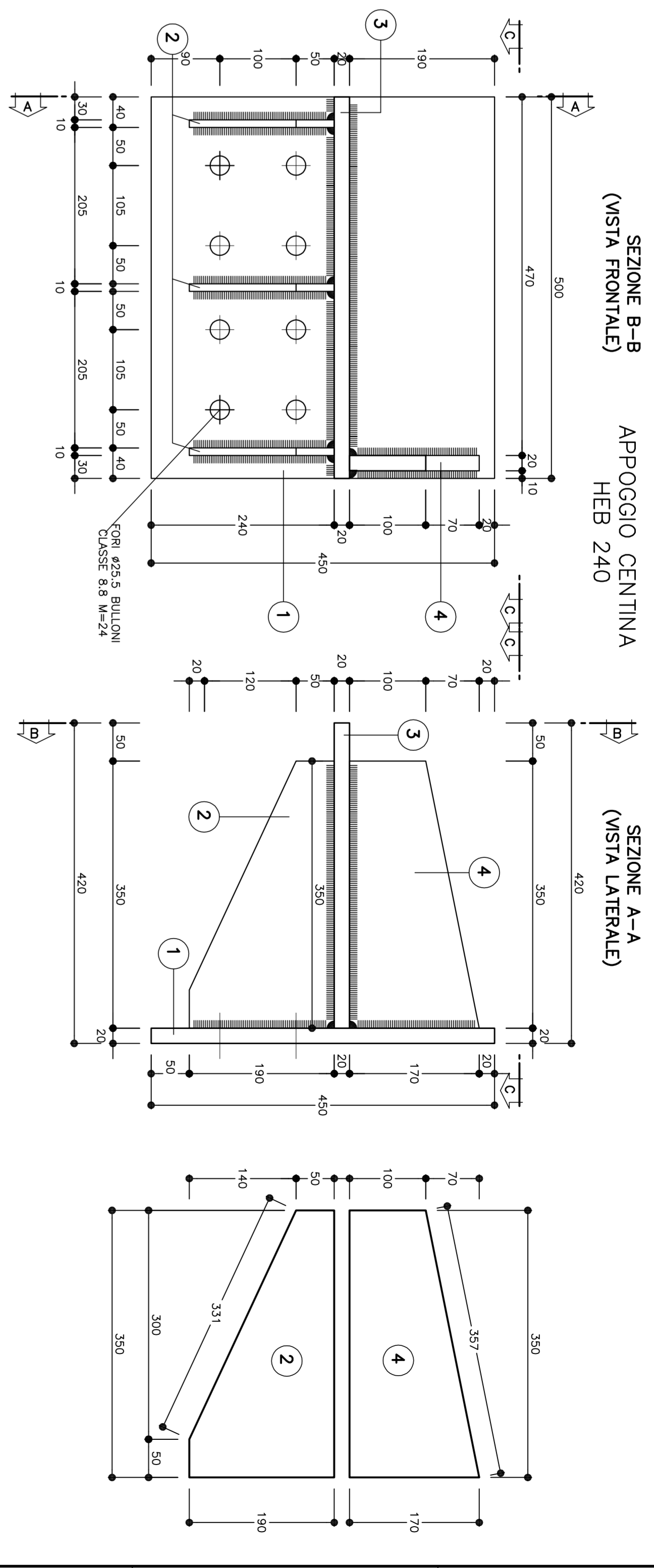
SCALA 1:5

SEZIONE B-B (VISTA FRONTALE)

APPOGGIO CENTINA

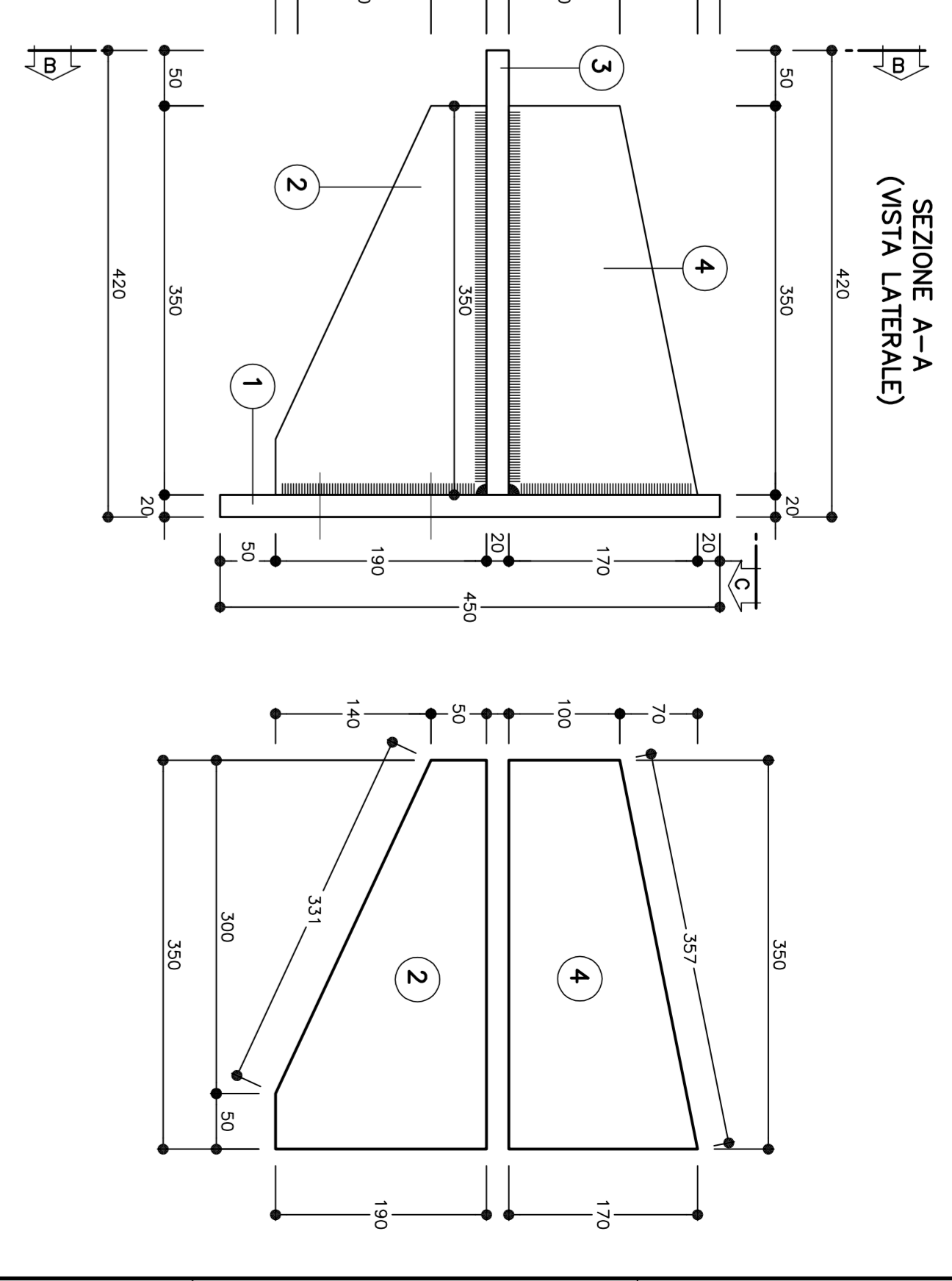
HEB 240

SEZIONE A-A (VISTA LATERALE)



#### PARTICOLARE "4"

(VISTA LATERALE)

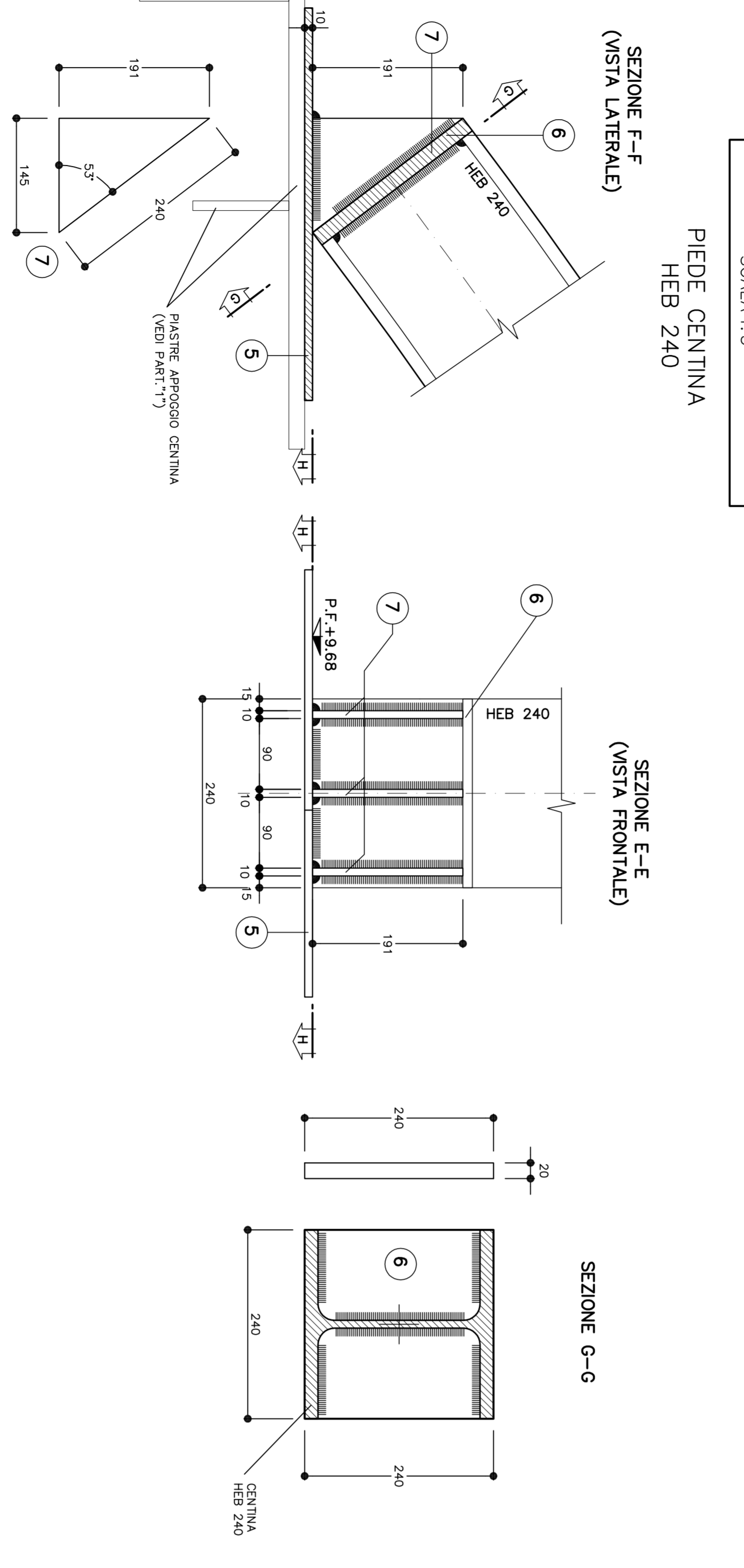


### PARTICOLARE "2"

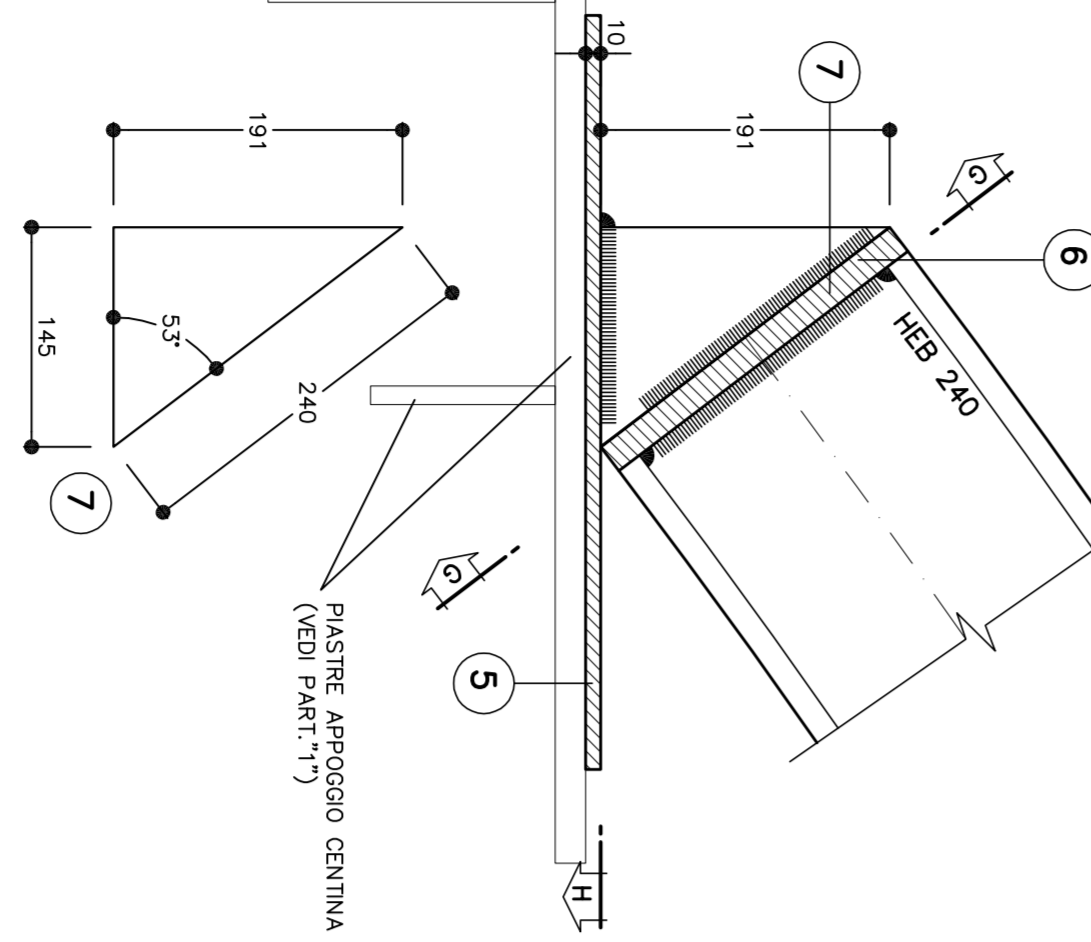
SCALA 1:5

PIEDE CENTINA

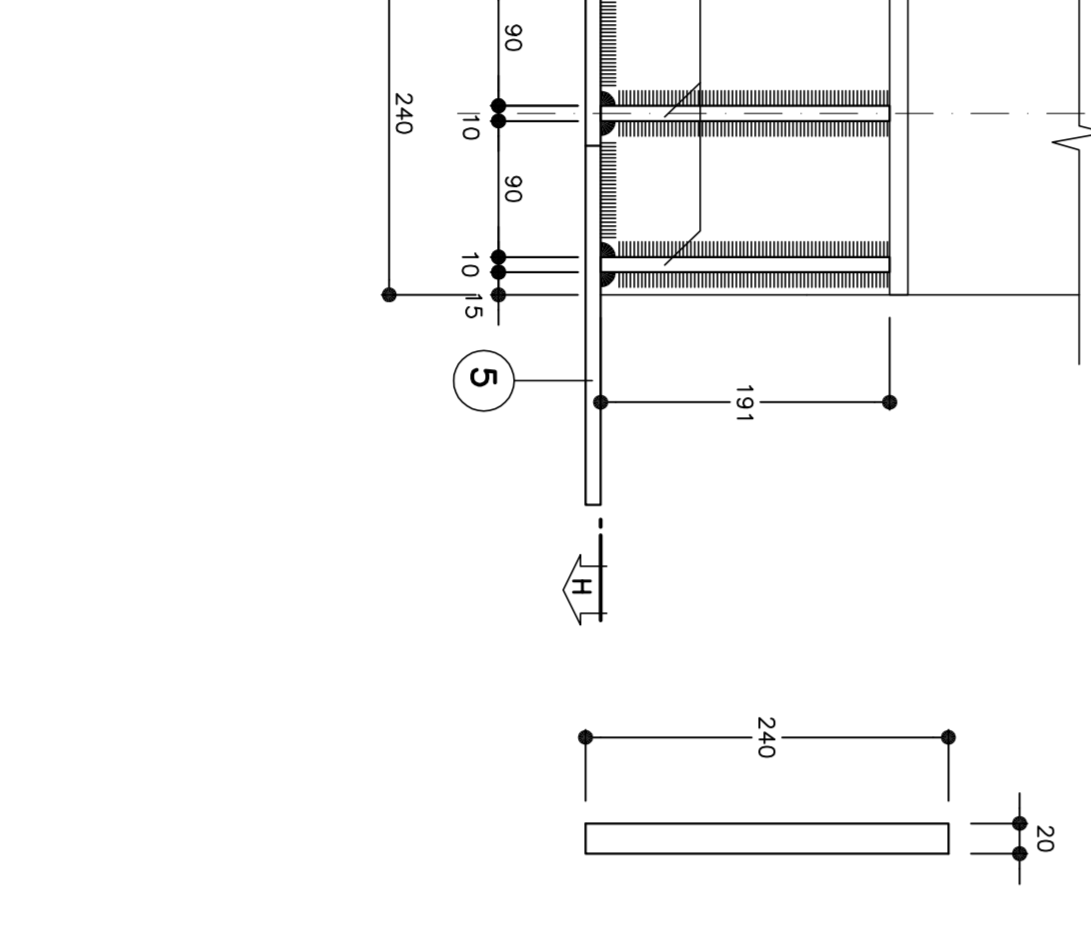
HEB 240



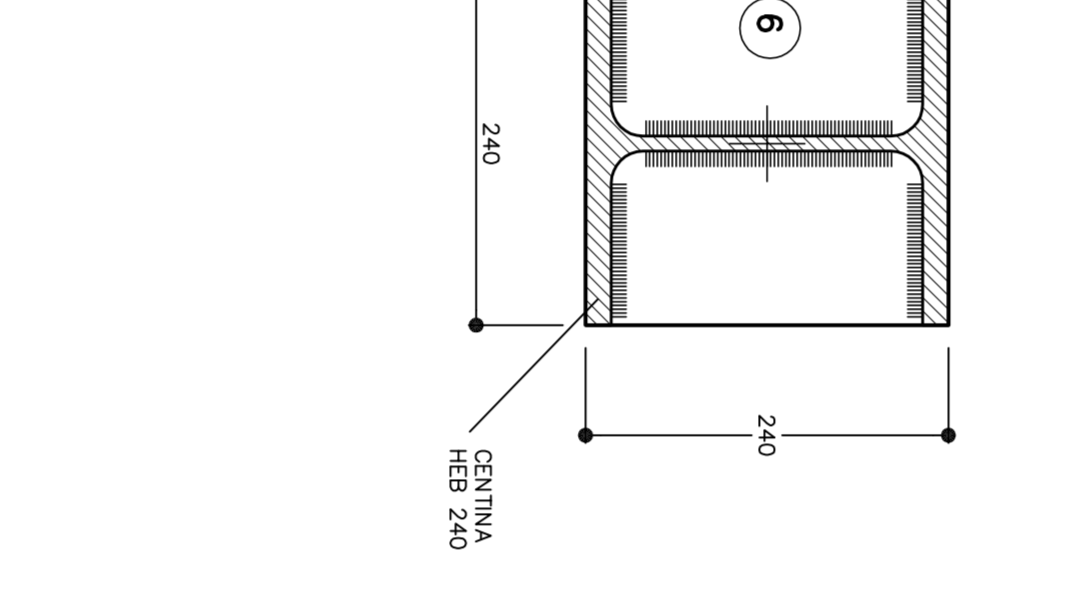
#### SEZIONE F-F (VISTA LATERALE)



#### SEZIONE E-E (VISTA FRONTALE)



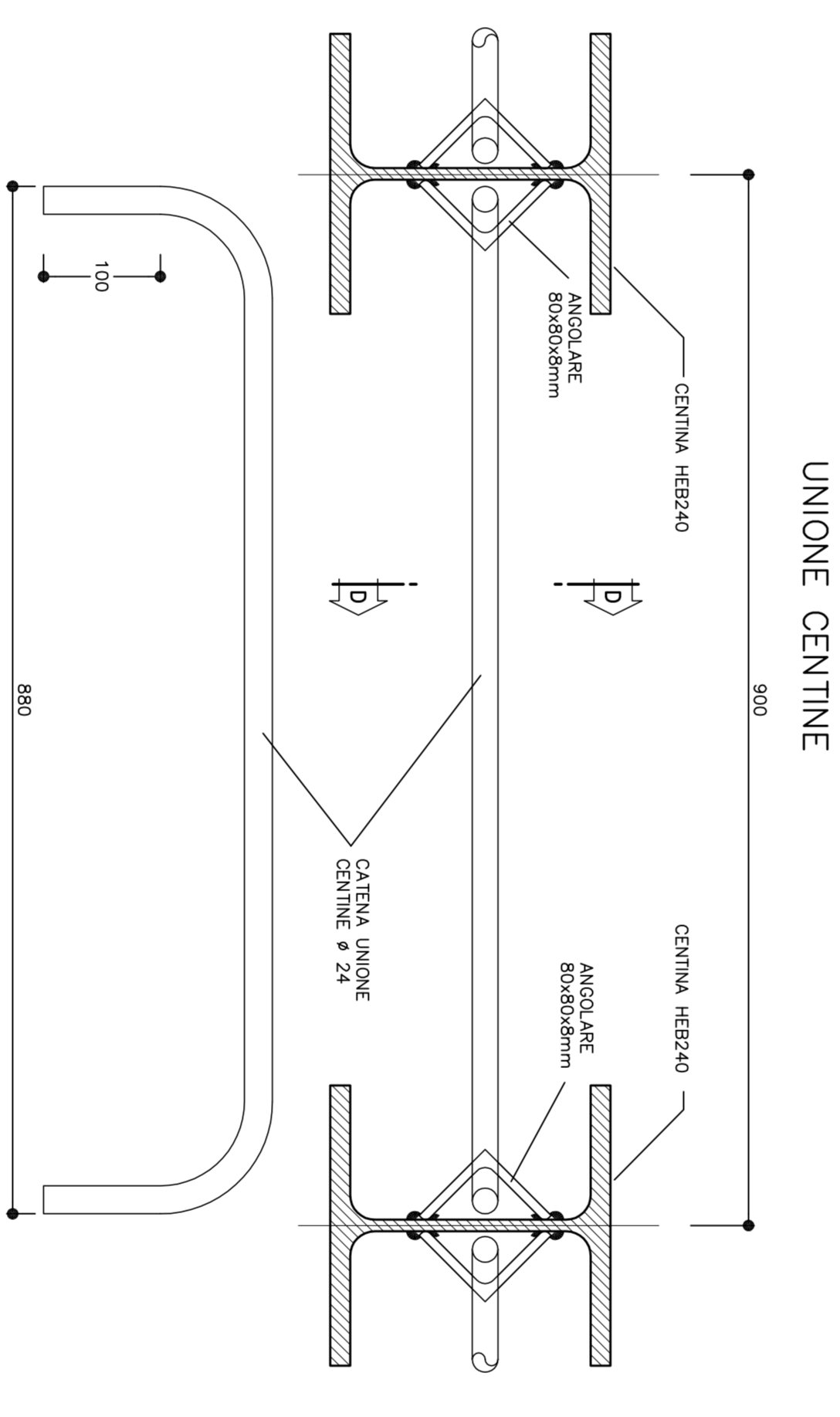
#### SEZIONE G-G



### PARTICOLARE "3"

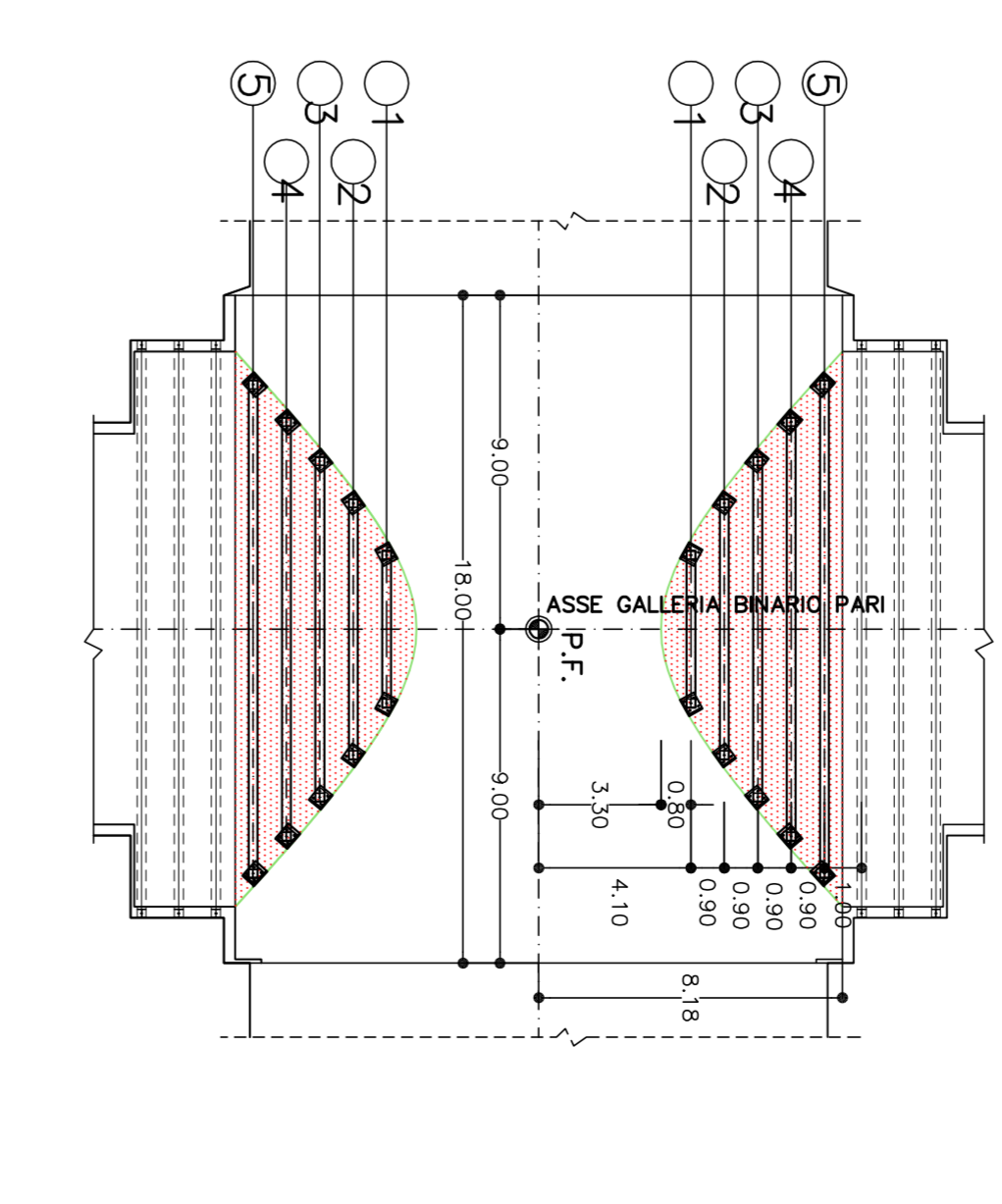
SCALA 1:5

UNIONE CENTINE

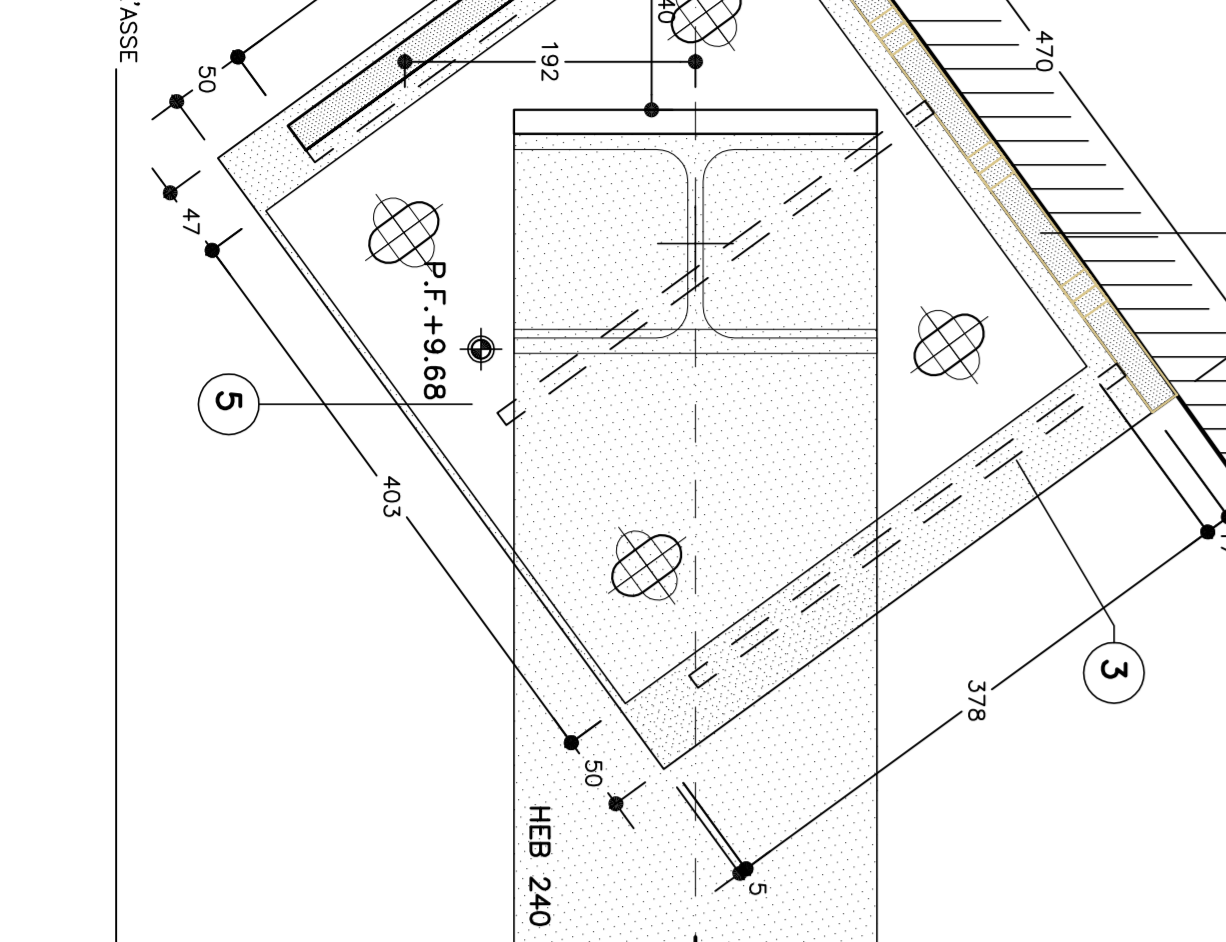


### SCHEMA PLANIMETRICO

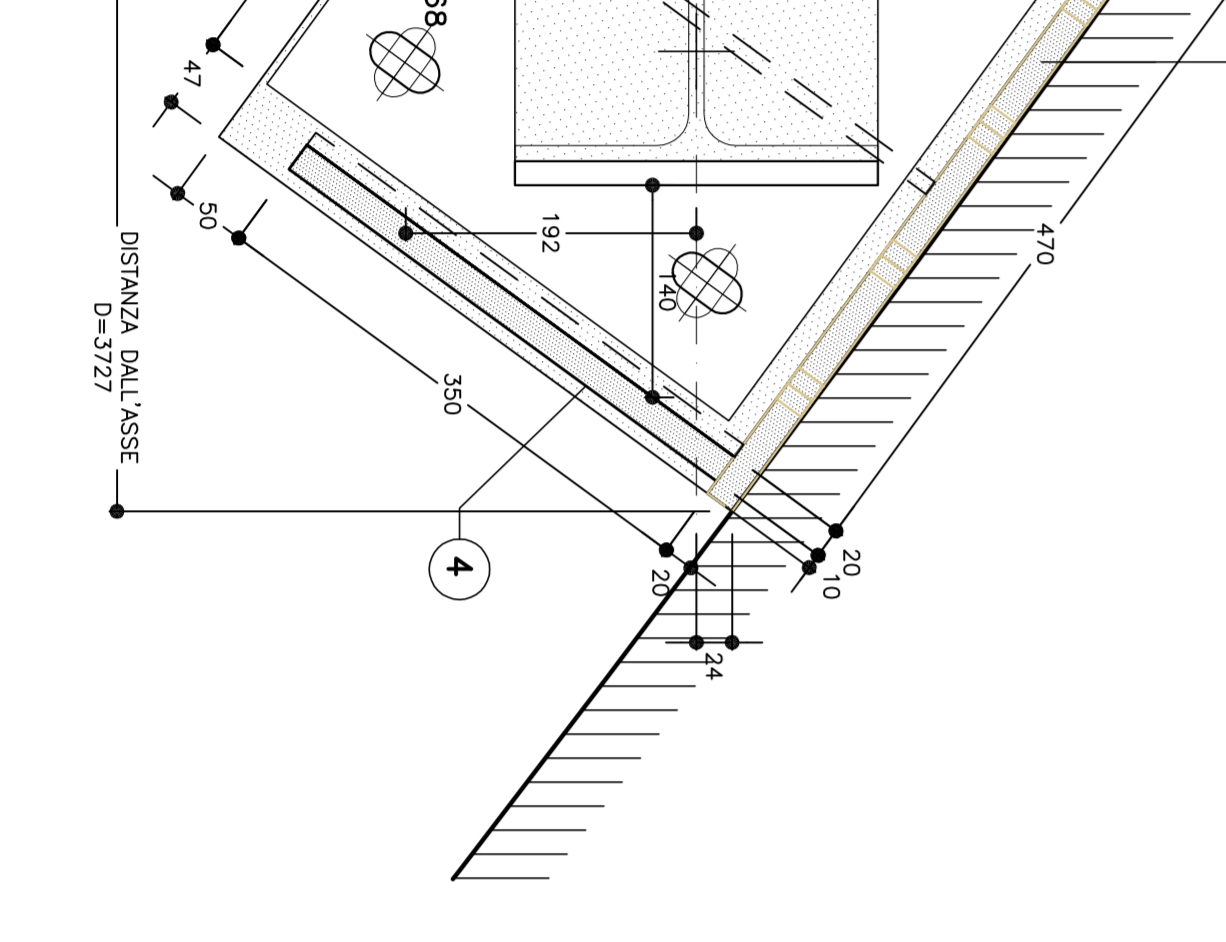
SCALA 1:200



#### SEZIONE H-H (VISTA IN PANTO)

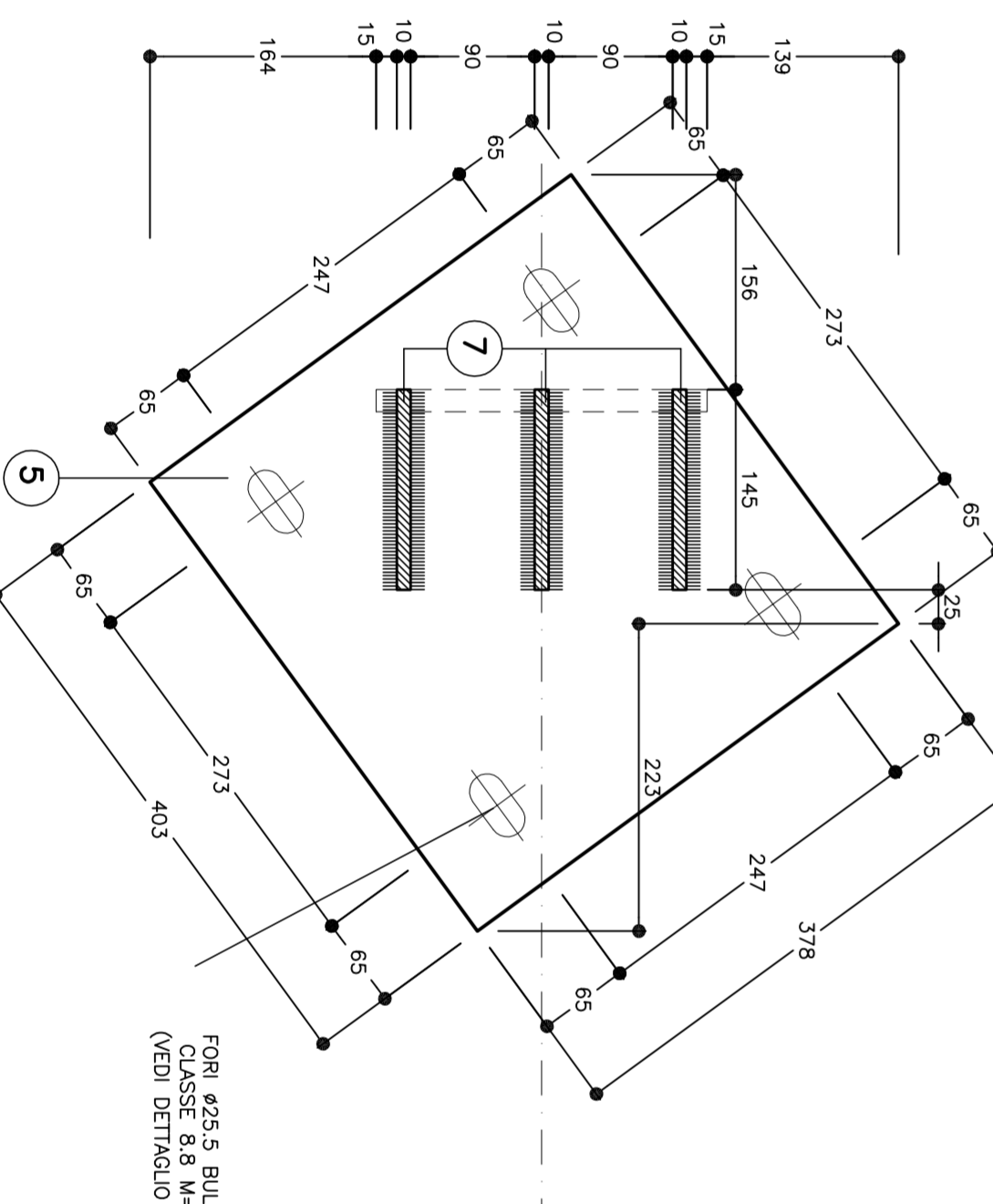


#### SEZIONE H-H (VISTA IN PANTO)

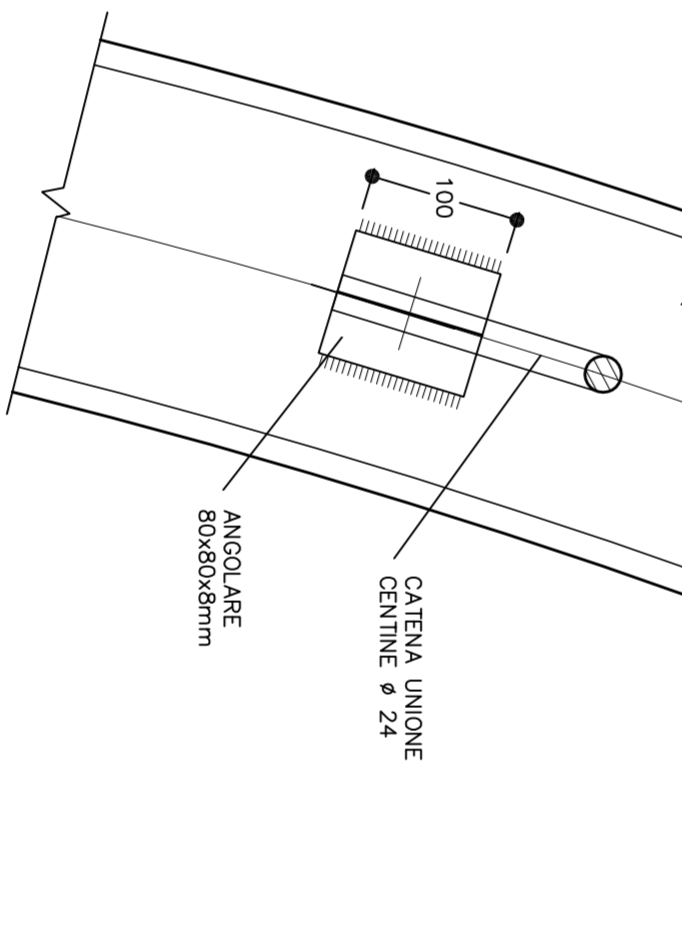


#### PIASTRA "5"

(VISTA IN PANTO)



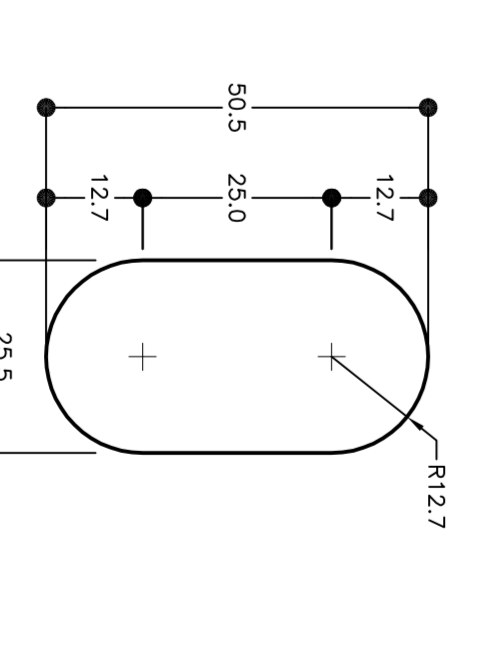
#### SEZ. D-D



### DETTAGLIO "A"

SCALA 1:3

FORO Ø25.5 ALESATO



1	r1+1	VEDI ESPOSIZIONE Sp=20
2	r3+3	VEDI ESPOSIZIONE Sp=10
3	r1+1	VEDI ESPOSIZIONE Sp=20
4	r1+1	VEDI ESPOSIZIONE Sp=20
5	r1+1	VEDI ESPOSIZIONE Sp=10
6	r1+1	VEDI ESPOSIZIONE Sp=20
7	r3+3	VEDI ESPOSIZIONE Sp=10

NOTE

- LE QUANTITÀ E LE DIMENSIONI DELLE SEZIONI SONO CALCOLATE RISPETTO AI LAVORI ASS. IN NEUTRO DELLE PASTRE.
- LE QUANTITÀ SONO ESPRESSE IN MILLEMETRI.
- PER LE TOLERANZE DI COSTRUZIONE VEDI RELAZIONE TECNICA.
- EVENTUALI DIFFERENZE NELLE MISURE OPVALI E LE DIMENSIONI AUTENTICHE SONO DA VERIFICARE CON LE DIMENSIONI AUTENTICHE DI AUTORE.

LEGGENDA

P.C. = PIANO DEI CENTINI

P.F. = PIANO DEL FERRO

COMMITTENTE:

ATA S.P.A.

GENERAL CONTRACTOR:

COOP

INFRASTRUTTURE FERROVIARIE STRATEGICHE DEFINITE DALLA LEGGE OBBLIGATIVA N.443/01 TRATTA A V.A.C. TERZO VALICO DEI GIOVI PROGETTO ESEGUITO

Galleria Naturale di Valico Binario Pari Camera di Innesco Finestra Cravasco

SEZIONE SP

Caratteristiche generali Tav. 2/8

SCALA 1:20

1:20 - 1:5

PROGETTAZIONE	1:20	TECNOLOGIA	TECNOLOGIA
PROGETTO ESECUTIVO	1:5	PROGETTO ESECUTIVO	PROGETTO ESECUTIVO
REVISIONI		REVISIONI	
1		1	
2		2	
3		3	
4		4	
5		5	

TABELLA MATERIALI

ACCIAIO CENTINE/PROVOLI

S275 o superiore

ACCIAIO CENTINE CENTINE

B80C

ACCIAIO PASTRE UNIONE CENTINE

C245 S 24

ACCIAIO PASTRE UNIONE CENTINE

S275 o superiore

ACCIAIO PASTRE UNIONE

C245 S 24

ACCIAIO PASTRE UNIONE

S275 o superiore

CONDIZIONE DINAMICA A SINGOLA MASSA

(VALORI DI DIMENSIONAMENTO)

QUANTITÀ

1790

PER TUTTO QUANTO NON INDIcato SI FACIA RIFERIMENTO AL CANTONATO

PER LA DEFINIZIONE DEI MATERIALI E DELLE QUANTITÀ (CONFEZIONI, DIMENSIONI, ecc.)

PER IUTTI I DETTAGLI DI DIMENSIONAMENTO SI VEDA L'APPENDICE RELATIVA