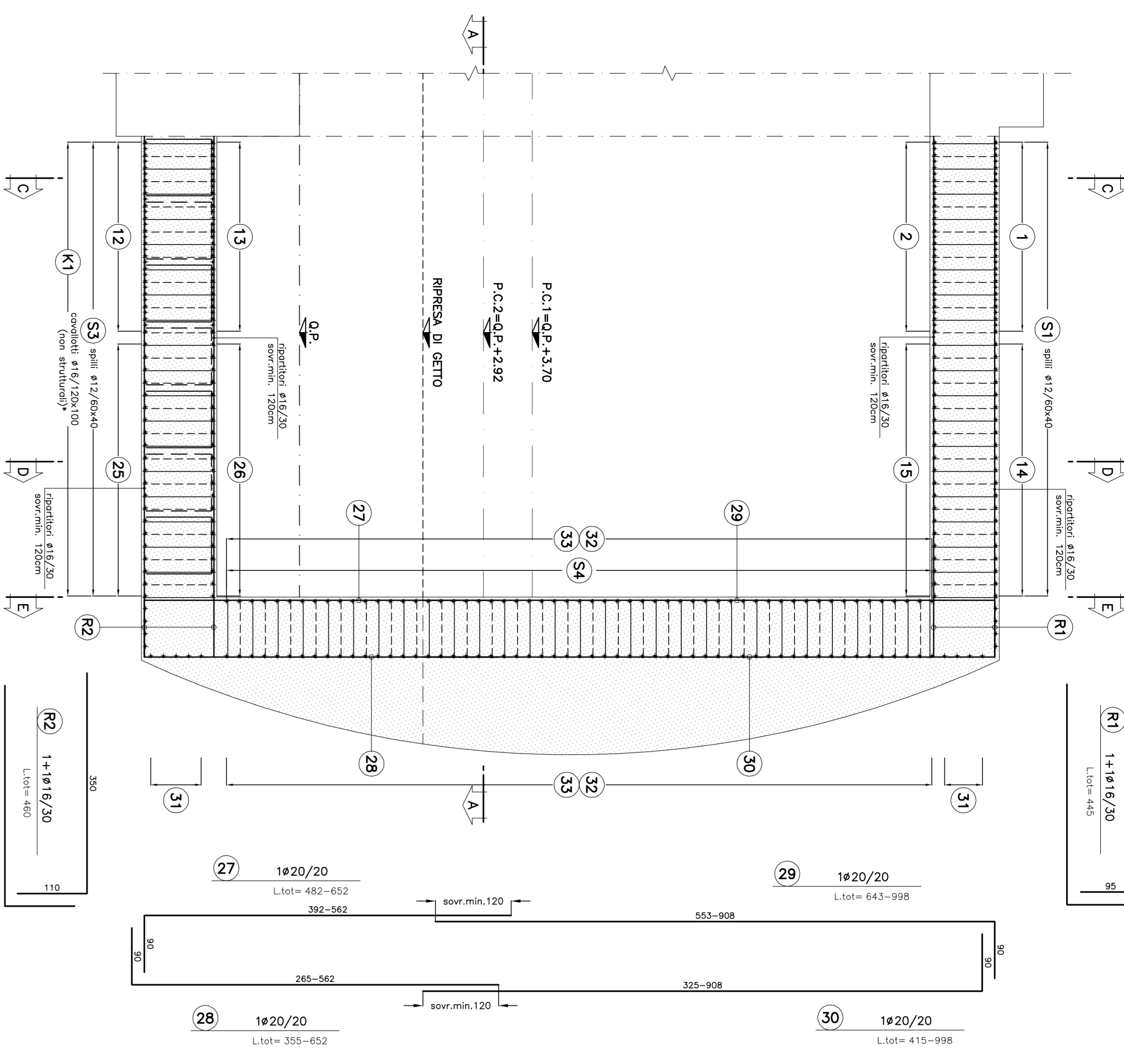
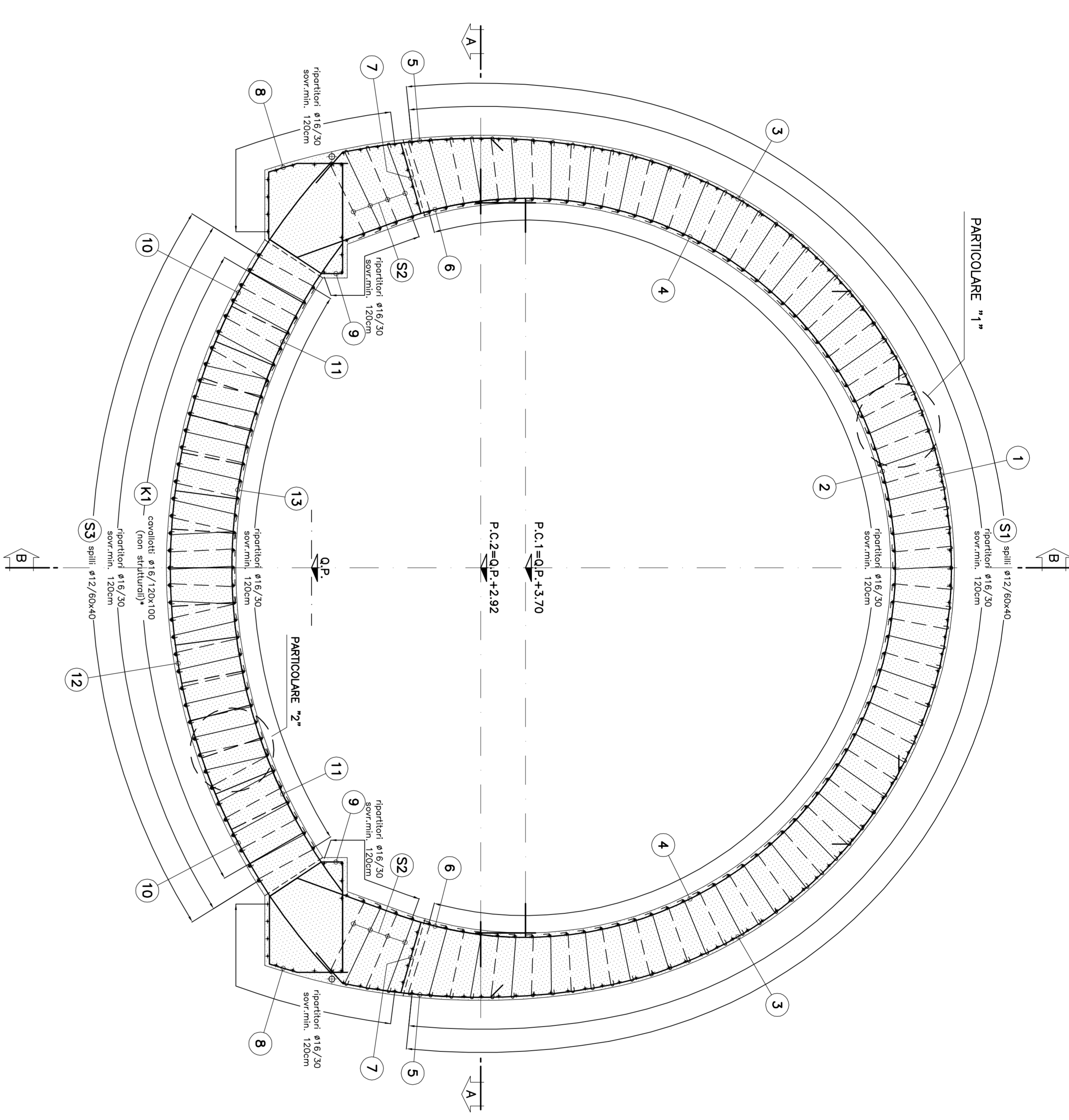


SEZIONE B-B
SCALA 1:50

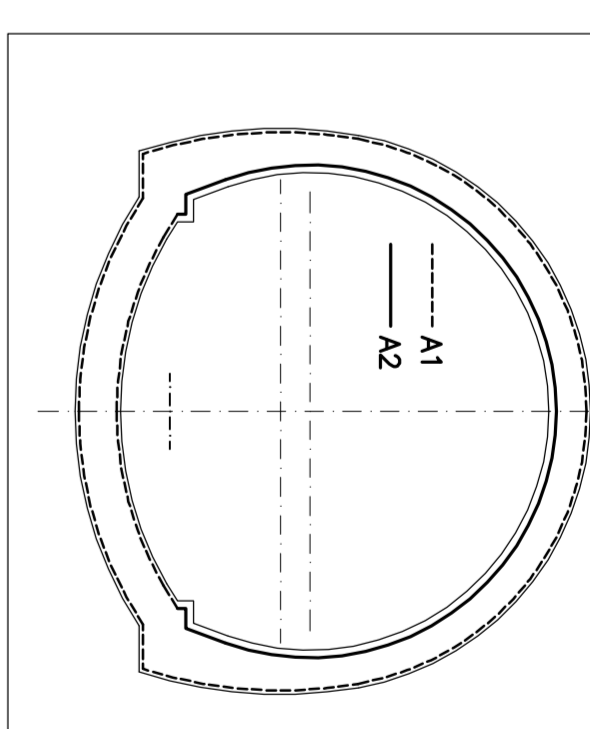
PROFLO LONGITUDINALE



SEZIONE C-C
SCALA 1:50

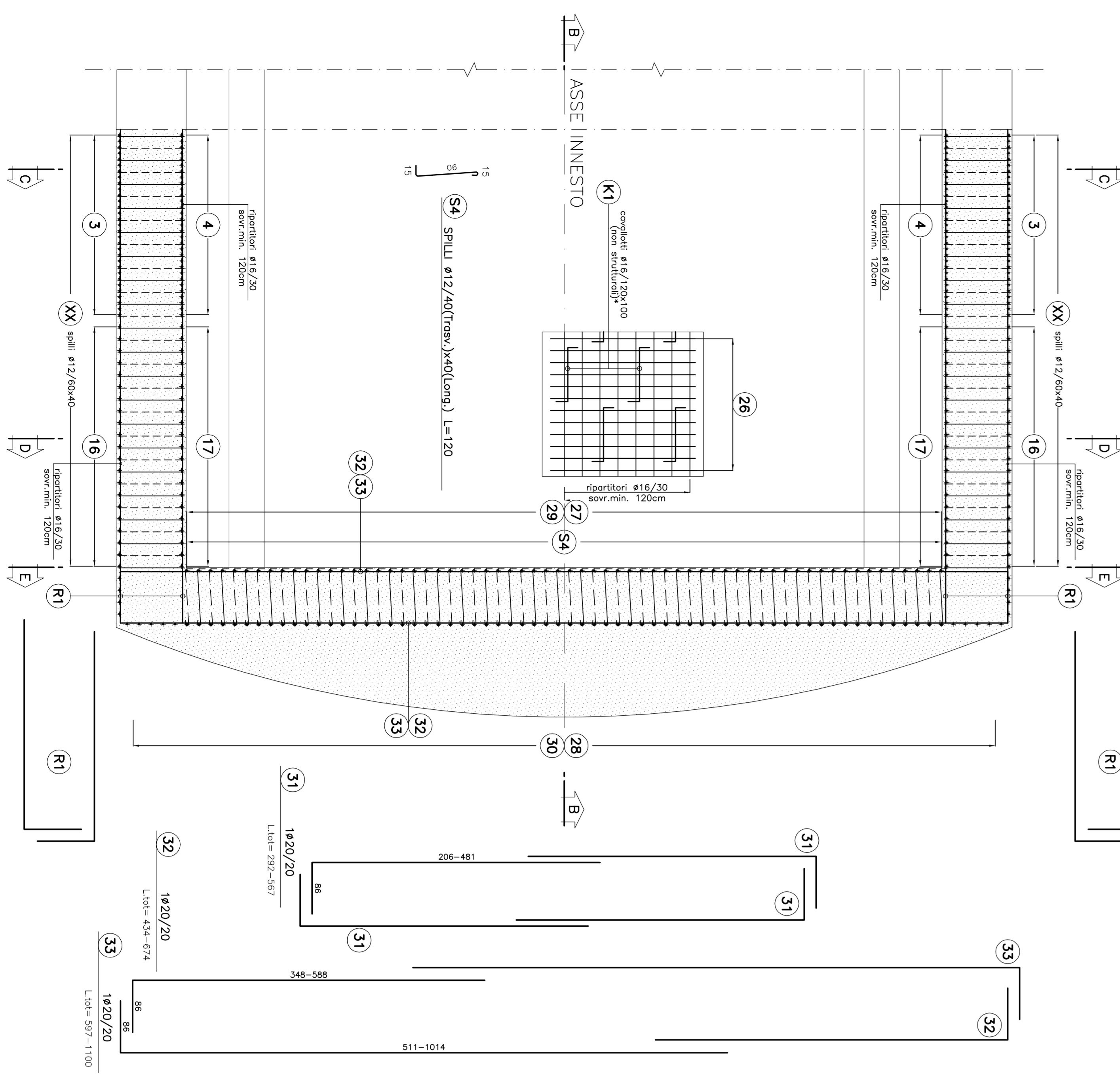


SCHEMA COPRIFERRO

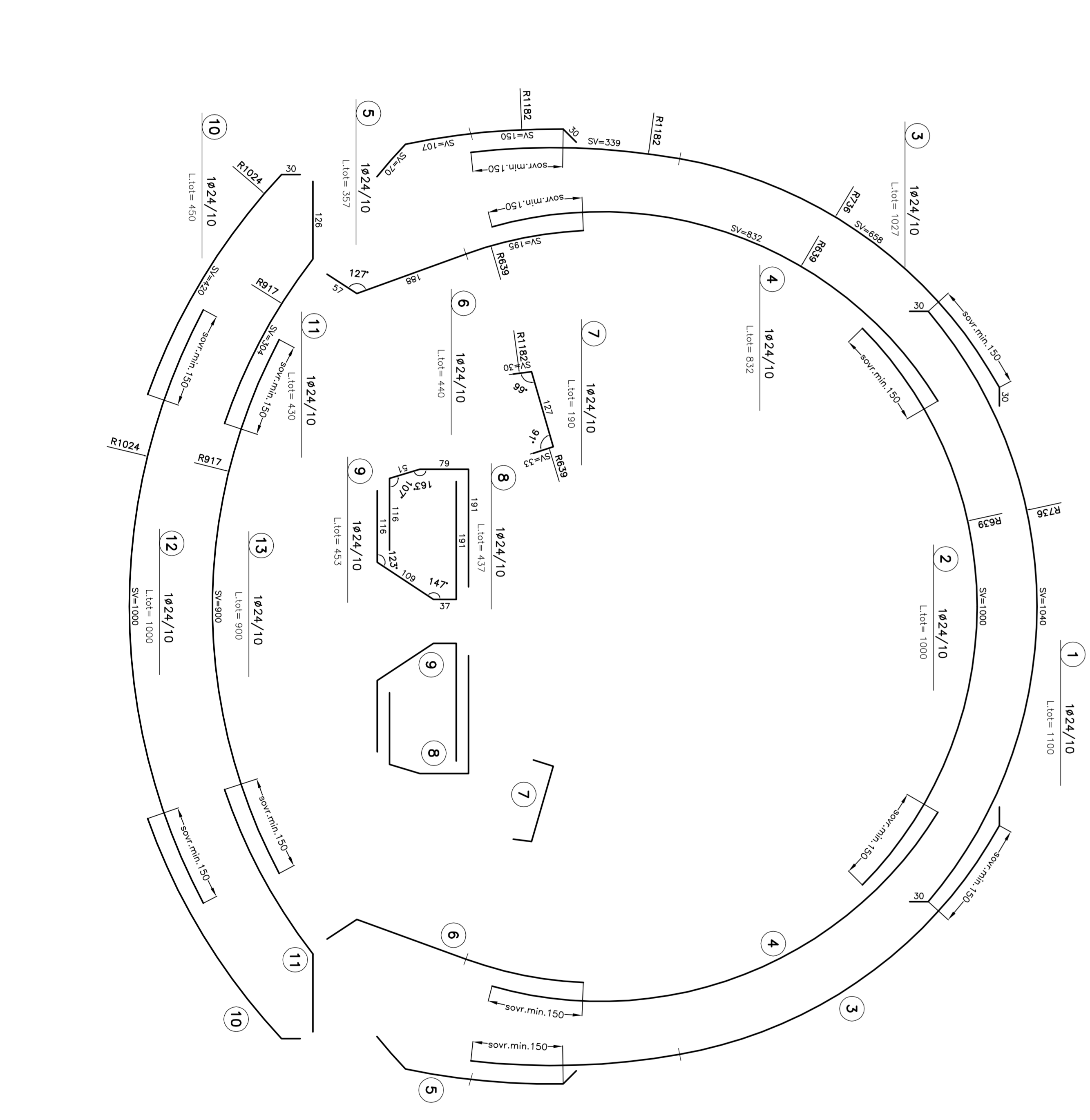


SEZIONE A-A
SCALA 1:50

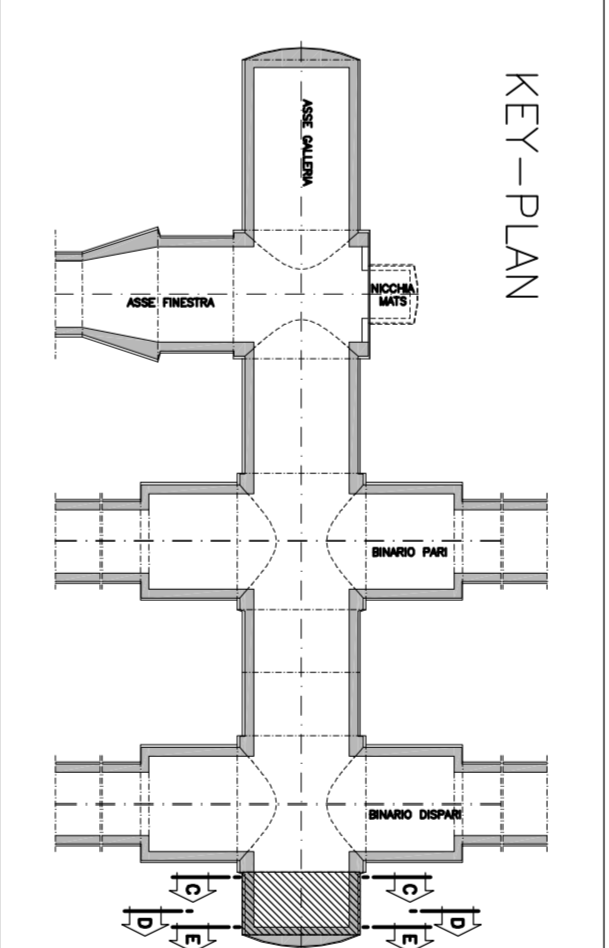
PIANTA



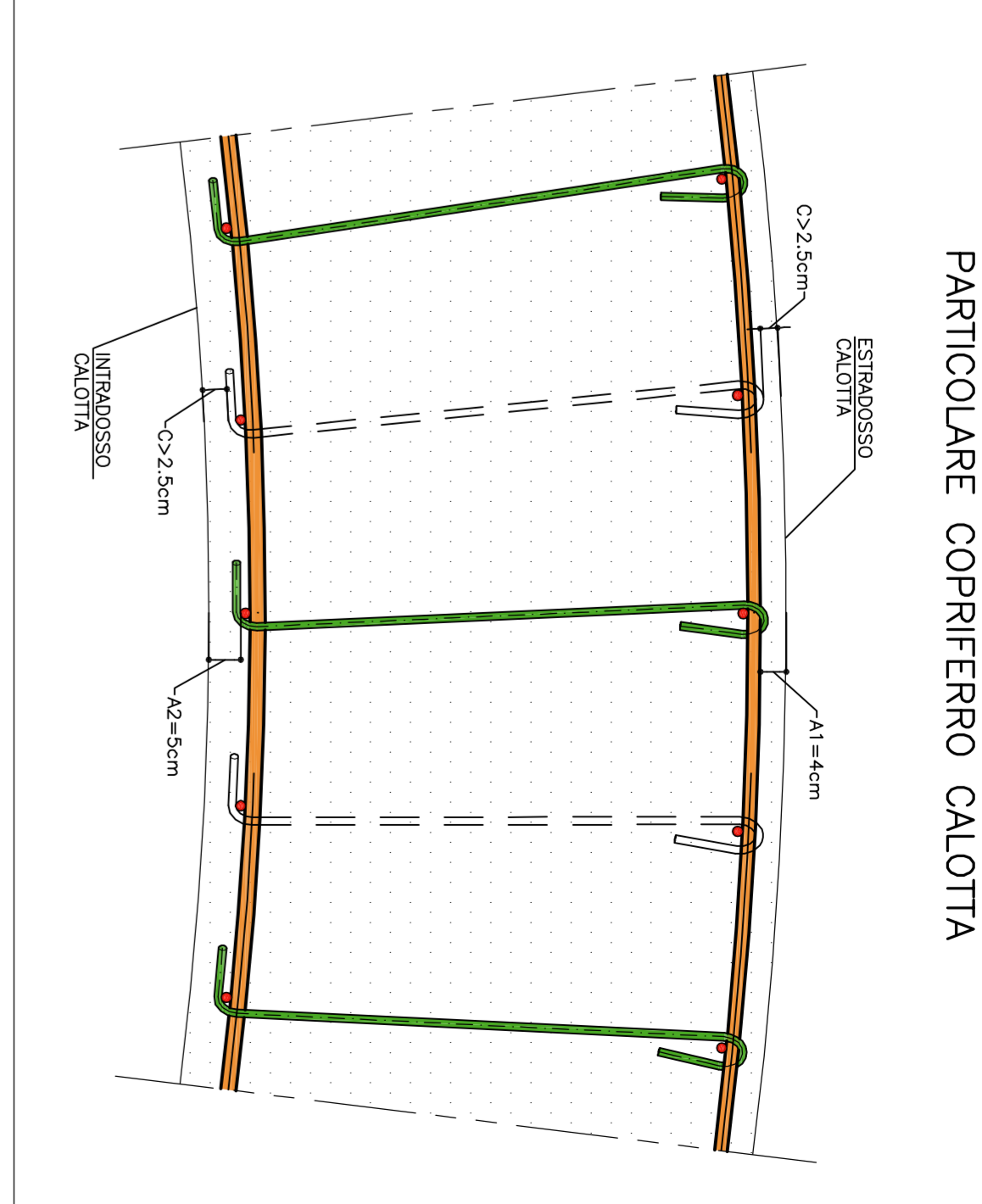
ESPLOSO



KEY-PLAN



PARTICOLARE "1"
SCALA 1:10



PARTICOLARE "2"
SCALA 1:10

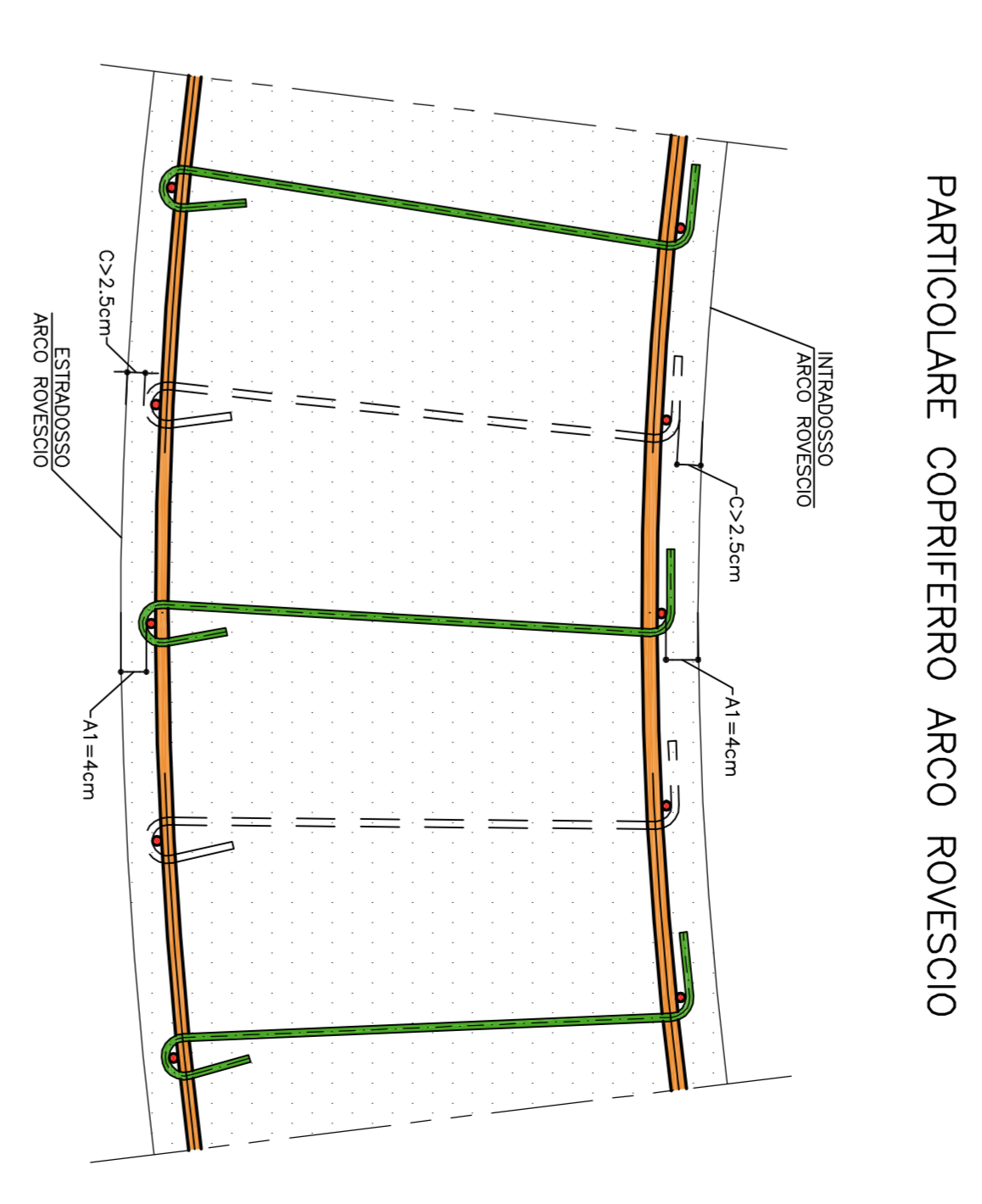


TABELLA MATERIALI

ACQUO ALIATIVE	BASEC
COMPRESSO	(vedi schema)
NOTE: - PER TUTTO QUANTO NON INDICATO SI FACCA RIFERIMENTO AL CAPITOLO QUINDI GIU'.	
- ELEGGERE DI PREFERENZA "TIPORE DI LANA-COMMERSTIPIDE DEI MATERIALI E LAVORARE CON PRESSIONE DI 0,15 MPa.	
- PER TUTTI I DETTAGLI DIMENSIONALIZZAZIONE SI VEDA L'ESPLOSO RELATIVO.	
LEGENDA:	
- P.C.	PIANO DEI CENTRI
- O.P.	QUOTA PROGETTO
- P.I.M.	PIANO INFOSIA MARETTE
NOTA:	
I CAVALLOTTI NON SONO DA CONSIDERARSI STRUTTURALI E POSSONO ESSERE EVENTUALMENTE SOSTITUITI CON ELEMENTI ALTERNATIVI.	

COMMITTEE:

ALTA SPONSORIALITÀ:

GENERAL CONTRACTOR:

INFRASTRUTTURE FERROVIARIE STRATEGICHE DEFINITE DALLA LEGGE OBBIETTIVO N.443/01

TRATTA A.V.A.C. TERZO VALICO DEI GIOVI PROGETTO ESECUTIVO

Galleria Naturale di Valico Binario Dispart
Camerone di Innesio Finestra Cravasco
Tratto C
Armatura TIR 7/2

GENERAL CONTRACTOR: **COIV**

GENERAL CONTRACTOR: **ITALFER**

COMMITTEE: **IRPI**

COMMITTEE: **COIV**

CONTESTO	LETTO	FASE	ENTE	TIPOLOGIA	OPERAZIONE	PRODOTTORE	REVISORE
1	G51	E	CVI	BB	GN15HX	007	A

FATT. PLOT: 1=1 NOME FILE: 13191.600 RED: MI DATA: 04-07-13