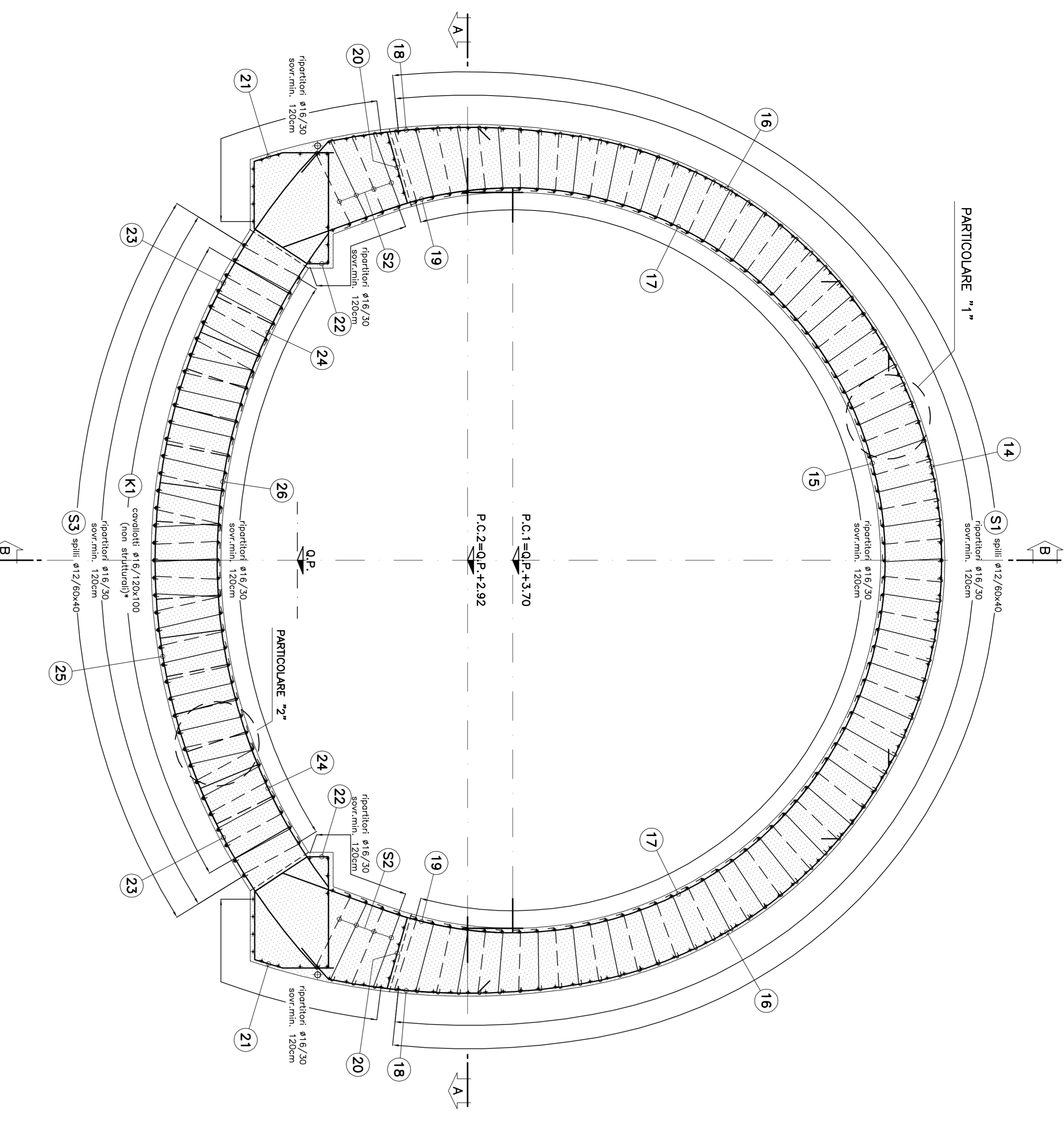
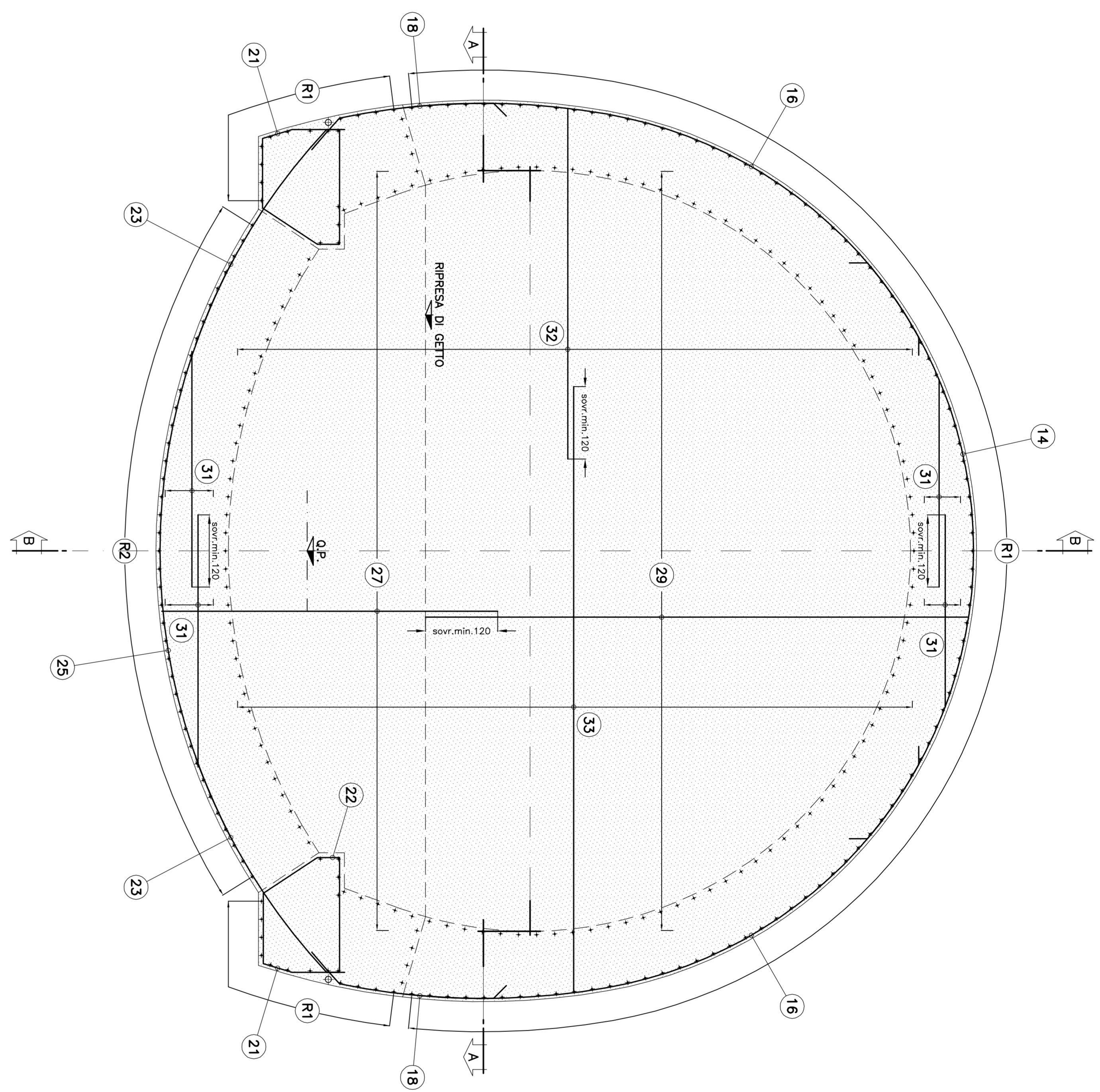


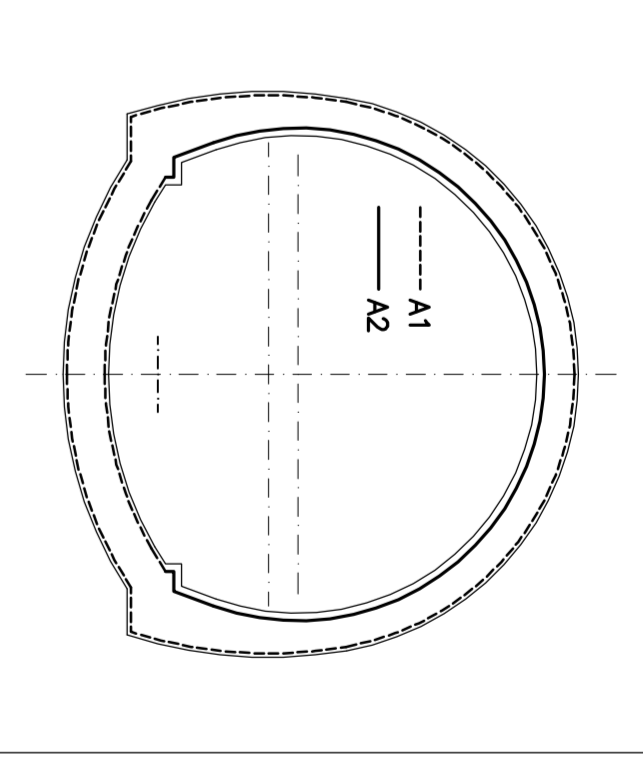
SEZIONE D-D
SCALA 1:50



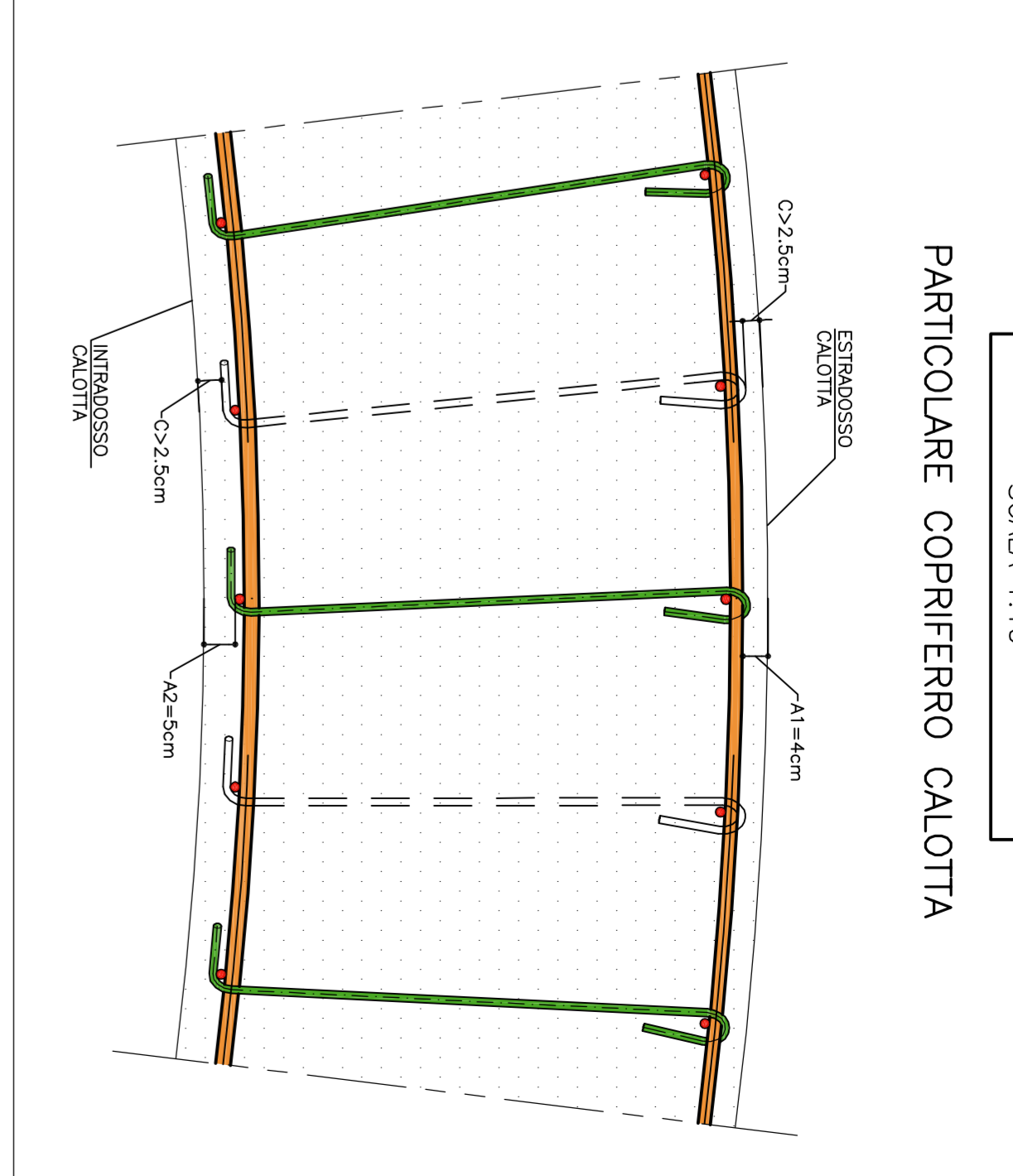
SEZIONE E-E
SCALA 1:50



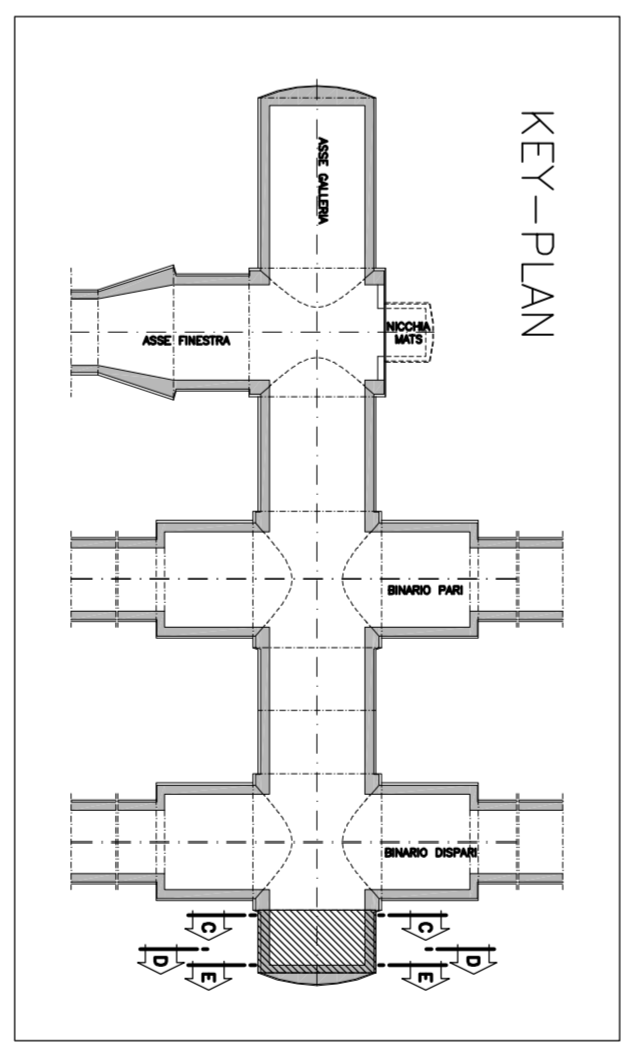
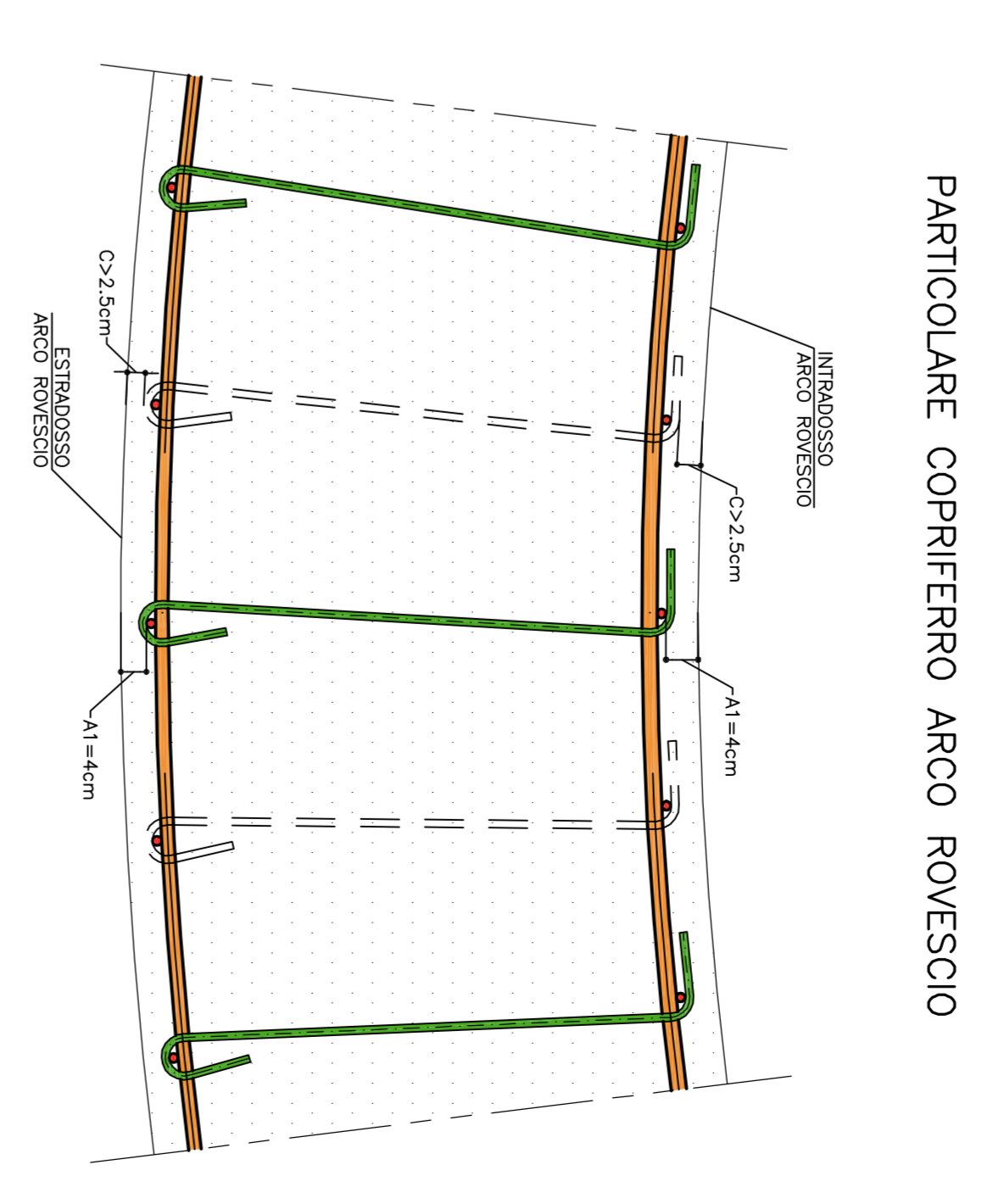
SCHEMA COPRIFERRO
SCALA 1:10



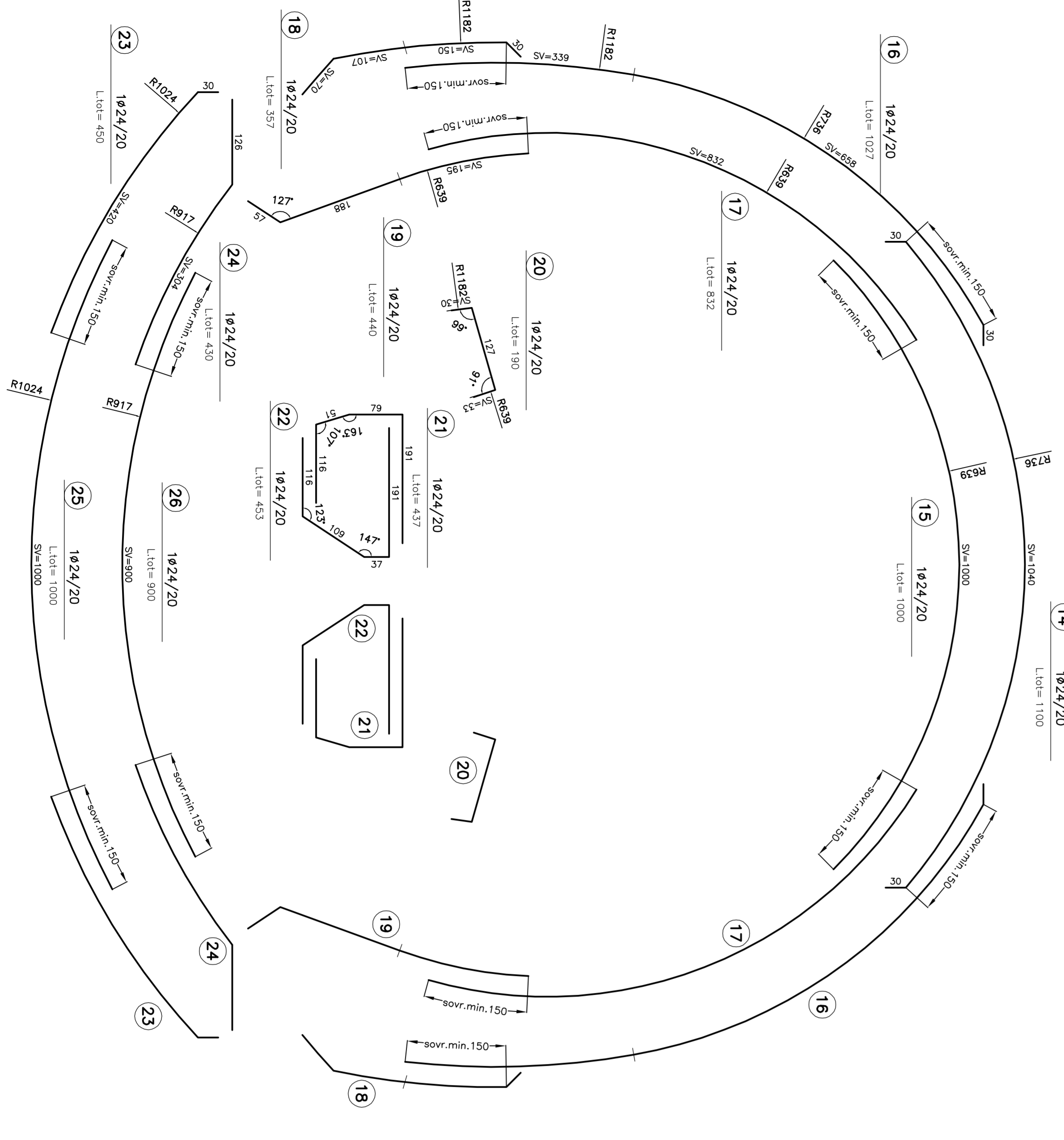
PARTICOLARE "1"
SCALA 1:10



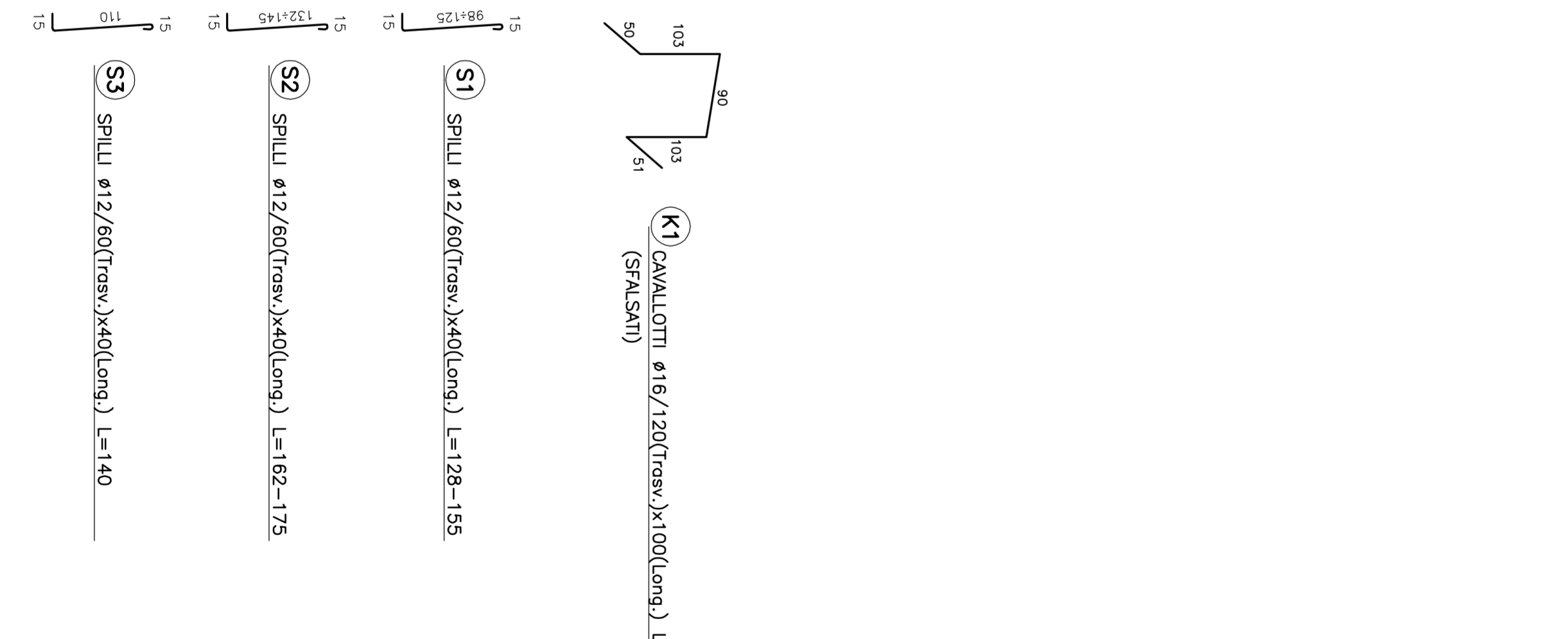
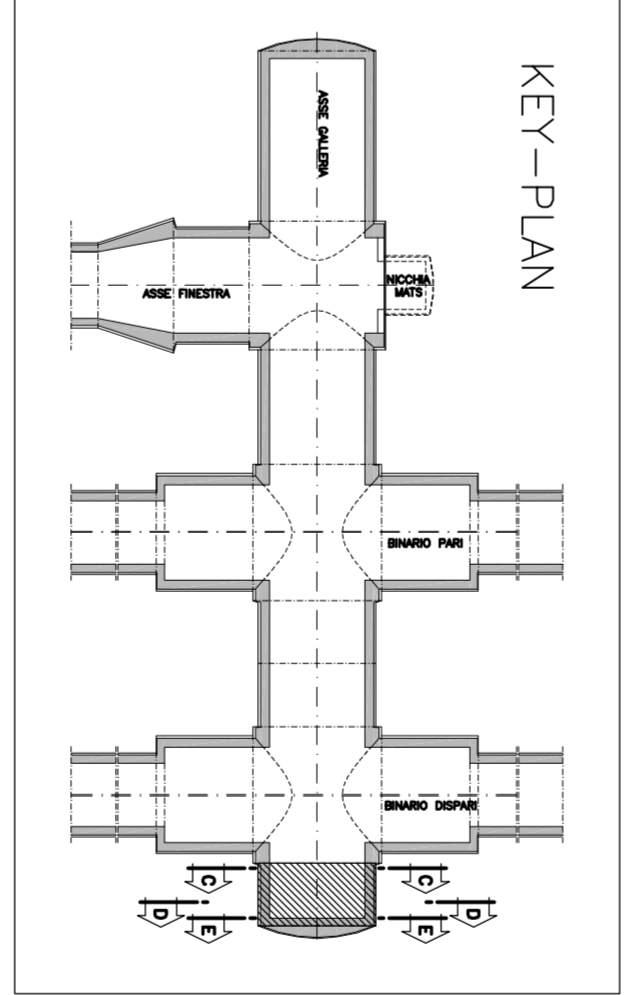
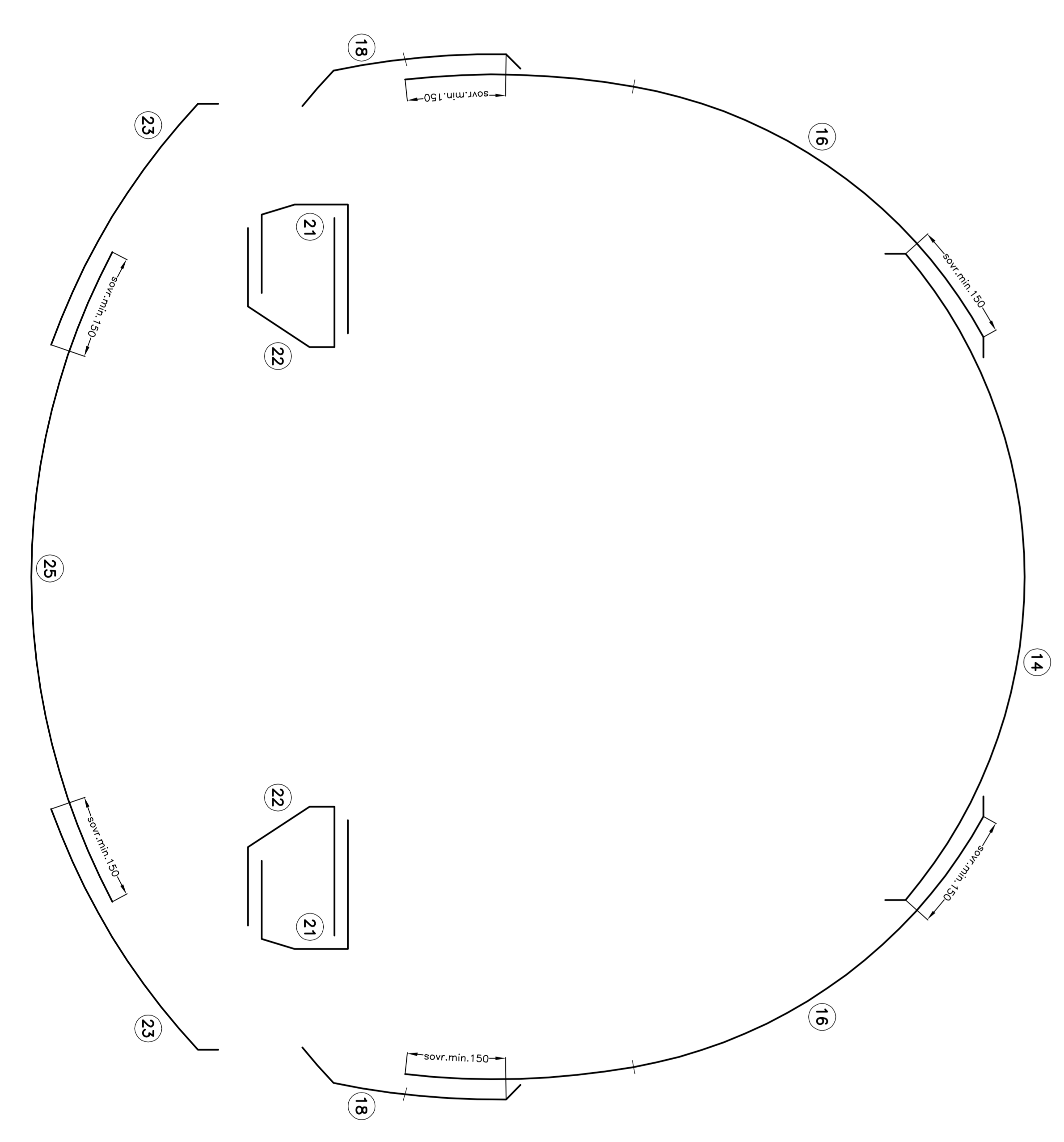
PARTICOLARE "2"
SCALA 1:10



ESPLOSO



ESPLOSO



COMMITTENTE:

ALTA SORVEGLIANZA:

GENERAL CONTRACTOR:

INFRASTRUTTURE FERROVIARIE STRATEGICHE DEFINITE DALLA LEGGE OBETTIVO N.443/01 TRATTA A/V.A.C. TERZO VALICO DEI GIOVI PROGETTO ESECUTIVO

Galleria Naturale di Valico Binario Dispart Camerone di Innesio Finestra Cravasco Tratto C Armatura TP-22

GENERAL CONTRACTOR: **COIV**

PROGETTISTI: **IRPI** (Gruppo Ferraresi dello Studio Italiano)

PROGETTO: **IRPI**

REDAZIONE: **IRPI**

VERIFICA: **IRPI**

APPROVAZIONE: **IRPI**

SCALA: 1:50

DATA: 04-07-13

TABELLA MATERIALI

ACCIAIO ARMATURE (vedi schema)

COPRIFERRO PER TUTTO QUANTO NON INDICATO SI FACCI RIFERIMENTO AL CAPITOLO QUOTI CHIAVI

LEGENDA

P.C. PIANO DEI CENTRI

Q.P. QUOTA PROGETTO

P.A.M. PIANO INFOSIA MARETTE

NOTA

I CAVALLOTTI NON SONO DA CONSIDERARSI STRUTTURALI E POSSONO ESSERE EVENTUALMENTE SOSTITUITI CON ELEMENTI ALTERNATIVI