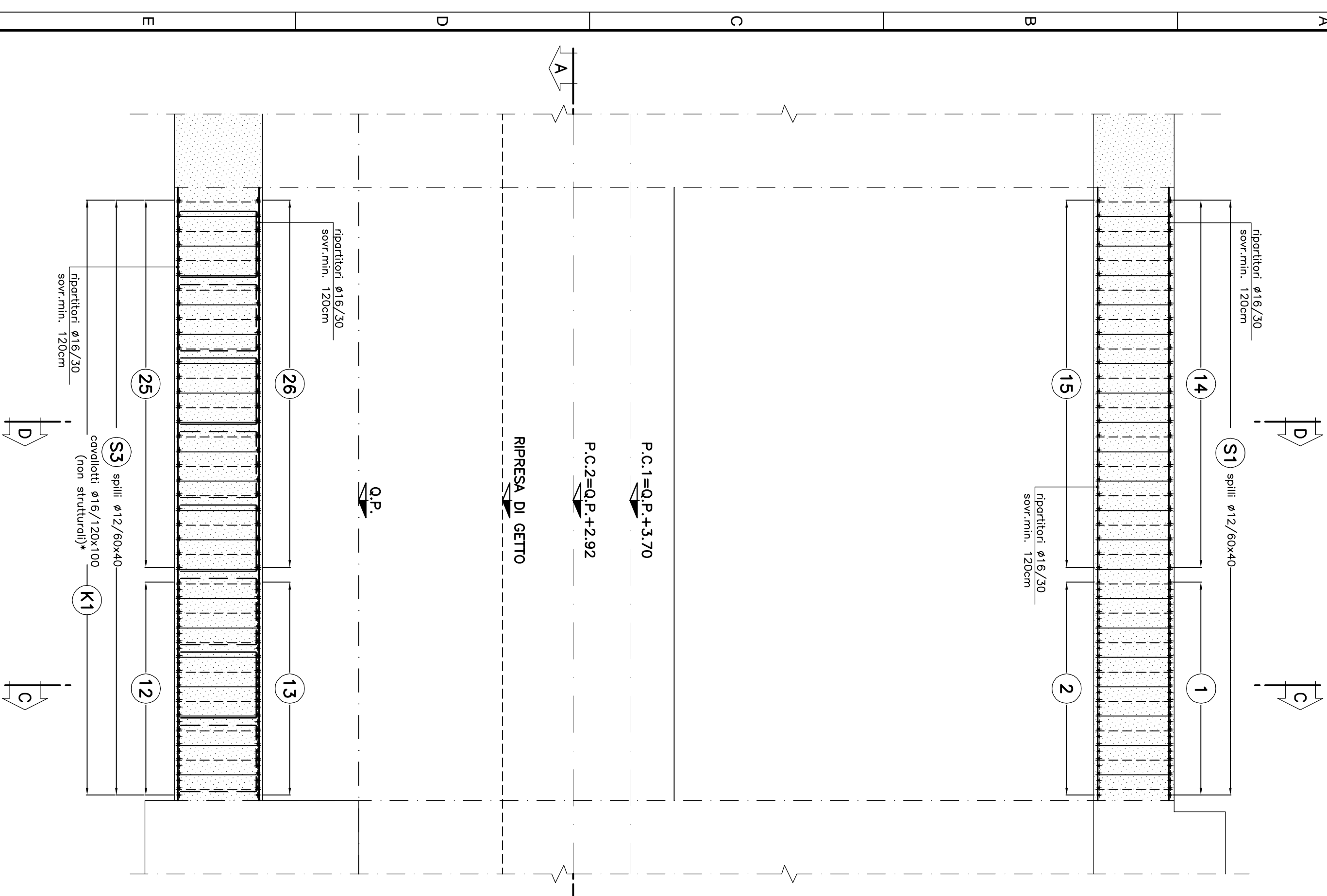
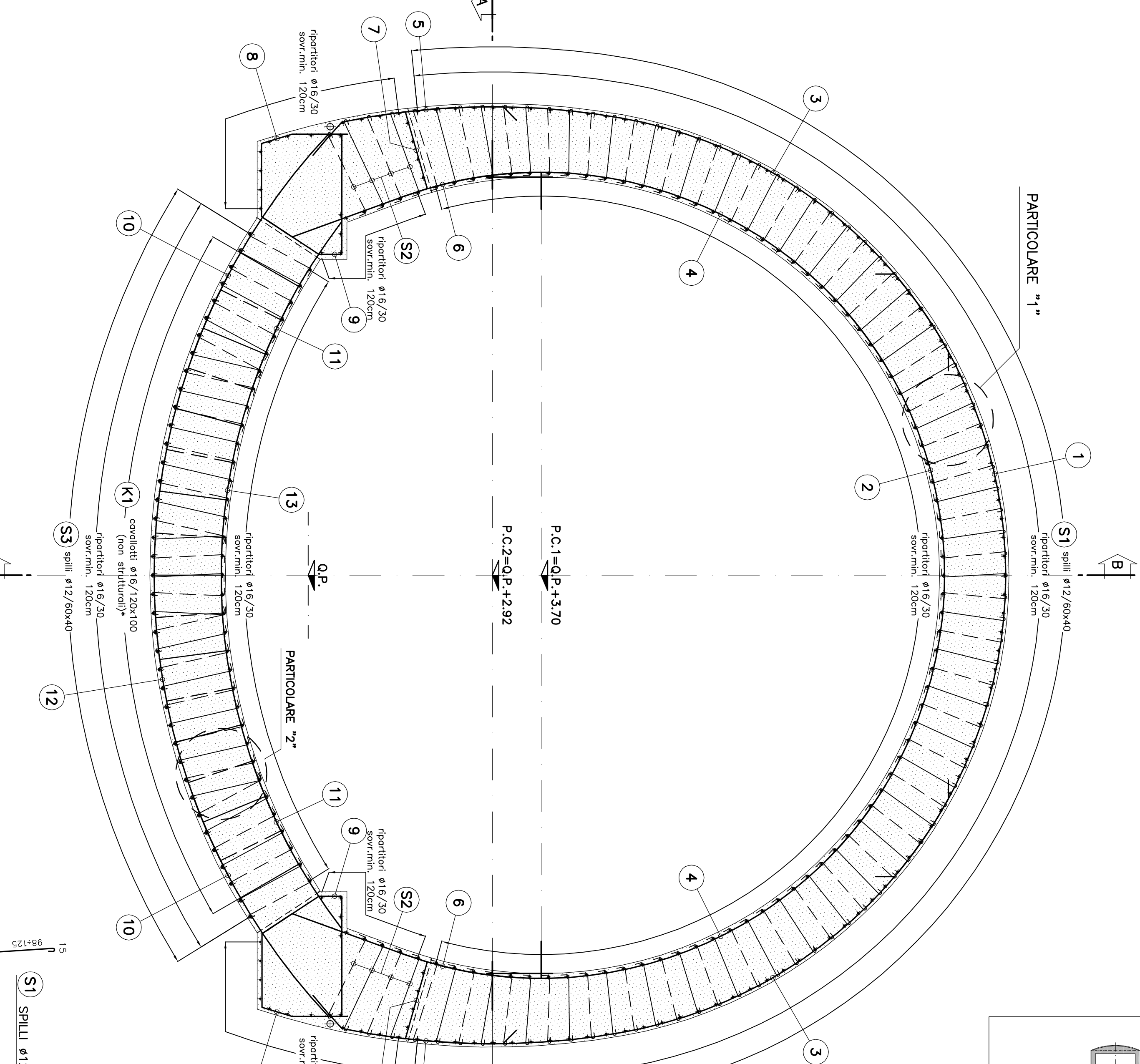


SEZIONE B-B
SCALA 1:50

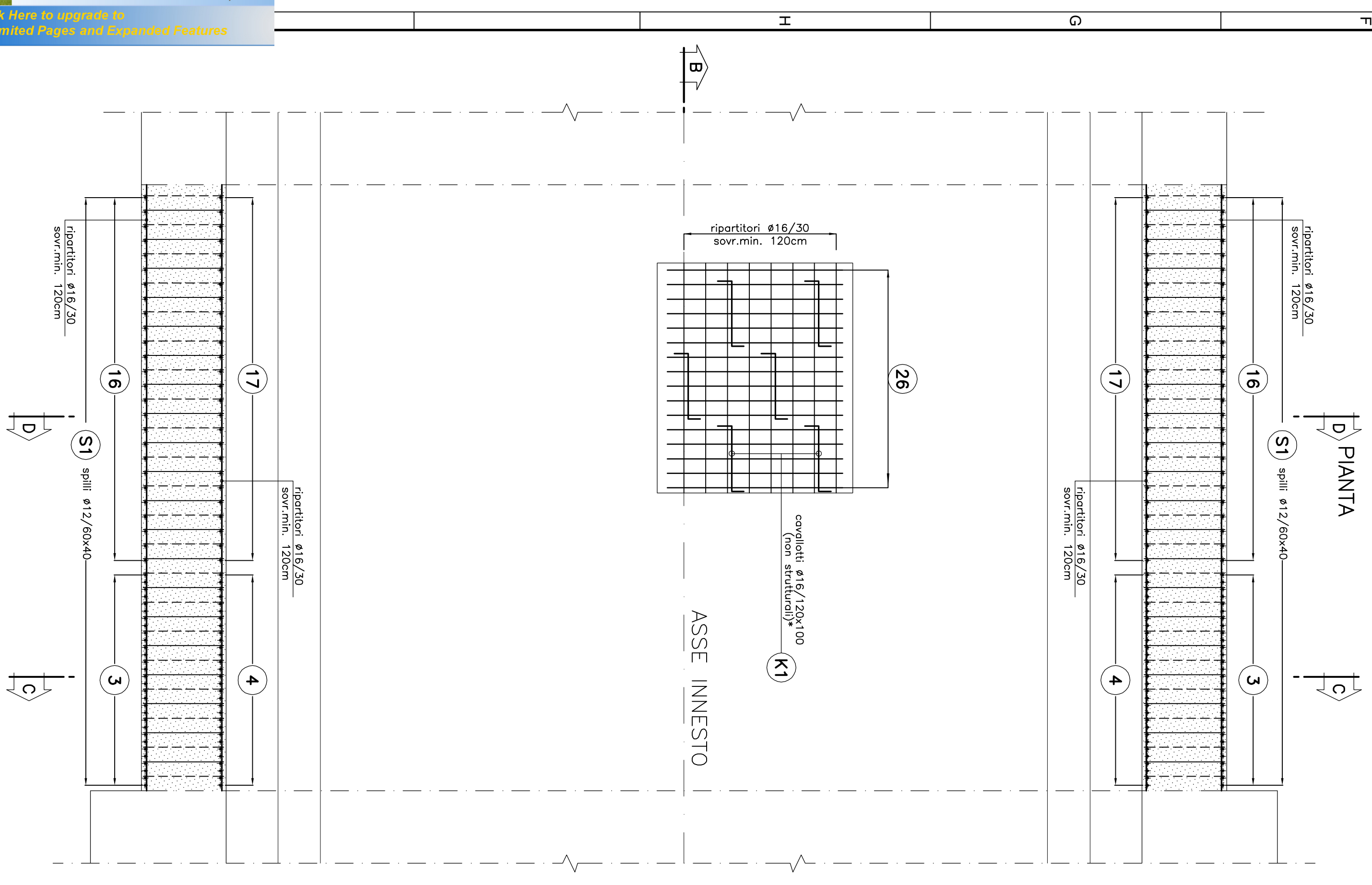
PROFILO LONGITUDINALE



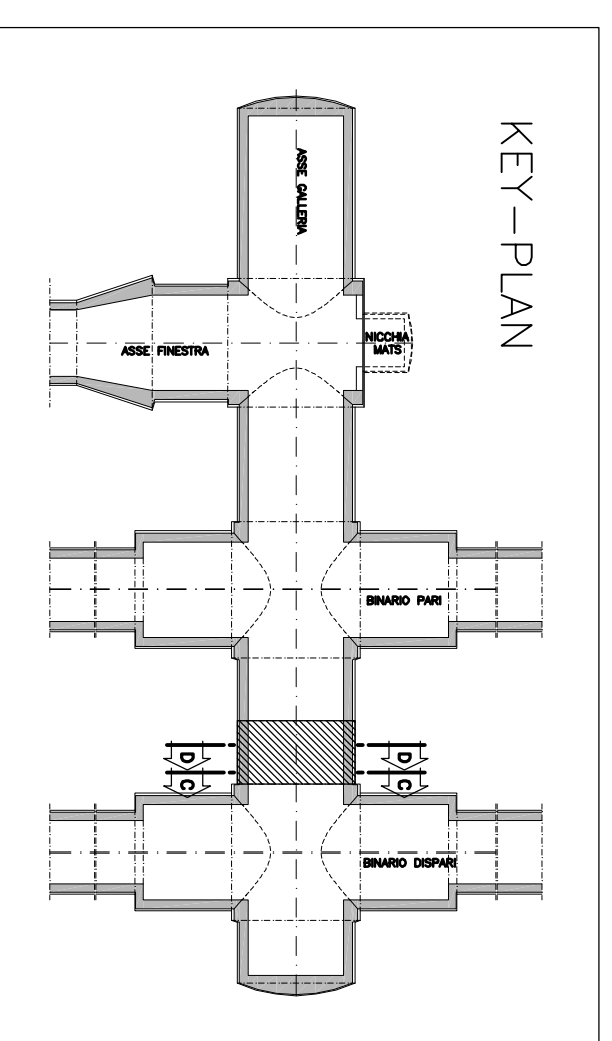
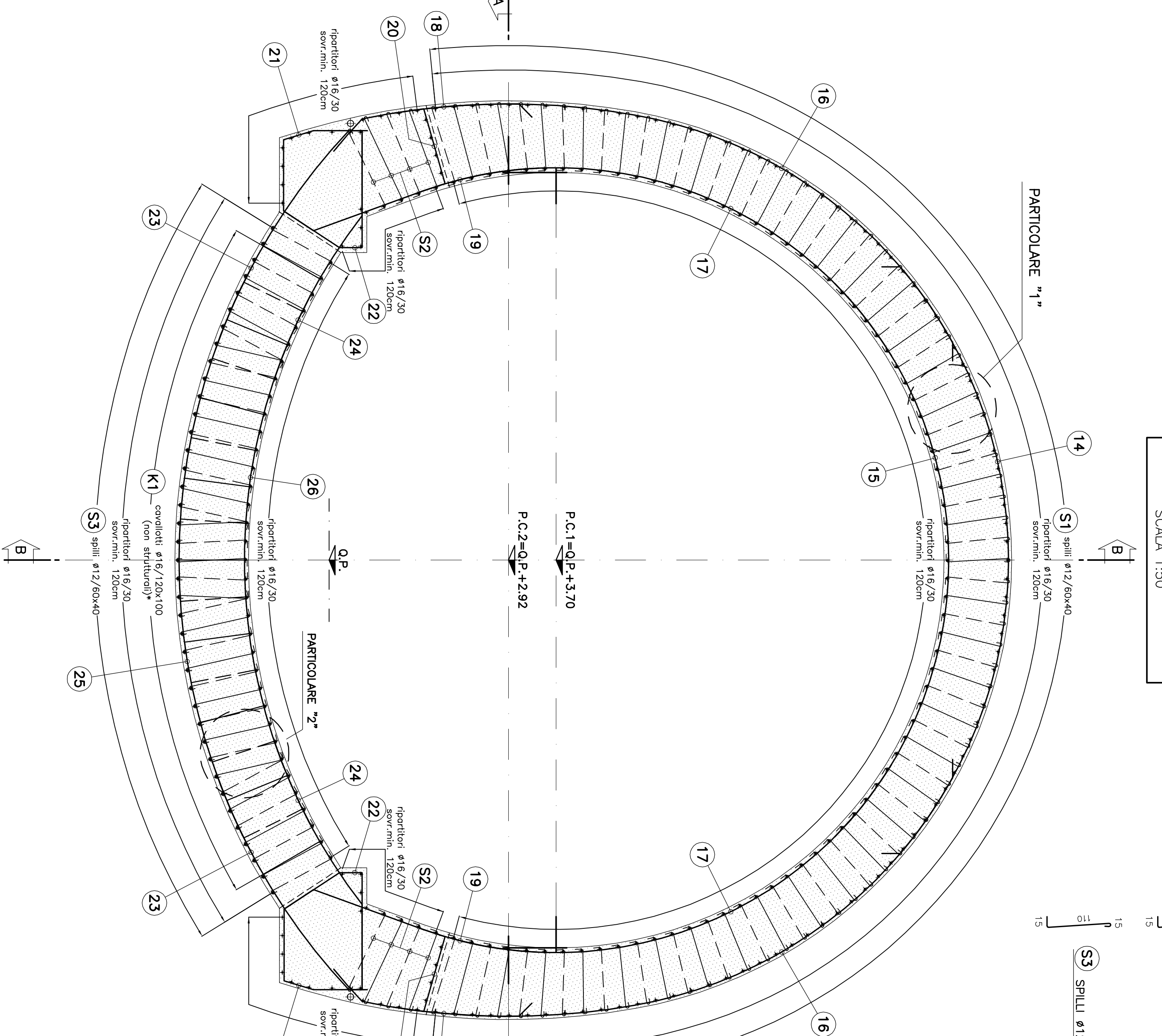
SEZIONE C-C
SCALA 1:50



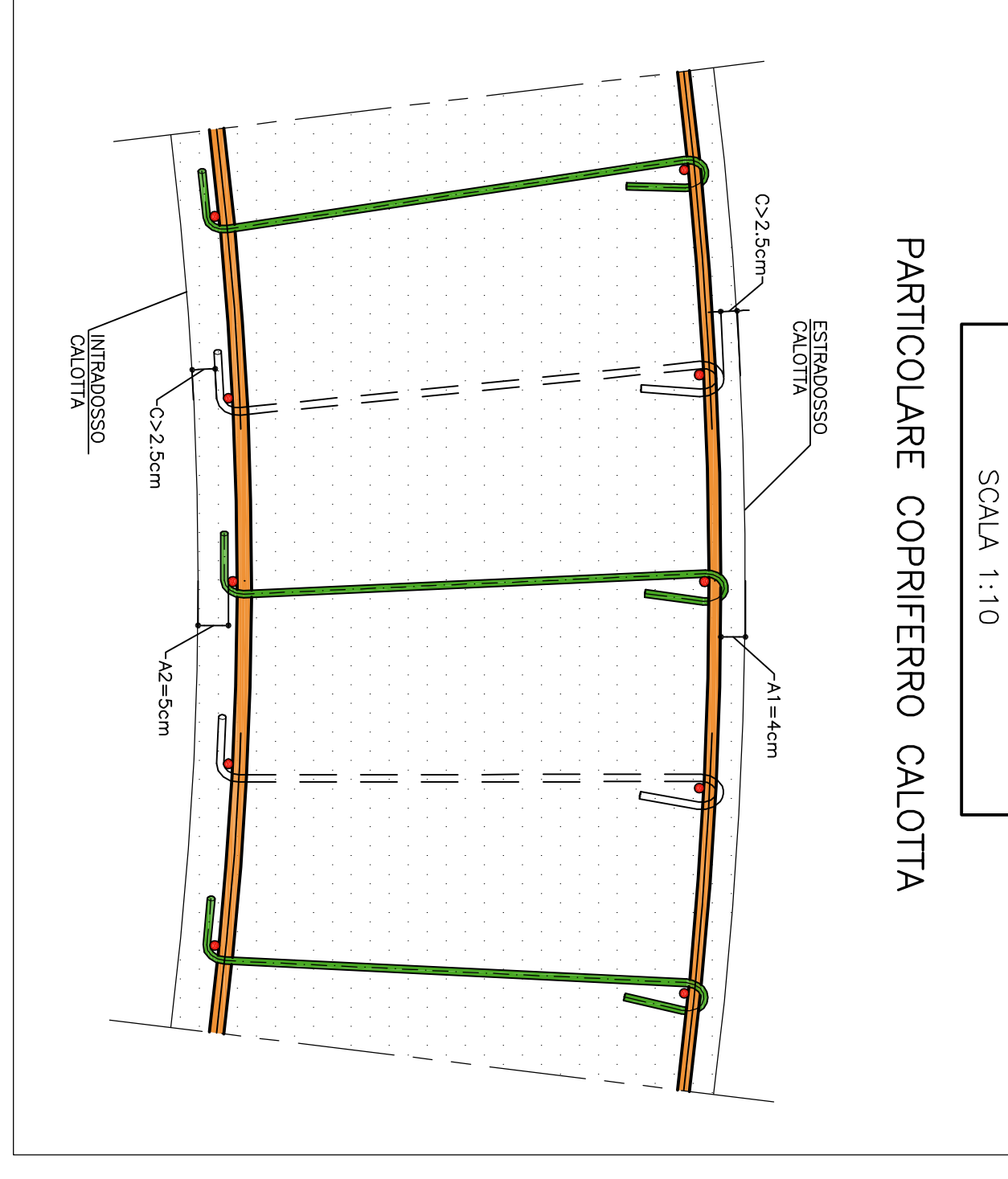
SEZIONE D-D
SCALA 1:50



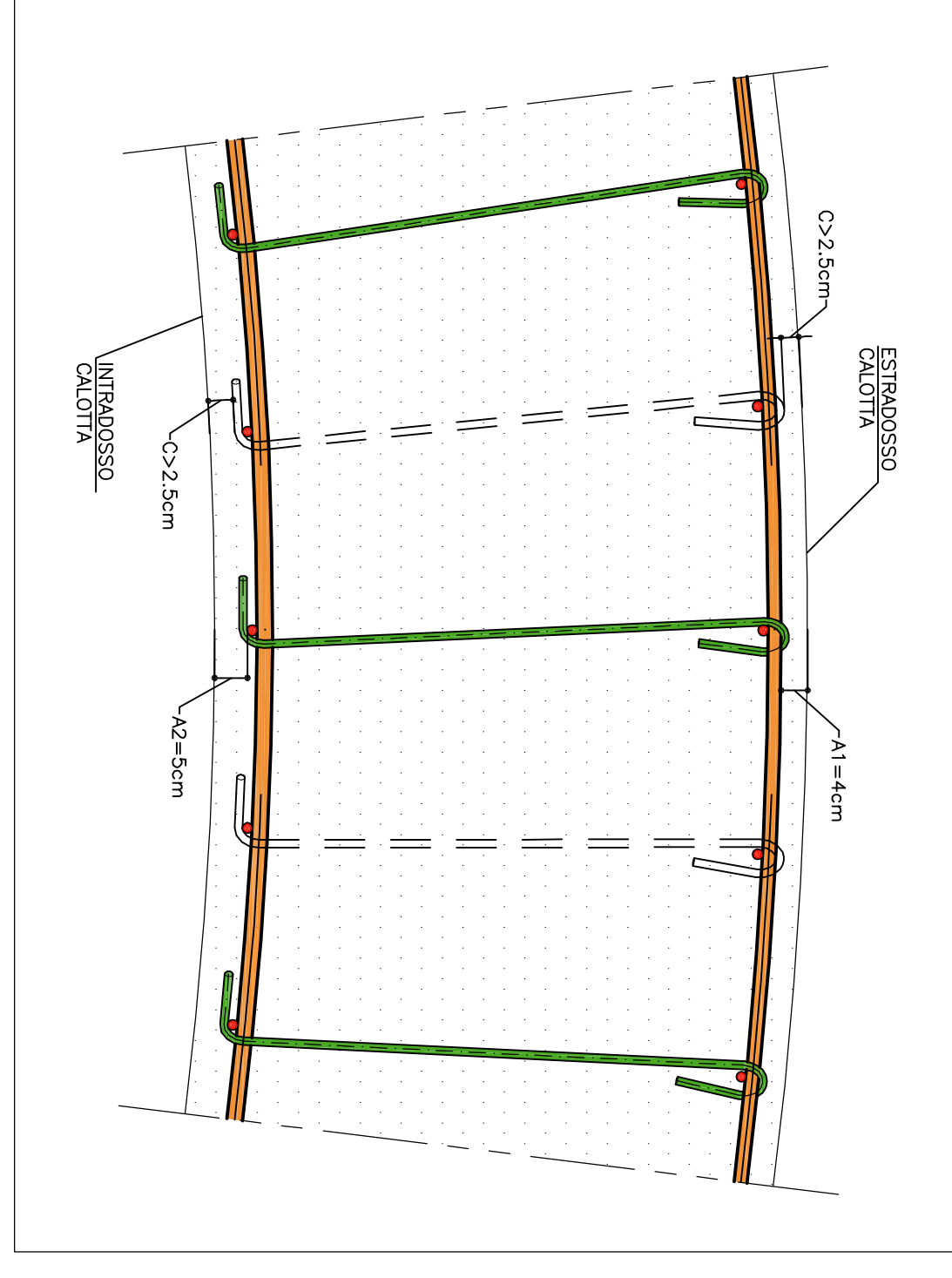
SEZIONE A-A
SCALA 1:50



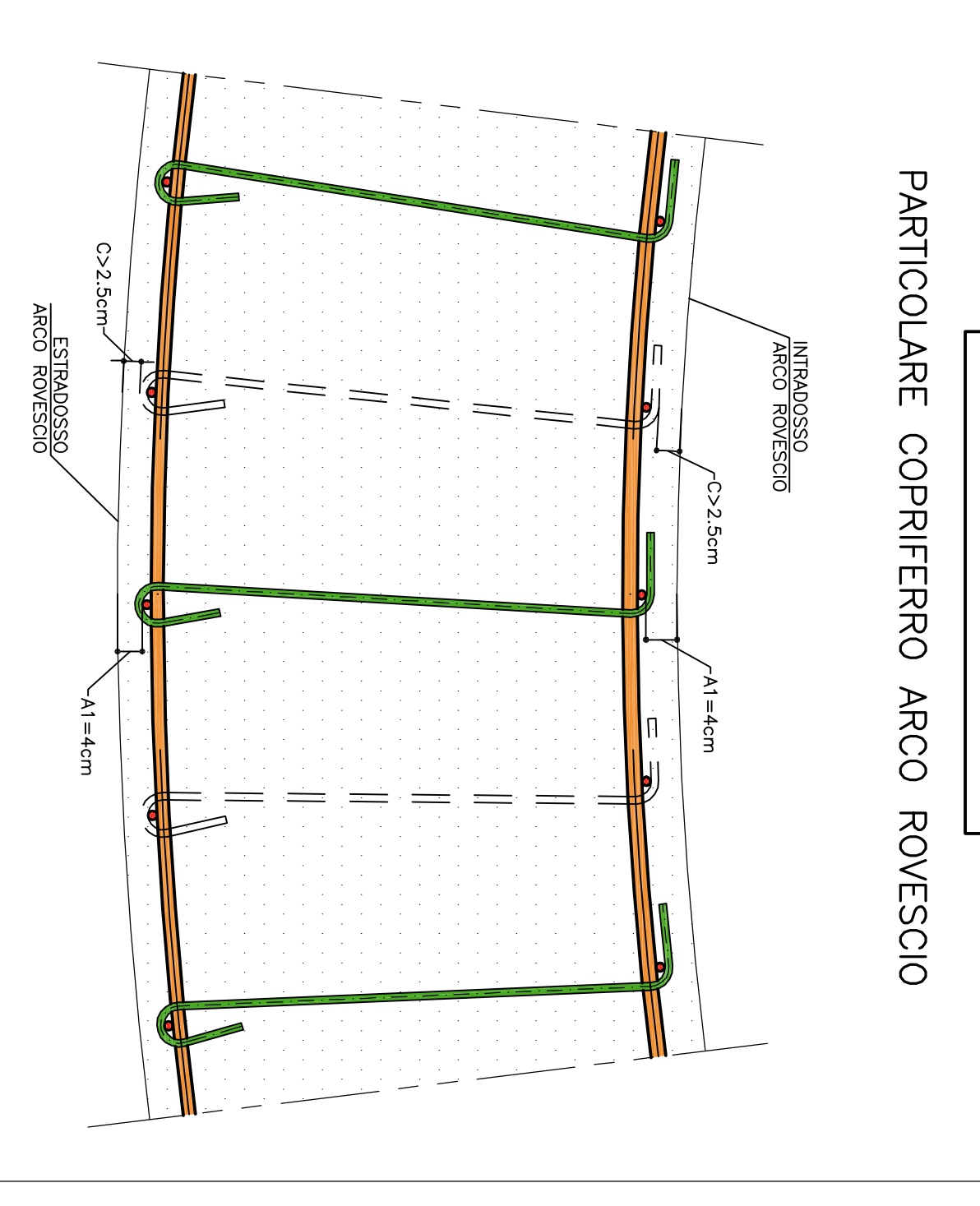
PARTICOLARE "1"
SCALA 1:10



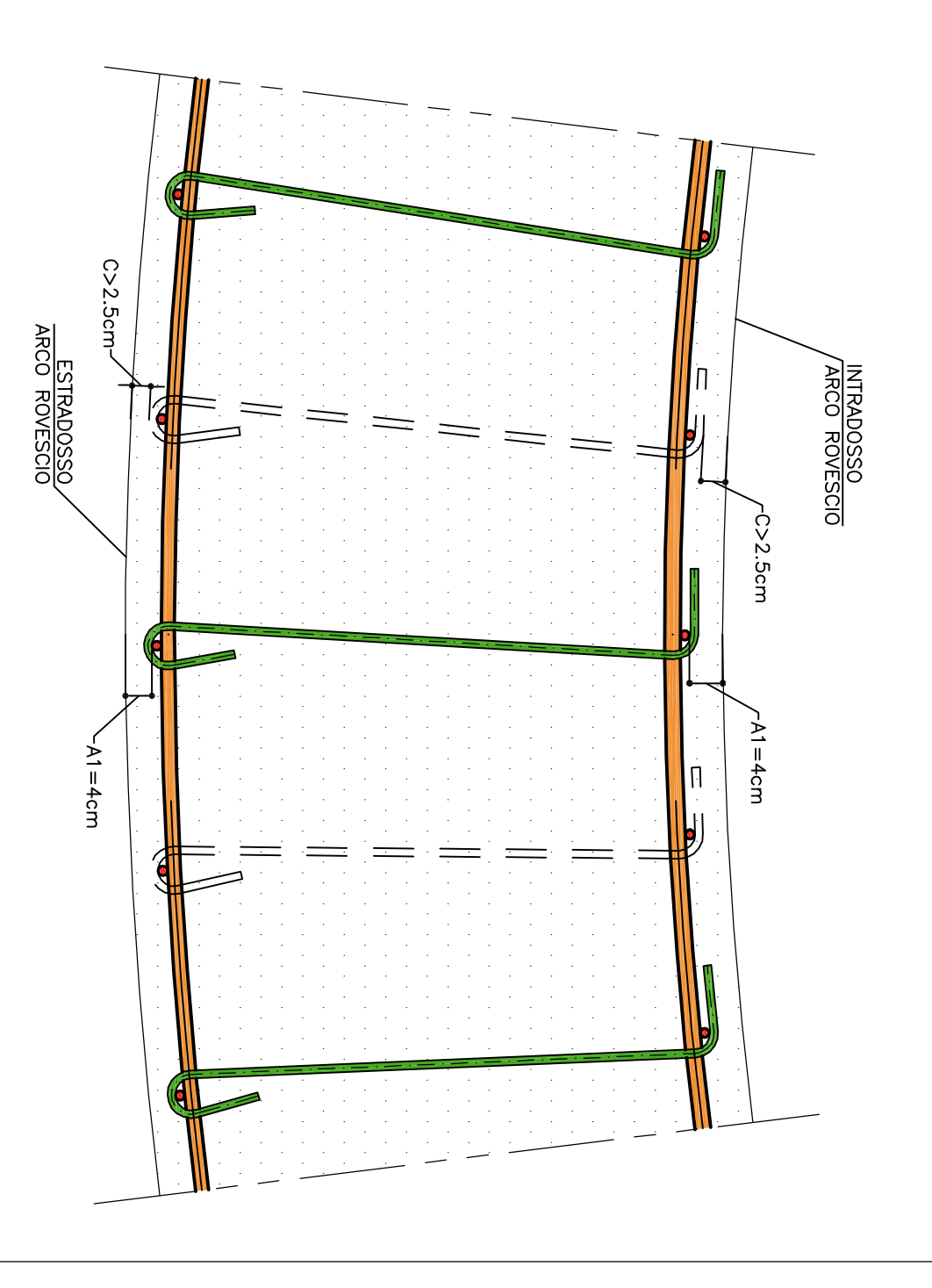
PARTICOLARE COPRIFERRO CALOTTA



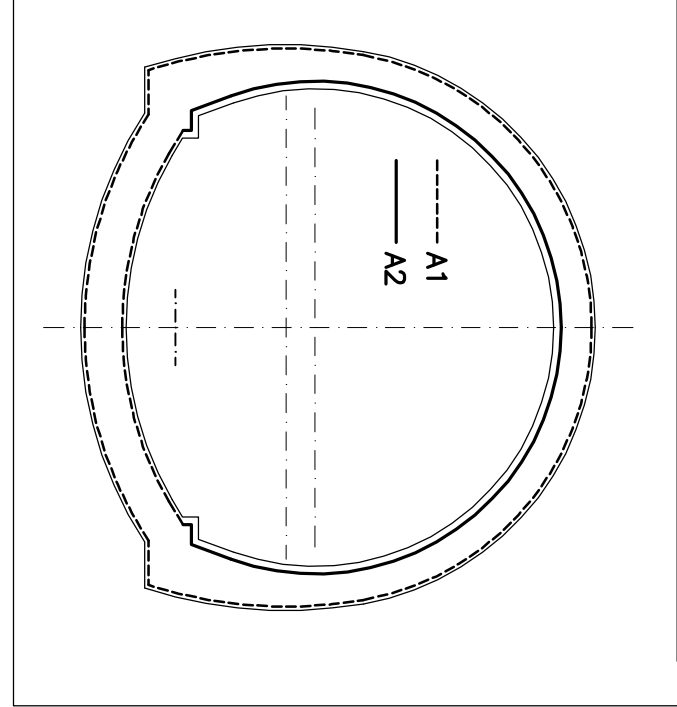
PARTICOLARE "2"
SCALA 1:10



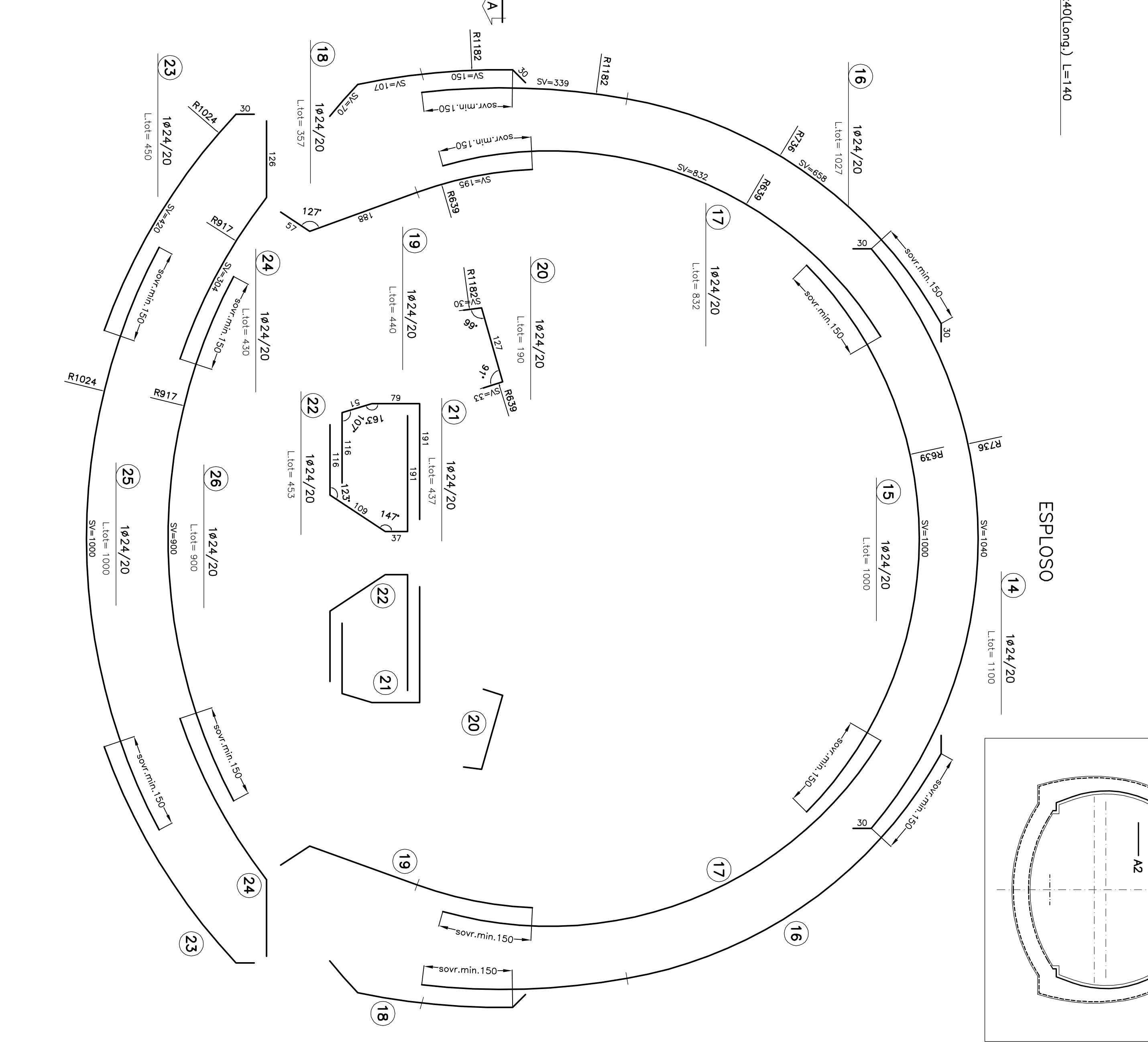
PARTICOLARE COPRIFERRO ARCO ROVESCIO



SCHEMA COPRIFERRO



ESPLOSO



ESPLOSO

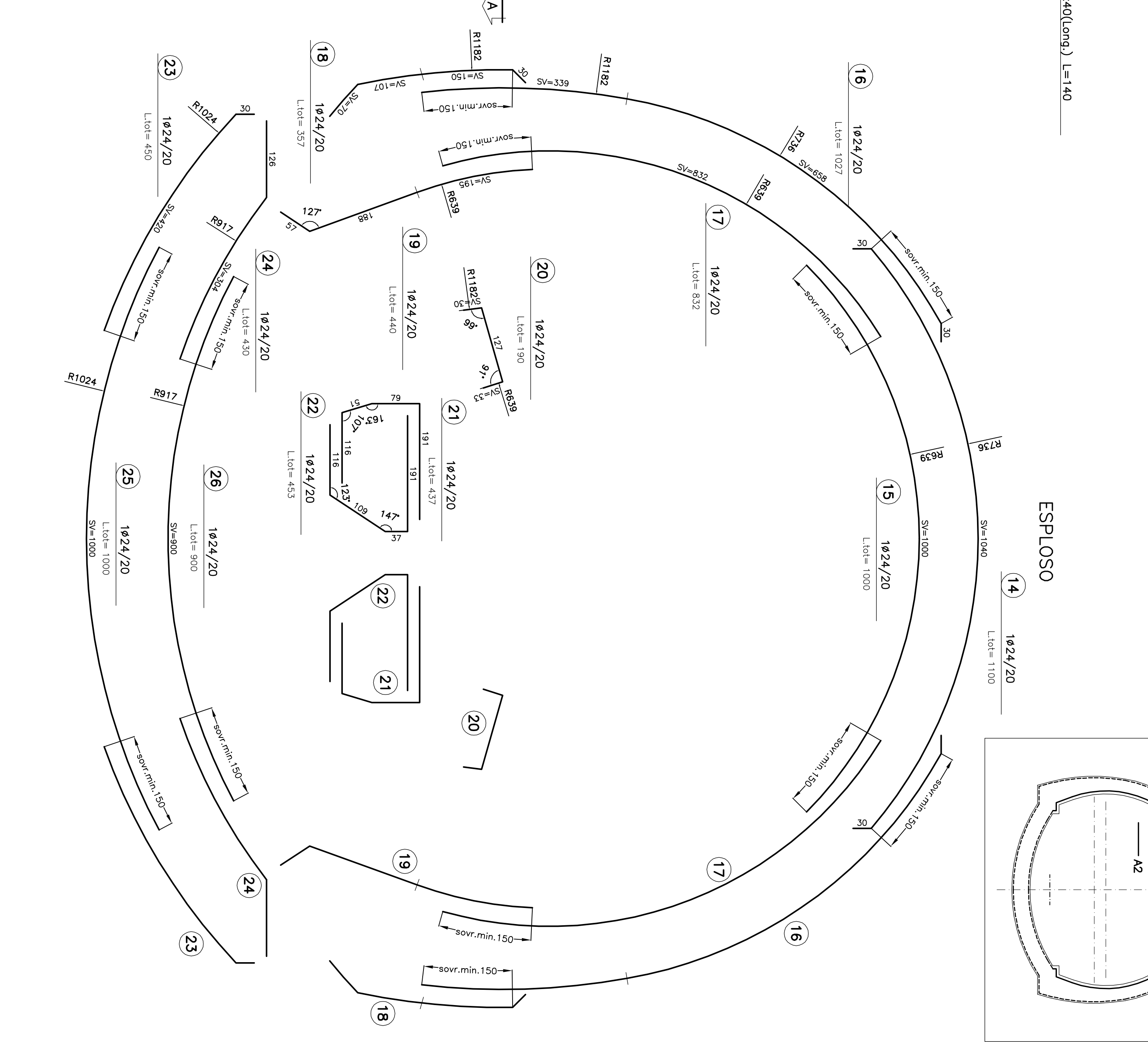


TABELLA MATERIALI

ACCIAIO ARMATORE B450C

NOTE: - PER TUTTO QUANTO NON INDICATO SI FACCA RIFERIMENTO AL CAPITOLO QUOTI DEI CENTRI E L'ESCLUSIVO DI RIFERIMENTO "TAVOLE DI INNO-COMPTERSTIPRE DEI MATERIALI E L'ESCLUSIVO DI RIFERIMENTO "TAVOLE DI INNO-COMPTERSTIPRE DEI MATERIALI - PER TUTTI I DETTAGLI DIMENSIONALIZZAZIONE SI VEDA L'ESCLUSIVO RELATIVO

LEGENDA

- P.C. PIANO DEI CENTRI
- O.P. QUOTA PROGETTO
- P.I.M. PIANO INFOSPIA MARFETTE

NOTA

I CALALOTTI NON SONO DA CONSIDERARSI STRUTTURALI E POSSONO ESSERE EVENTUALMENTE SOSTITUITI CON ELEMENTI ALTERNATIVI

COMMITTEE:

ALTA SORVEGLIANZA:

GENERAL CONTRACTOR:

INFRASTRUTTURE FERROVIARIE STRATEGICHE DEFINITE DALLA LEGGE OBIETTIVO N.443/01

TRATTA A.V.A.C. TERZO VALICO DEI GIOVI PROGETTO ESECUTIVO

Galleria Naturale di Valico Binario Dispart Camerone di Innesio Finestra Cravasco

Tribita A

GENERAL CONTRACTOR:

COOP

INFRASTRUTTURE FERROVIARIE STRATEGICHE DEFINITE DALLA LEGGE OBIETTIVO N.443/01

TRATTA A.V.A.C. TERZO VALICO DEI GIOVI PROGETTO ESECUTIVO

Galleria Naturale di Valico Binario Dispart Camerone di Innesio Finestra Cravasco

Tribita A

COMMITTEE:

ALTA SORVEGLIANZA:

GENERAL CONTRACTOR:

INFRASTRUTTURE FERROVIARIE STRATEGICHE DEFINITE DALLA LEGGE OBIETTIVO N.443/01

TRATTA A.V.A.C. TERZO VALICO DEI GIOVI PROGETTO ESECUTIVO

Galleria Naturale di Valico Binario Dispart Camerone di Innesio Finestra Cravasco

Tribita A

GENERAL CONTRACTOR:

COOP

INFRASTRUTTURE FERROVIARIE STRATEGICHE DEFINITE DALLA LEGGE OBIETTIVO N.443/01

TRATTA A.V.A.C. TERZO VALICO DEI GIOVI PROGETTO ESECUTIVO

Galleria Naturale di Valico Binario Dispart Camerone di Innesio Finestra Cravasco

Tribita A