

CARPENTERIA CENTINA

SCALA 1:20
HEB220/1000

Your complimentary use period has ended. Thank you for using PDF Complete. Click here to upgrade to Premium Pages and Essential Features

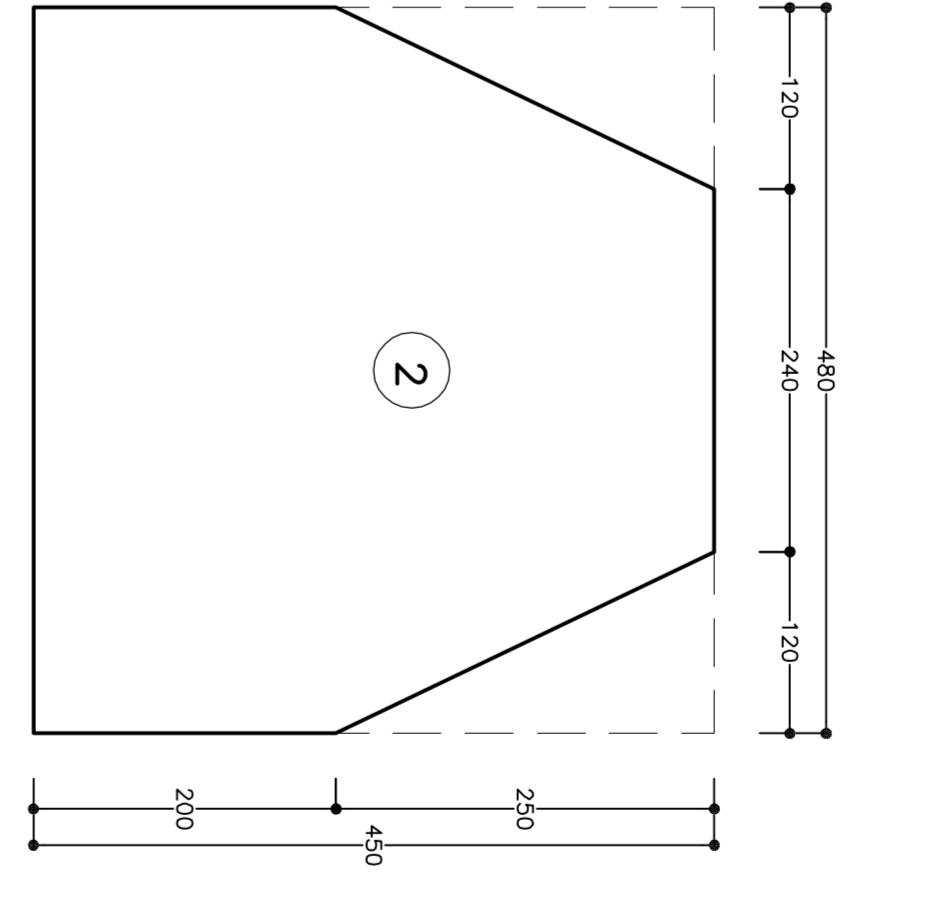
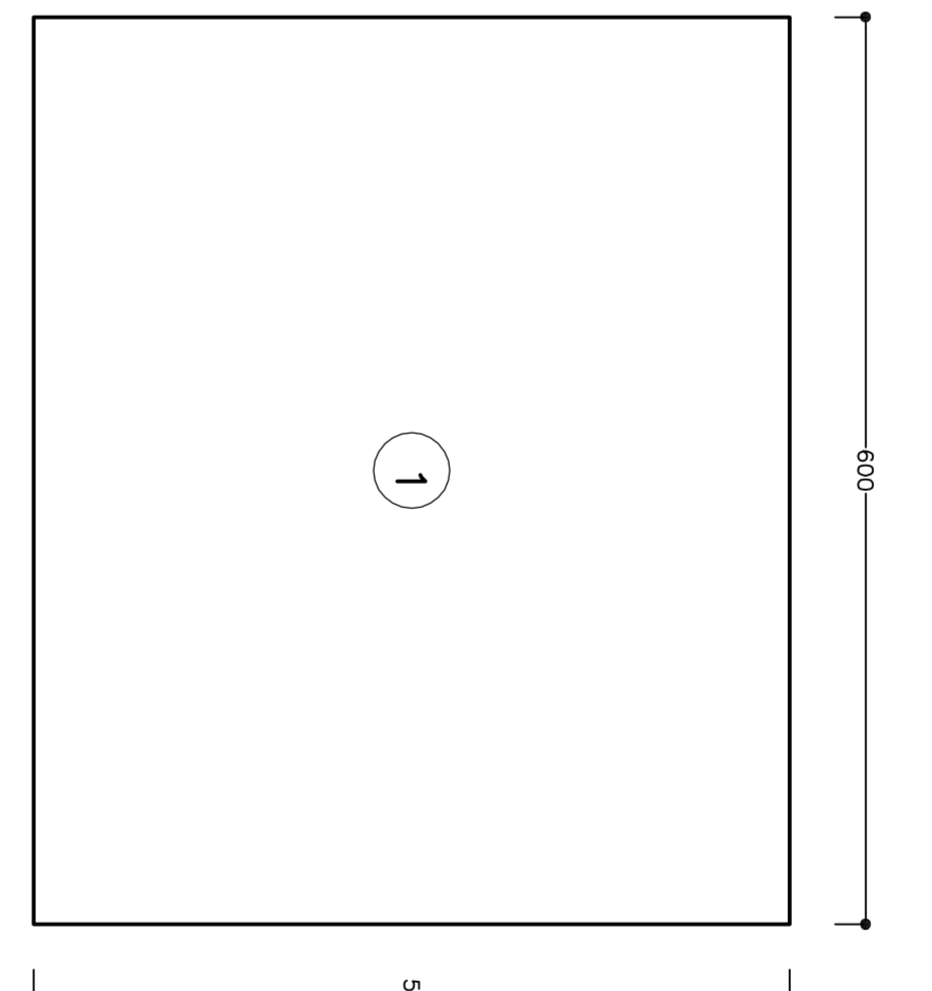
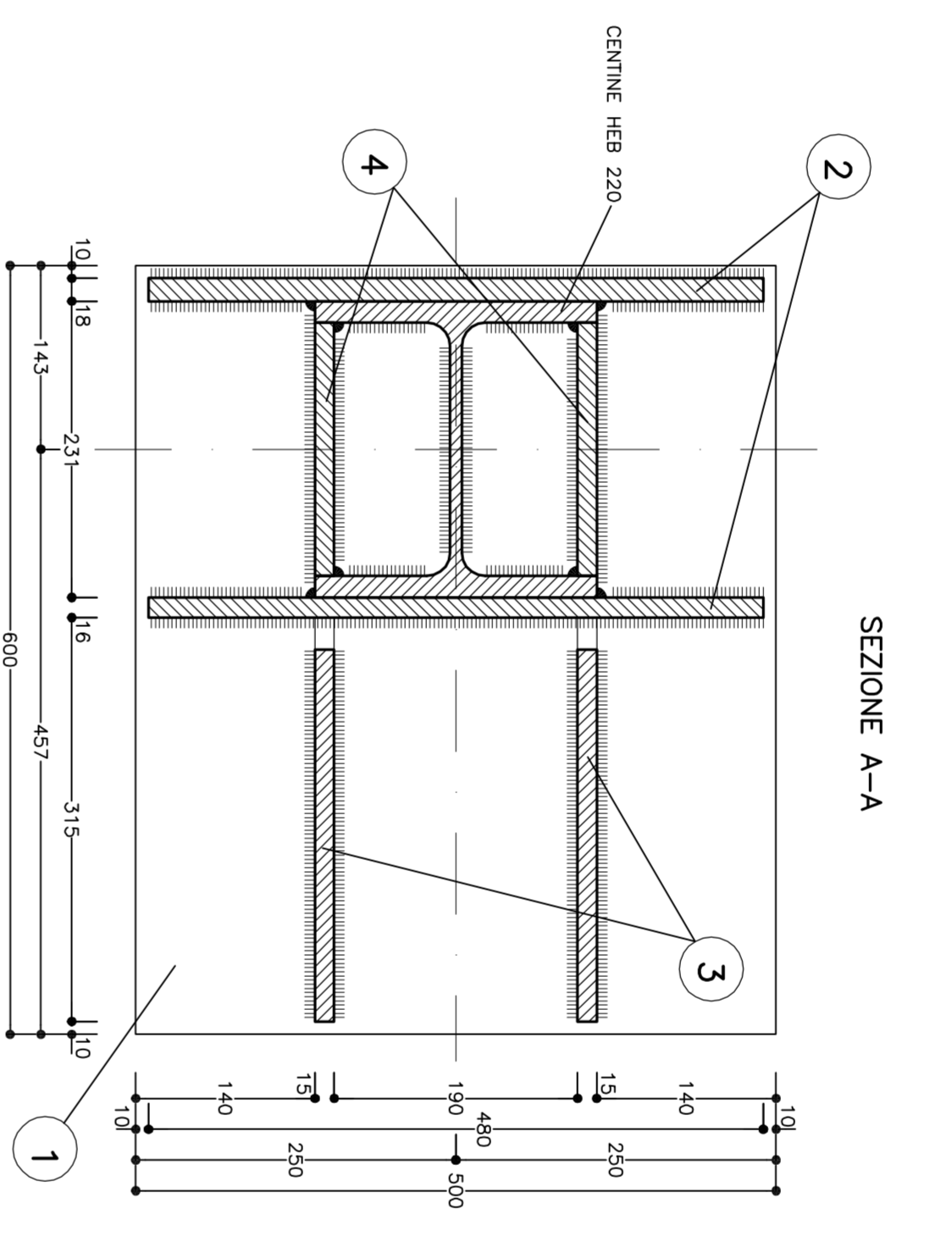
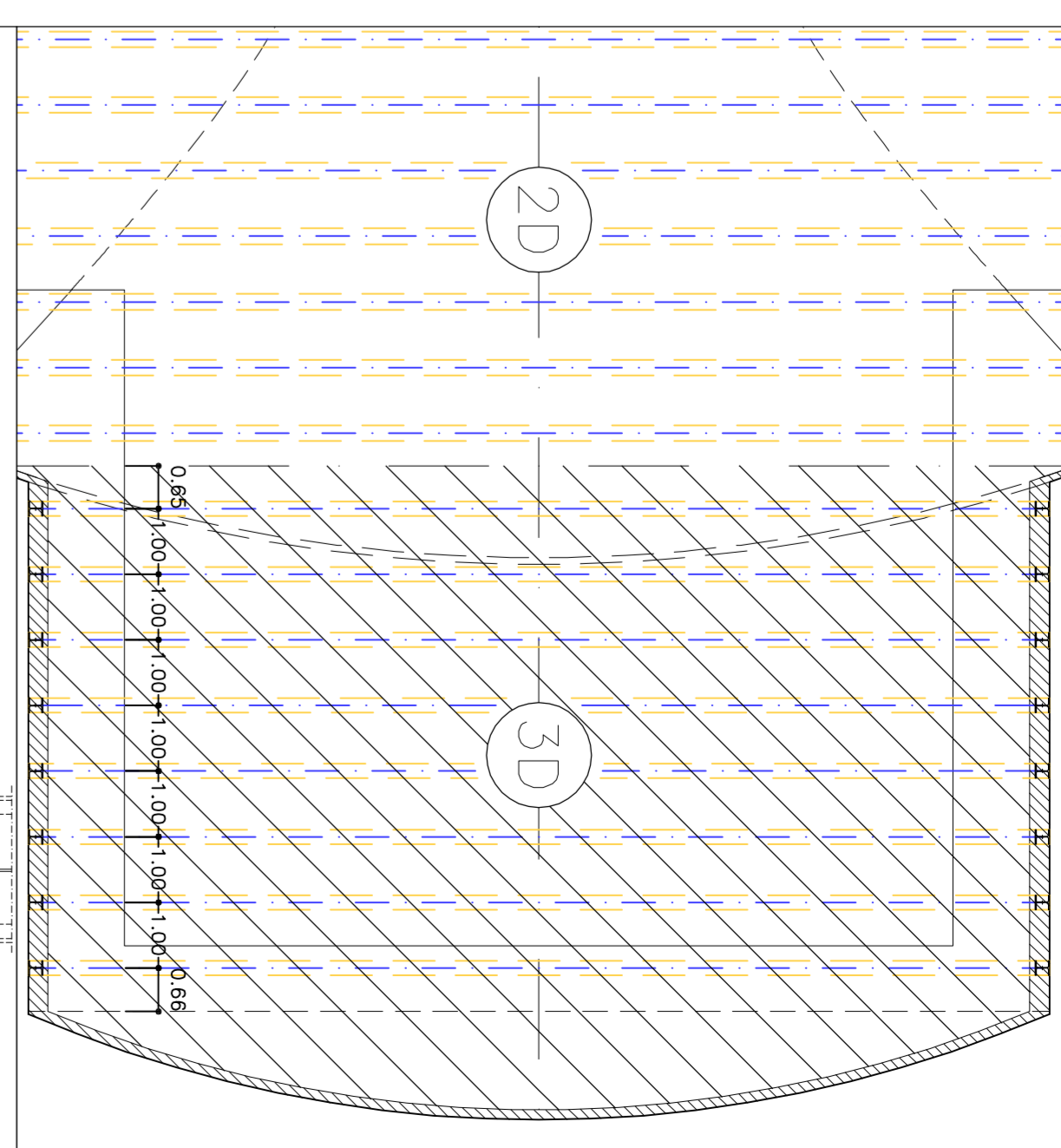
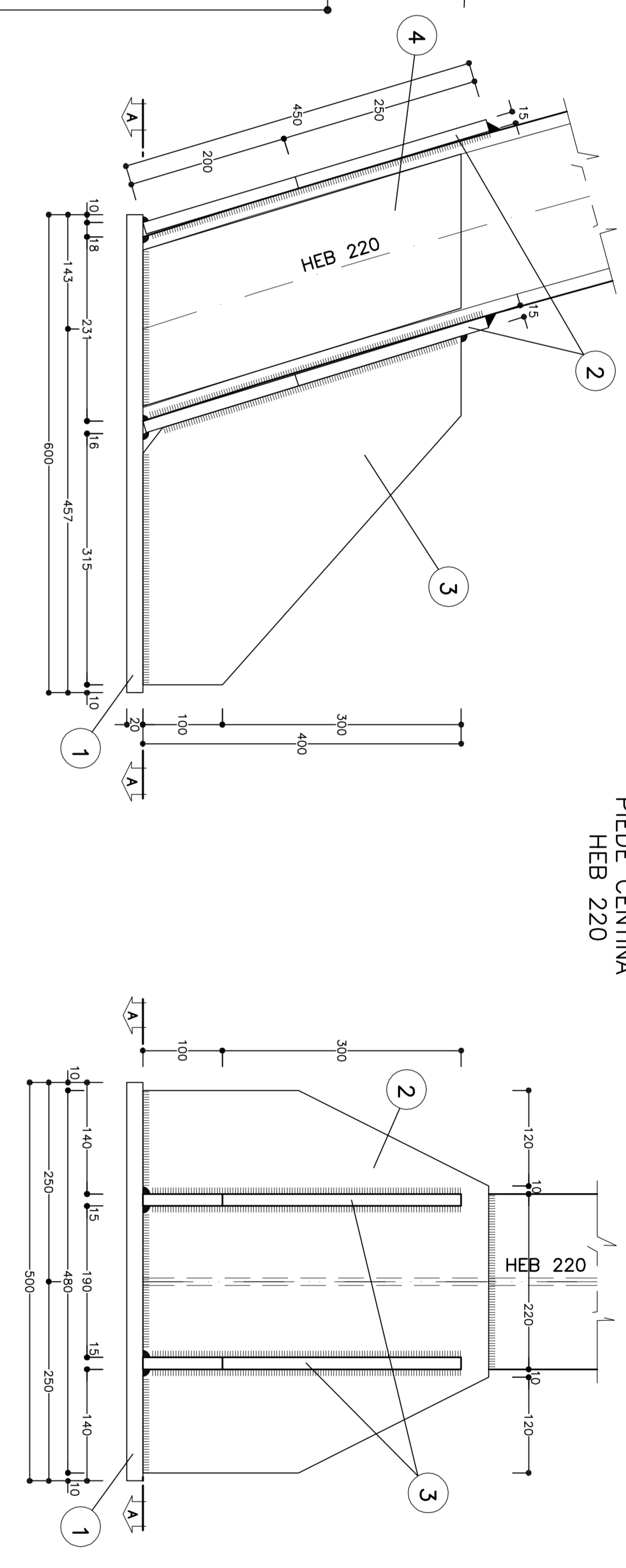


VISTA LATERALE

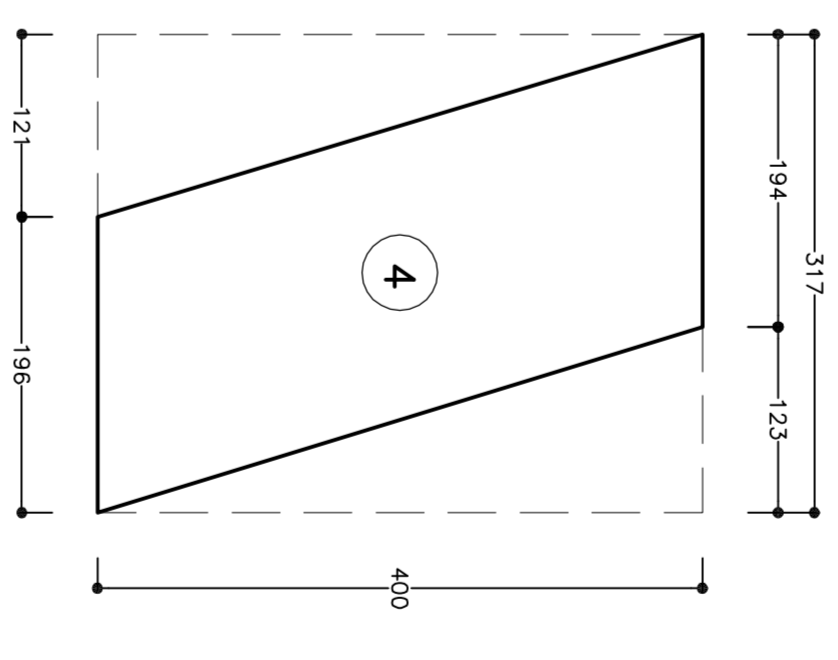
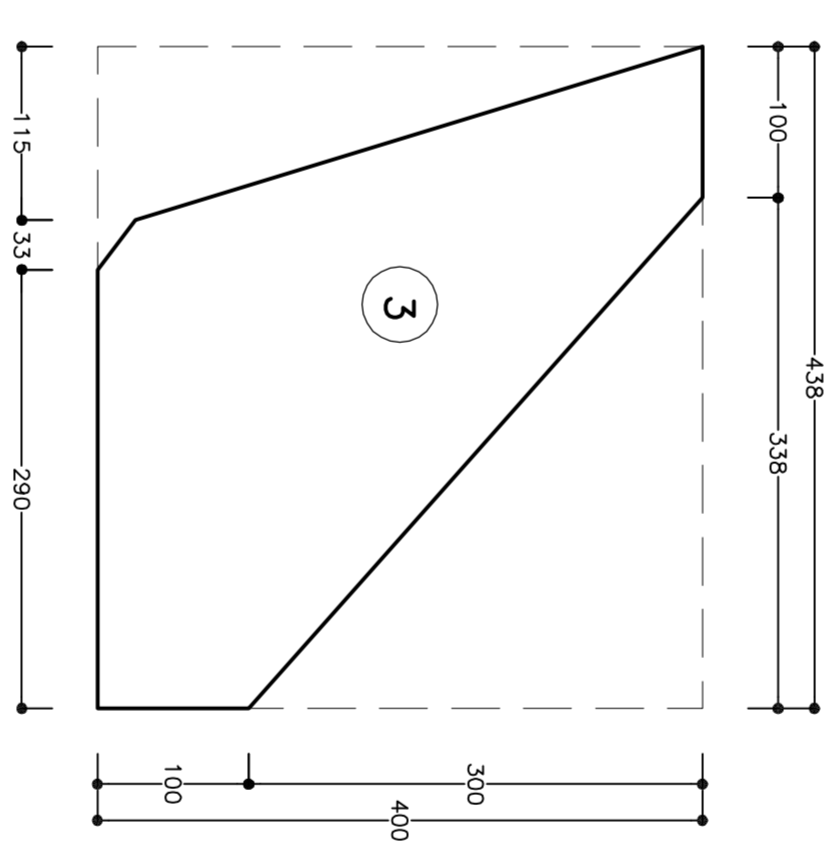
PARTICOLARE "1"
SCALA 1:5
PIEDE CENTINA
HEB 220

VISTA FRONTALE

SCHEMA CENTINE
SCALA 1:100

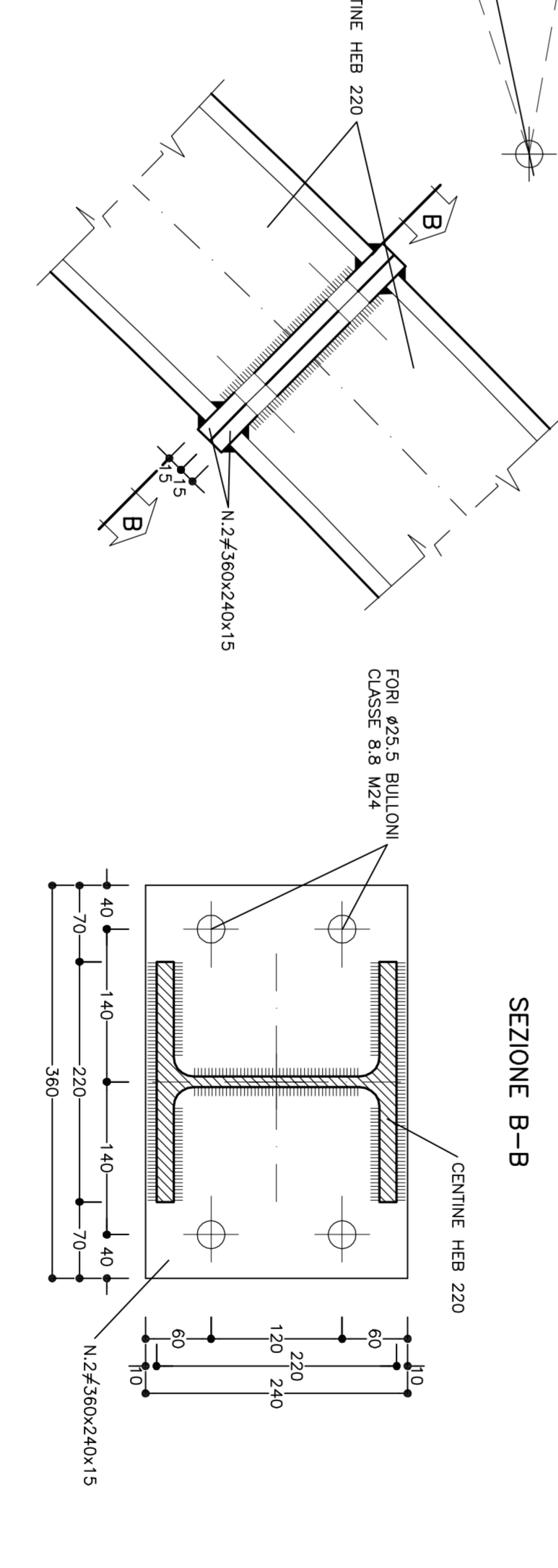


1	r1+1	VEDI ESP./GSD Sp=20
2	r2+2	VEDI ESP./GSD Sp=15
3	r2+2	VEDI ESP./GSD Sp=15
4	r2+2	VEDI ESP./GSD Sp=15



PARTICOLARE "2"
SCALA 1:5
GIUNZIONI CENTINE

SEZIONE B-B



SEZIONE C-C

PARTICOLARE "3"
SCALA 1:5
UNIONE CENTINE

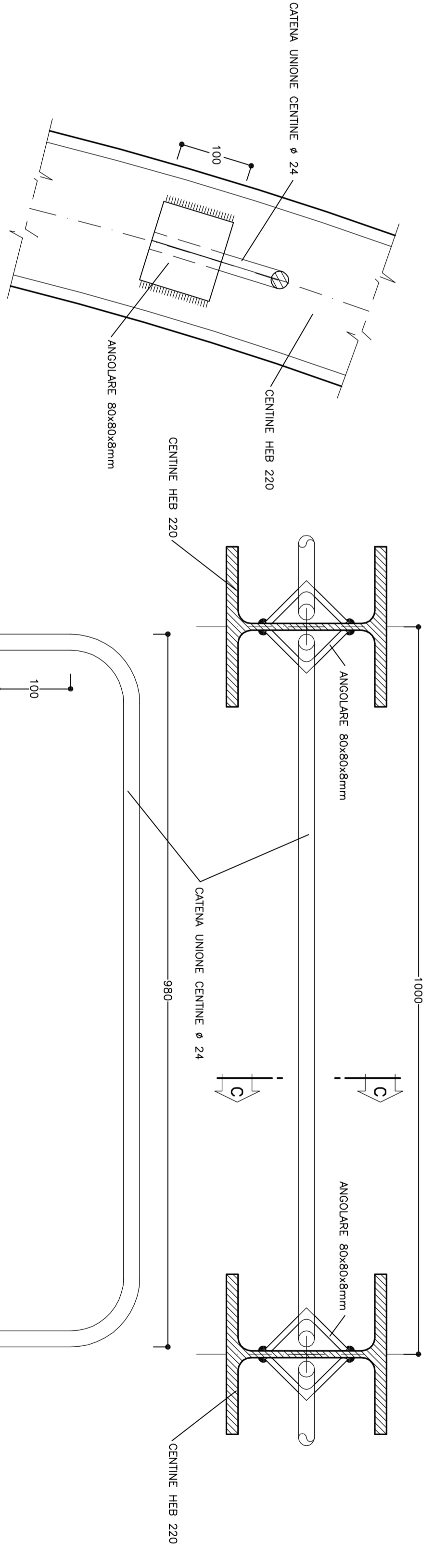
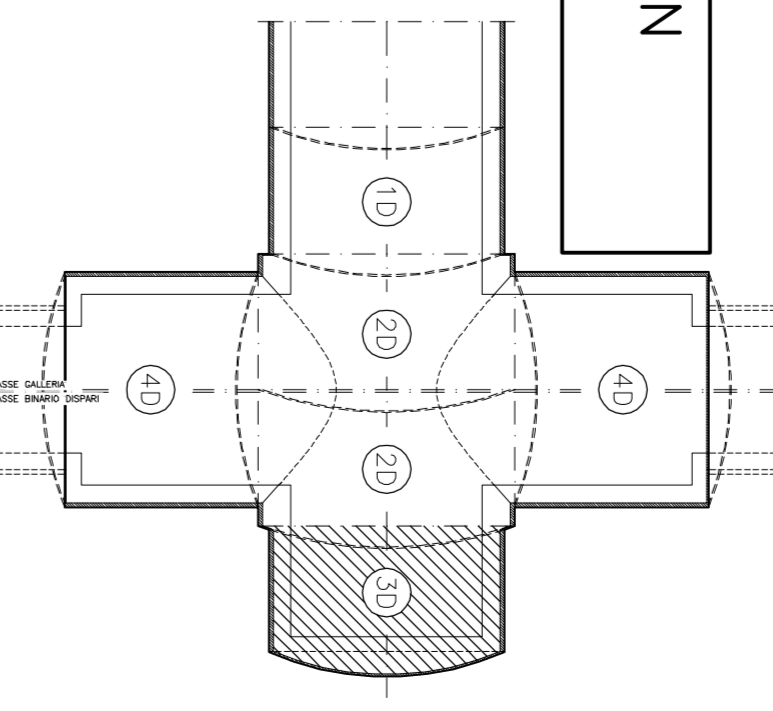


TABELLA MATERIALI

ACCIAIO CENTINE/PROFILI	S275 o superiore
ACCIAIO CENTINE	B460
ACCIAIO CENTINE	Classi 8/8
ACCIAIO PASZOLETTI	S275 o superiore
SALVAMIRE	
PERO	

KEY-PLAN

SCALA 1:500



NOTE

- LE MISURE E GLI SPAZZI DELLE CENTINE SONO CALCOLATI RISPETTO AL LORO ASSI, AL NETTO DELLE PASTIRE.
- LE MISURE SONO ESPRESSE IN MILLIMETRI.
- PER LE TOLLERANZE DI COSTRUZIONE VEDI RELAZIONE TECNICA - SPECIALI DIFFERENZE TRA LE MISURE TOTALI E LE SOMMEGGIE APPROXIMATIVE SONO SPORTE SUI PROVAIORI.
- PER TUTTI I DETTAGLI DIMENSIONALIZZAZIONE SI VEDA TRADIMENTO RELATIVO

LEGENDA

P.C. = PIANO DEI CENTINE
O.P. = OLTRO, RECELTTO
P.S. = PIANO DI SCALO

COMMITTEE:

ALTA SORVEGLIANZA:

GENERAL CONTRACTOR:

INFRASTRUTTURE FERROVIARIE STRATEGICHE DEFINITE DALLA LEGGE OBBIETTIVO N.443/01
TRATTA A V.A.C. TERZO VALICO DEI GIOVI
PROGETTO ESECUATIVO

Galleria Naturale di Valico Binario Dispart
Camerone di Inneso Finestra Cravasco
Sezione 3D

GENERAL CONTRACTOR:

COMITTEE:

ALTA SORVEGLIANZA:

GENERAL CONTRACTOR:

INFRASTRUTTURE FERROVIARIE STRATEGICHE DEFINITE DALLA LEGGE OBBIETTIVO N.443/01
TRATTA A V.A.C. TERZO VALICO DEI GIOVI
PROGETTO ESECUATIVO

Galleria Naturale di Valico Binario Dispart
Camerone di Inneso Finestra Cravasco
Sezione 3D

GENERAL CONTRACTOR:

PROGETTISTI:	PROVVISORIO	VERIFICATO	VERIFICATO	VERIFICATO	VERIFICATO	VERIFICATO	VERIFICATO	VERIFICATO
PROGETTISTA:	PROVVISORIO	VERIFICATO	VERIFICATO	VERIFICATO	VERIFICATO	VERIFICATO	VERIFICATO	VERIFICATO
VERIFICATORE:	PROVVISORIO	VERIFICATO	VERIFICATO	VERIFICATO	VERIFICATO	VERIFICATO	VERIFICATO	VERIFICATO
VERIFICATORE:	PROVVISORIO	VERIFICATO	VERIFICATO	VERIFICATO	VERIFICATO	VERIFICATO	VERIFICATO	VERIFICATO

COOPV
GRUPPO COOPV
ITALFERR