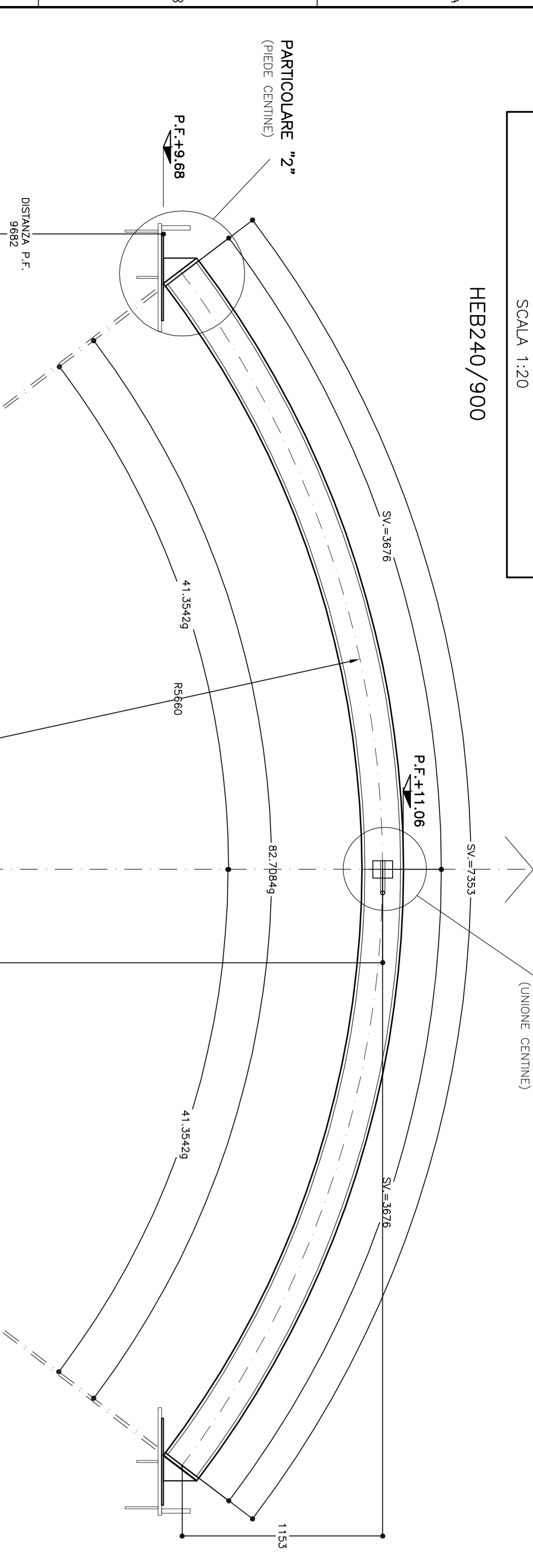
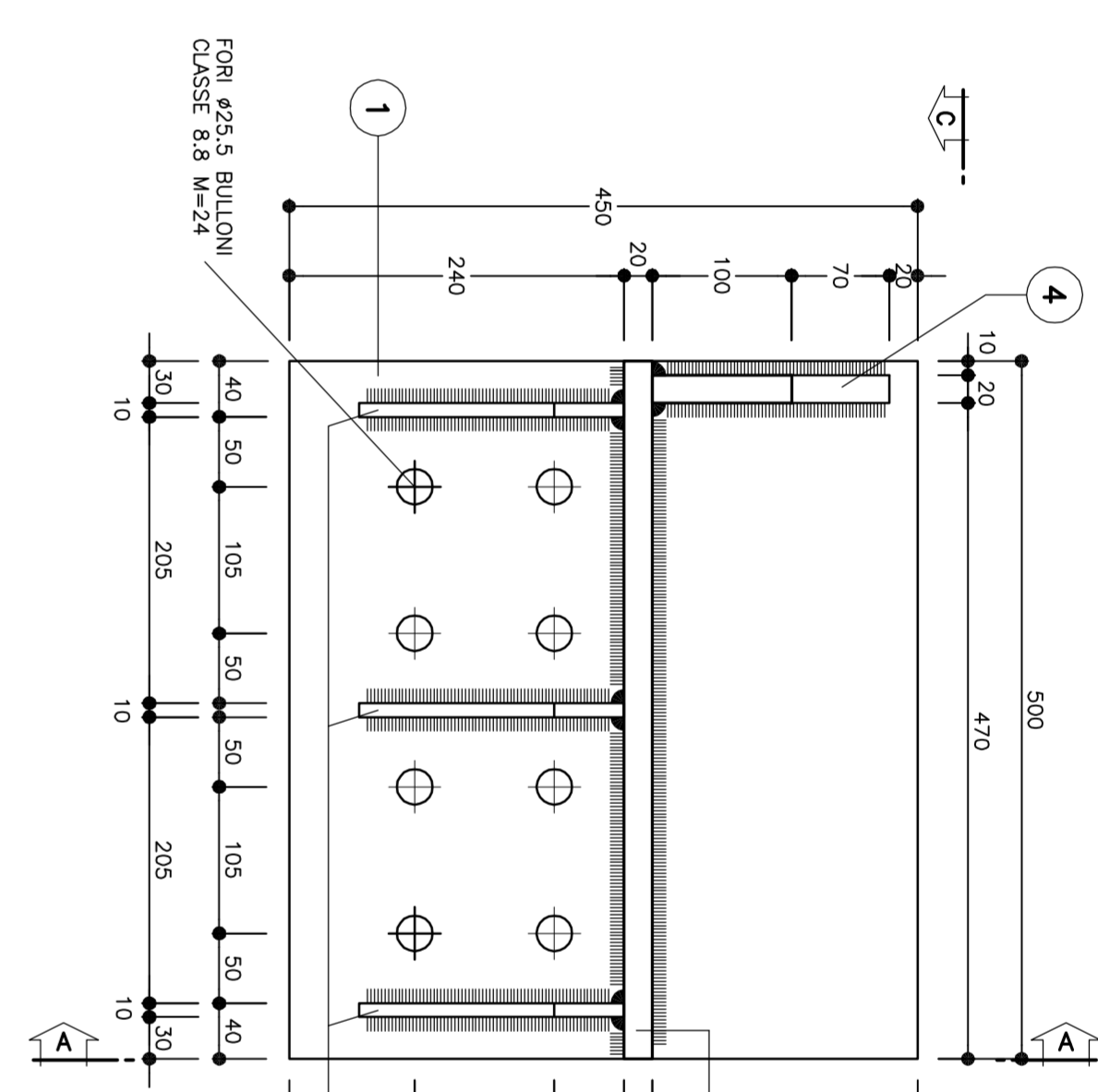


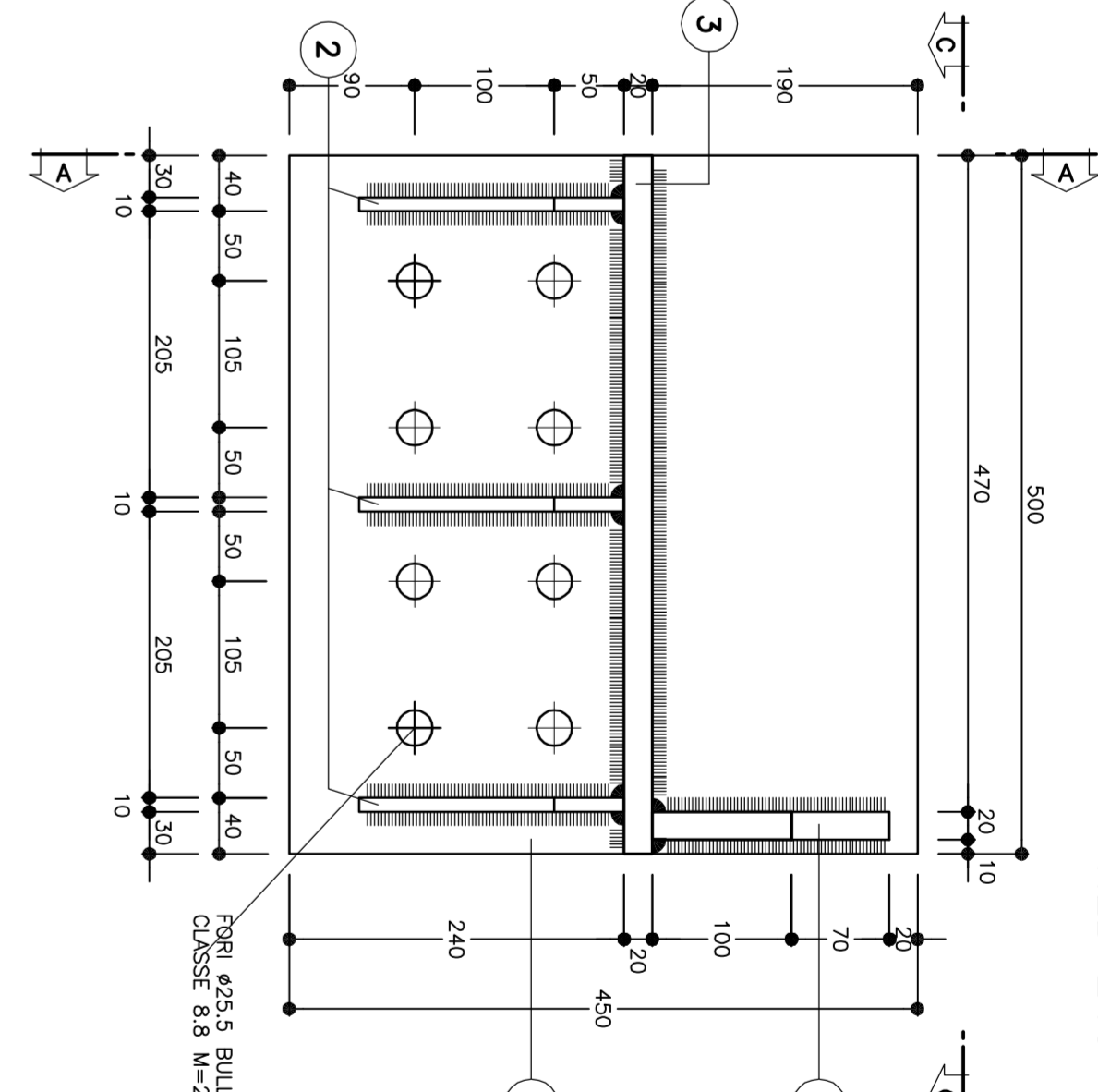
CARPENTERIA CENTINA TIPO "2"
SCALA 1:20



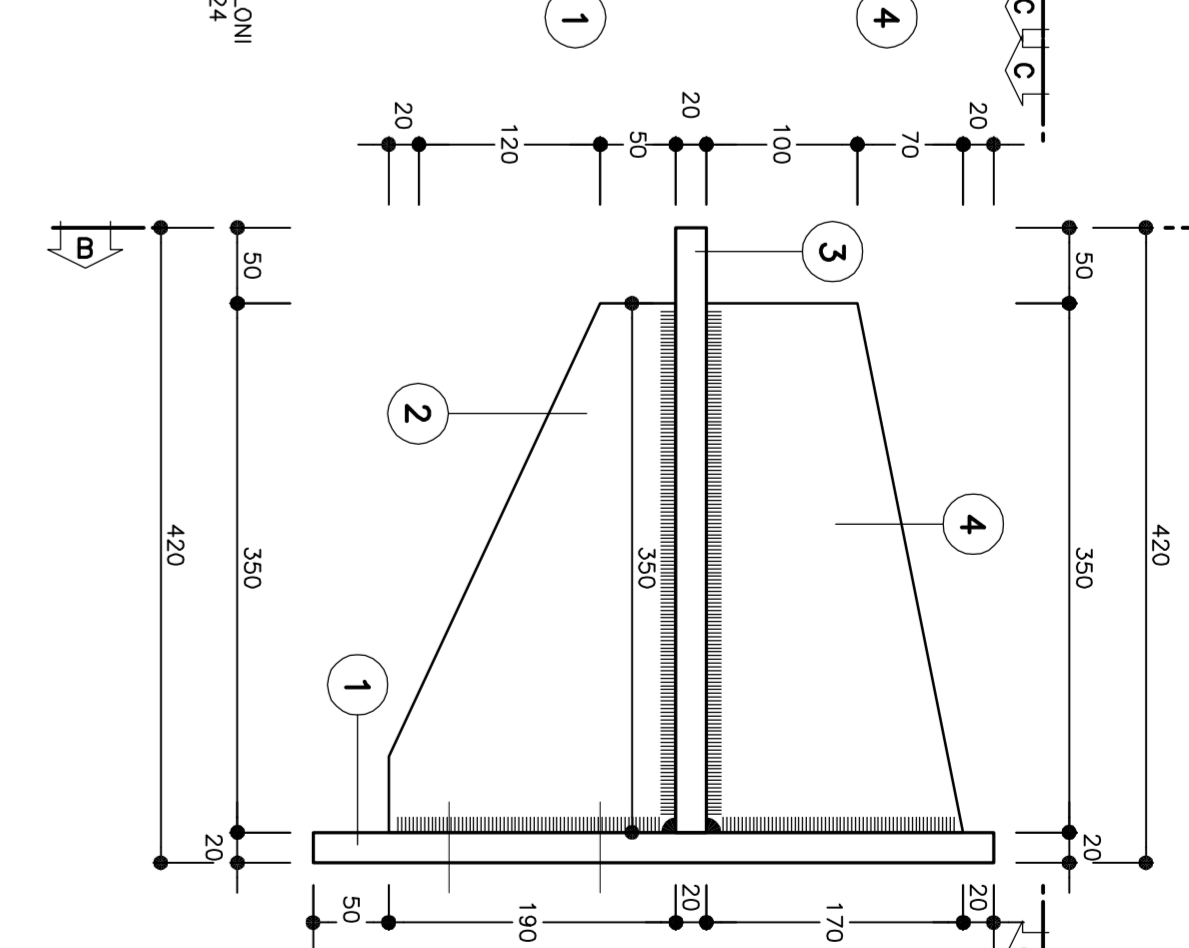
SEZIONE B-B
(VISTA FRONTALE)
HEB 240



SEZIONE C-C
(VISTA FRONTALE)
HEB 240



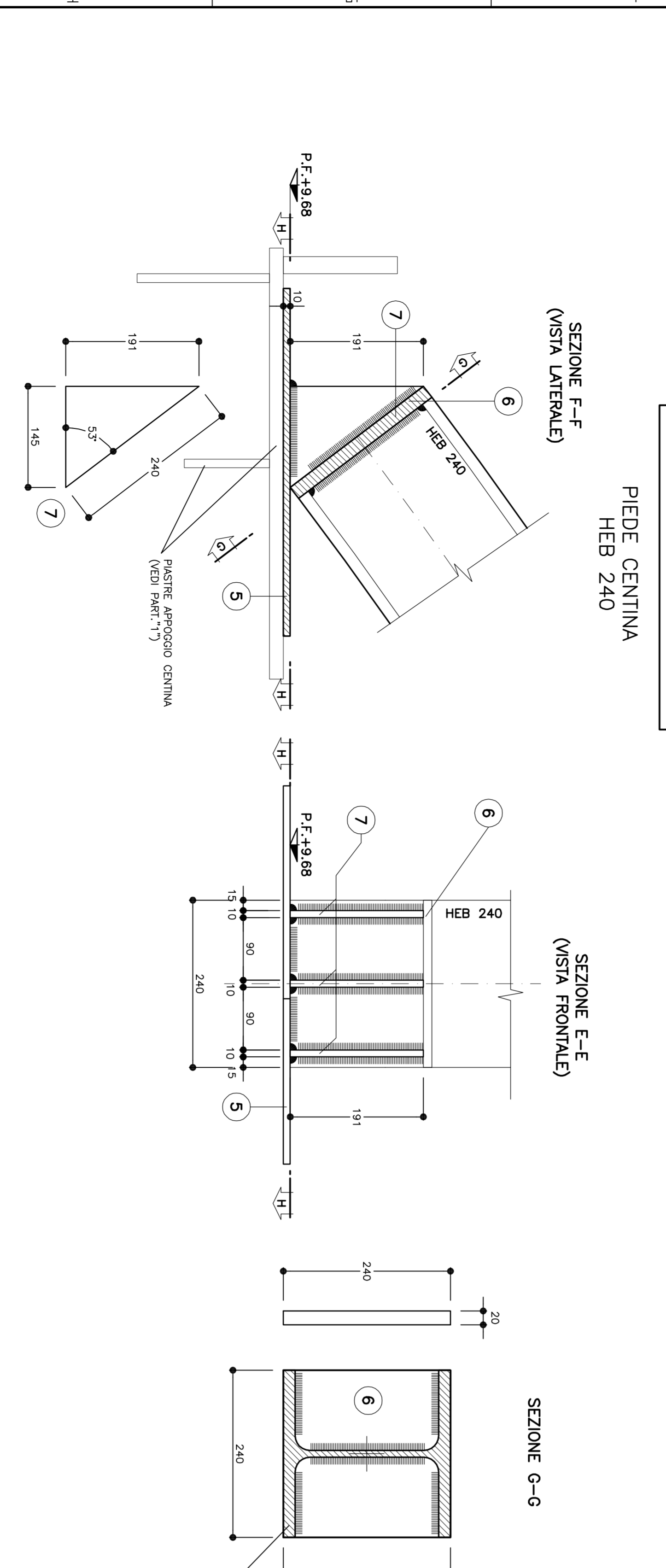
SEZIONE A-A
(VISTA LATERALE)



PARTICOLARE "2"
SCALA 1:5



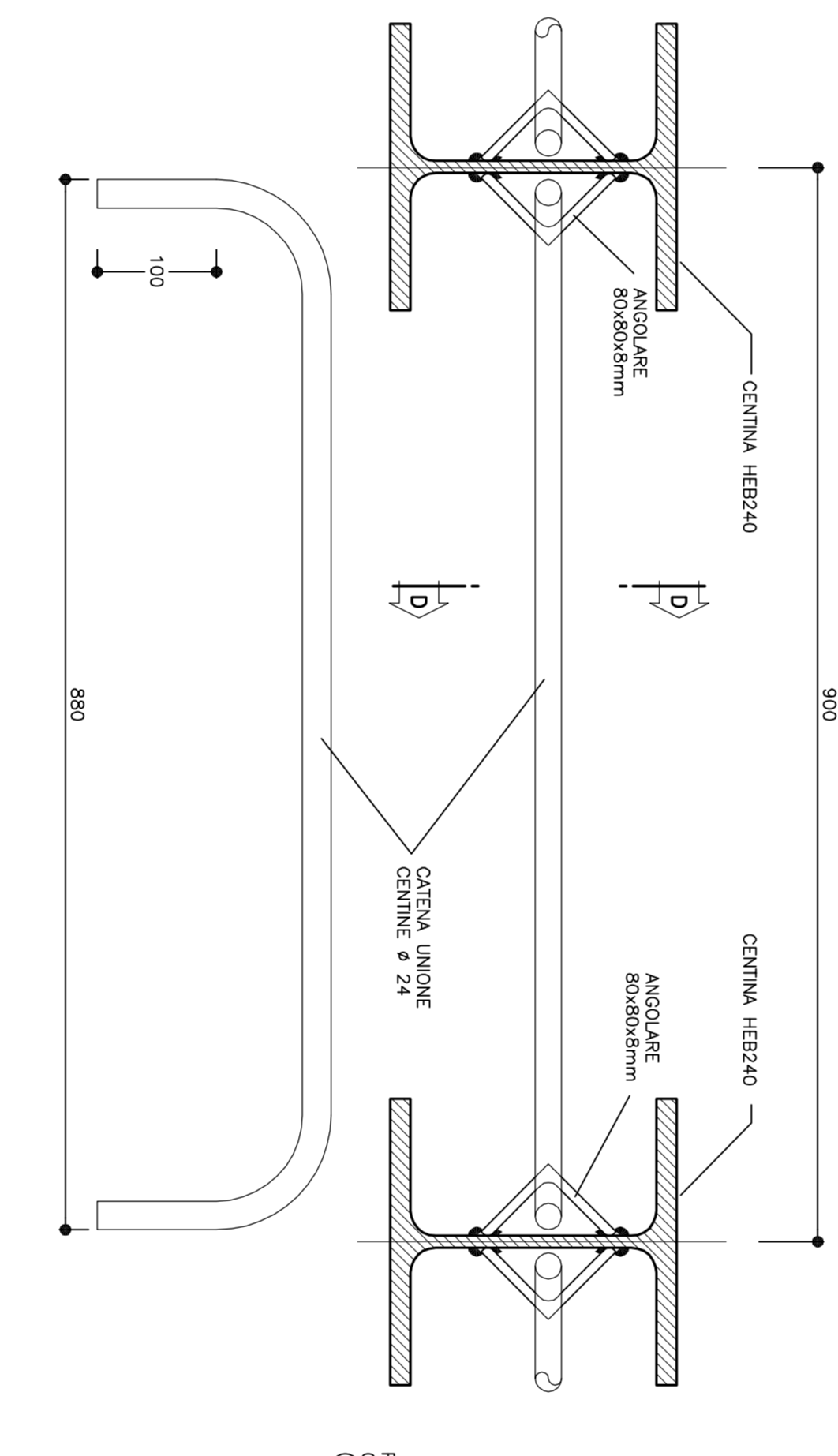
PIEDE CENTINA
HEB 240



PARTICOLARE "3"
SCALA 1:5



UNIONE CENTINE



SEZIONE C-C
(VISTA IN PIANITA)



SCHEMA PLANIMETRICO
SCALA 1:200

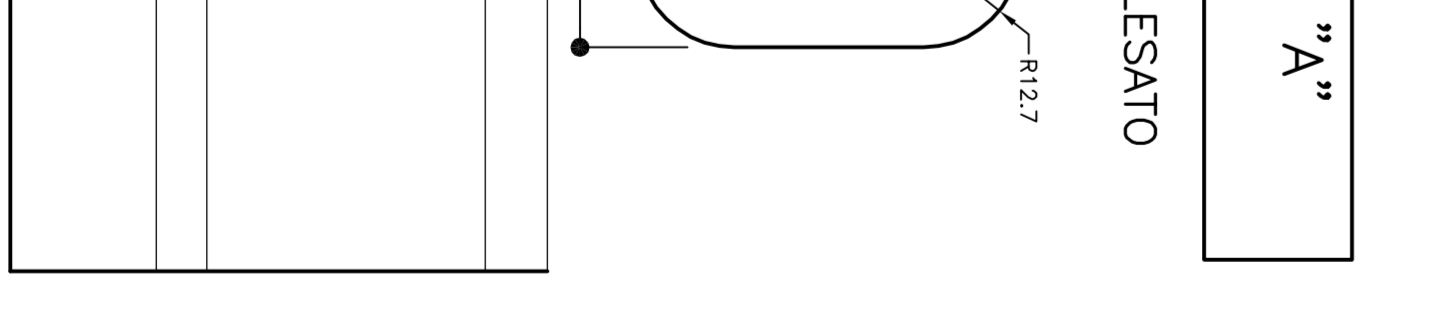
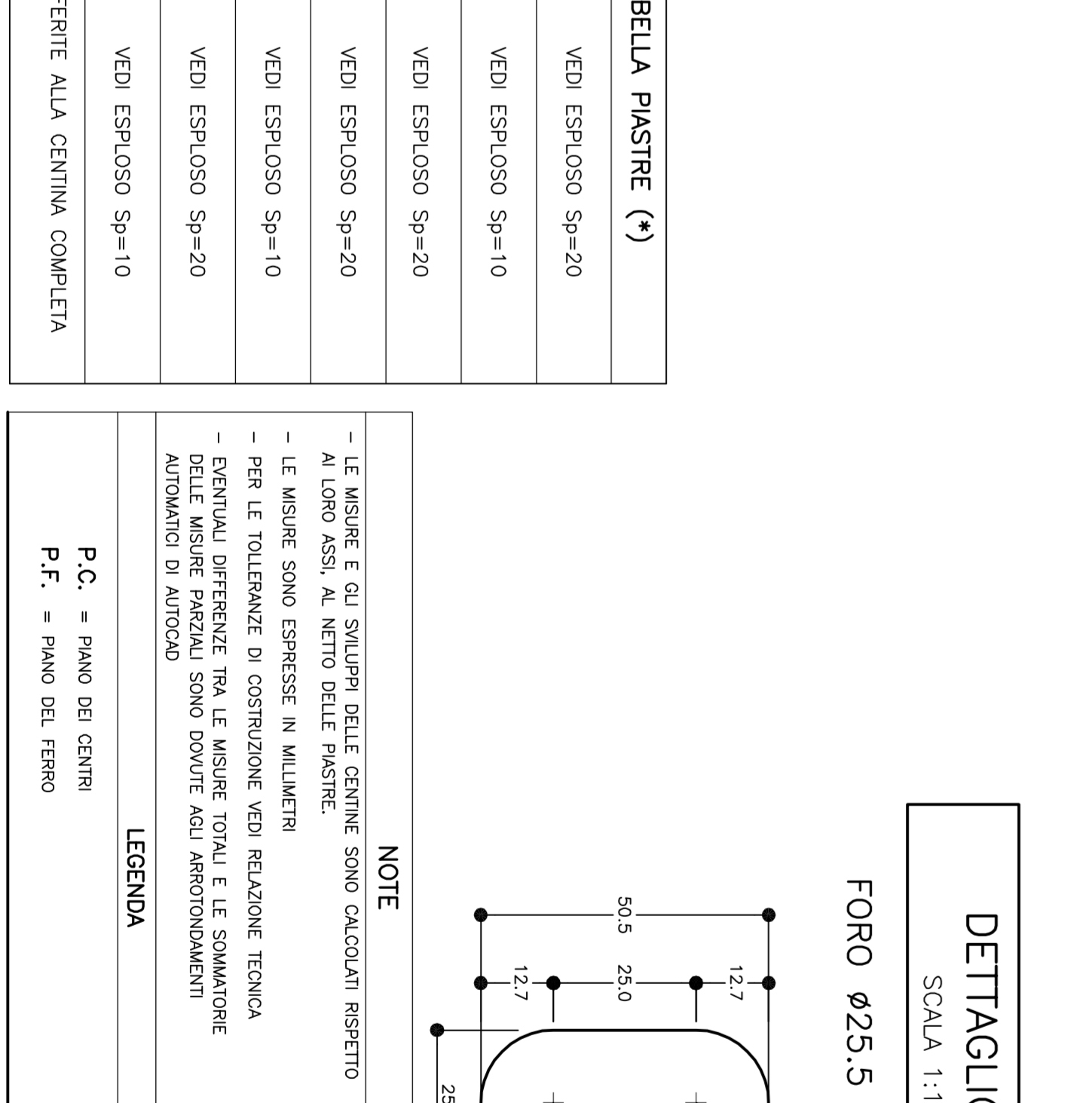
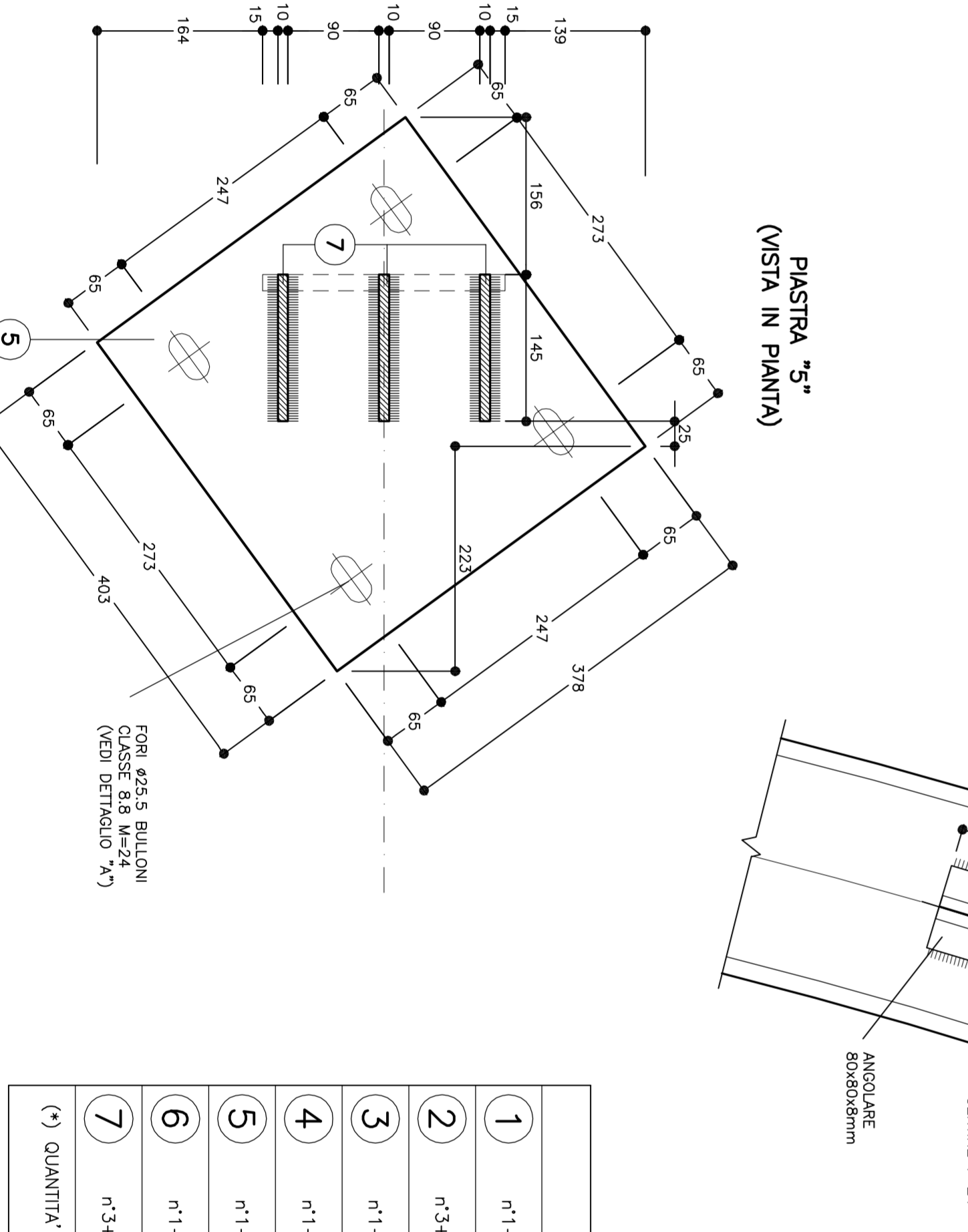
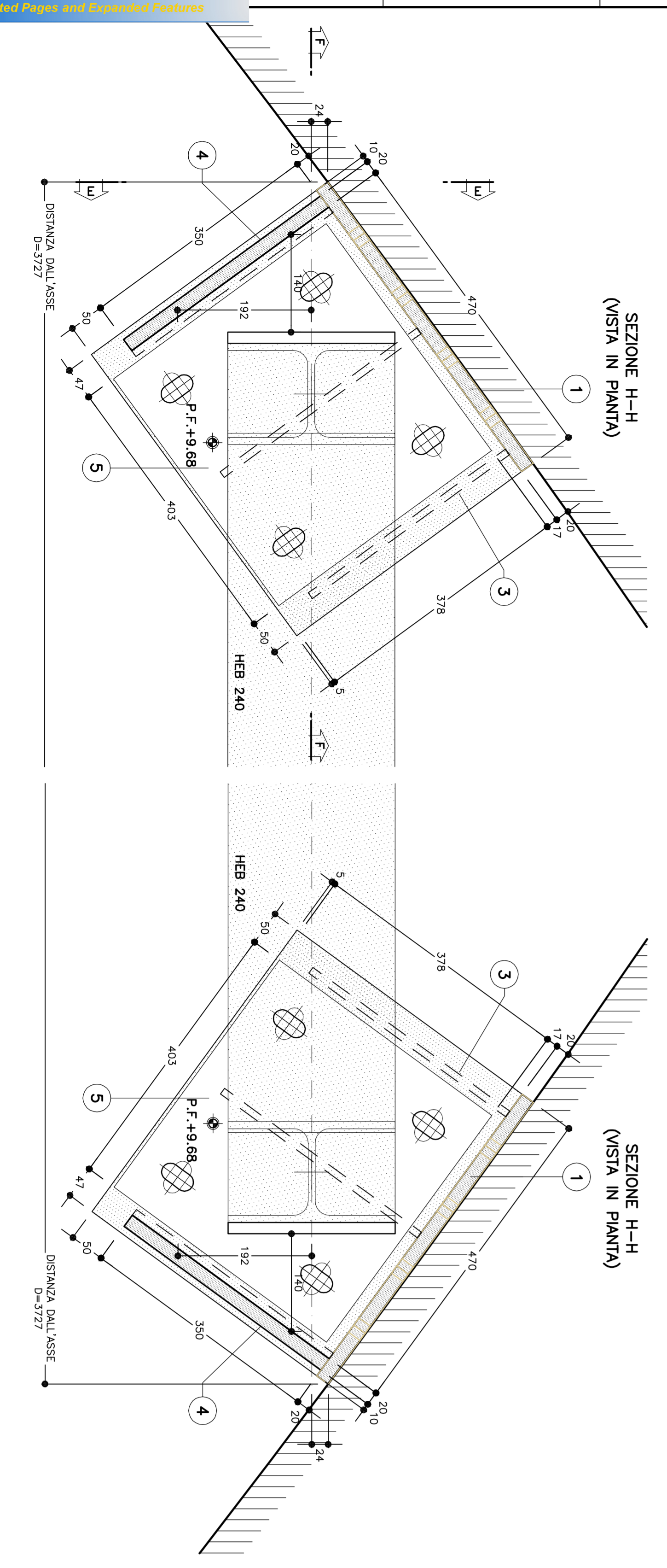


TABELLA PIASTRE (*)	
1	n°1+1 VEDI ESPUSO SP=20
2	n°3+3 VEDI ESPUSO SP=10
3	n°1+1 VEDI ESPUSO SP=20
4	n°1+1 VEDI ESPUSO SP=20
5	n°1+1 VEDI ESPUSO SP=10
6	n°1+1 VEDI ESPUSO SP=20
7	n°3+3 VEDI ESPUSO SP=10

NOTE

- LE PAGINE E GLI SCHEMI DELLE CENTINE SONO CALCOPIATI RISPETTO ALL'UNO SOTTO AL VANTO DELLE PIASTRE.
- LE CENTINE SONO ESPOSSE IN REVISIONE PER MANIPOLAZIONE TECNICA.
- ESCLUSI PERIEMI TAVOLI LE QUANTITÀ DI MATERIALI DI RISTRUTTURAZIONE DELLE ANCHE PIASTRE SONO DIVERSE DA QUELLE RILEVATE ALLO STATO ATTUALE DI ALICATA.

LEGENDA

P.C. = RANZO DEI CENTRI
P.F. = RANZO DEL FERRO

TABELLA MATERIALI

ACCIAIO CENTINE/PIASTRE	S275 o superiore
ACCIAIO CENTINE	S275 o superiore
BULLONI	Classe 8.8
ACCIAIO PAZZOLETTI	S275 o superiore
QUALITÀ	CONDIZIONE D'AVVIO A SINISTRA
TIPO	(SALVO ORE E DIMENSIONI INDICATE)
DIMENSIONI	
STRUTTURE	S1 3 x 52
PIASTRE	Z = 0,1x52
STRUTTURE	S1 3 x 32
STRUTTURE	Z = 0,1x32
PROFILI UNIONE	Z = 4,0 mm

NOTE

- PER TUTTO QUANTO NON INDICATO SI FACCIANO RIFERIMENTI AL CAPITOLO INFORMATIVO.
- ELABORATO DA: P. BONOMO, TORRE DI LINDA - CARATTERISTICO DB MATERIALI E NOTE (cod.051-05-E-C-T-C-D-0000-002)
- PER TUTTI I DETTAGLI DIMENSIONALIZZAZIONE SI VEDA L'ALLEGATO RELATIVO

COMMITTENTE: ALTA SORVEGLIANZA

GENERAL CONTRACTOR: COOP - Gruppo Coop - Gruppo Vero

GENERAL CONTRACTOR: ITALFER - Gruppo Ferrovie dello Stato Italiane

GENERAL CONTRACTOR: ITALFER - Gruppo Ferrovie dello Stato Italiane

INFRASTRUTTURE FERROVIARIE STRATEGICHE DEFINITE DALLA LEGGE OBBIETTIVO N.443/01

TRATTA A/V.A.C. TERZO VALICO DEI GIOVI

PROGETTO ESECUTIVO

Galleria Naturale di Valico Binario Dispari
Camere di Innesco Finestra Cravasco
Sezione 4D

Capiprestazioni ordinate TRV 2/8

GENERAL CONTRACTOR: COOP

GENERAL CONTRACTOR: COOP

PROGETTISTI	DATE	TRACCE	DEFINIZIONE	PROFILI	REV.
	02	CV	BZ	GN 1/5 HX	0/1/7

1:50
1:20-1:15

1:50
1:20-1:15

1:50
1:20-1:15