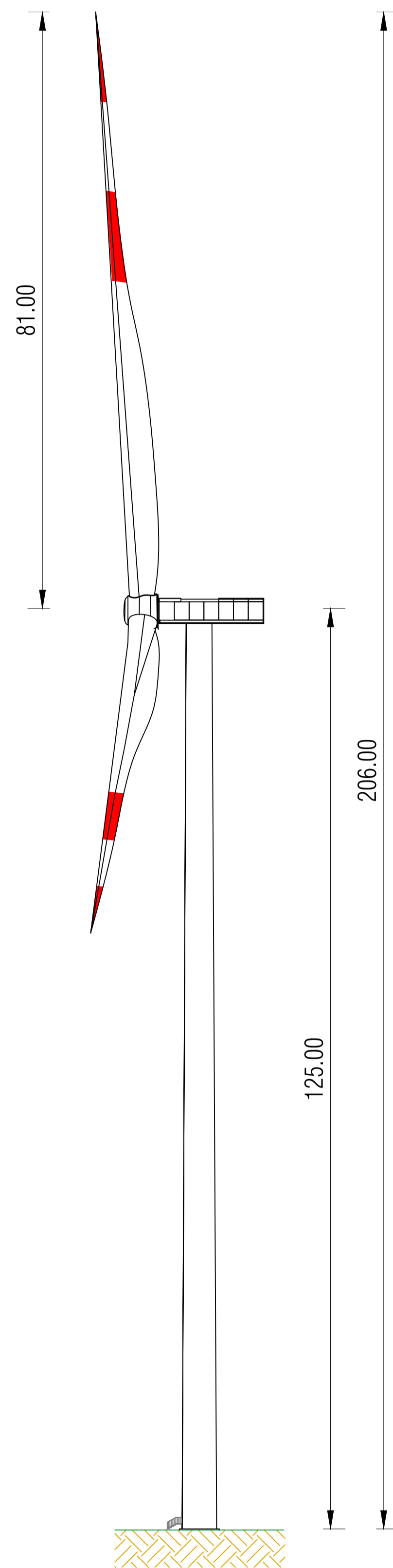


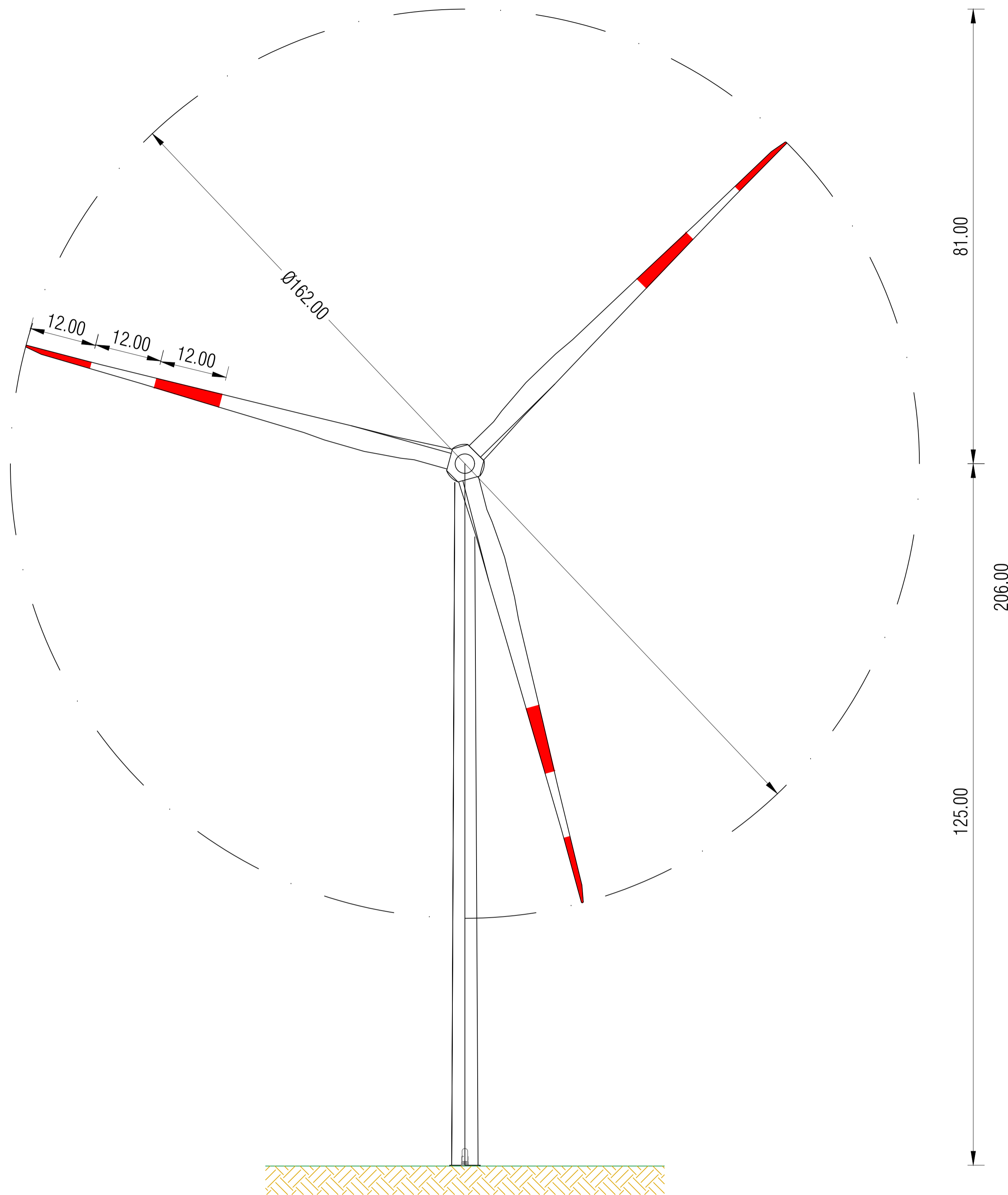
PROSPETTO LATERALE

SCALA 1:500



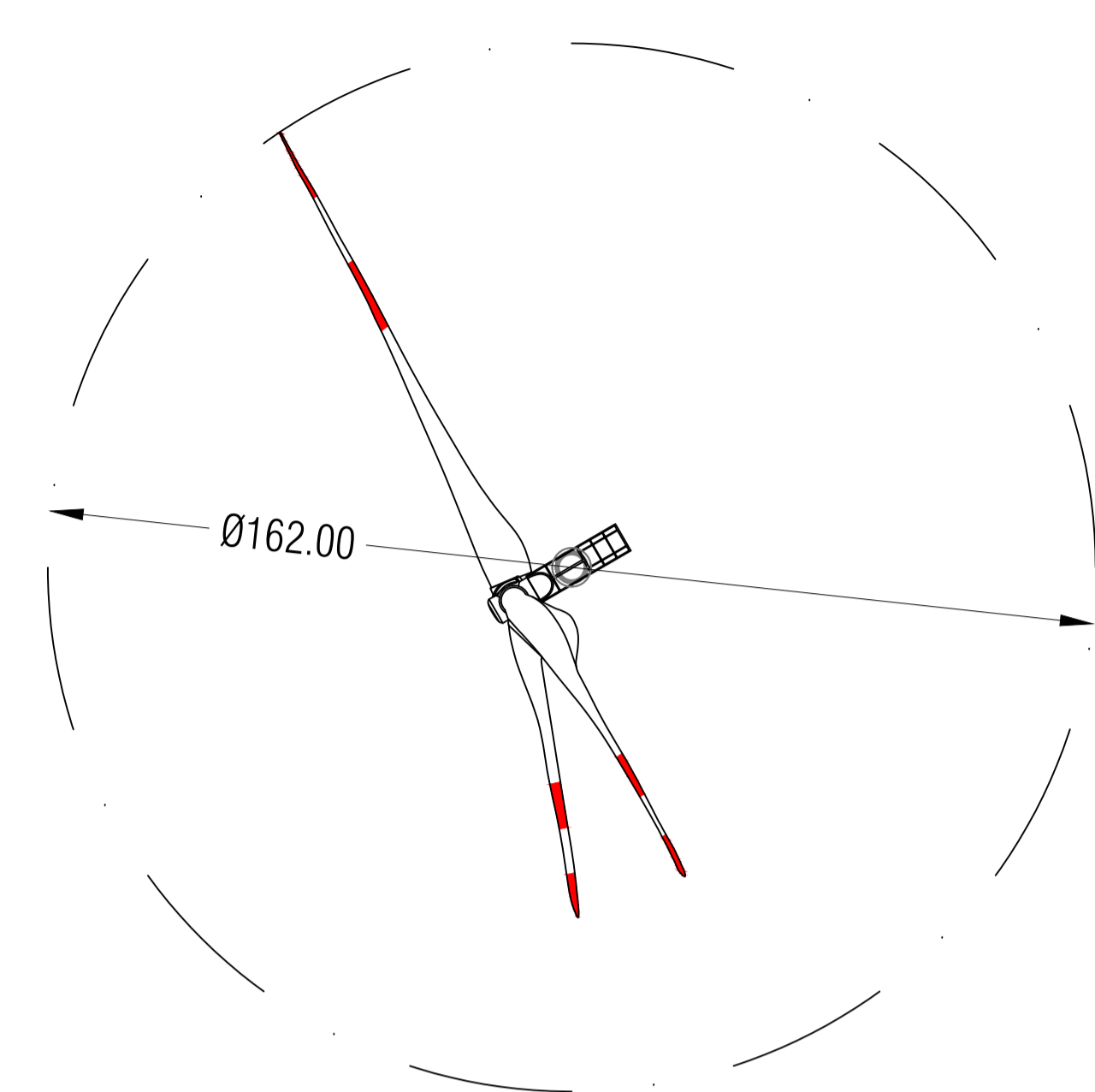
PROSPETTO FRONTALE

SCALA 1:500



VISTA DALL'ALTO

SCALA 1:1000

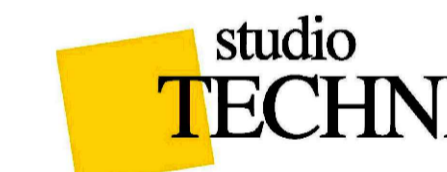


Nota: Le dimensioni riportate sono relative ad un modello generico di turbina di grande taglia. In base al modello di aerogeneratore selezionato in fase esecutiva, tali dimensioni potranno variare rispettando comunque l'altezza complessiva massima di 206.0 m (diametro del rotore, massimo 162 m; altezza al mozzo, massimo 125 m).



TAUW

TAUW Italia S.r.l.
Galleria Giovan
Battista Gerace, 14
56124 Pisa
T 050 54 27 80
F 050 57 80 93
E info@tauw.com
www.tauw.it



CLIENTE:
Fred Olsen Renewables Italy S.r.l.



PROGETTO:
**Progetto di un nuovo Parco Eolico
"Energia Sorano"**

1669402_SOR_003

REV.	DATA	DESCRIZIONE	ESEGUITO	CONTROLLATO	APPROVATO
0	LUG 2024	PRIMA EMISSIONE	A. Pieroni	D. Puccini	M. Nardi

TITOLO:
TIPICO AEROGENERATORE

CONVENZIONE	FORMATO	SCALA	TAVOLA	REV.	N° FOLGIO
	A1	1:500 1:1000	Tavola 1	0	1/1

NOTA GENERALE:
IL PRESENTE ELABORATO E' DI PROPRIETA' DI FRED OLSEN RENEWABLES ITALY S.R.L. E' FATTO DIVIETO A CHIUNQUE DI PROCEDERE, IN QUALSIASI MODO E SOTTO QUALSIASI FORMA, ALLA SUA RIPRODUZIONE, ANCHE PARZIALE, OVVERO DI DIVULGARLA A TERZI QUALSIASI INFORMAZIONE IN MERITO, SENZA PREVENTIVA AUTORIZZAZIONE RILASCIATA PER SCRITTO DA FRED OLSEN RENEWABLES ITALY S.R.L.