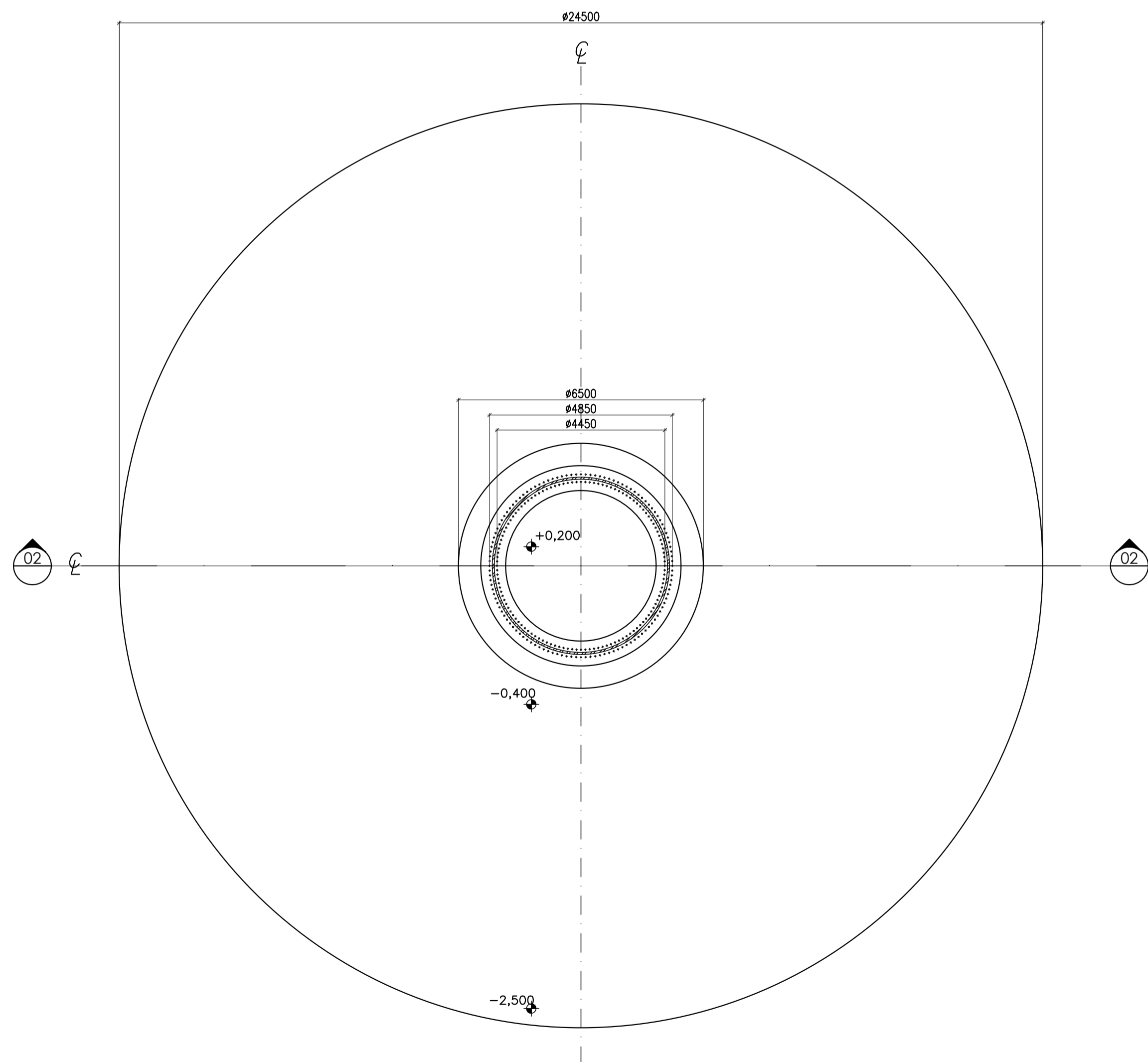
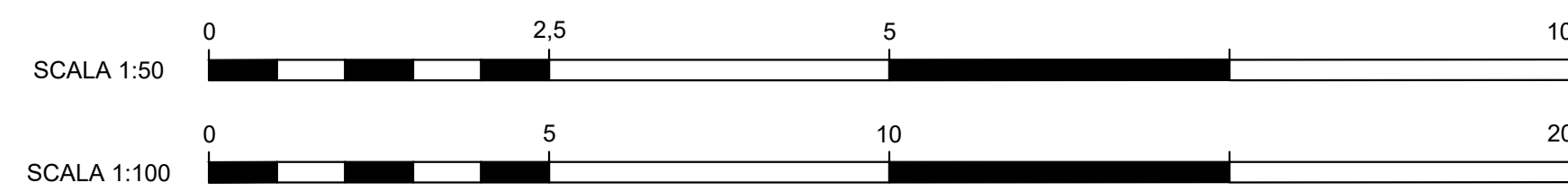


02 SEZIONE
Scala 1:50



01 VISTA DALL'ALTO FONDAZIONE
Scala 1:100

Riepilogo quantità			
Materiale	Elemento	Quantità	U. m.
C12/15	Magrone	47,9	mc
C30/37	Zattera	817,9	mc
C45/55	Piedistallo	19,9	mc
C90/105	Malta di livellamento	5,70	mc
B450C	Armatura	100541	Kg



TAUW Italia S.r.l.
Galleria Giovan
Battista Gerace, 14
56124 Pisa
T 050 54 27 80
F 050 57 80 93
E info@tauw.com
www.tauw.it



CLIENTE:
Fred Olsen Renewables Italy S.r.l.



PROGETTO:
**Progetto di un nuovo Parco Eolico
"Energia Sorano"**

1669402_SOR_031

REV.	DATA	DESCRIZIONE	ESEGUITO	CONTROLLATO	APPROVATO
0	LUG 2024	PRIMA EMISSIONE	M. Angelini	D. Puccini	M. Nardi

TITOLO:
FONDAZIONE DIRETTA - CARPENTERIA

CONVENZIONE	FORMATO	SCALA	TAVOLA	REV.	N° FOGLIO
☐	A1	1:50 1:100	Tavola 1	0	1/1

NOTA GENERALE:
IL PRESENTE ELABORATO È DI PROPRIETÀ DI FRED OLSEN RENEWABLES ITALY S.R.L. È FATTO DIVIETO A CHIUNQUE DI PROCEDERE, IN QUALSIASI MODO E SOTTO QUALSIASI FORMA, ALLA SUA RIPRODUZIONE, ANCHE PARZIALE, OVVERO DI DIVULGARLA A TERZI QUALSIASI INFORMAZIONE IN MERITO, SENZA PREVENTIVA AUTORIZZAZIONE RILASCIATA PER SCRITTO DA FRED OLSEN RENEWABLES ITALY S.R.L.