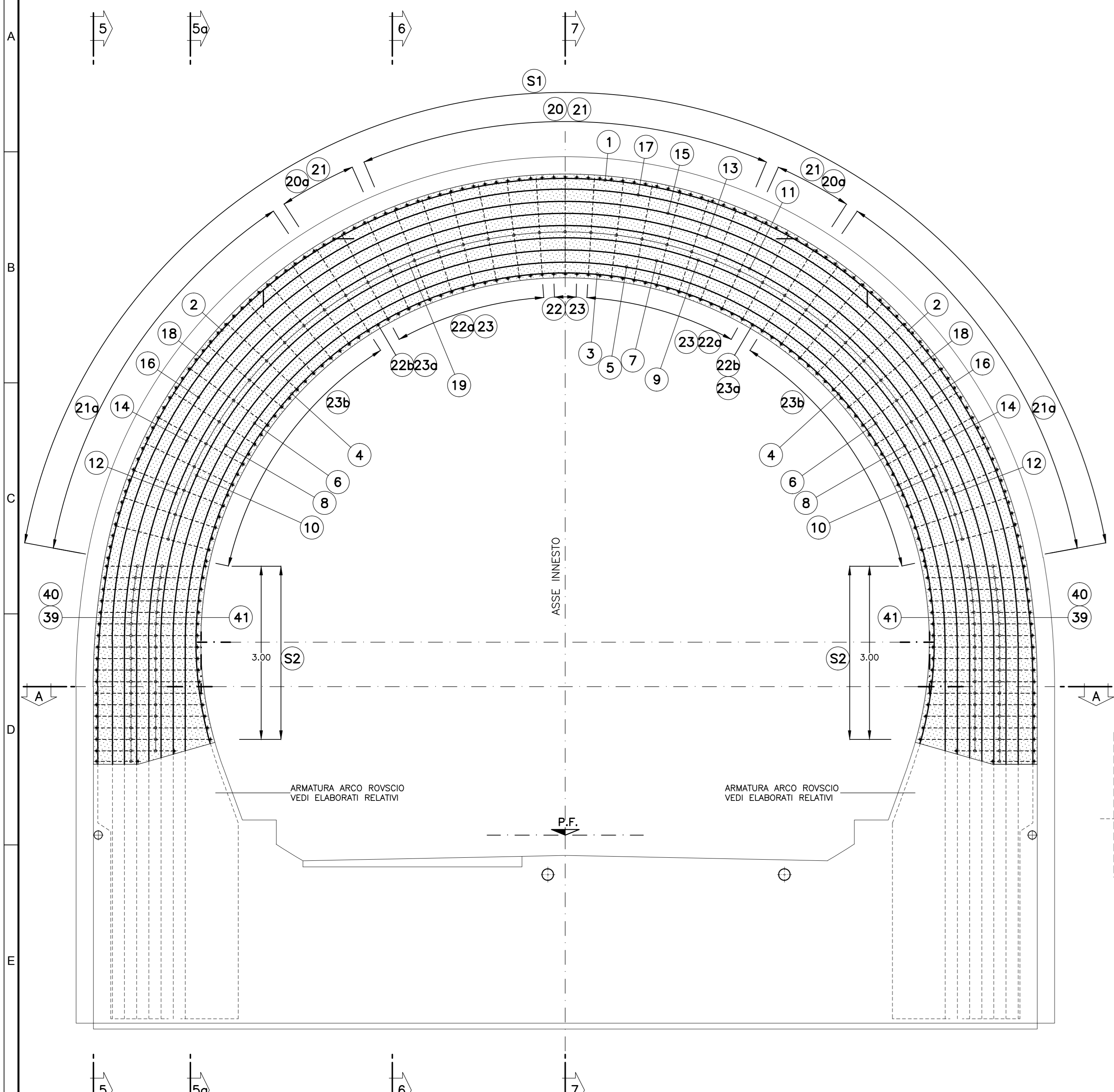
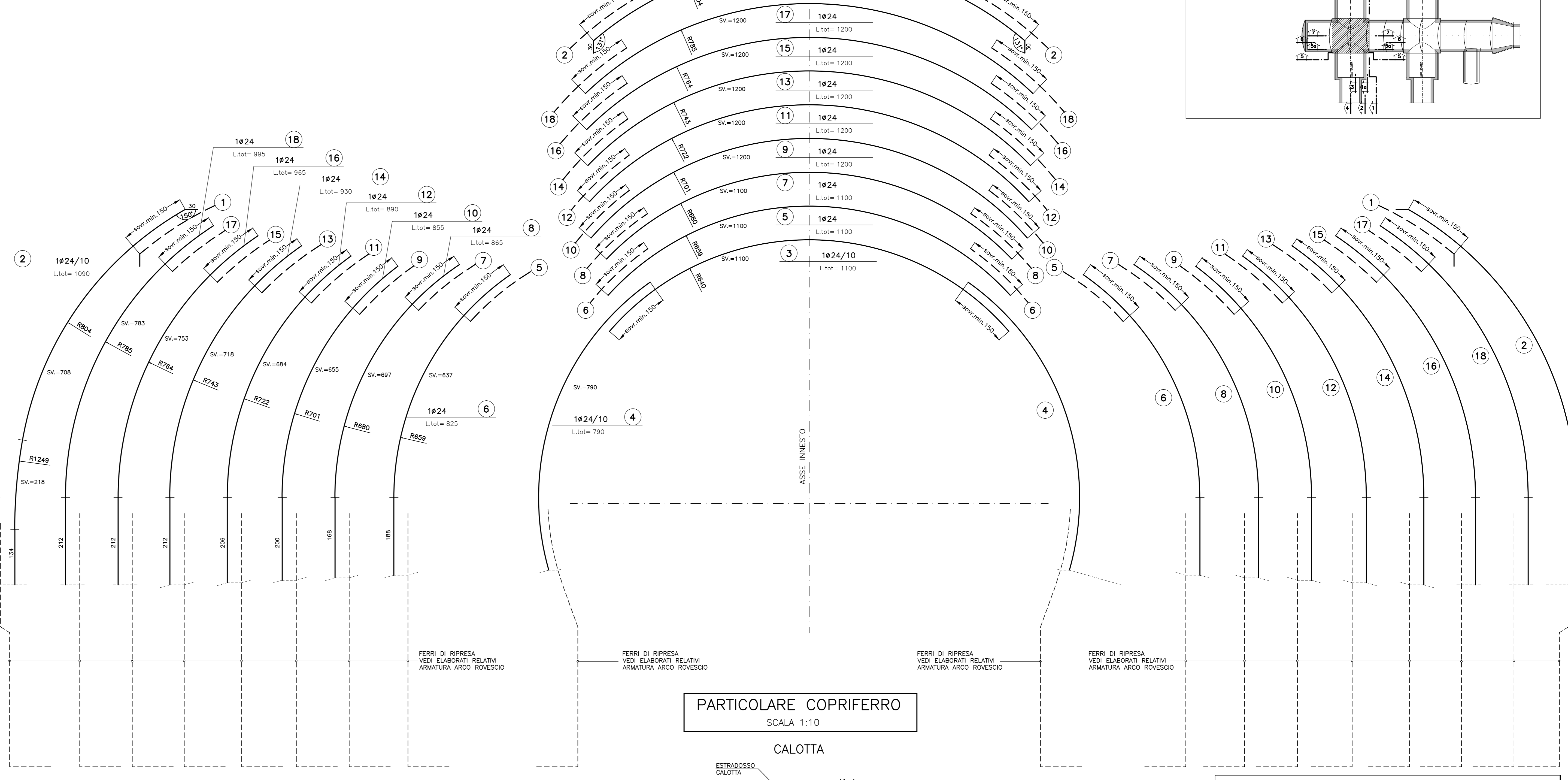


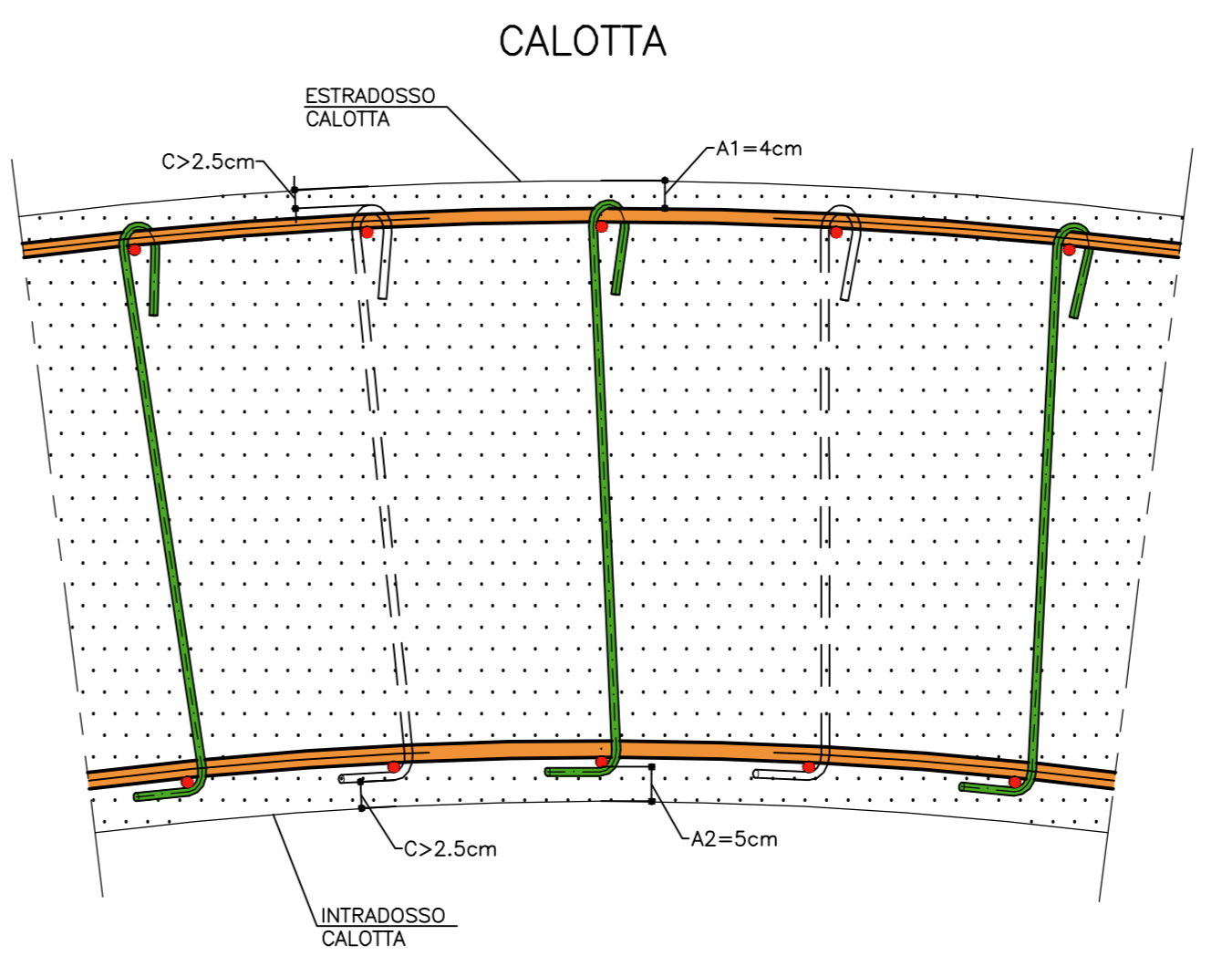
SEZIONE 1-1
SCALA 1:50



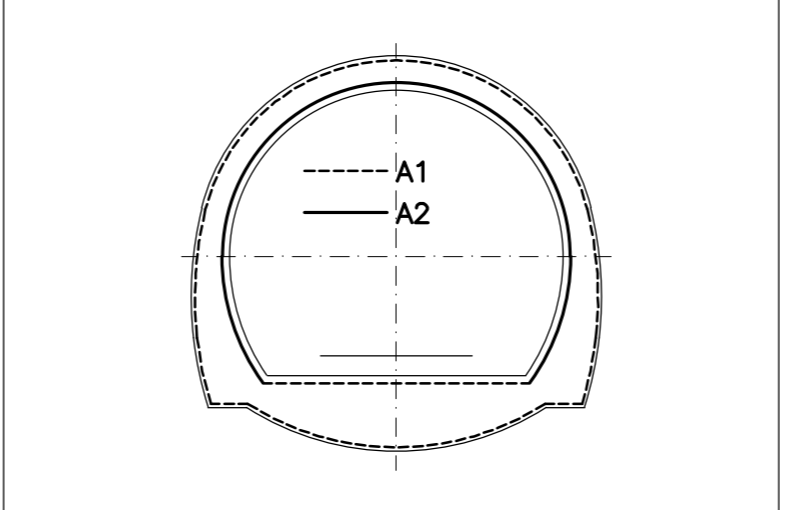
ESPLOSO
SCALA 1:50



PARTICOLARE COPRIFERRO
SCALA 1:10

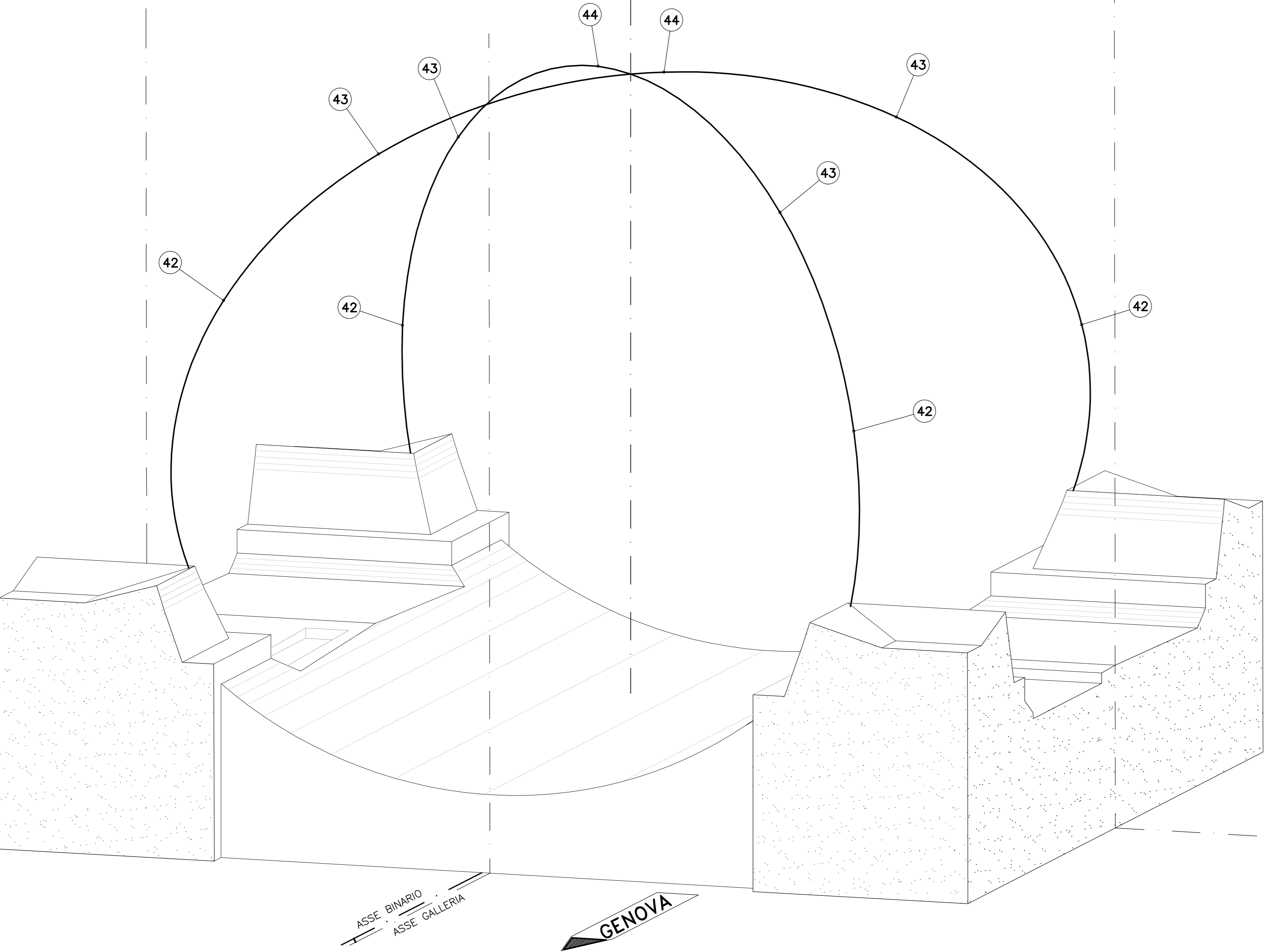


SCHEMA COPRIFERRO



SCHEMA INCROCIO CALOTTE

FERRI INTRADOSSO



ESPLOSO
SCALA 1:50

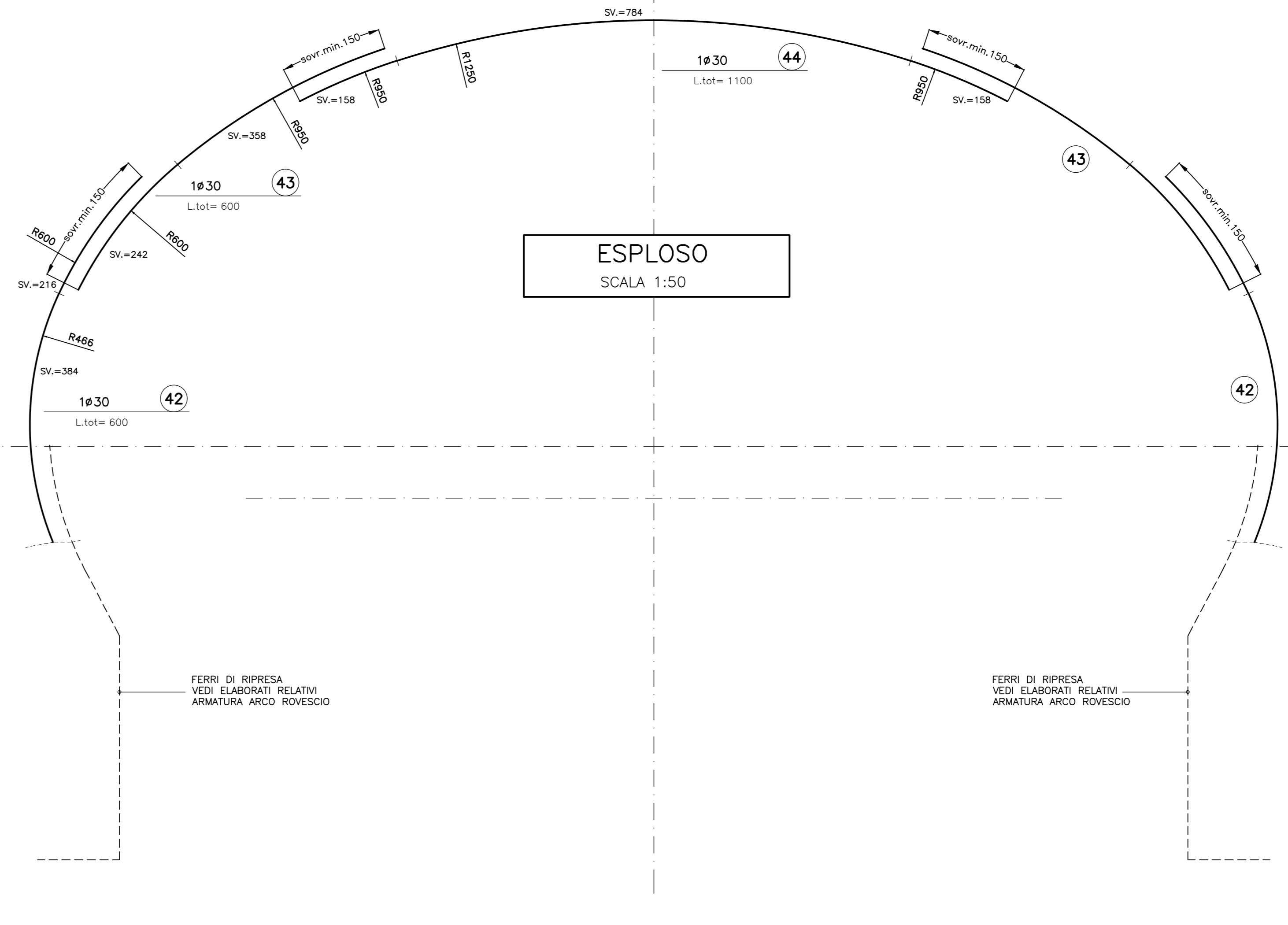


TABELLA MATERIALI	
ACCIAIO ARMATURE	B450C
COPRIFERRO	(vedi schema)
NOTA: - PER TUTTO QUANTO NON INDICATO SI FACCIA RIFERIMENTO AL CAPITOLATO OPERE CIVILI	
- ELABORATO DI RIFERIMENTO: "OPERE DI LINEA-CARATTERISTICHE DEI MATERIALI E NOTE" (cod.IG51-00-E-CV-TT-00000-002)	
- PER TUTTI I DETTAGLI D'IMPERMEABILIZZAZIONE SI VEDA L'ELABORATO RELATIVO	
LEGGENDA	
- P.C.	PIANO DEI CENTRI
- G.P.	QUOTA PROGETTO
- P.F.	PIANO DEL FERRO
- P.I.M.	PIANO IMPOSTA MURETTE
NOTA	
I CAVALLOTTI NON SONO DA CONSIDERARSI STRUTTURALI E POSSONO ESSERE EVENTUALMENTE SOSTITUITI CON ELEMENTI ALTERNATIVI	
LE MARCHE (24) E (25) NON SONO STATE UTILIZZATE	

COMMITTENTE:
RFI
RETE FERROVIARIA ITALIANA
GRUPPO FERROVIE DELLO STATO ITALIANO

ALTA SORVEGLIANZA:
ITALFERR
GRUPPO FERROVIE DELLO STATO ITALIANO

GENERAL CONTRACTOR:
Cociv
Consorzio Costruttori Integrati Valchi

INFRASTRUTTURE FERROVIARIE STRATEGICHE DEFINITE DALLA LEGGE OBIETTIVO N.443/01
TRATTA A.V./A.C. TERZO VALICO DEI GIOVI
PROGETTO ESECUTIVO

Galleria Naturale di Valico Binario Pari
Camerone di Innesto Finestra Castagnola
Tratta B
Armatura Calotta Tav 1/6

COMMISSIONE	LOTTO	FASE	ENTE	TIPO DOC.	OPERADISCIPLINA	PROGR.	REV.
I G 5 1	0 2	E	C V	B B	G N 1 4 L X	0 0 6	A

PROGETTAZIONE	Rev.	Descrizione emissione	Redatto	Data	Verificato	Data	Progettista	Data	IL PROGETTISTA
A00	1	Prima emissione	[Signature]	15/07/2013	[Signature]	15/07/2013	A. Palomba	15/07/2013	[Signature]

Nome, Fam. _____
CUP: F51H2000000008