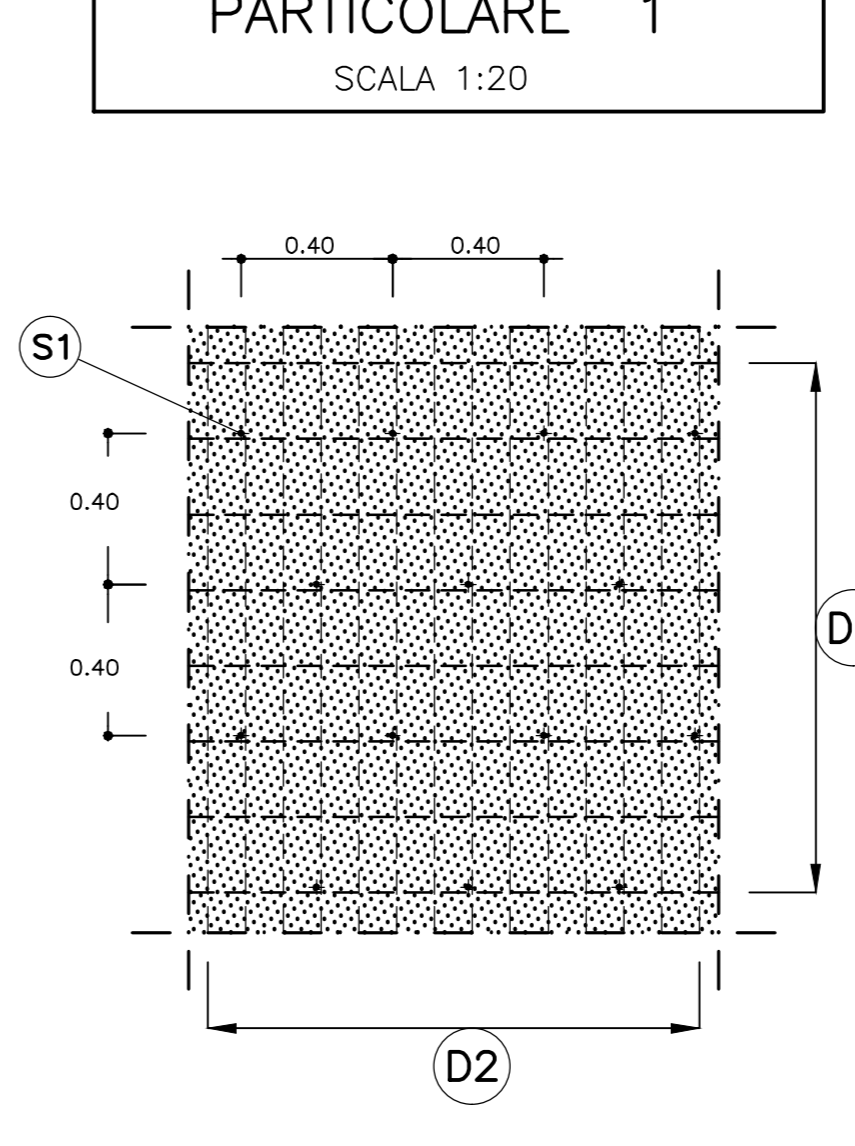


TABELLA MATERIALI	
ACCIAIO ARMATURE	B450C
COPRIFERRO	(vedi schema)
NOTA: - PER TUTTO QUANTO NON INDICATO SI FACCIÀ RIFERIMENTO AL CAPITOLATO OPERE CIVILI	
- ELABORATO DI RIFERIMENTO: "OPERE DI LINEA-CARATTERISTICHE DEI MATERIALI E NOTE" (cod.IG51-00-E-CV-TI-0C0000-002)	
- PER TUTTI I DETTAGLI D'IMPERMEABILIZZAZIONE SI VEDA L'ELABORATO RELATIVO	
LEGENDA	
- P.C.	PIANO DEI CENTRI
- Q.P.	QUOTA PROGETTO
- P.F.	PIANO DEL FERRO
- P.I.M.	PIANO IMPOSTA MURETTE
NOTA	
I CAVALLOTTI NON SONO DA CONSIDERARSI STRUTTURALI E POSSONO ESSERE EVENTUALMENTE SOSTITUITI CON ELEMENTI ALTERNATIVI	
LE MARCHE (24) E (25) NON SONO STATE UTILIZZATE	



COMMITTENTE: **RFI** RETE FERROVIARIA ITALIANA GRUPPO FERROVIE DELLO STATO ITALIANE

ALTA SORVEGLIANZA: **ITALFERR** GRUPPO FERROVIE DELLO STATO ITALIANE

GENERAL CONTRACTOR: **COCIV** Consorzio Costruttori Integrati Valchi

INFRASTRUTTURE FERROVIARIE STRATEGICHE DEFINITE DALLA LEGGE OBIETTIVO N.443/01

TRATTA A.V./A.C. TERZO VALICO DEI GIOVI

PROGETTO ESECUTIVO

Galleria Naturale di Valico Binario Pari
Camerone di Inneso Finestra Castagnola
Tratta B
Armatura Calotta Tav 2/6

GENERAL CONTRACTOR: **Cociv** via P. Maroncelli

DIRETTORE LAVORI: []

SCALA: 1:50

COMMESSA	LOTTO	FASE	ENTE	TIPO DOC.	OPERADISCIPLINA	PROGR.	REV.
IG51	02	E	CV	BB	GN14LX	007	A

Rev.	Descrizione emissione	Redatto	Data	Verificato	Data	Progettista	Data	IL PROGETTISTA
A00	Prima emissione	[]	15/07/2013	[]	15/07/2013	[]	15/07/2013	[]

Nome File: 13196900
FATT. PILOT: 1=1
REDAAS
NOME FILE: 13196900
REDAAS