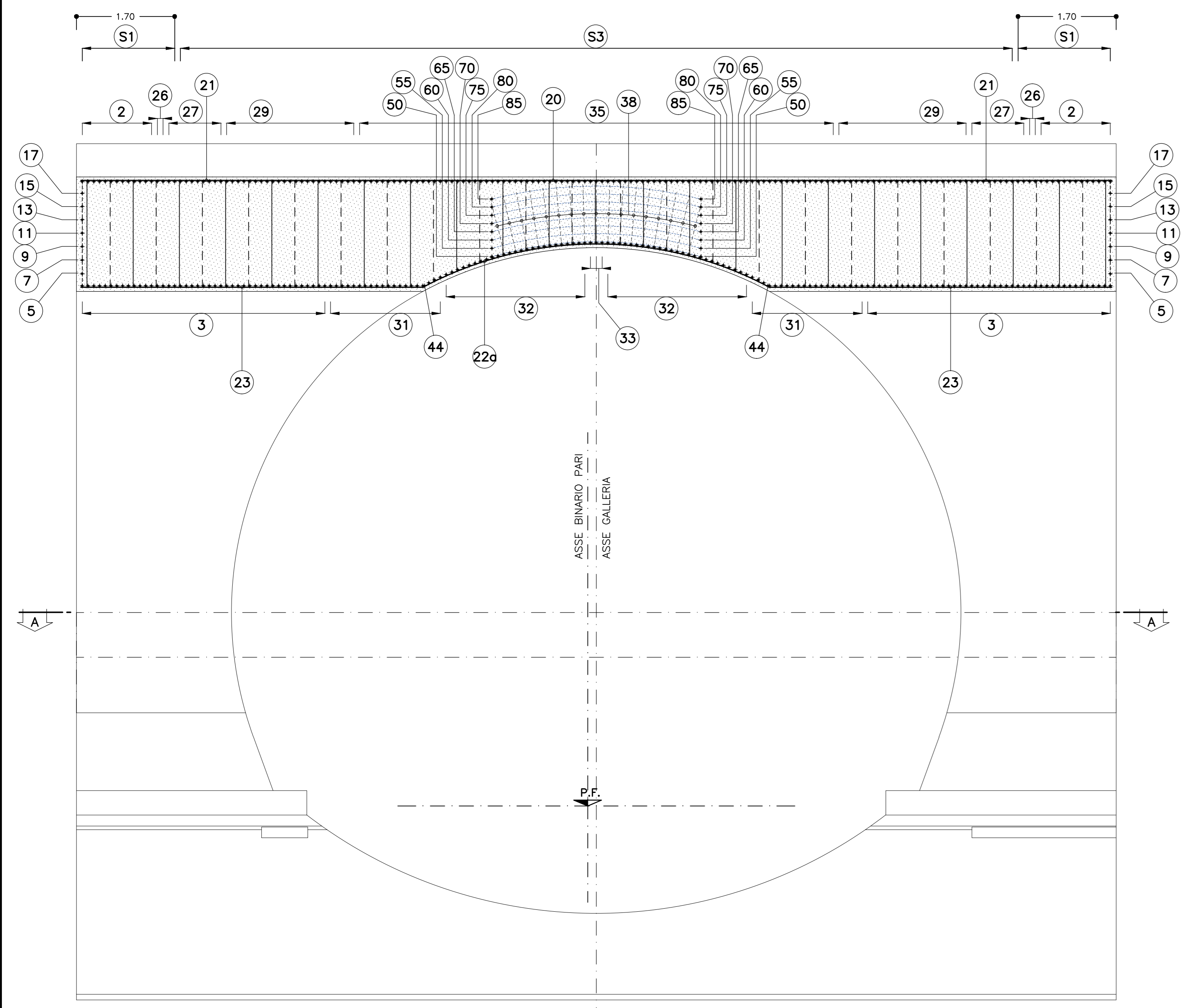
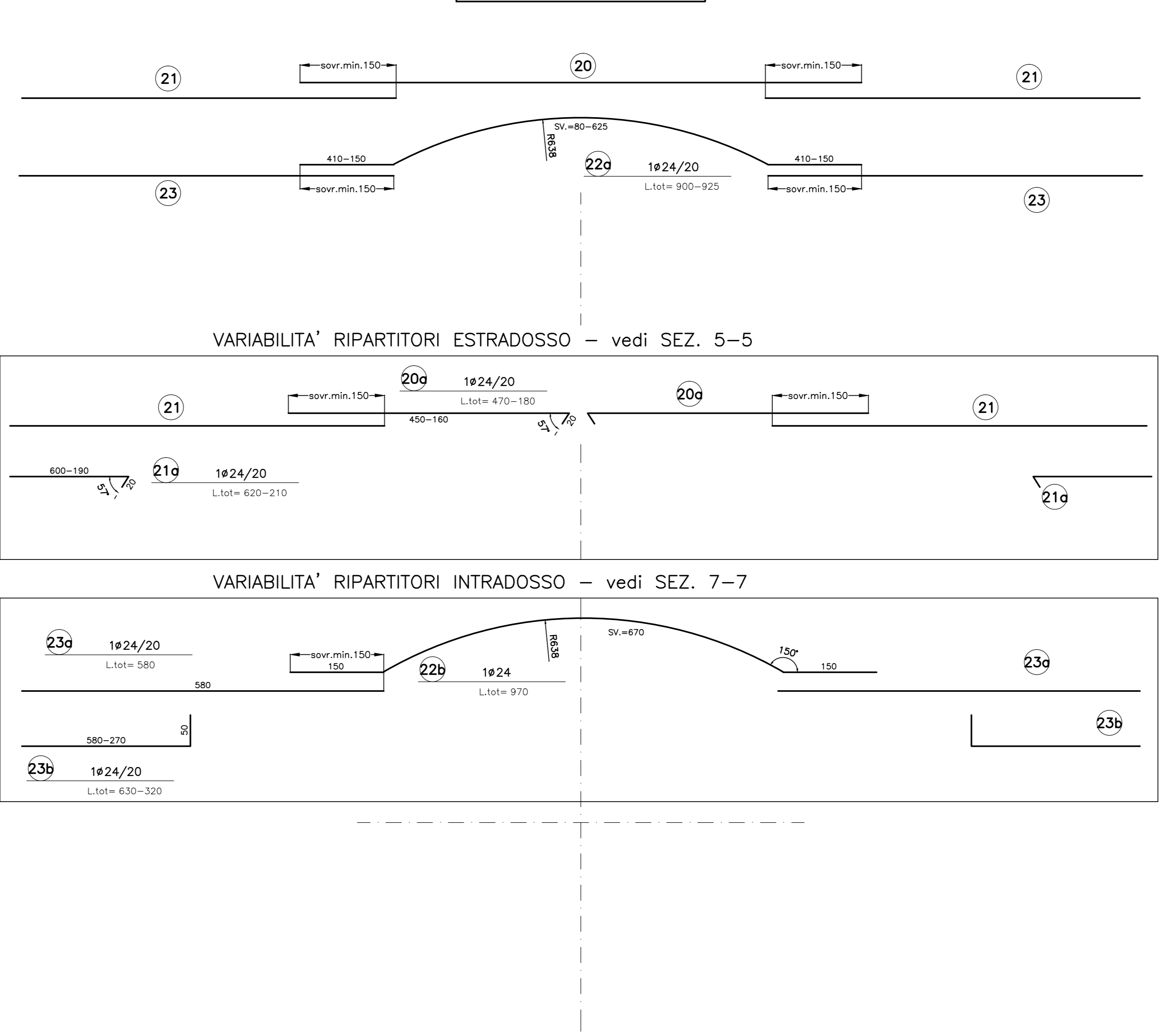


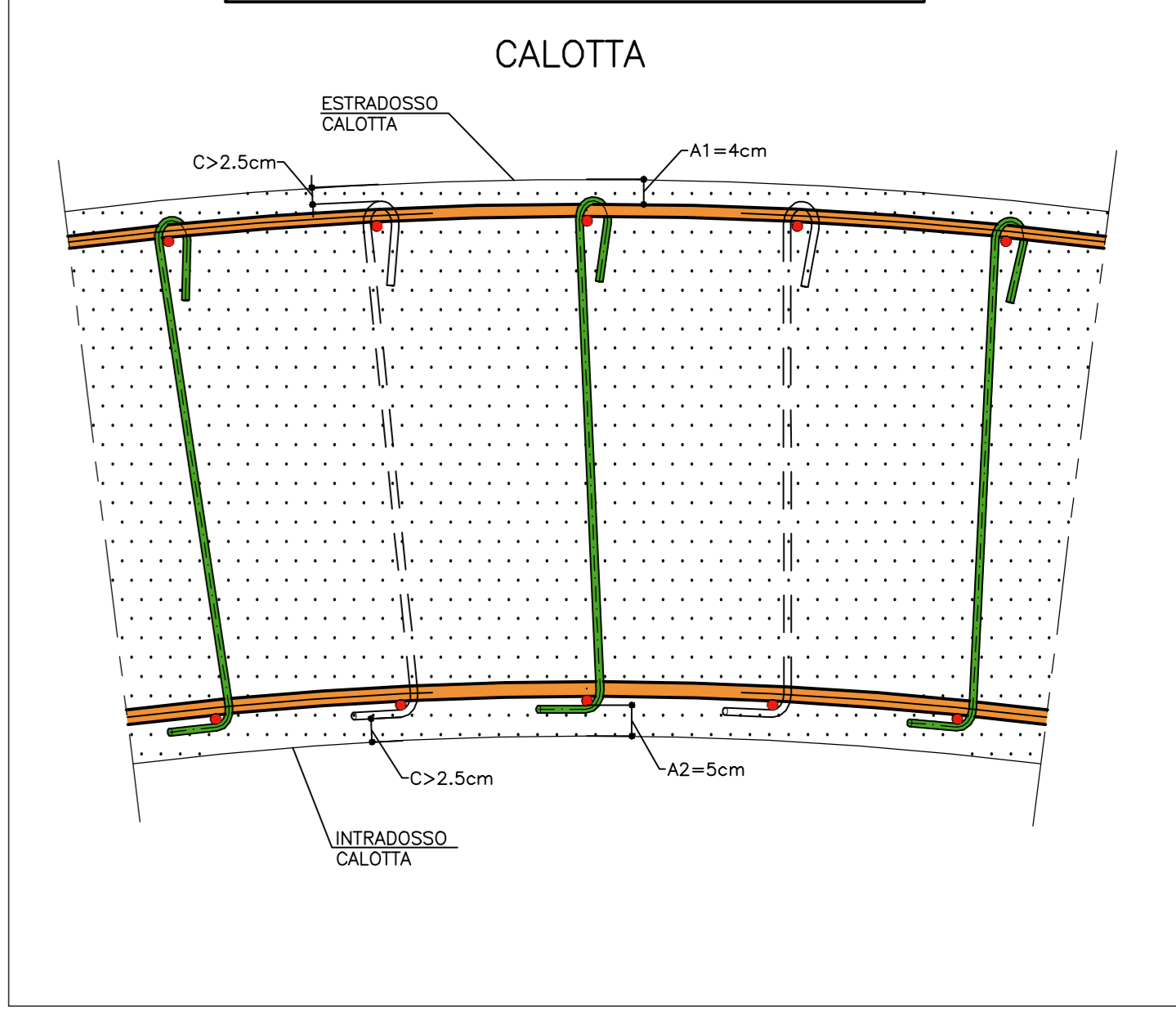
SEZIONE 6-6  
SCALA 1:50



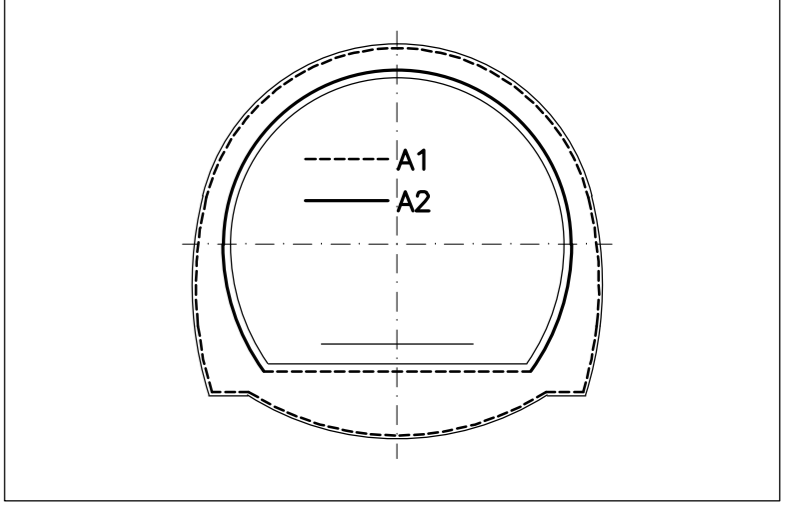
ESPLOSO  
SCALA 1:50



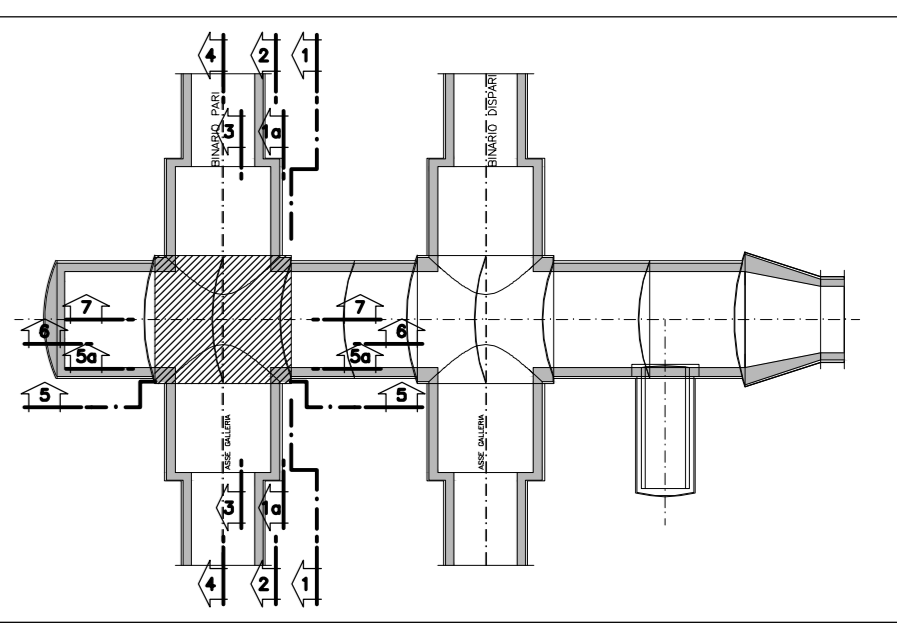
PARTICOLARE COPRIFERRO  
SCALA 1:10



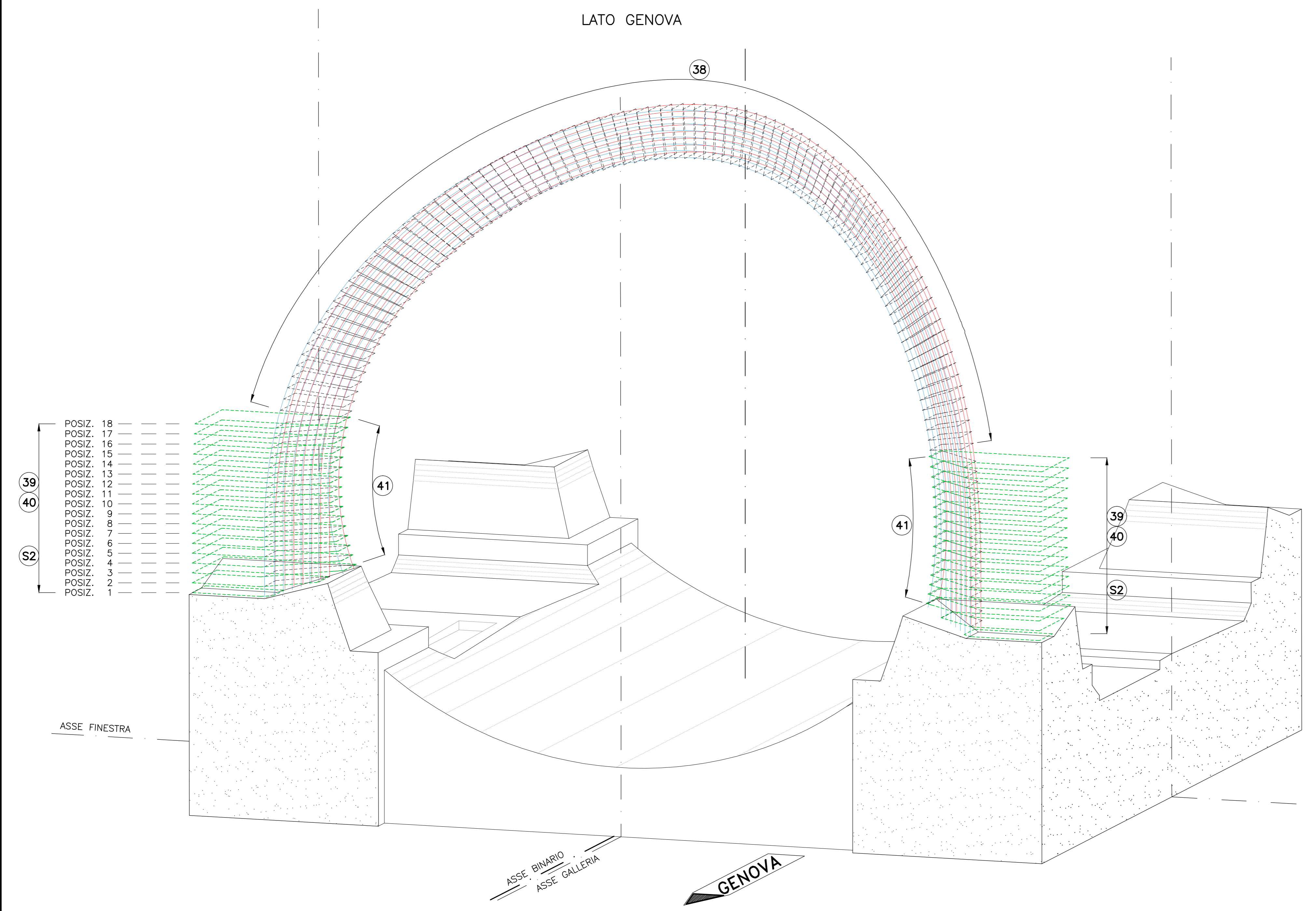
SCHEMA COPRIFERRO



KEY-PLAN



SCHEMA TRAVE SMORZA  
LATO GENOVA



POSIZ.	STAFFA (39) # 24				STAFFA (40) # 24				
	A	B	C	TOTALE	D	E	F	G	TOTALE
1	163	84	143	390	162	65	28	145	400
2	232	153	145	530	232	71	122	145	570
3	277	198	145	620	277	76	182	145	680
4	272	193	145	610	275	75	175	145	670
5	267	188	145	600	266	75	169	145	655
6	265	185	145	595	267	74	164	145	650
7	263	182	145	590	261	74	160	145	640
8	261	179	145	585	259	74	157	145	635
9	258	177	145	580	258	73	154	145	630
10	254	175	146	575	255	73	151	146	625
11	254	174	147	575	256	73	149	147	625
12	255	172	148	575	257	73	147	148	625
13	254	171	150	575	256	73	146	150	625
14	259	171	150	580	257	73	145	150	625
15	260	171	154	585	261	74	144	151	630
16	264	171	155	590	262	74	144	155	635
17	264	171	160	595	267	74	144	160	645
18	270	172	163	605	271	75	144	160	650

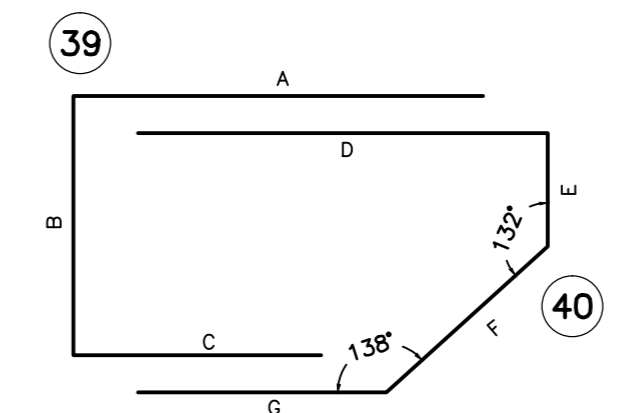


TABELLA MATERIALI

ACCIAIO ARMATURE B450C  
COPRIFERRO (vedi schema)  
NOTA: - PER TUTTO QUANTO NON INDICATO SI FACCIA RIFERIMENTO AL CAPITOLATO OPERE CIVILI  
- ELABORATO DI RIFERIMENTO: "OPERE DI LINEA-CARATTERISTICHE DEI MATERIALI E NOTE" (cod.651-00-E-CV-TI-00000-002)  
- PER TUTTI I DETTAGLI D'IMPERMEABILIZZAZIONE SI VEDA L'ELABORATO RELATIVO

LEGENDA

- P.C. PIANO DEI CENTRI
- D.P. QUOTA PROGETTO
- P.F. PIANO DEL FERRO
- P.I.M. PIANO IMPOSTA MURETTE

NOTA

I CAVALLOTTI NON SONO DA CONSIDERARSI STRUTTURALI E POSSONO ESSERE EVENTUALMENTE SOSTITUITI CON ELEMENTI ALTERNATIVI  
LE MARCHE (24) E (25) NON SONO STATE UTILIZZATE

COMMITTENTE:



ALTA SORVEGLIANZA:



GENERAL CONTRACTOR:



INFRASTRUTTURE FERROVIARIE STRATEGICHE DEFINITE DALLA LEGGE OBIETTIVO N.443/01  
TRATTA A.V./A.C. TERZO VALICO DEI GIOVI  
PROGETTO ESECUTIVO

Galleria Naturale di Valico Binario Pari  
Camerone di Innesto Finestra Castagnola  
Tratta B  
Armatura Calotta Tav 6/6

GENERAL CONTRACTOR Consorzio <b>Cociv</b> Via P. Marcheselli		DIRETTORE LAVORI		SCALA: 1:50					
COMMESSA <b>I G 5 1</b>	LOTTO <b>0 2</b>	FASE <b>E</b>	ENTE <b>C V</b>	TIPO DOC. <b>B B</b>					
OPERADISCIPLINA <b>G N 1 4 L X</b>		PROGR. <b>0 1 1</b>	REV. <b>A</b>						
PROGETTAZIONE	Rev.	Descrizione emissione	Redatto	Data	Verificato	Data	Progettista	Data	IL PROGETTISTA
	A00	Prima emissione	[Signature]	15/07/2013	[Signature]	15/07/2013	A. Palomba	15/07/2013	[Signature]

TRAVE SMORZA - ENTRAMBE LE TRAVI "LATO GENOVA E LATO MILANO" SONO UGUALI