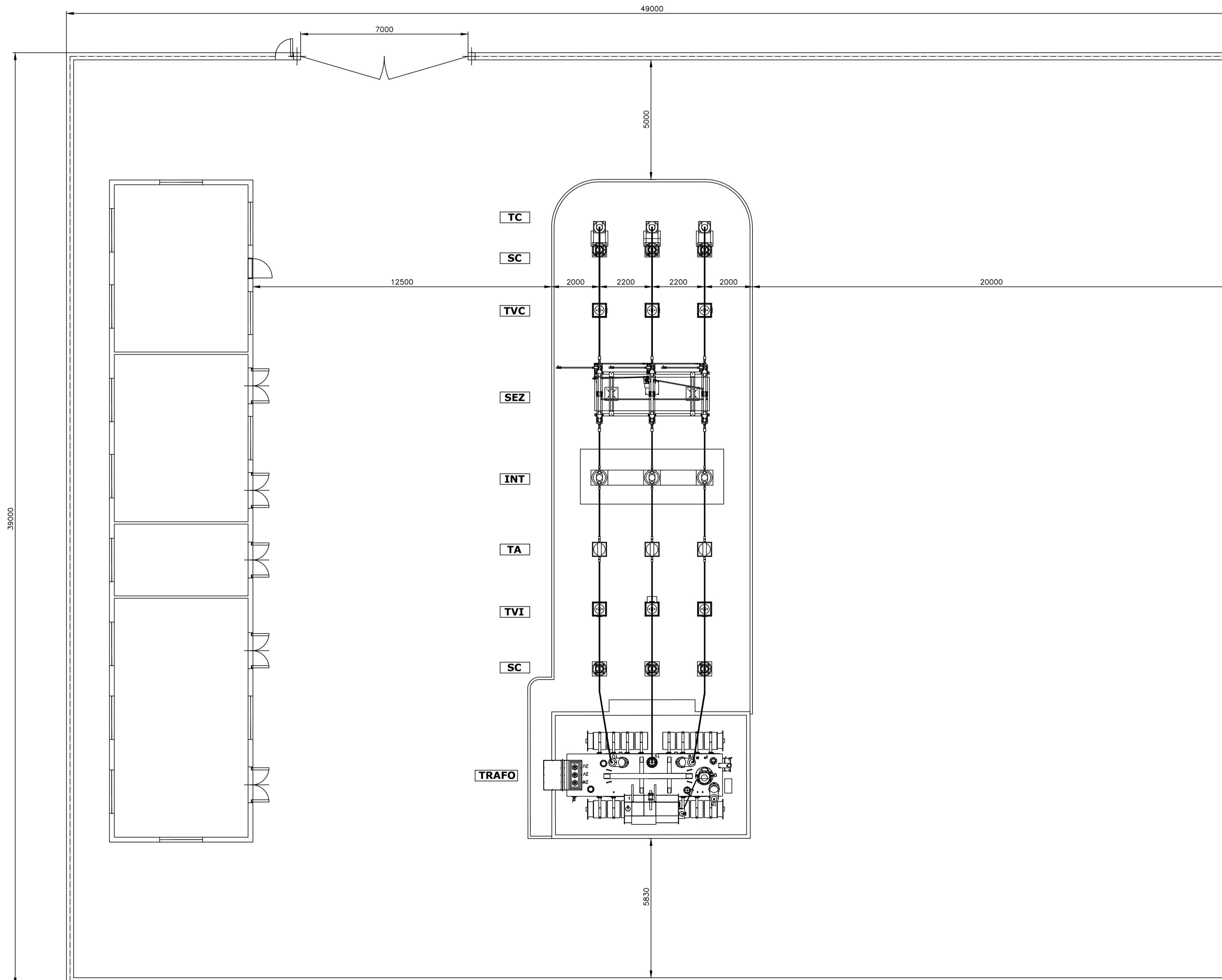
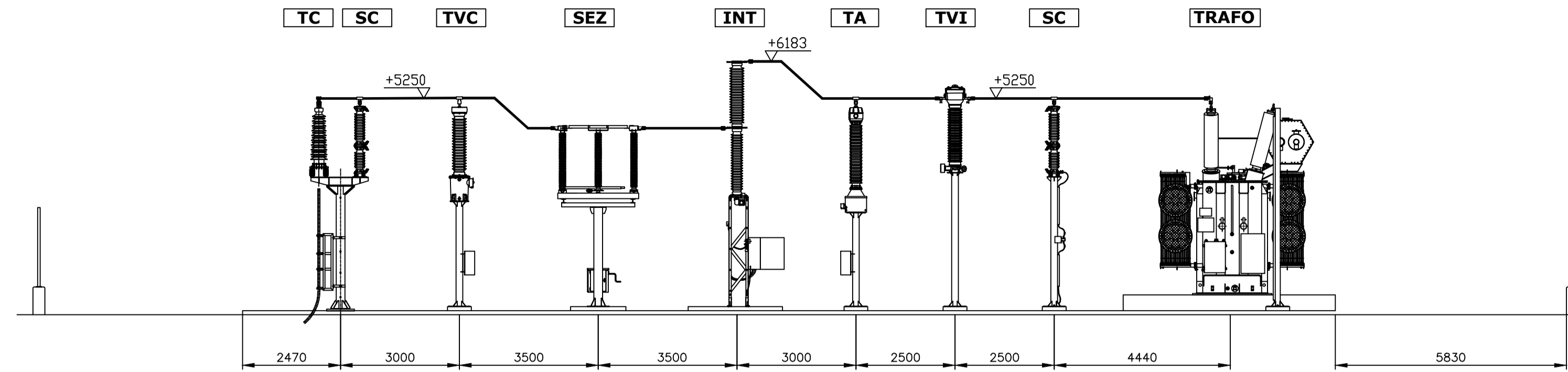


VISTA LATERALE



LEGENDA

- TRAF0:** traformatore MT/AT
- TVI:** Trasformatori di Tensione Induttivi
- TVC:** Trasformatori di Tensione Capacitivi
- TA:** Trasformatori Amperometrici
- INT:** Interruttore Tripolare
- SEZ:** Sezionatore orizzontale
- SC:** Scaricatori di sovratensione
- TC:** Terminali cavo AT

 Regione Emilia Romagna	 Comune di Finale Emilia	Committente VALLETTA SOLAR SRL VIA VITTORIA NENNI 811 ALBINEA (RE) CAP 42020 p.iva 03033860358												
														
Titolo del Progetto: Progetto per la realizzazione e l'esercizio di un parco agrivoltaico avanzato della potenza di 60,49484 MW, delle opere connesse e delle infrastrutture indispensabili denominato "Valletta"														
Documento: Progetto di fattibilità tecnico-economica ai sensi del D.lgs 36/23 Art. 41		N° Tavola: EG28												
Elaborato: Stallo AT		SCALA: 1:500 FOGLIO: 1 di 1 FORMATO: A1												
Nome File: EG28_Stallo_AT_rev.00.pdf														
Progettazione:  NEW DEVELOPMENTS srl piazza Europa, 14 - 87100 Cosentino (CS)	Progettisti:  Dott. Ing. Raffaele Ciotola													
<table border="1" style="width: 100%; border-collapse: collapse;"> <thead> <tr> <th>Rev.</th> <th>Data Revisione:</th> <th>Descrizione Revisione</th> <th>Redatto</th> <th>Controllato</th> <th>Approvato</th> </tr> </thead> <tbody> <tr> <td>00</td> <td>15/07/2024</td> <td>PRIMA EMISSIONE</td> <td>New. Dev.</td> <td>VS</td> <td>VS</td> </tr> </tbody> </table>	Rev.	Data Revisione:	Descrizione Revisione	Redatto	Controllato	Approvato	00	15/07/2024	PRIMA EMISSIONE	New. Dev.	VS	VS		
Rev.	Data Revisione:	Descrizione Revisione	Redatto	Controllato	Approvato									
00	15/07/2024	PRIMA EMISSIONE	New. Dev.	VS	VS									