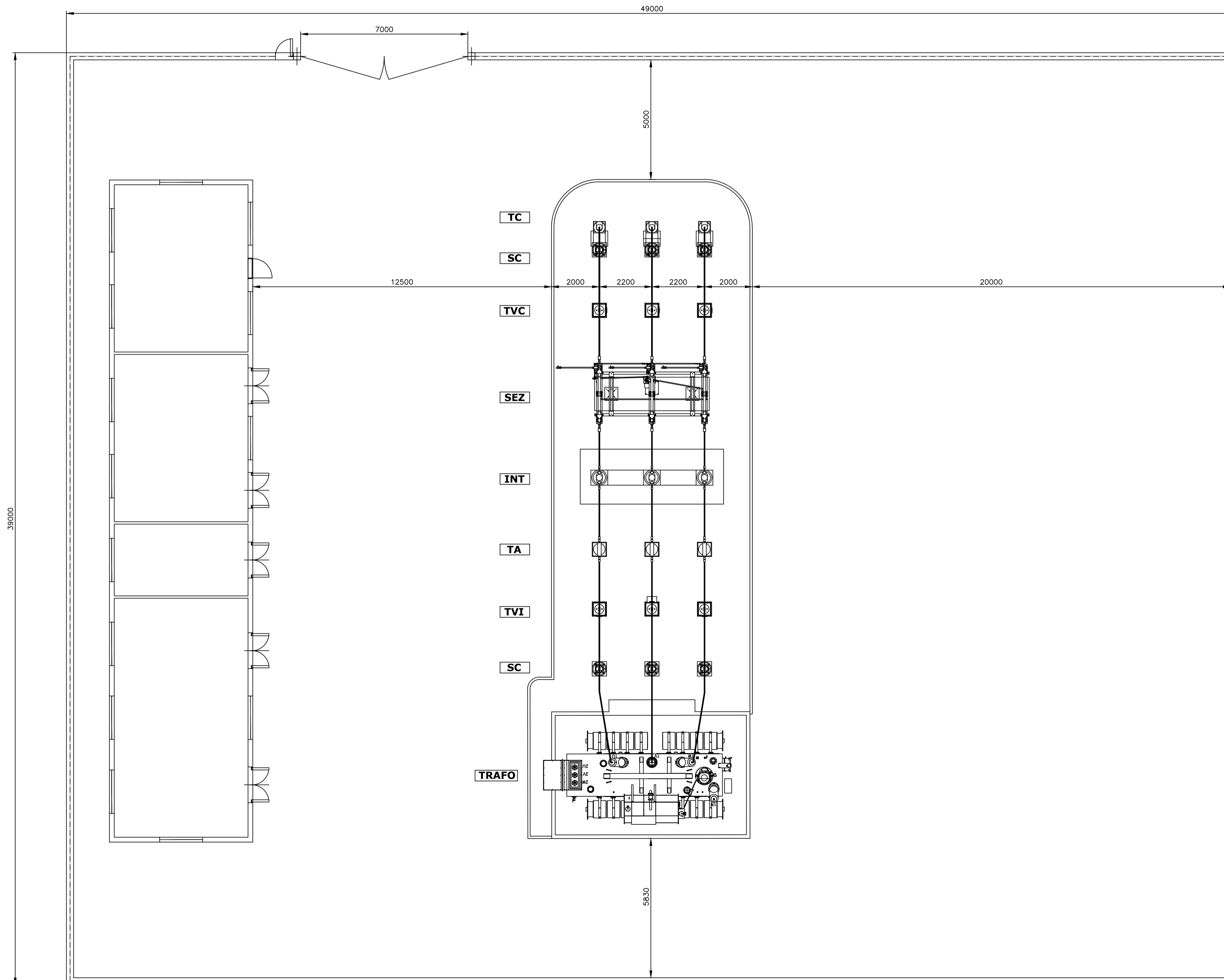
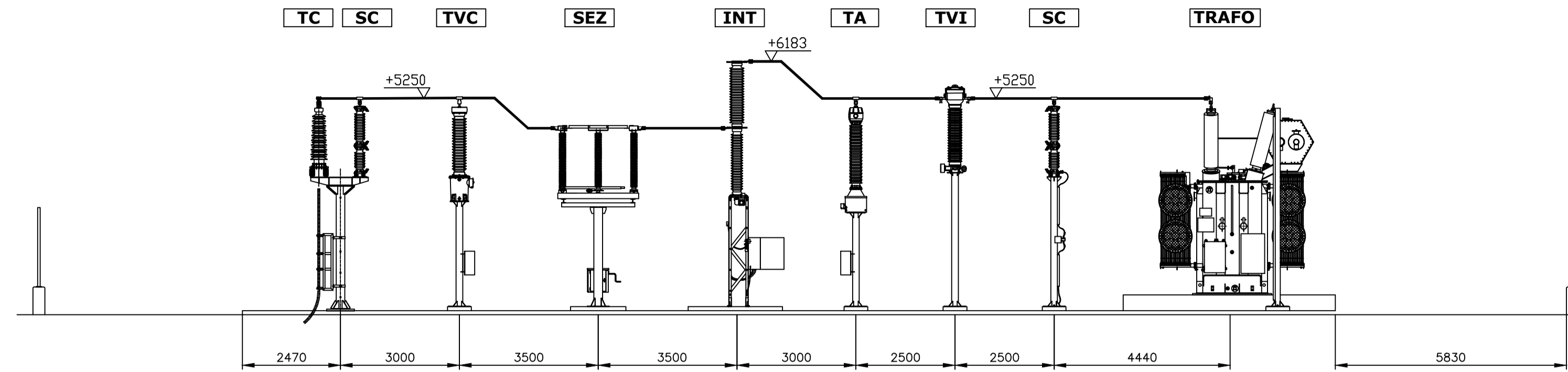


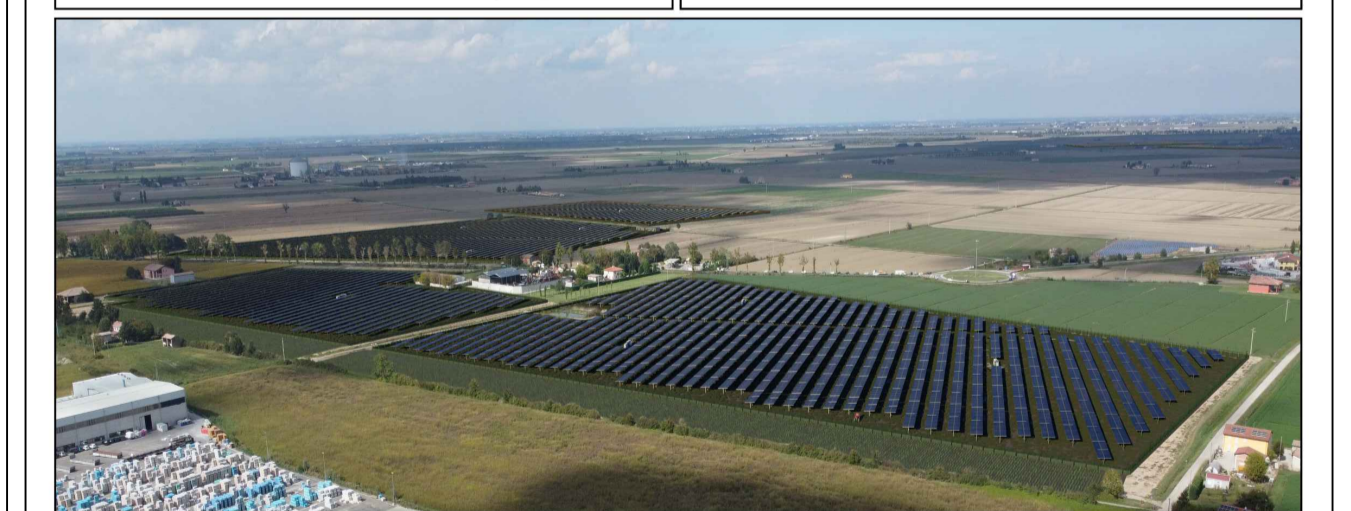
**VISTA LATERALE**



**LEGENDA**



- TRAF0:** trasformatore MT/AT
- TVI:** Trasformatori di Tensione Induttivi
- TVC:** Trasformatori di Tensione Capacitivi
- TA:** Trasformatori Amperometrici
- INT:** Interruttore Tripolare
- SEZ:** Sezionatore orizzontale
- SC:** Scaricatori di sovratensione
- TC:** Terminali cavo AT

 <p>Regione Emilia Romagna</p>	 <p>Comune di Finale Emilia</p>	<p>Committente</p> <p><b>VALLETTA SOLAR SRL</b></p> <p>VIA VITTORIA RENNI B1 ALBINEA (RE) CAP 42020 p.iva 03033860358</p>
---	--	---



Titolo del Progetto:  
**Progetto per la realizzazione e l'esercizio di un parco agrivoltaico avanzato della potenza di 60,49484 MW, delle opere connesse e delle infrastrutture indispensabili denominato "Valletta"**

Documento:	<b>Progetto di fattibilità tecnico-economica</b>	N° Tavola:	EG31
Elaborato:	ai sensi del D.lgs 36/23 Art. 41	SCALA:	1:100
	<b>Piante e prospetti stazione utente</b>	FOGLIO:	1 di 1
		FORMATO:	A1

 <p>NEW DEVELOPMENTS srl Via L. Biondi, 14 - 41013 Corchiano (PS)</p>	<p>Progettista:</p>  <p>Ing. RAFFAELE CIOFANI ORDINE INGENNERI ROMA 16950 dott.ing. Raffaele Ciofani</p>
--	---

Rev.	Data Revisione	Descrizione Revisione	Redatto	Controllato	Approvato
00	15/07/2024	PRIMA EMISSIONE	New. Dev.	VS	VS