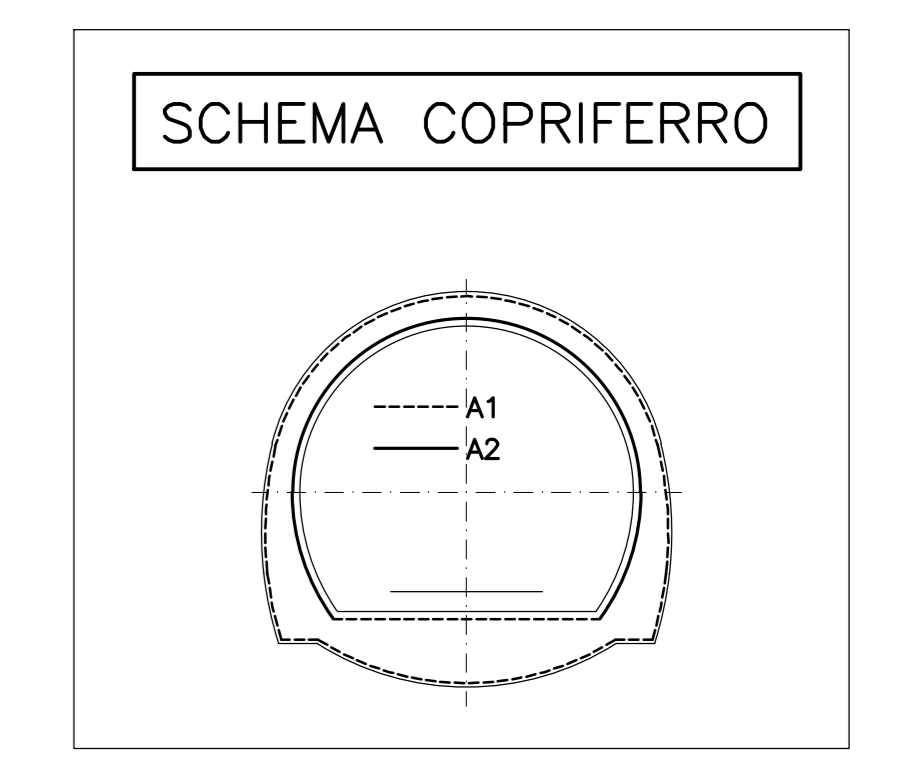
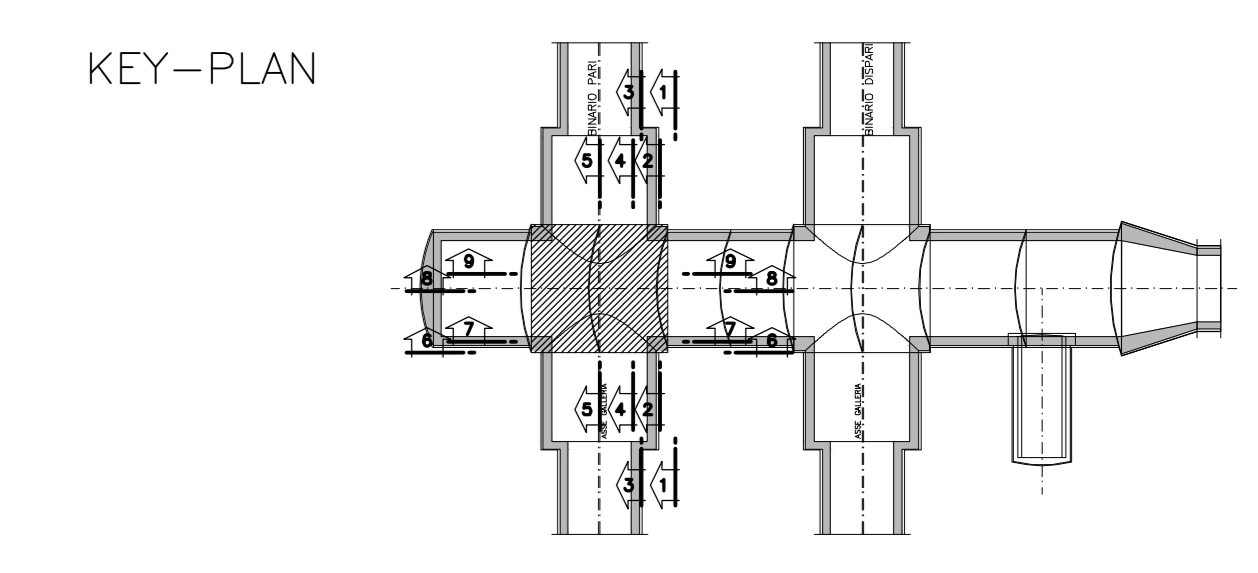
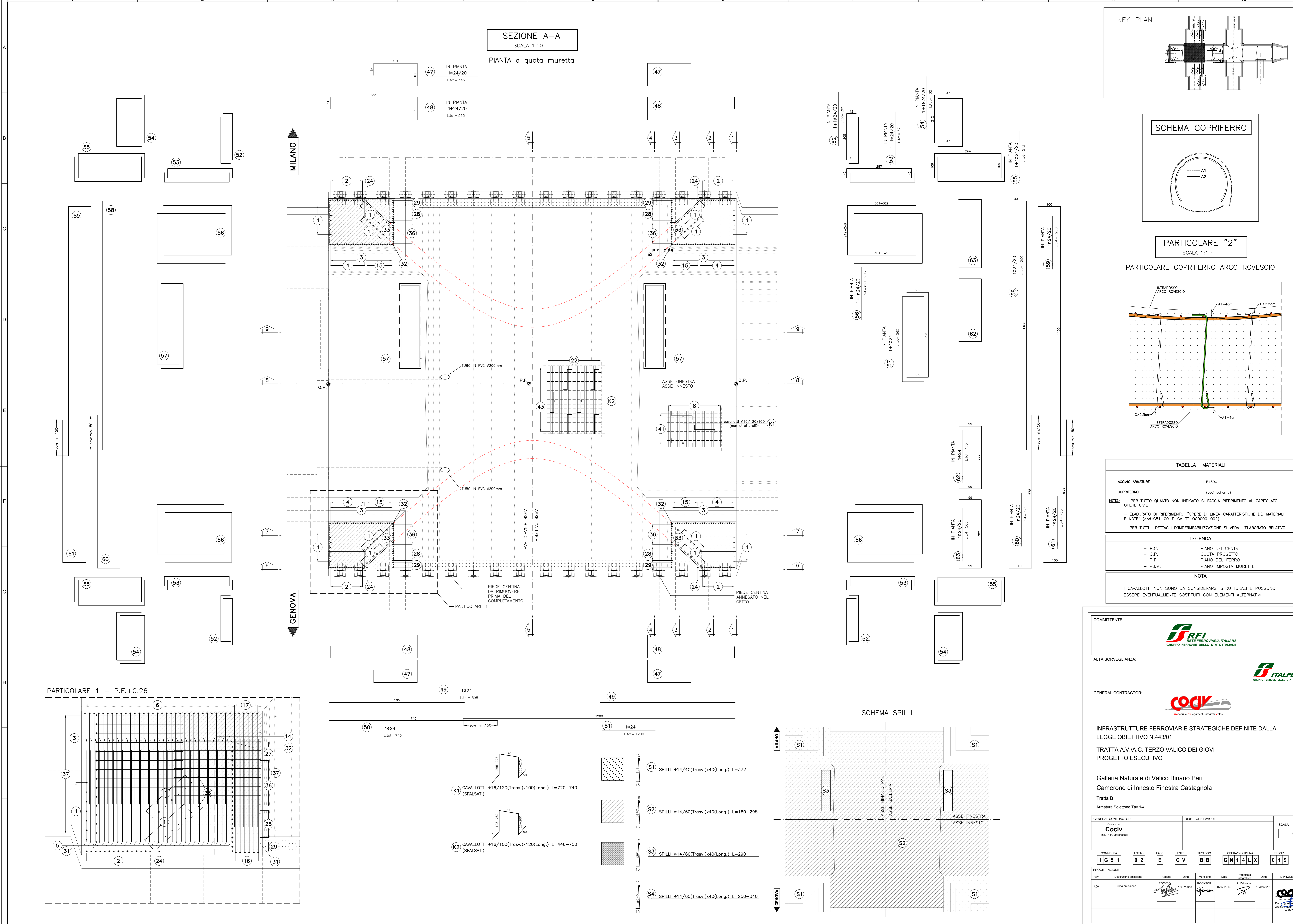


SEZIONE A-A
SCALA 1:50

PIANTA a quota muretta



PARTICOLARE "2"
SCALA 1:10

PARTICOLARE COPRIFERRO ARCO ROVESCIO

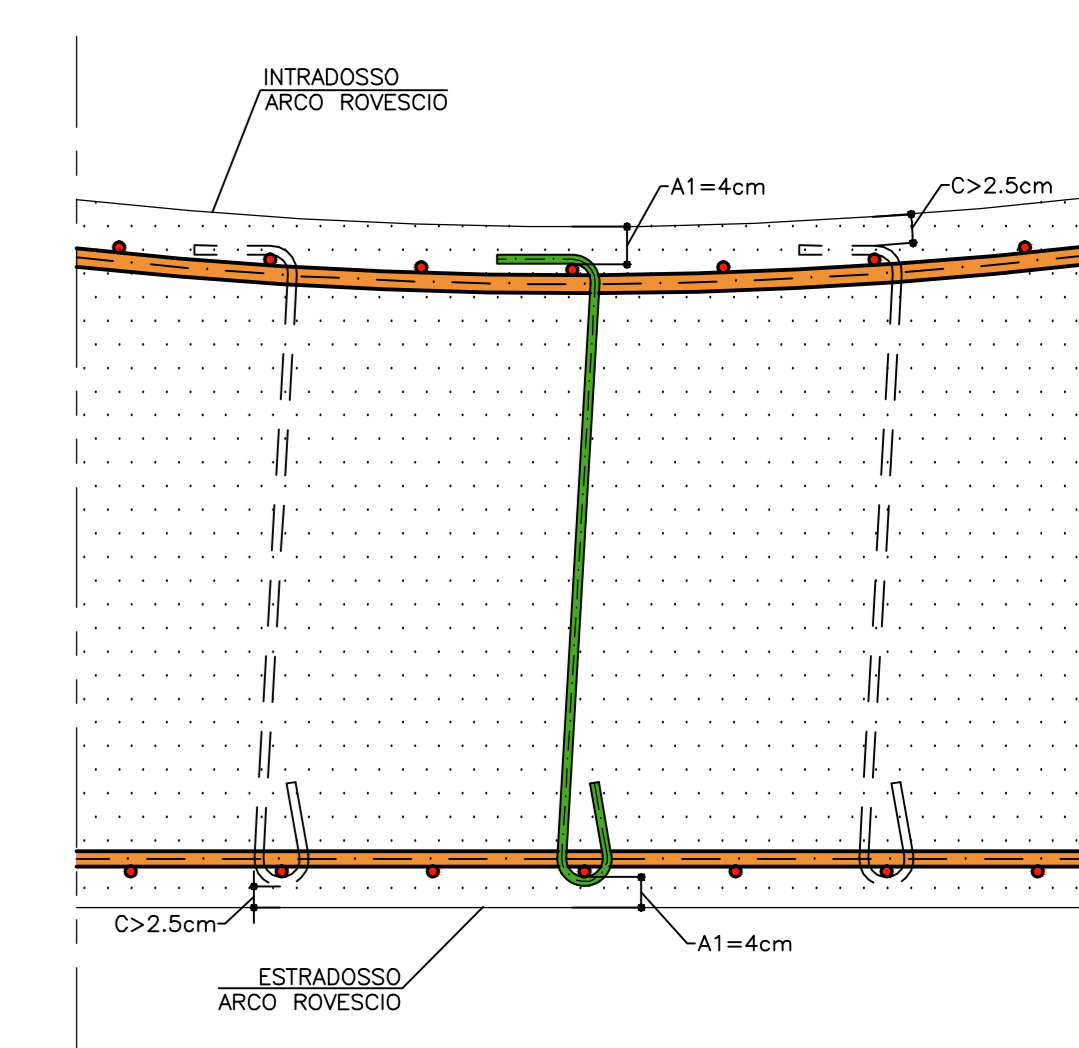
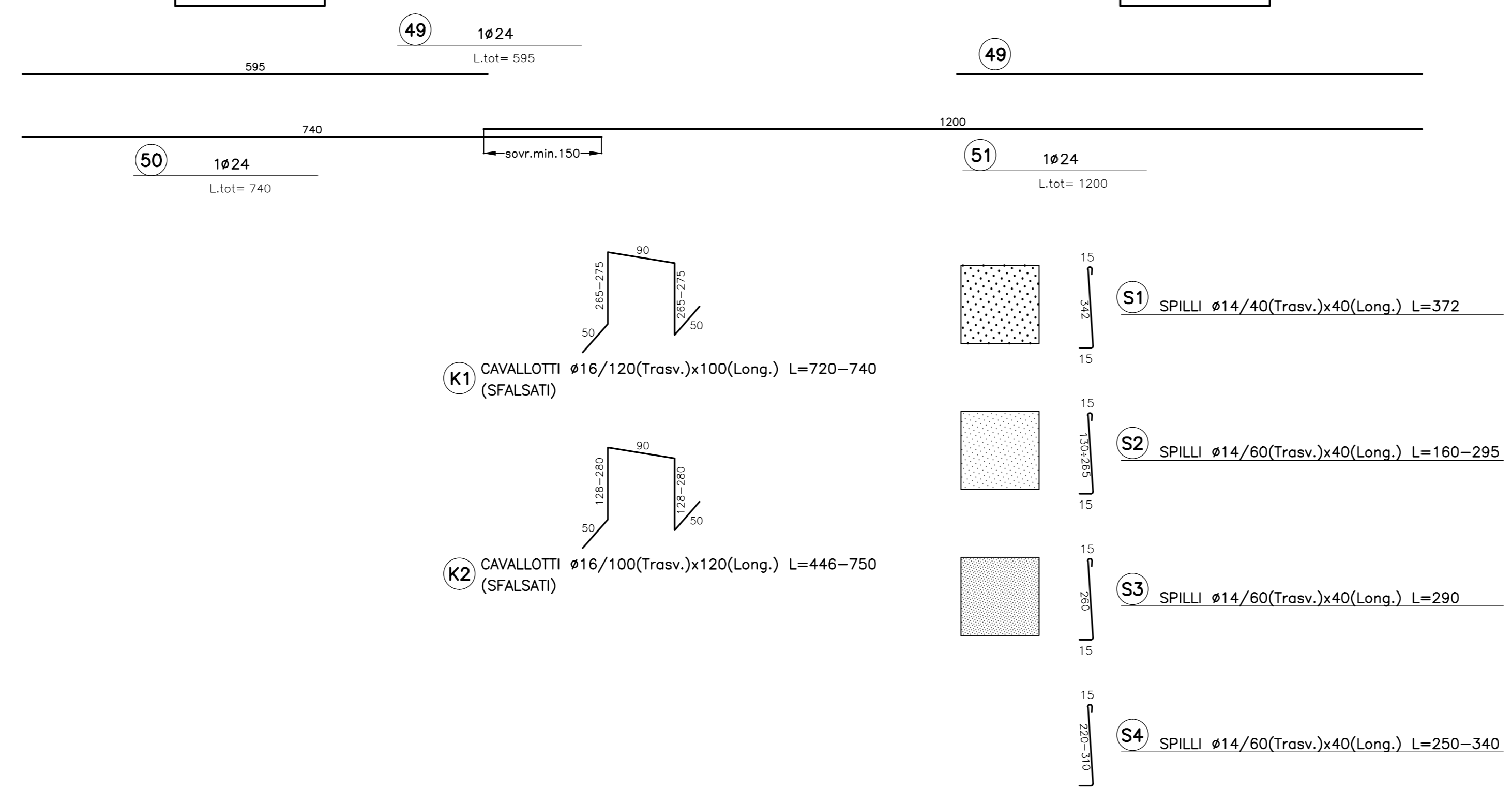
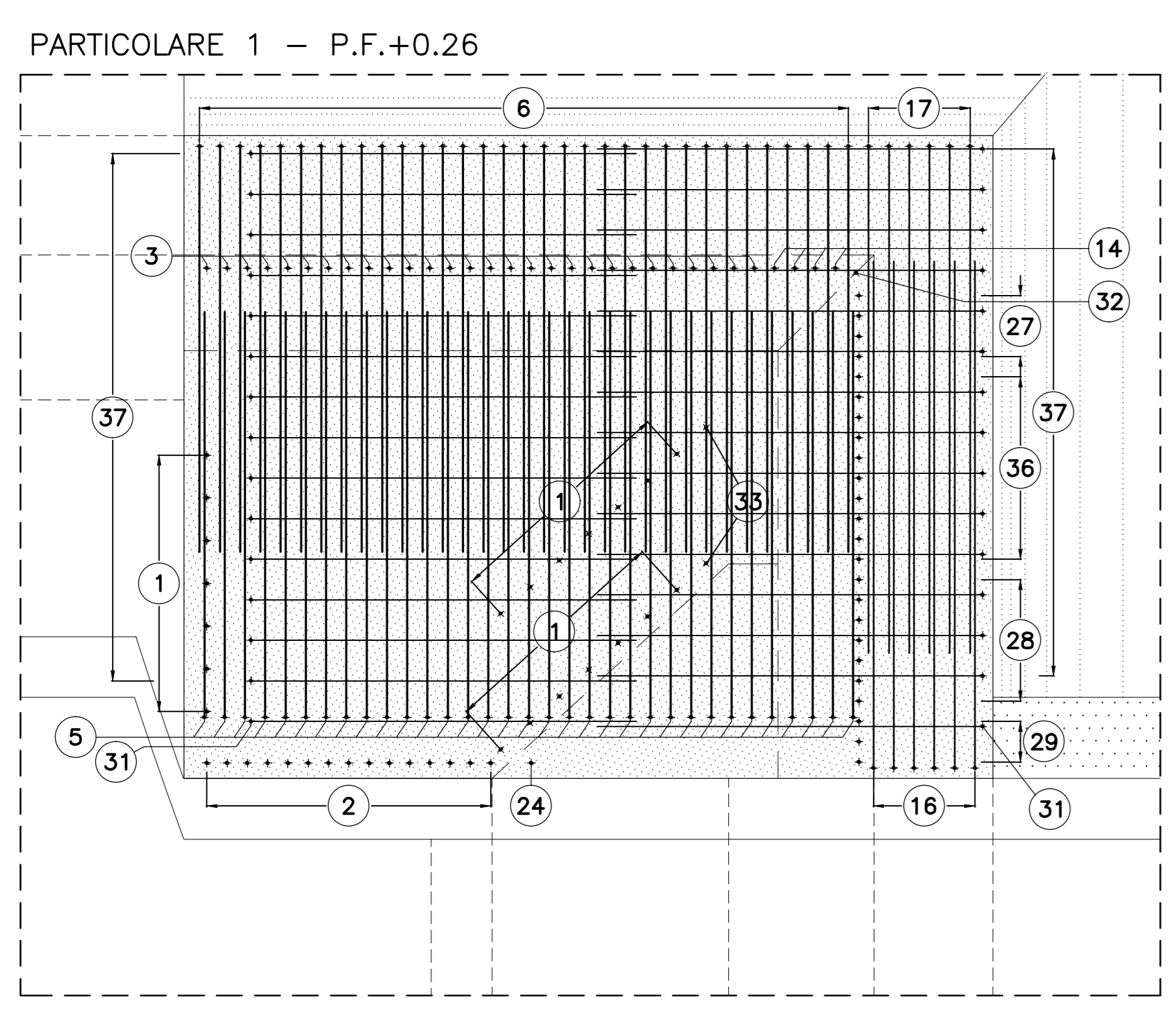
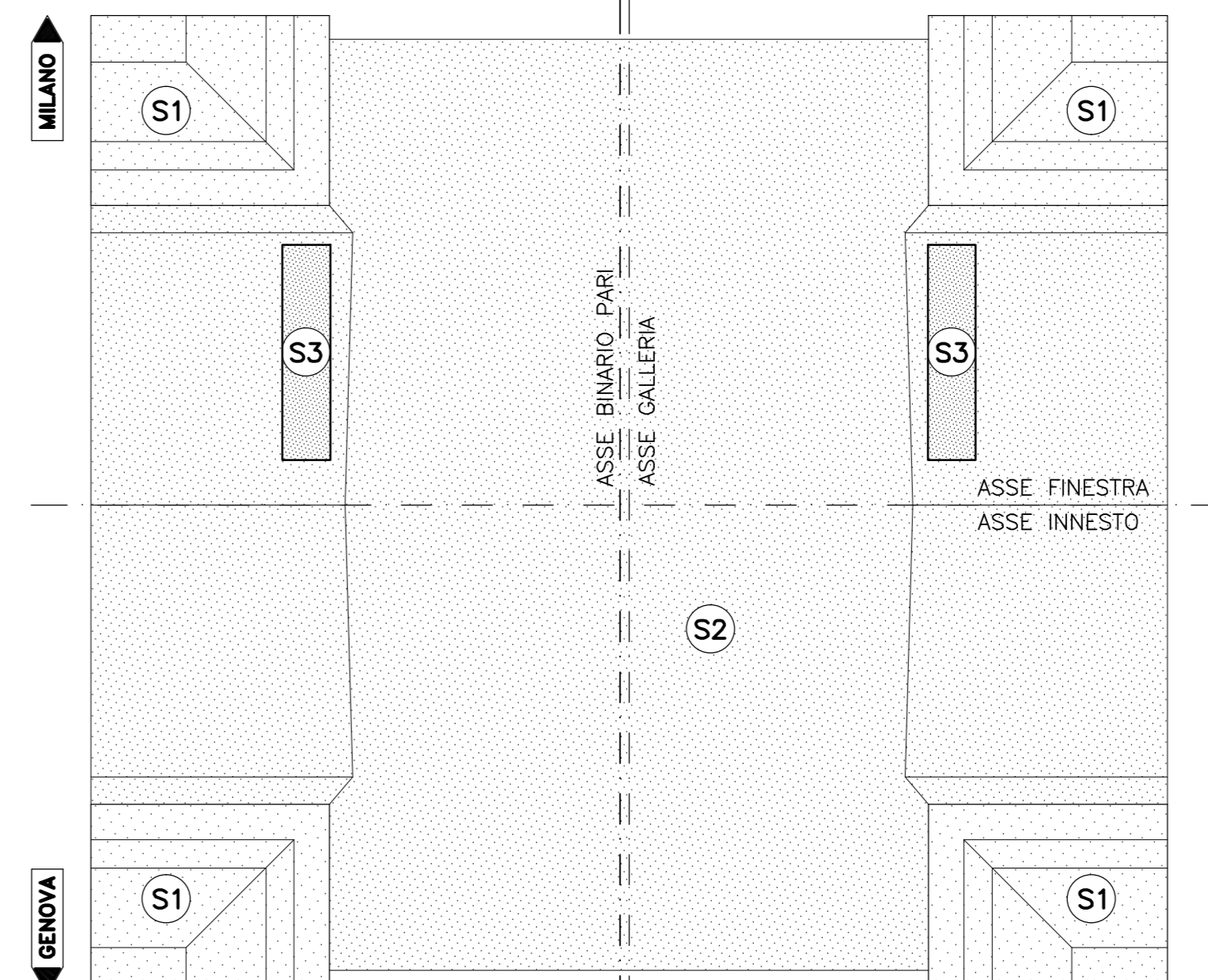


TABELLA MATERIALI	
ACCIAIO ARMATURE	B450C
COPRIFERRO	(vedi schema)
NOTA:	- PER TUTTO QUANTO NON INDICATO SI FACCIA RIFERIMENTO AL CAPITOLATO OPERE CIVILI
	- ELABORATO DI RIFERIMENTO: "OPERE DI LINEA-CARATTERISTICHE DEI MATERIALI E NOTE" (cod.IG51-00-E-CV-TT-00000-002)
	- PER TUTTI I DETTAGLI D'IMPERMEABILIZZAZIONE SI VEDA L'ELABORATO RELATIVO
LEGGENDA	
- P.C.	PIANO DEI CENTRI
- Q.P.	QUOTA PROGETTO
- P.F.	PIANO DEL FERRO
- P.I.M.	PIANO IMPOSTA MURETTE
NOTA	
I CAVALLOTTI NON SONO DA CONSIDERARSI STRUTTURALI E POSSONO ESSERE EVENTUALMENTE SOSTITUITI CON ELEMENTI ALTERNATIVI	



SCHEMA SPILLI



COMMITTENTE:
RFI
RETE FERROVIARIE ITALIANE
GRUPPO FERROVIE DELLO STATO ITALIANE

ALTA SORVEGLIANZA:
ITALFERR
GRUPPO FERROVIE DELLO STATO ITALIANE

GENERAL CONTRACTOR:
COCIV
Consorzio Costruttori Integrati Valico

INFRASTRUTTURE FERROVIARIE STRATEGICHE DEFINITE DALLA LEGGE OBIETTIVO N.443/01
TRATTA A.V./A.C. TERZO VALICO DEI GIOVI
PROGETTO ESECUTIVO

Galleria Naturale di Valico Binario Pari
Camerone di Innesto Finestra Castagnola
Tratta B
Armatura Soletone Tav 1/4

GENERAL CONTRACTOR: **Cociv**
via P. Marcheselli

DIRETTORE LAVORI:

SCALA: 1:50

COMMESSA	LOTTO	FASE	ENTE	TIPO DOC.	OPERADISCIPLINA	PROGR.	REV.
IG51	02	E	CV	BB	GN14LX	019	A

Rev.	Descrizione emissione	Redatto	Data	Verificato	Data	Progettista	Data	IL PROGETTISTA
A00	Prima emissione	[Signature]	15/07/2013	[Signature]	15/07/2013	A. Fabozza	15/07/2013	[Signature]

Nome File: 151105-CV-02-04-LX-19-A00
CUP: F51H0200000008