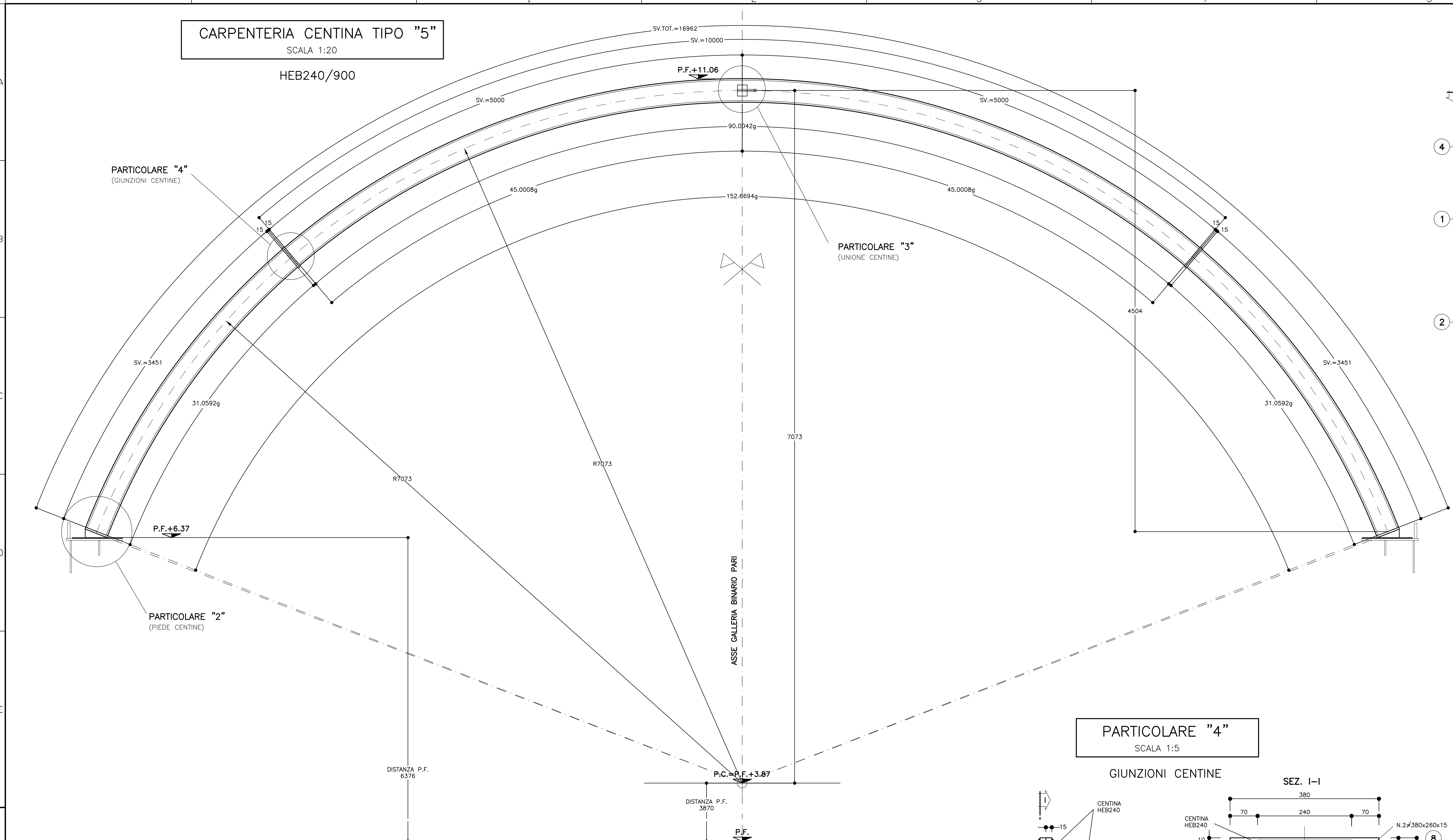


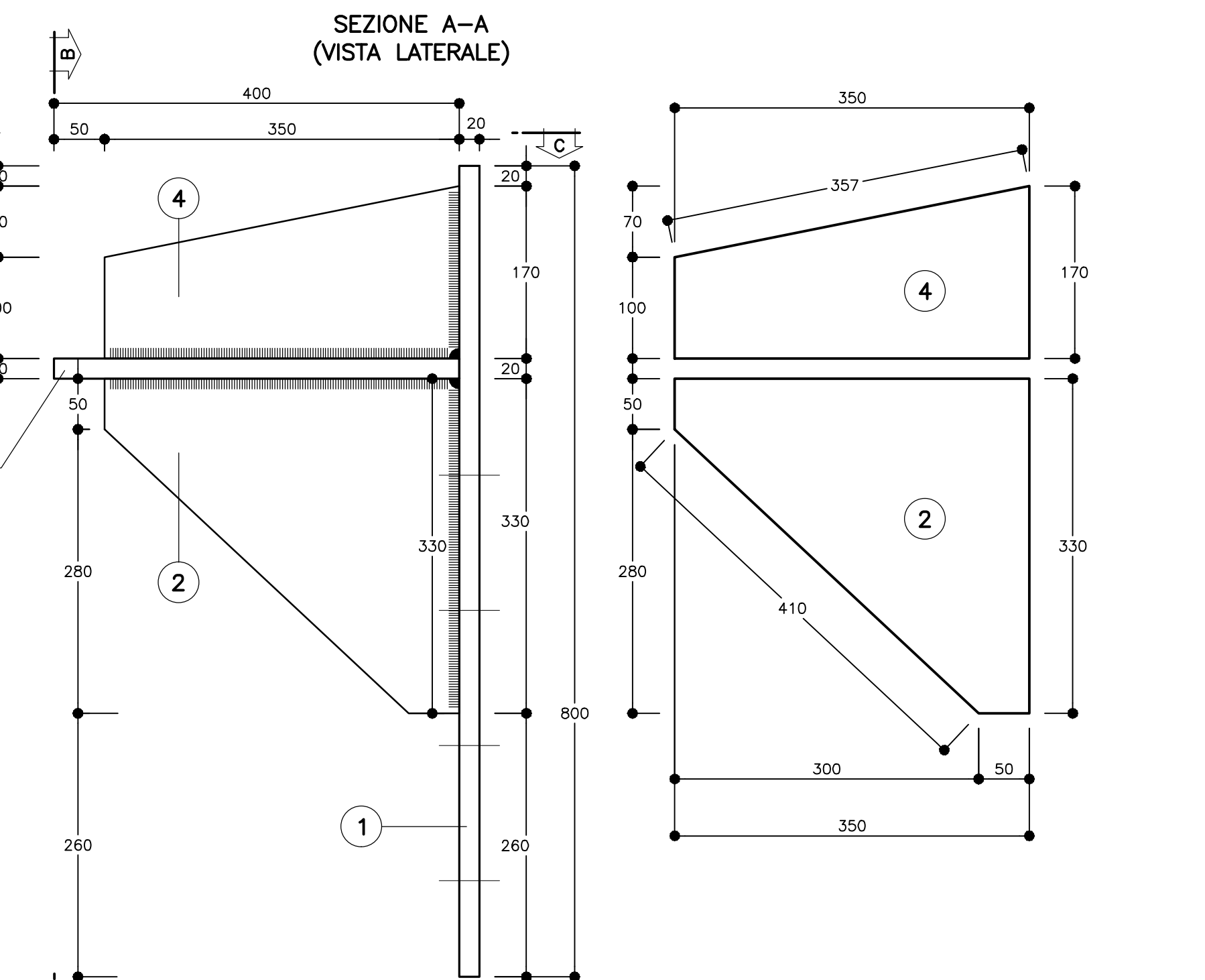
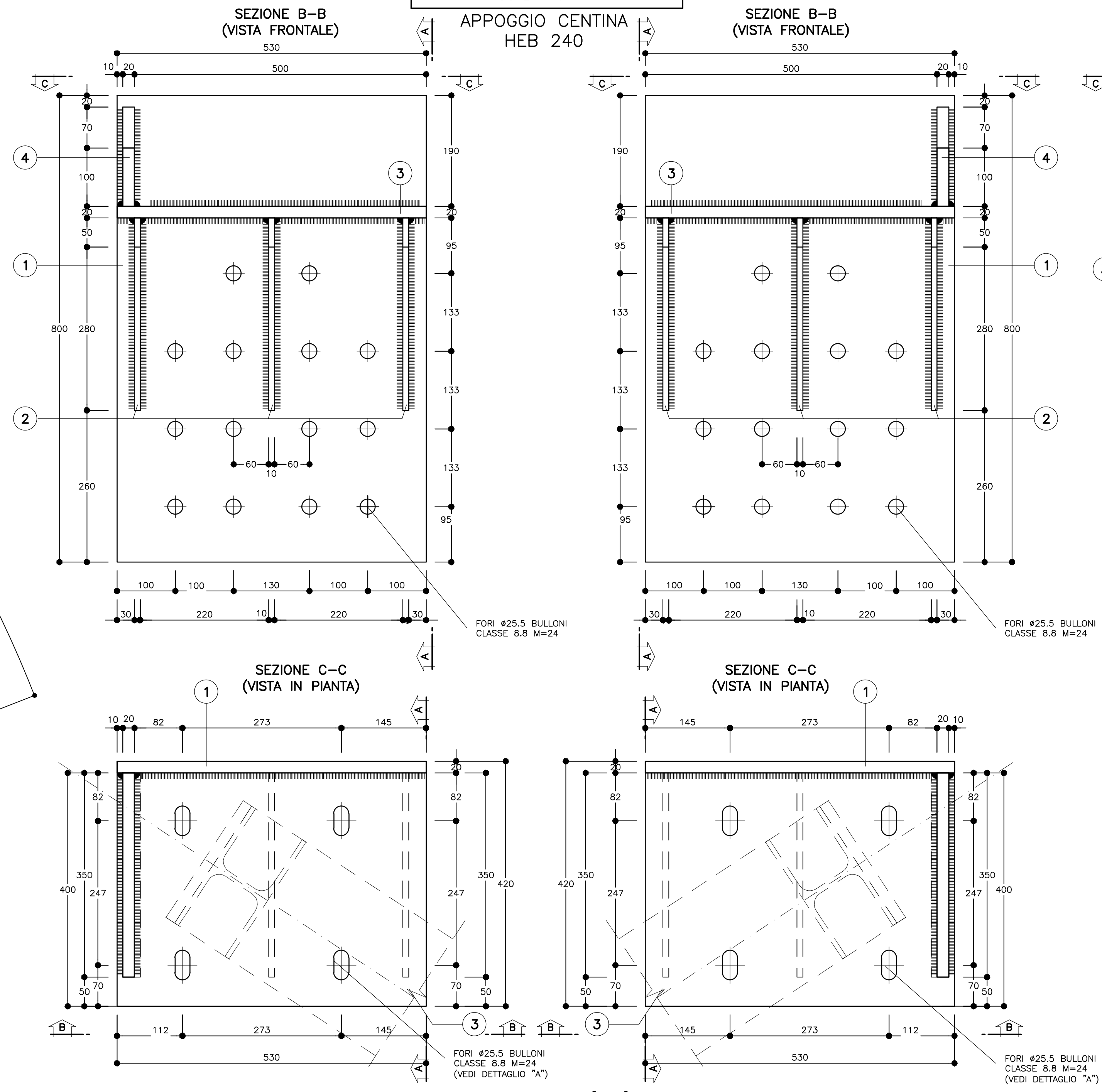
CARPENTERIA CENTINA TIPO "5"
SCALA 1:20

HEB240/900

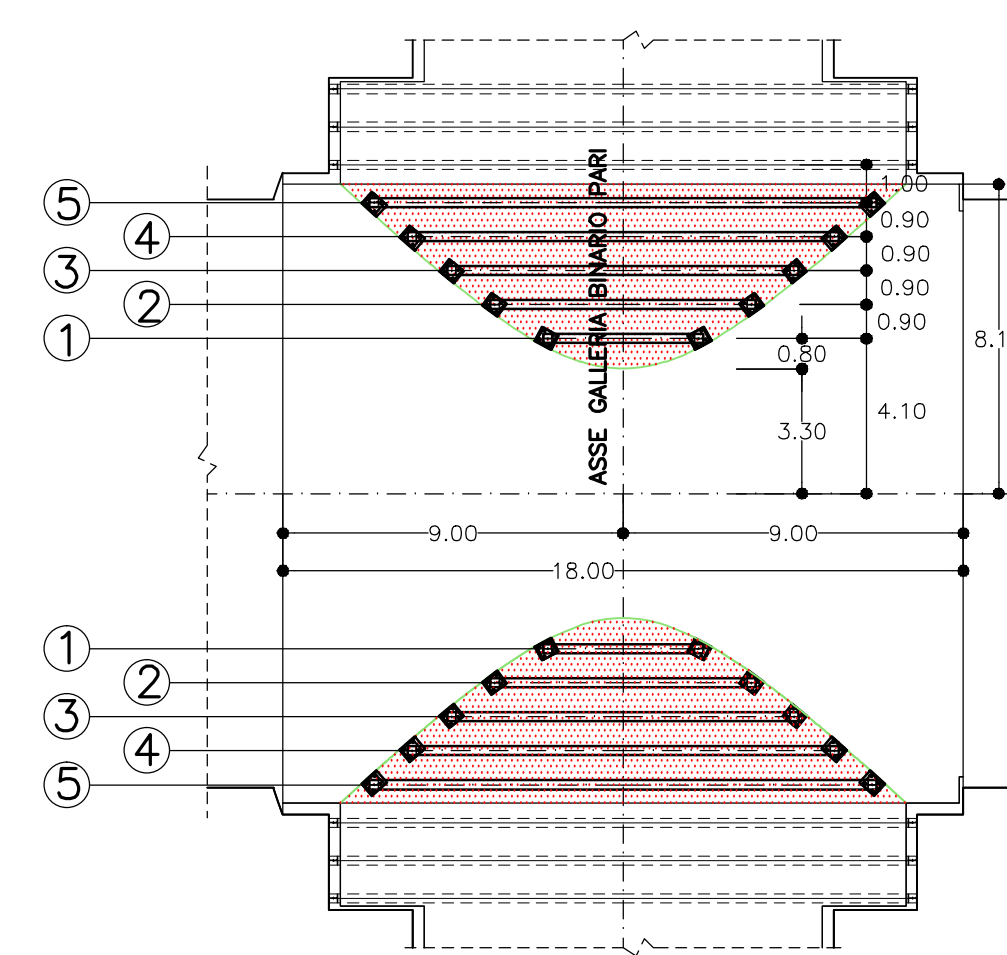


PARTICOLARE "1"
SCALA 1:5

APPOGGIO CENTINA
HEB 240

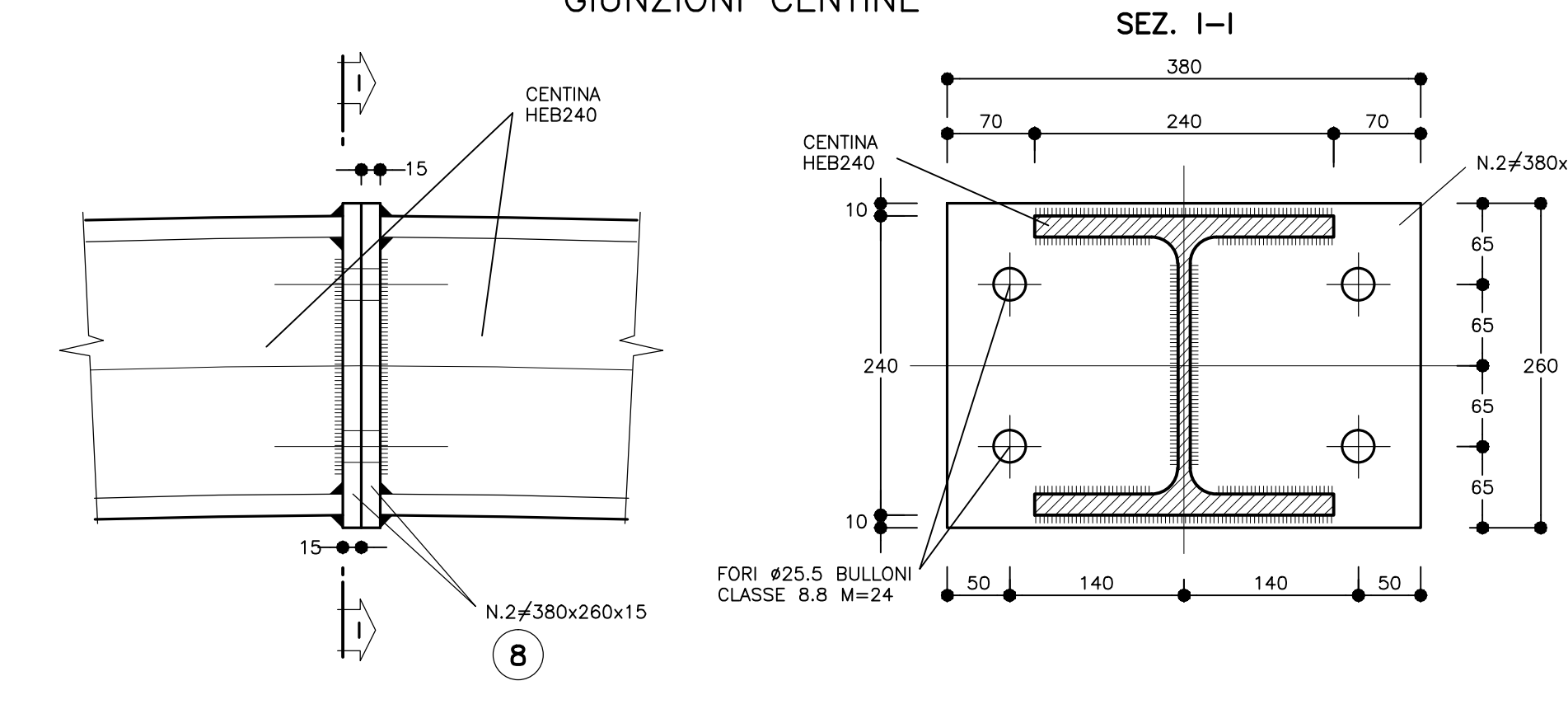


SCHEMA PLANIMETRICO
SCALA 1:200



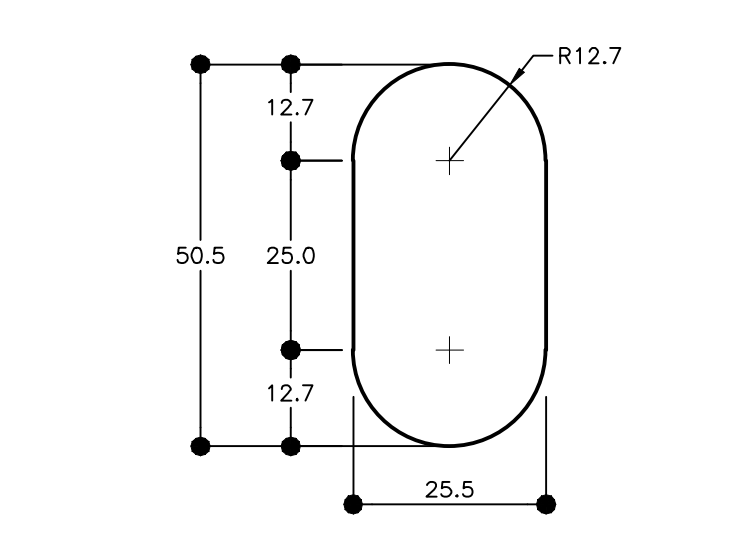
PARTICOLARE "4"
SCALA 1:5

GIUNZIONI CENTINE



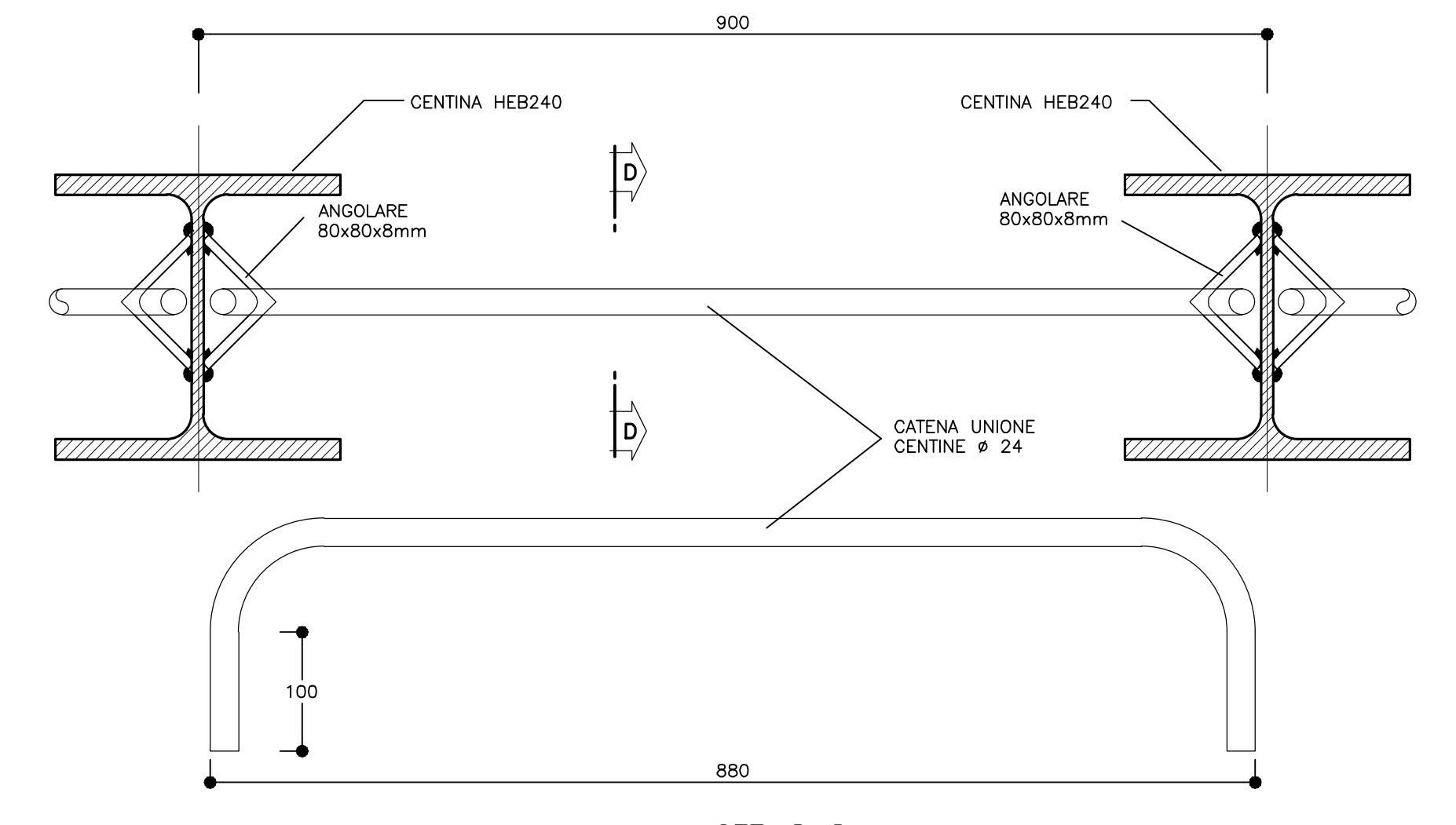
DETTAGLIO "A"
SCALA 1:1

FORO Ø25.5 ALESATO



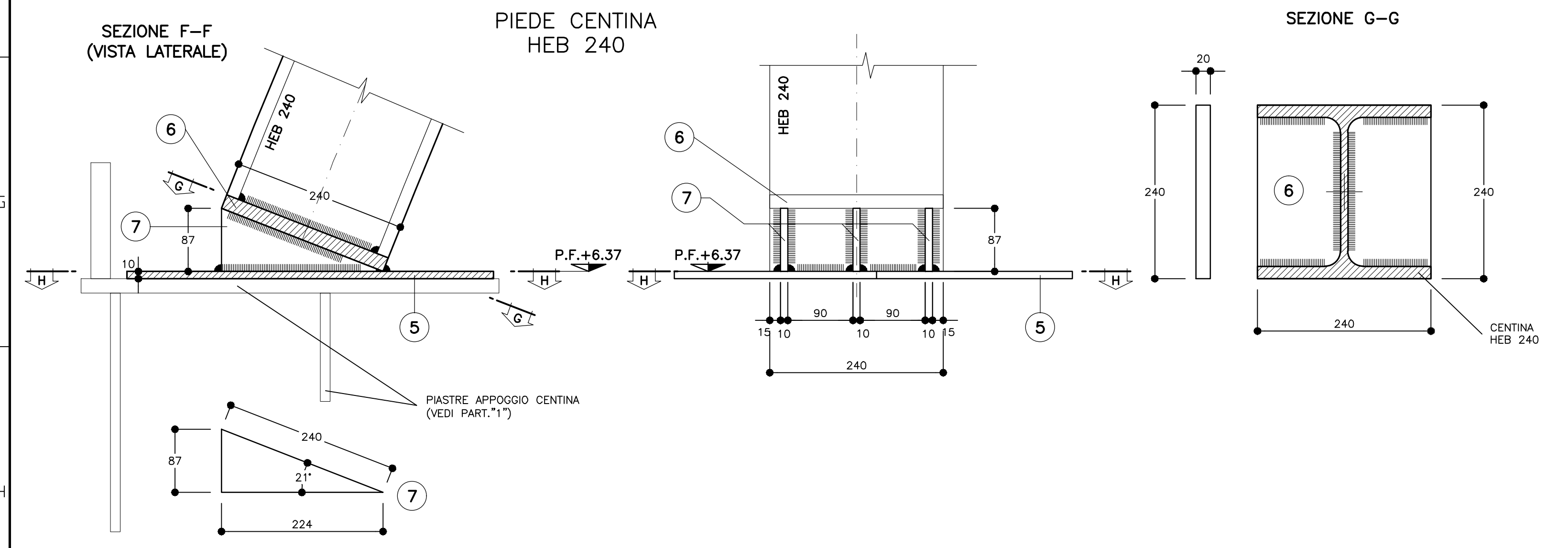
PARTICOLARE "3"
SCALA 1:5

UNIONE CENTINE

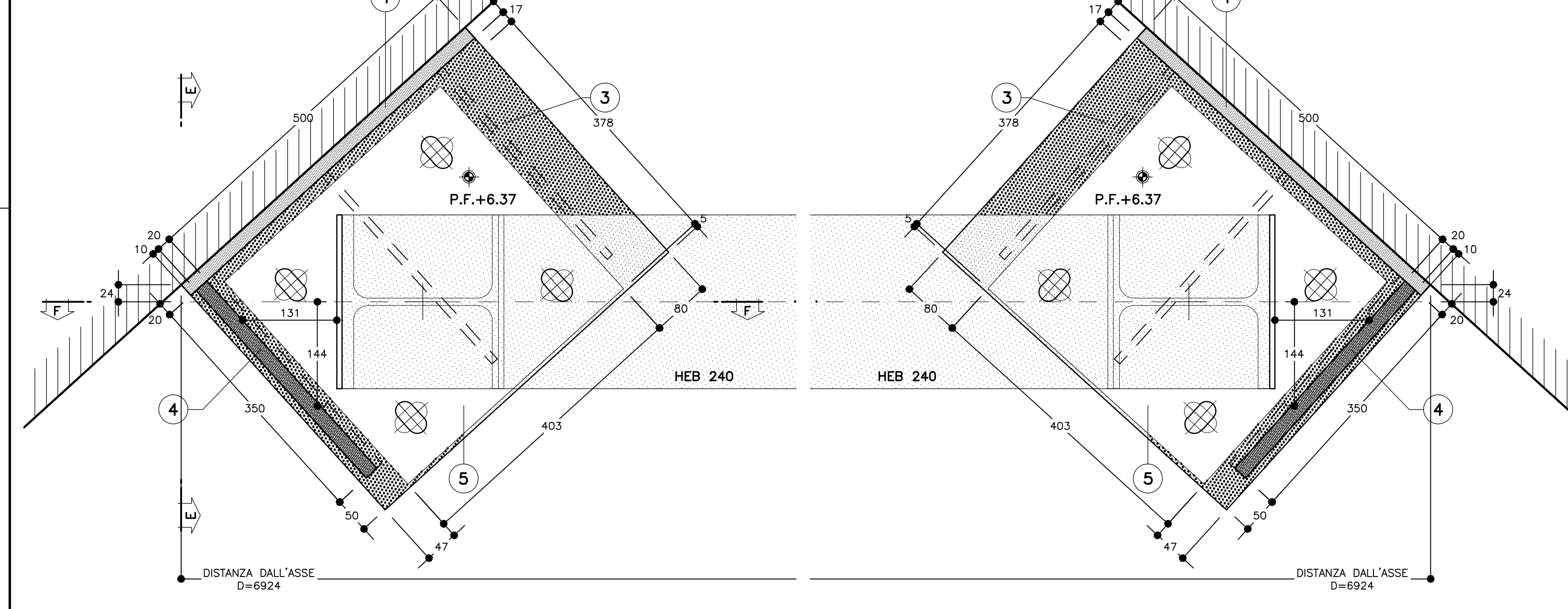


PARTICOLARE "2"
SCALA 1:5

PIEDE CENTINA
HEB 240



SEZIONE H-H
(VISTA IN PIANTA)



PIASTRA "5"
(VISTA IN PIANTA)

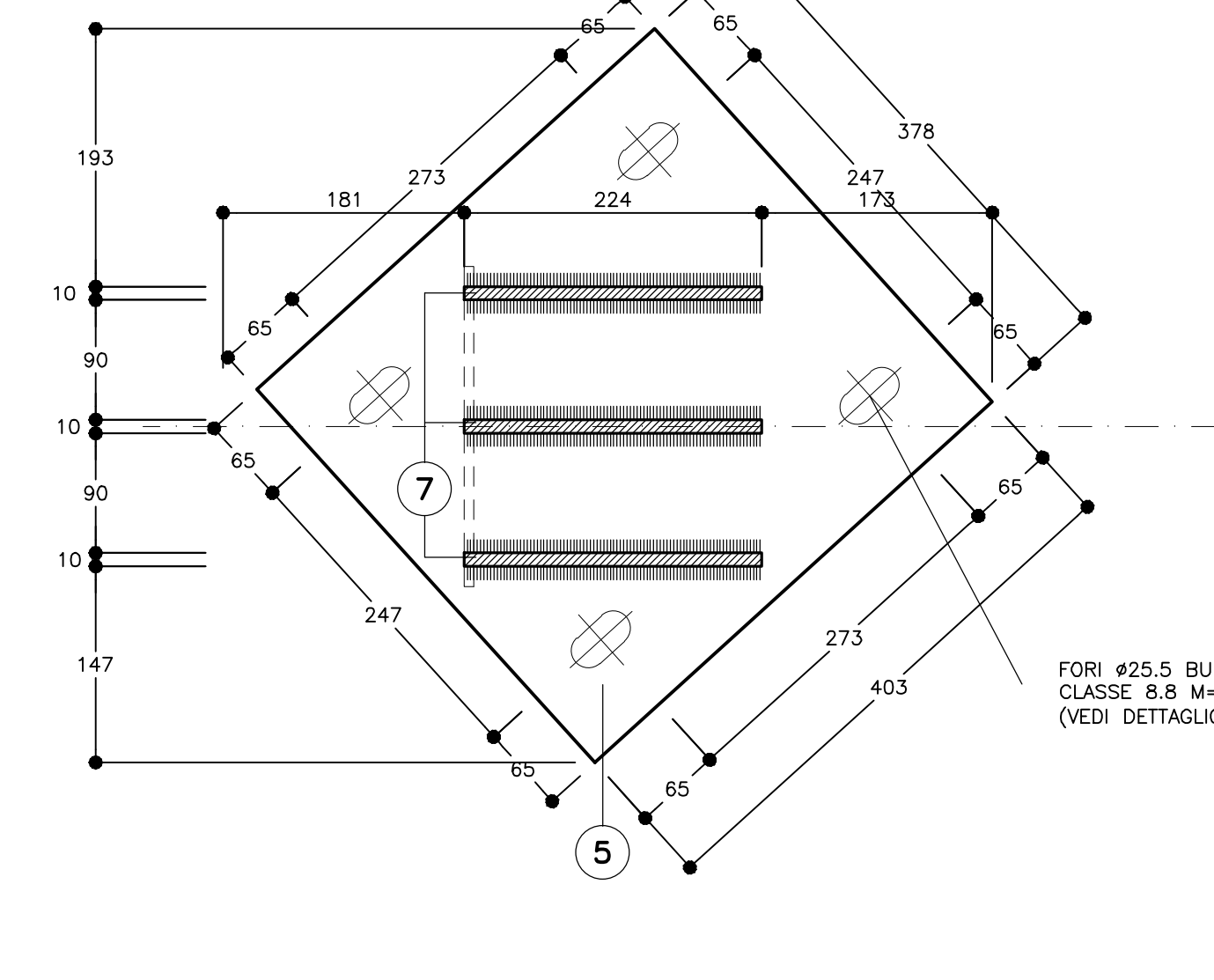


TABELLA PIASTRE (*)

Numero	Descrizione	Spessore
1	n°1+1 VEDI ESPLOSO Sp=20	
2	n°3+3 VEDI ESPLOSO Sp=10	
3	n°1+1 VEDI ESPLOSO Sp=20	
4	n°1+1 VEDI ESPLOSO Sp=20	
5	n°1+1 VEDI ESPLOSO Sp=10	
6	n°1+1 VEDI ESPLOSO Sp=20	
7	n°3+3 VEDI ESPLOSO Sp=10	
8	n°2+2 VEDI ESPLOSO Sp=15	

NOTE
- LE MISURE E GLI SVILUPPI DELLE CENTINE SONO CALCOLATI RISPETTO AI LORO ASSI, AL NETTO DELLA PIASTRE.
- LE MISURE SONO ESPRESSE IN MILLIMETRI
- PER LE TOLLERANZE DI COSTRUZIONE VEDI RELAZIONE TECNICA
- EVENTUALI DIFFERENZE TRA LE MISURE TOTALI E LE SOMMATORIE DELLE MISURE PARZIALI SONO DOVUTE AGLI ARROTONDAMENTI AUTOMATICI DI AUTOCAD

LEGENDA
P.C. = PIANO DEI CENTRI
P.F. = PIANO DEL FERRO

TABELLA MATERIALI

ACCIAIO CENTINE/PROFILATI	S275 o superiore
ACCIAIO PIASTRE	S275 o superiore
ACCIAIO CATENE CENTINE	S450
BULLONI PIASTRE UNIONE CENTINE	Classe 8.8
ACCIAIO FAZZOLETTI	S275 o superiore
SALDATURE	CORDONE D'ANGOLO A SINGOLA PASSATA
TIPO	(SALVO DOVE DIVERSAMENTE INDICATO)
DIMENSIONI	
STRUTTURE PRIMARIE	S1 > S2 Z = 0.7xS2
STRUTTURE SECONDARIE	S1 > S2 Z = 0.5xS2
PROFILI UNIONE CENTINE	Z = 4.0 mm

NOTA:
- PER TUTTO QUANTO NON INDICATO SI FACCIAMO RIFERIMENTO AL CAPITOLATO OPERE CIVILI
- ELABORATO DI RIFERIMENTO: "OPERE DI LINEA-CARATTERISTICHE DEI MATERIALI E NOTE" (GGI/SGI/100-E-CV-TT-000000/100)
- PER TUTTI I DETTAGLI D'IMPERMEABILIZZAZIONE SI VEDA L'ELABORATO RELATIVO

COMMITTENTE: **ALTA Sorveglianza:**

GENERAL CONTRACTOR:

INFRASTRUTTURE FERROVIARIE STRATEGICHE DEFINITE DALLA LEGGE OBIETTIVO N.443/01
TRATTA A.V./A.C. TERZO VALICO DEI GIOVI
PROGETTO ESECUTIVO

Galleria Naturale di Valico Binario Pari
Camere di Innesco Finestra Castagnola
Sezione 2P
Carpenteria centine Tav 5/5

Rev.	Descrizione emissione	Redatto	Data	Verificato	Data	Progettista	Data	Il Progettista
A00	Prima emissione		15/07/2013		15/07/2013		15/07/2013	

Nome File: C:\G1\CD\04\14\00-000
CUP: F4190000000000