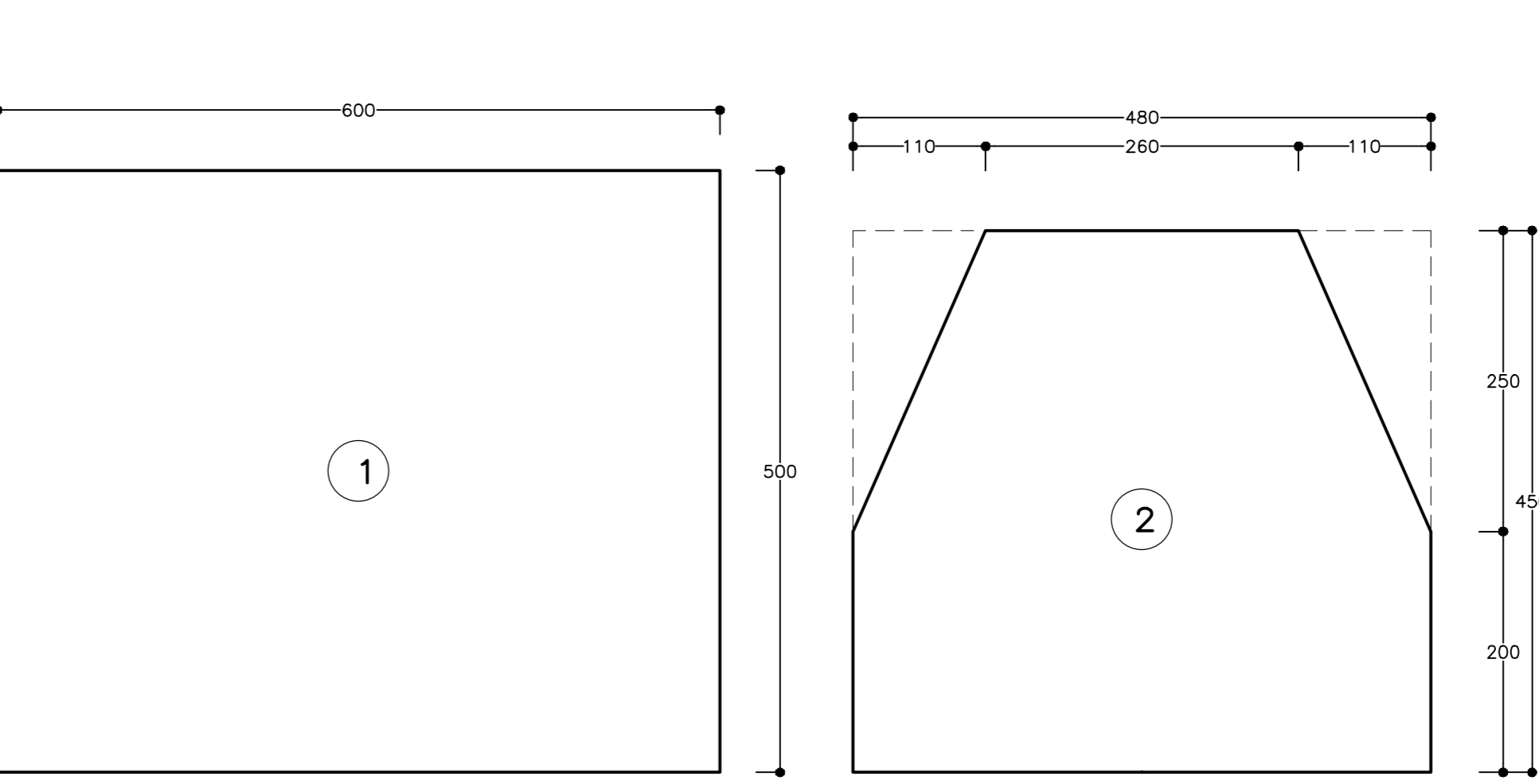
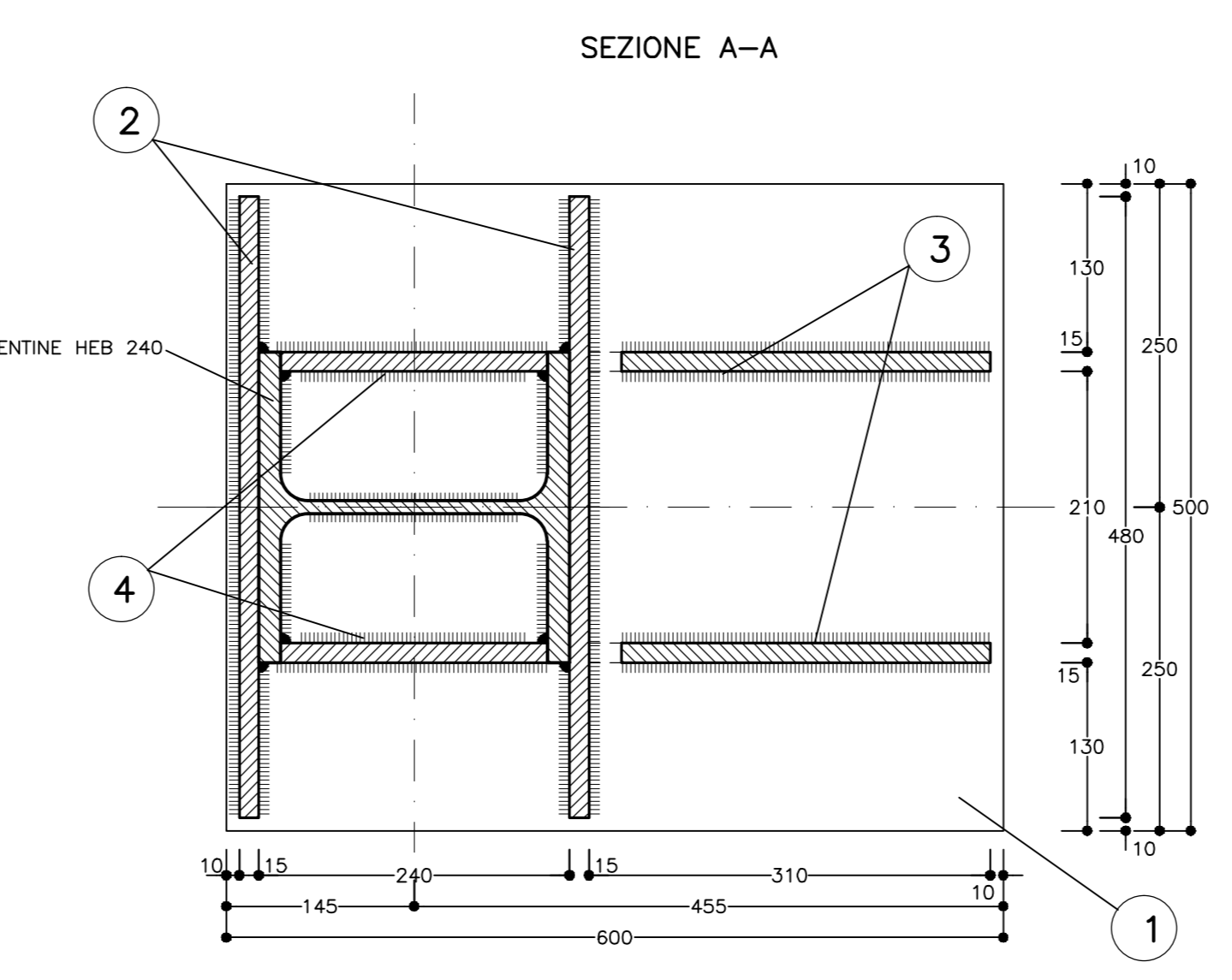
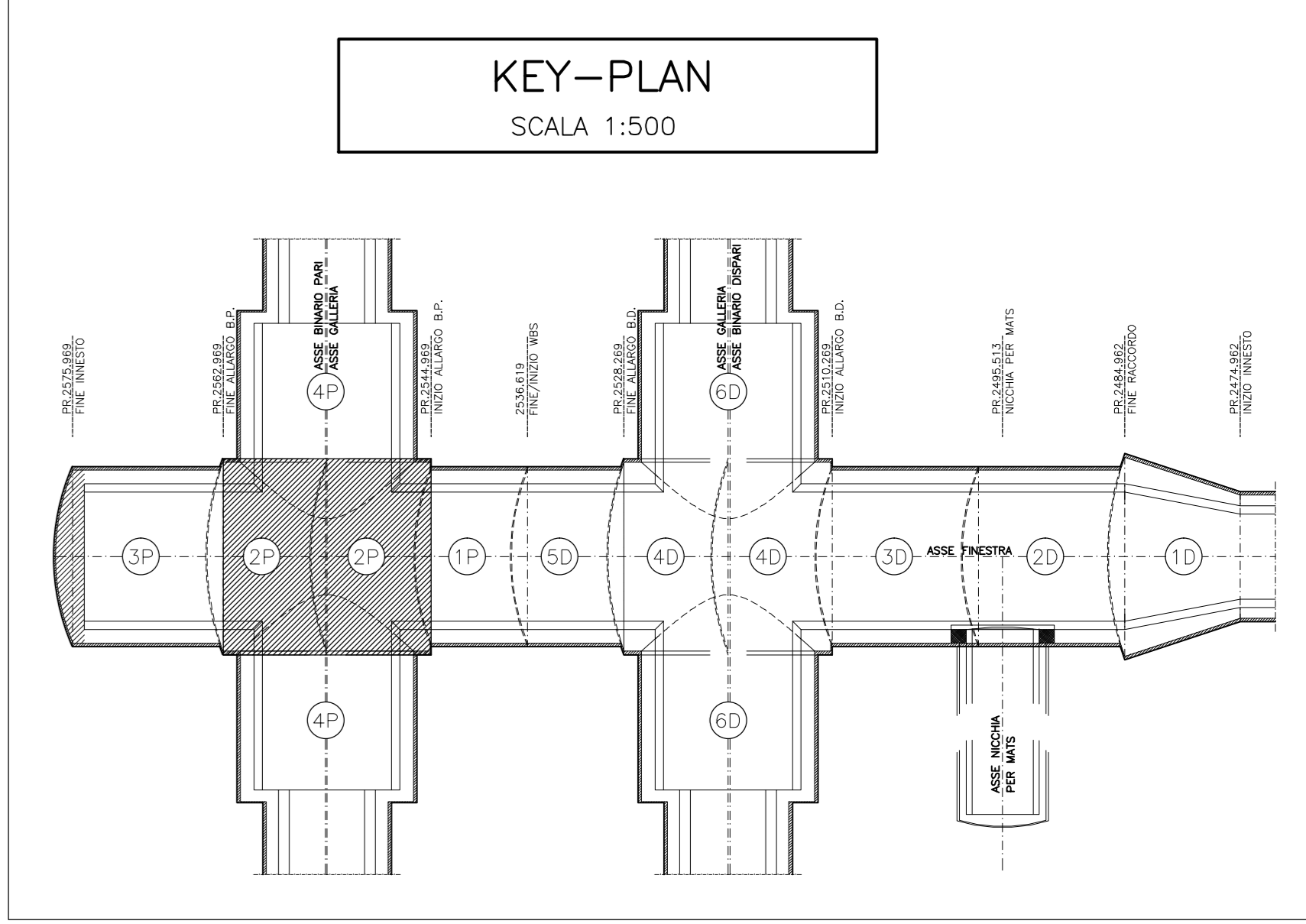
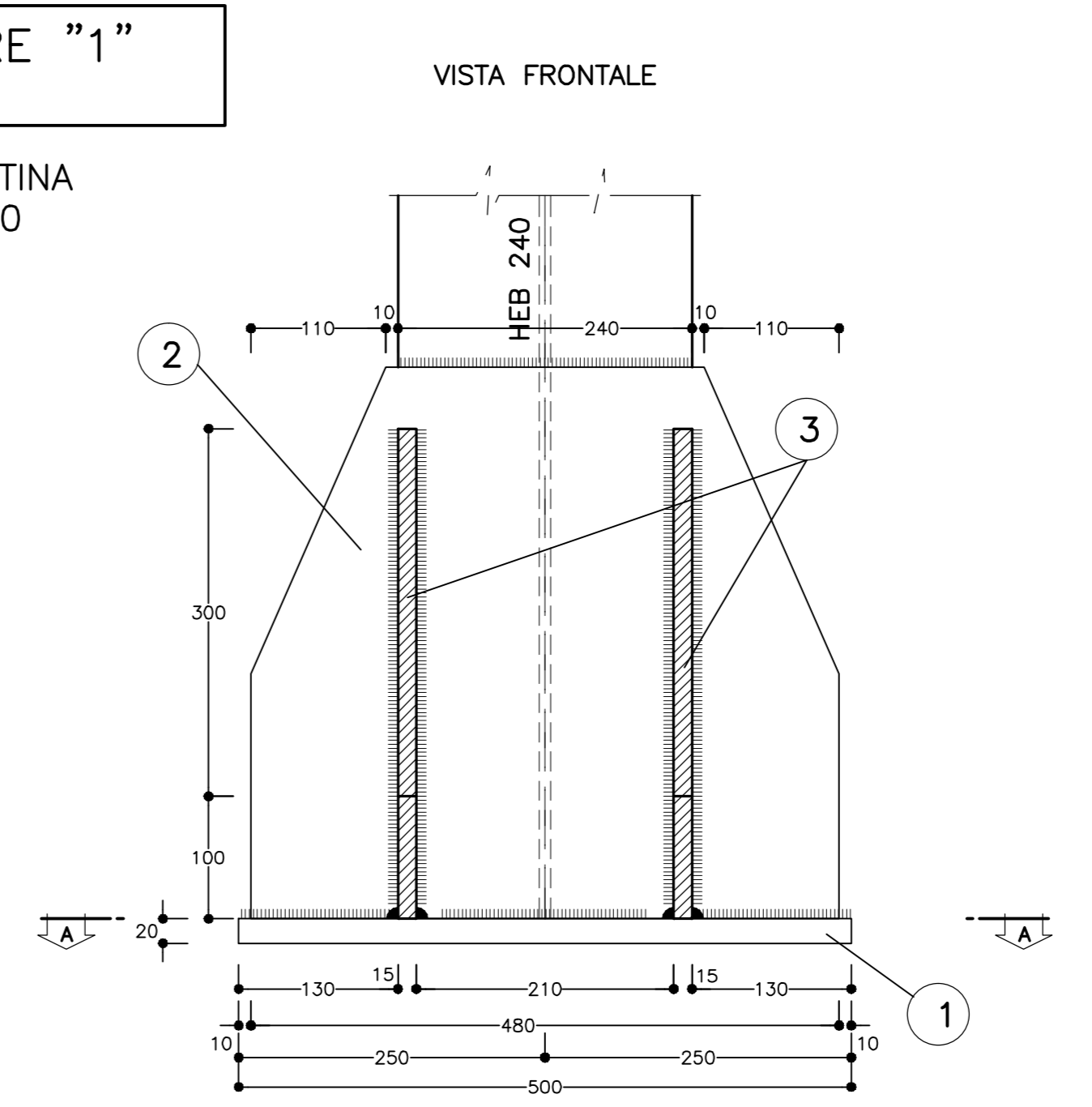
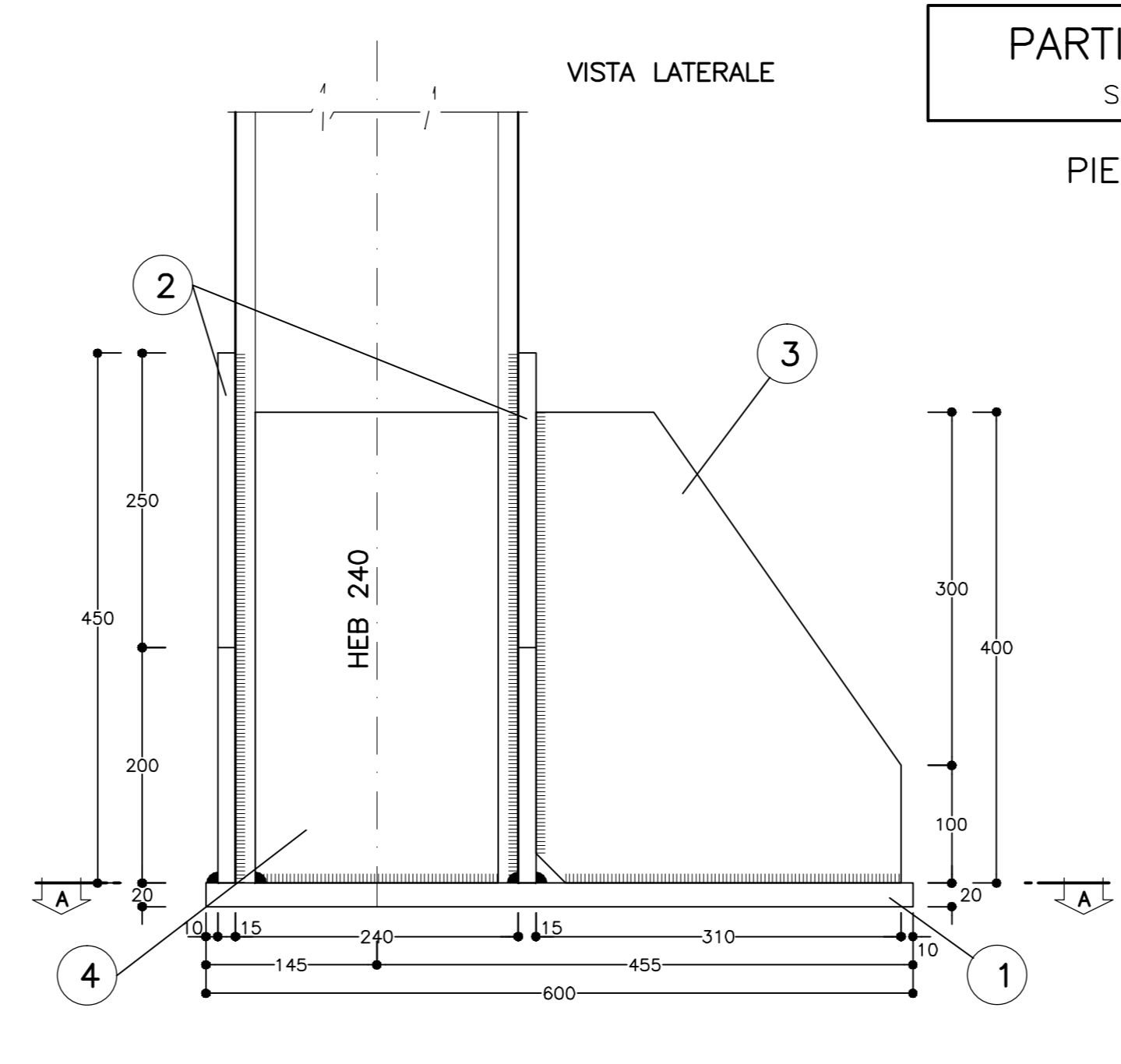
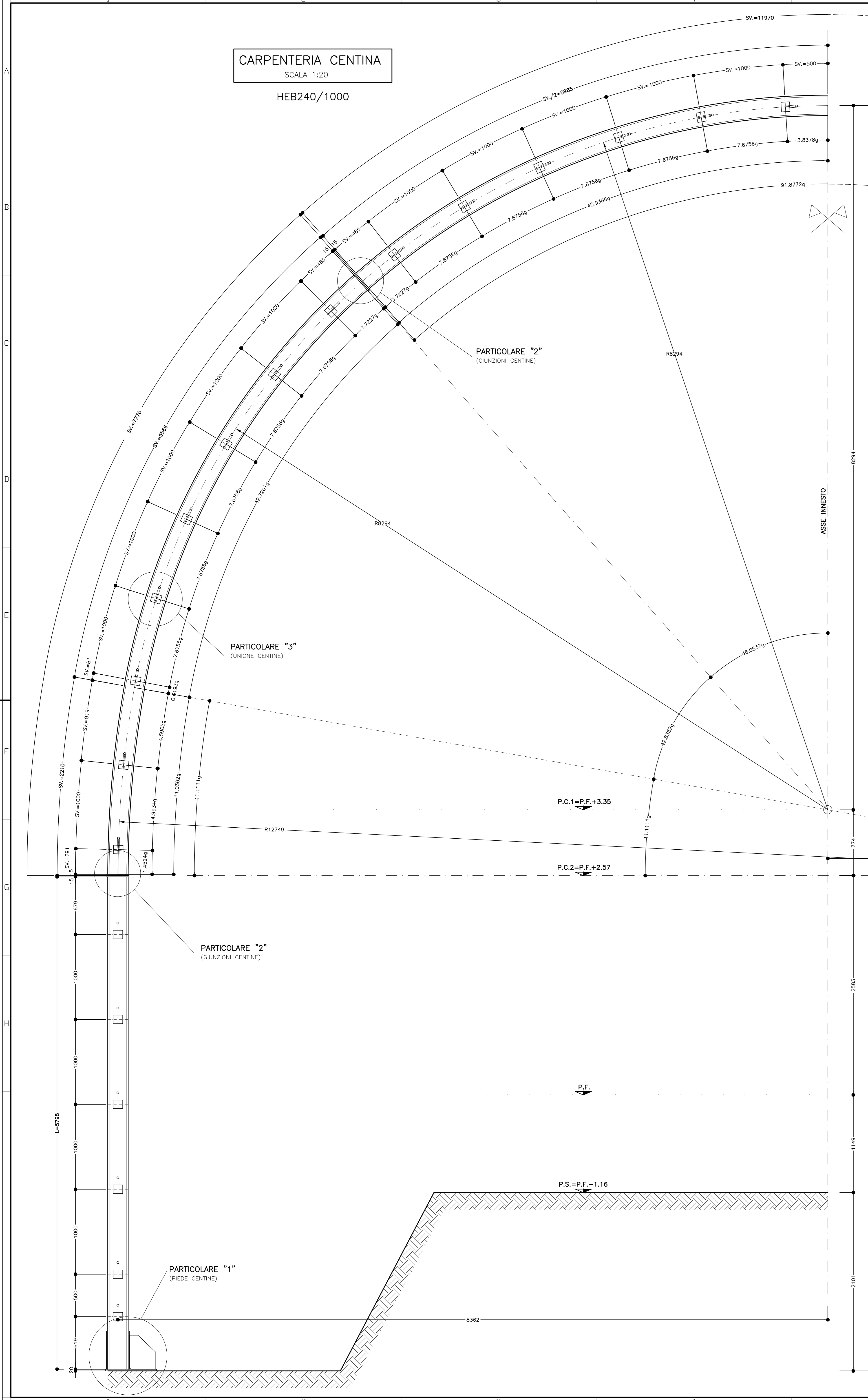


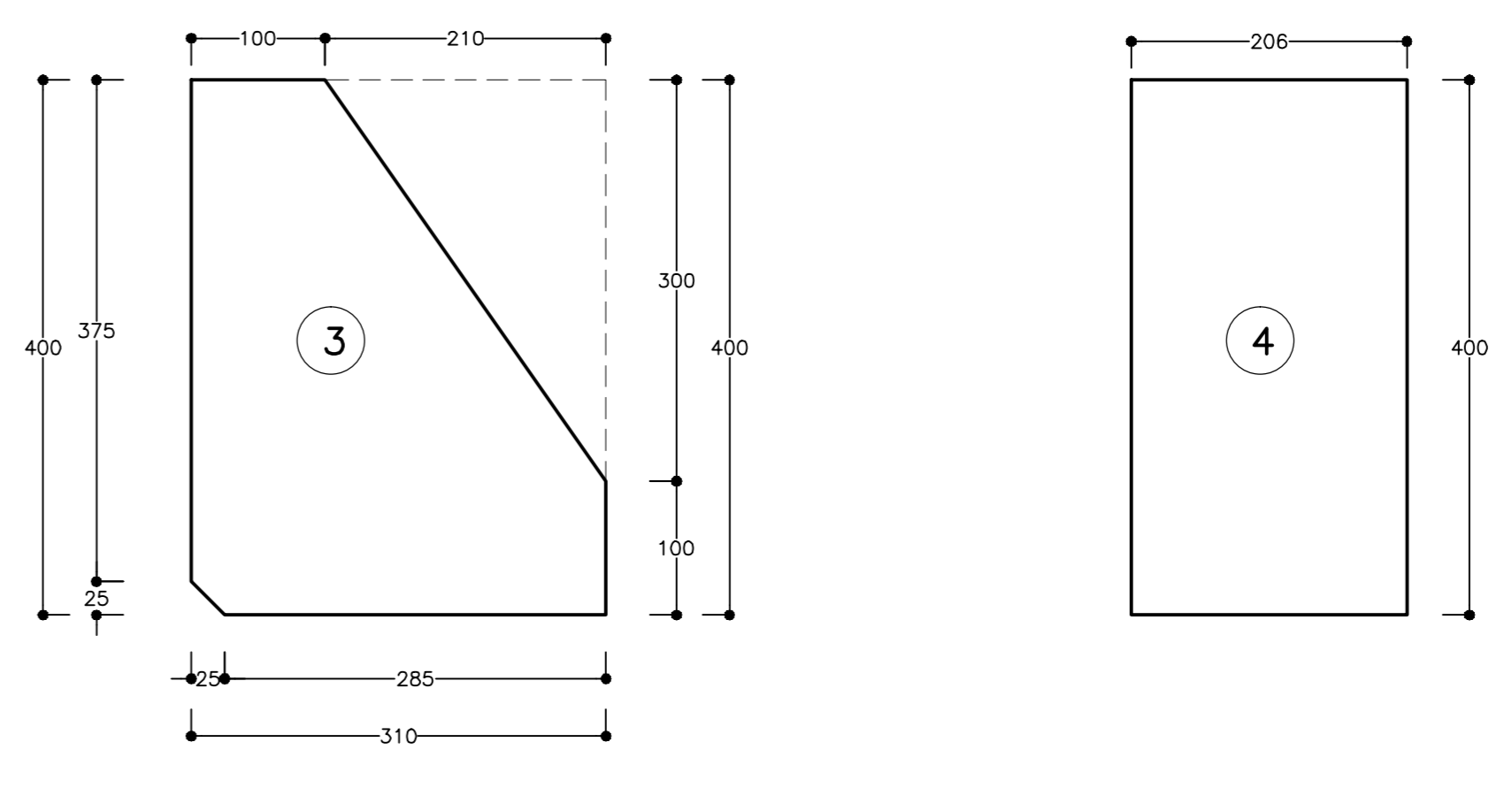
**CARPENTERIA CENTINA**  
SCALA 1:20  
HEB240/1000



**TABELLA PIASTRE PIEDE (\*)**

①	n°1+1	VEDI ESPLOSO Sp=20
②	n°2+2	VEDI ESPLOSO Sp=15
③	n°2+2	VEDI ESPLOSO Sp=15
④	n°2+2	VEDI ESPLOSO Sp=15

(\*) QUANTITA' RIFERITE ALLA CENTINA COMPLETA



**TABELLA MATERIALI**

ACCIAIO CENTINE/PROFILATI	S275 o superiore
ACCIAIO PIASTRE	S275 o superiore
ACCIAIO CATENE CENTINE	B450C
BULLONI PIASTRE UNIONE CENTINE	Classe 8.8
ACCIAIO FAZZOLETTI	S275 o superiore

**SALDATURE**  
TIPO: CORDONE D'ANGOLO A SINGOLA PASSATA  
OPERE CIVILI (SALVO DOVE DIVERSAMENTE INDICATO)

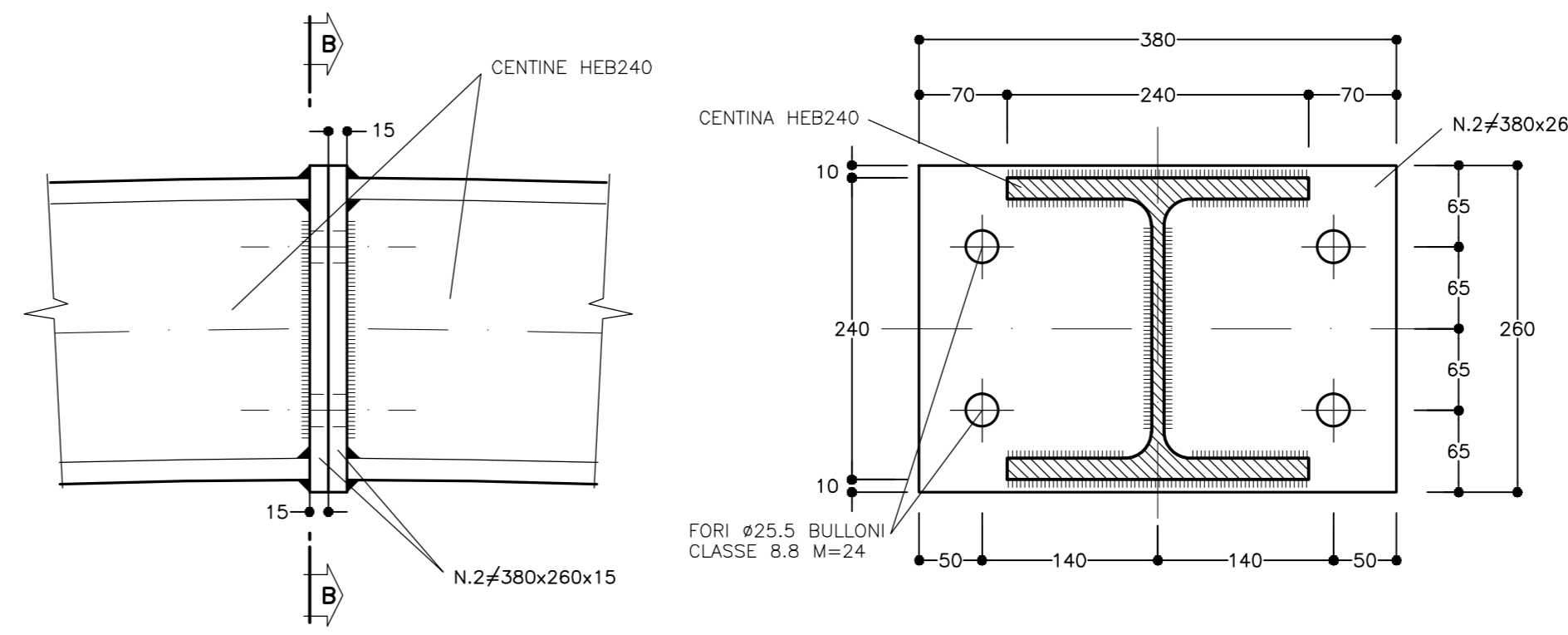
**STRUTTURE PRIMARIE** { S1 > S2  
Z = 0.7xS2

**STRUTTURE SECONDARIE** { S1 > S2  
Z = 0.5xS2

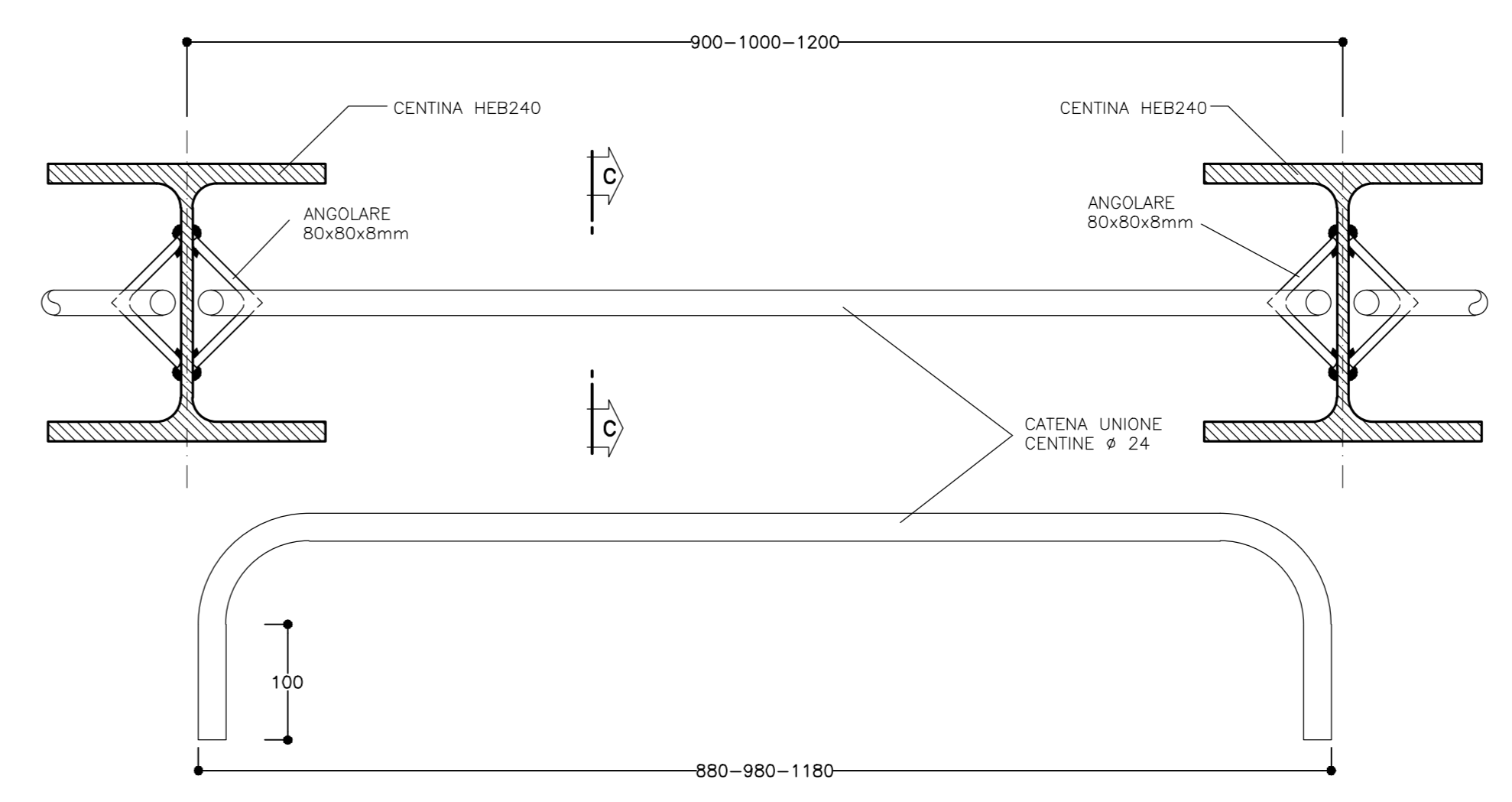
PROFILI UNIONE CENTINE: Z = 4.0 mm

**NOTE**  
- PER TUTTO QUANTO NON INDIRICATO SI FACIA RIFERIMENTO AL CAPITOLATO OPERE CIVILI  
- ELABORATO DI RIFERIMENTO: "OPERE DI LINEA-CARATTERISTICHE DEI MATERIALI E NOTE" (cod.IG51-00-E-CV-TT-000000-002)  
- PER TUTTI I DETTAGLI D'IMPERMEABILIZZAZIONE SI VEDA L'ELABORATO RELATIVO

**PARTICOLARE "2"**  
SCALA 1:5  
GIUNZIONI CENTINE



**PARTICOLARE "3"**  
SCALA 1:5  
UNIONE CENTINE



**NOTE**  
- LE MISURE E GLI SVILUPPI DELLE CENTINE SONO CALCOLATI RISPETTO AI LORO ASSI, AL NETTO DELLE PIASTRE.  
- LE MISURE SONO ESPRESSE IN MILLIMETRI.  
- PER LE TOLLERANZE DI COSTRUZIONE VEDI RELAZIONE TECNICA.  
- EVENTUALI DIFFERENZE TRA LE MISURE TOTALI E LE SOMMATORIE DELLE MISURE PARZIALI SONO DOVUTE AGLI ARROTONDAMENTI AUTOMATICI DI AUTOCAD.

**LEGENDA**  
P.C. = PIANO DI CENTRI  
Q.P. = QUOTA PROGETTO  
P.S. = PIANO DI SCAVO

**COMMITTENTE:**  
RFI  
RILE FERROVIARIA ITALIANA  
GRUPPO FERROVIE DELLO STATO ITALIANE

**ALTA SORVEGLIANZA:**  
ITALFERR  
GRUPPO FERROVIE DELLO STATO ITALIANE

**GENERAL CONTRACTOR:**  
COCIV  
Consorzio Costruttori Integrati Valico

**INFRASTRUTTURE FERROVIARIE STRATEGICHE DEFINITE DALLA LEGGE OBIETTIVO N.443/01**  
TRATTA A.V./A.C. TERZO VALICO DEI GIOVI  
PROGETTO ESECUTIVO

Galleria Naturale di Valico Binario Pari  
Camerone di Innesto Finestra Castagnola  
Sezione 2P  
Carpenzeria centina

**GENERAL CONTRACTOR**  
Cociv  
Via P. Marcheselli

**DIRETTORE LAVORI**

**SCALA:**  
1:20 - 1:5

**COMMESSA**  
IG51  
**LOTTO**  
02  
**FASE**  
E  
**ENTE**  
CV  
**TIPO DOC.**  
BZ  
**OPERADISCIPLINA**  
GN14LX  
**PROGR.**  
004  
**REV.**  
A

**PROGETTAZIONE**

Rev.	Descrizione emissione	Redatto	Data	Verificato	Data	Progettista	Data	IL PROGETTISTA
A00	Prima emissione	ROCKSOIL	15/07/2013	ROCKSOIL	15/07/2013	A. Fabozza	15/07/2013	COCIV

Nome File: 101105-CV-02-014-LX-004-A02  
CUP: F81H02000000000