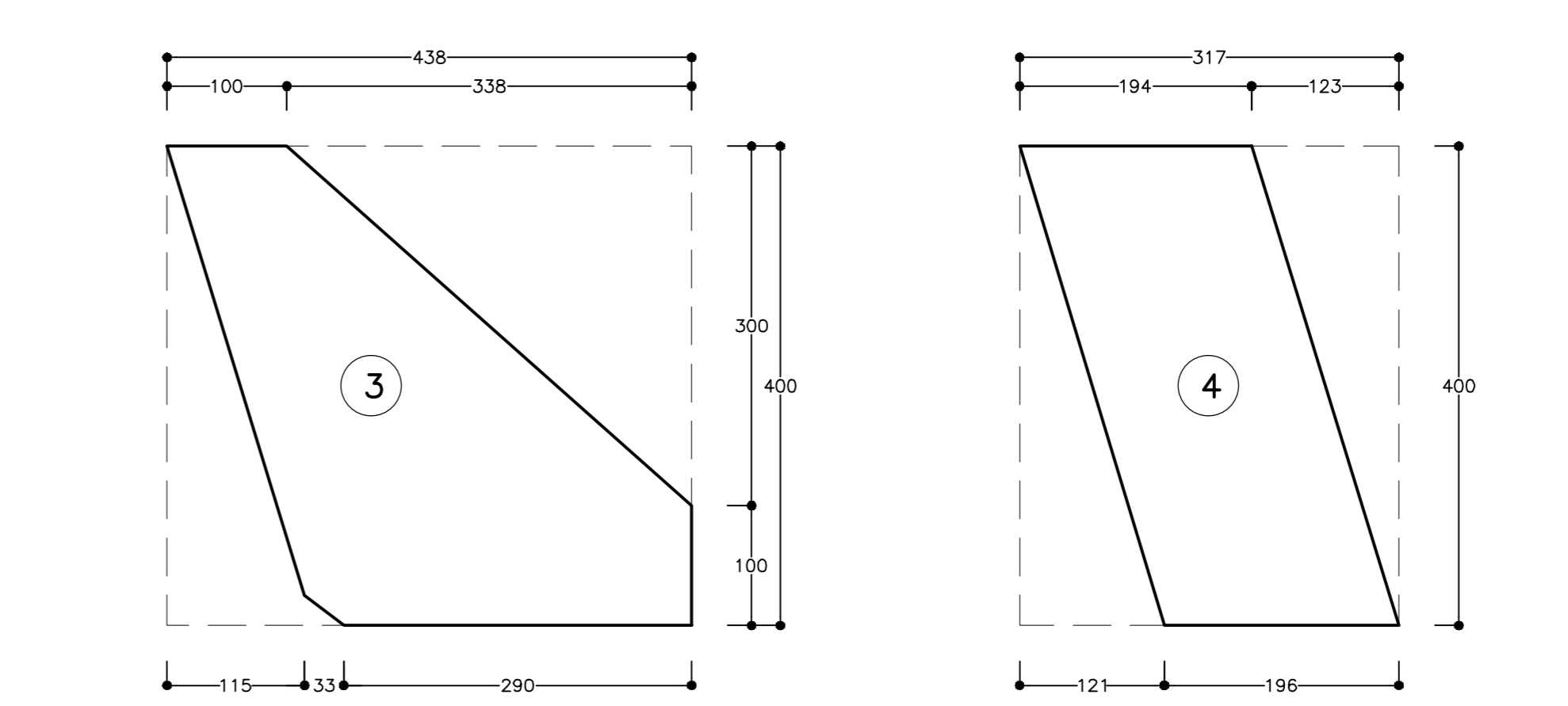
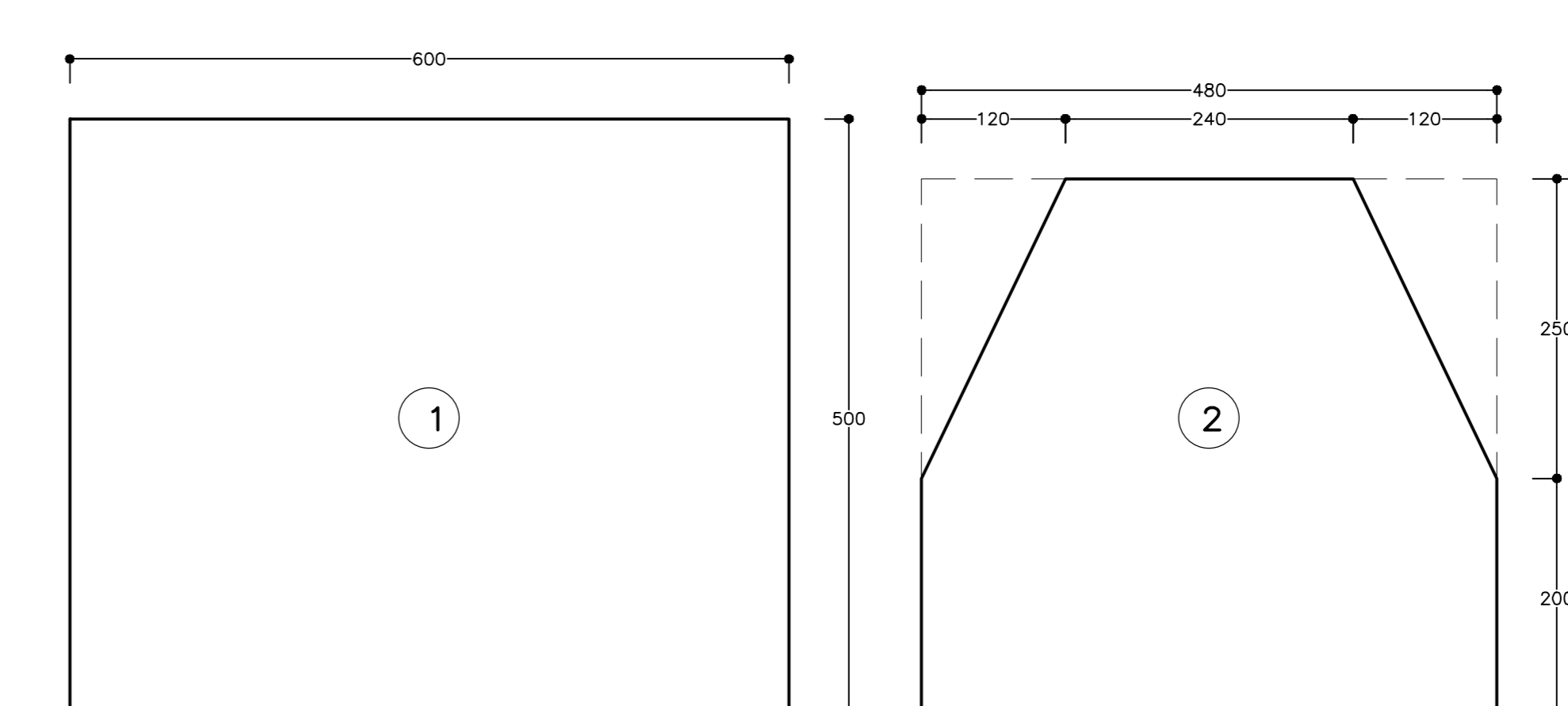
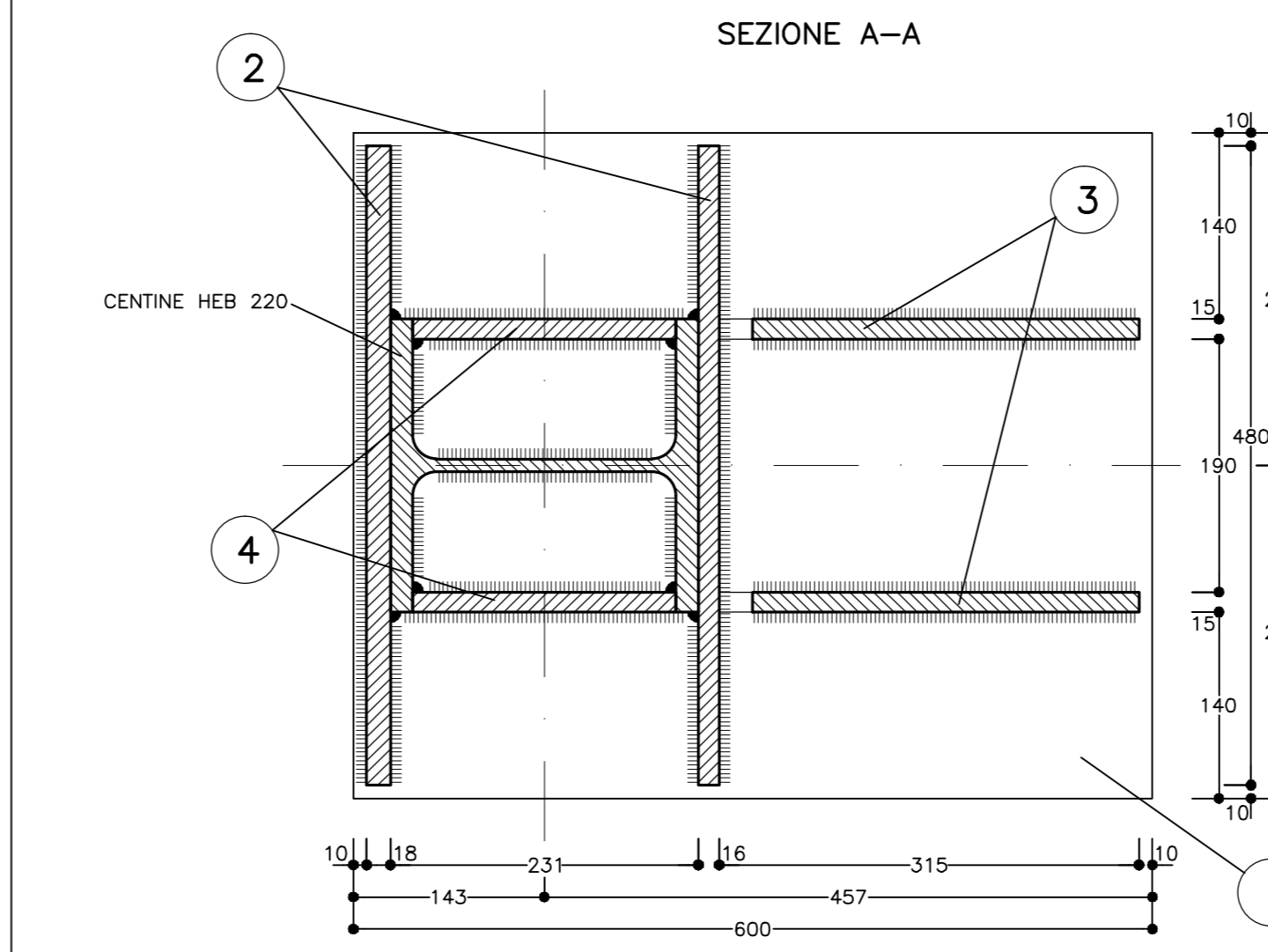
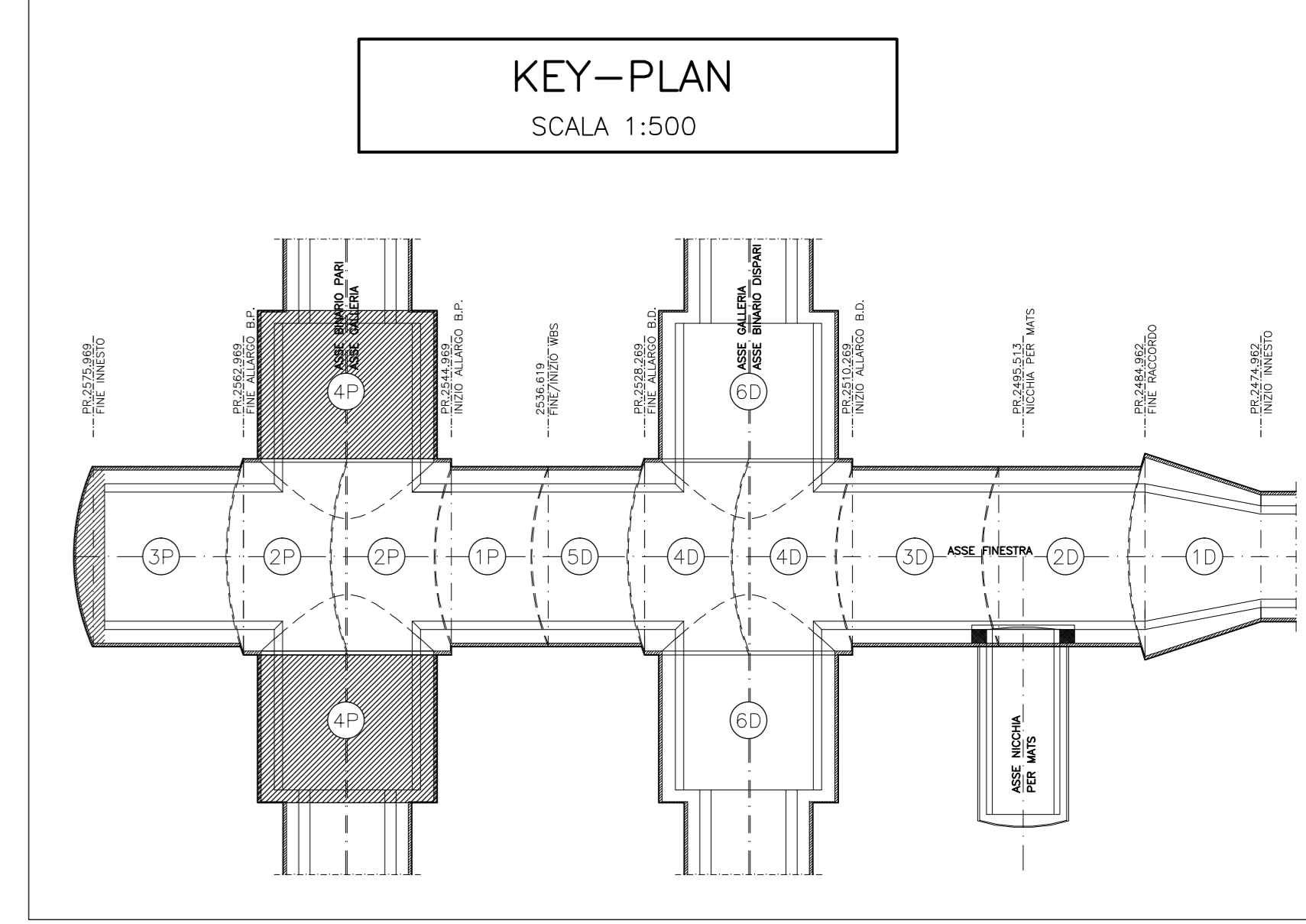
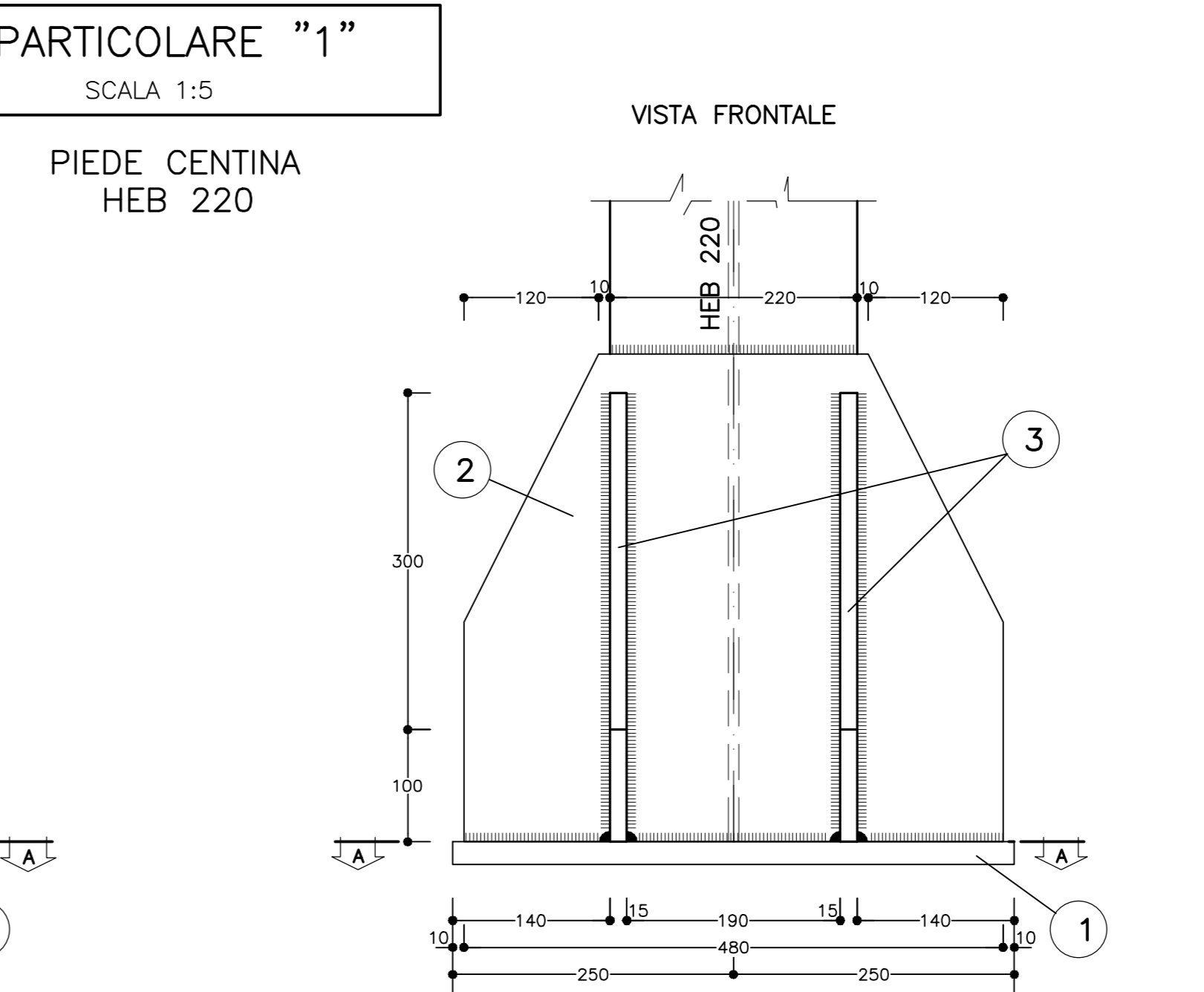
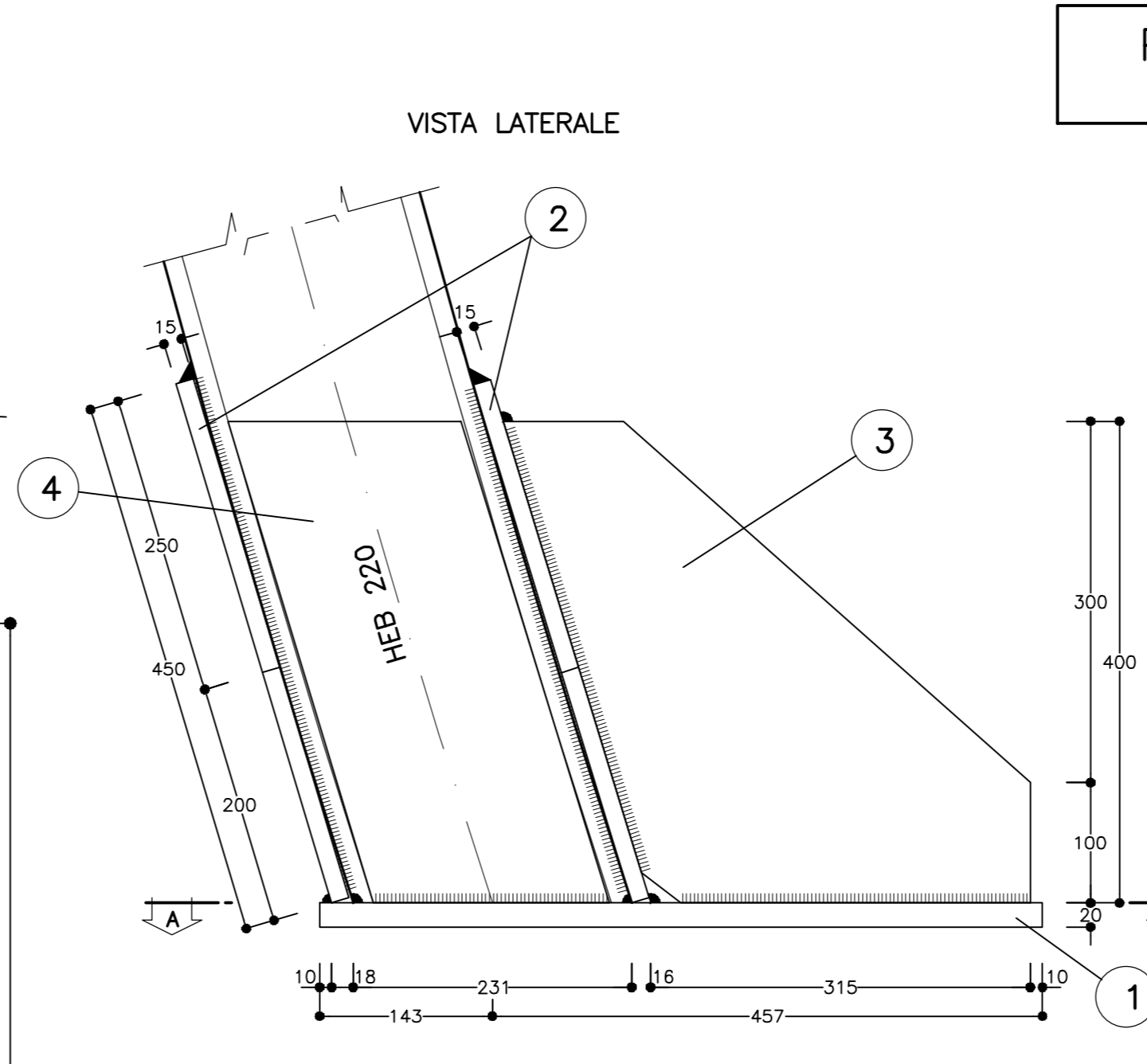
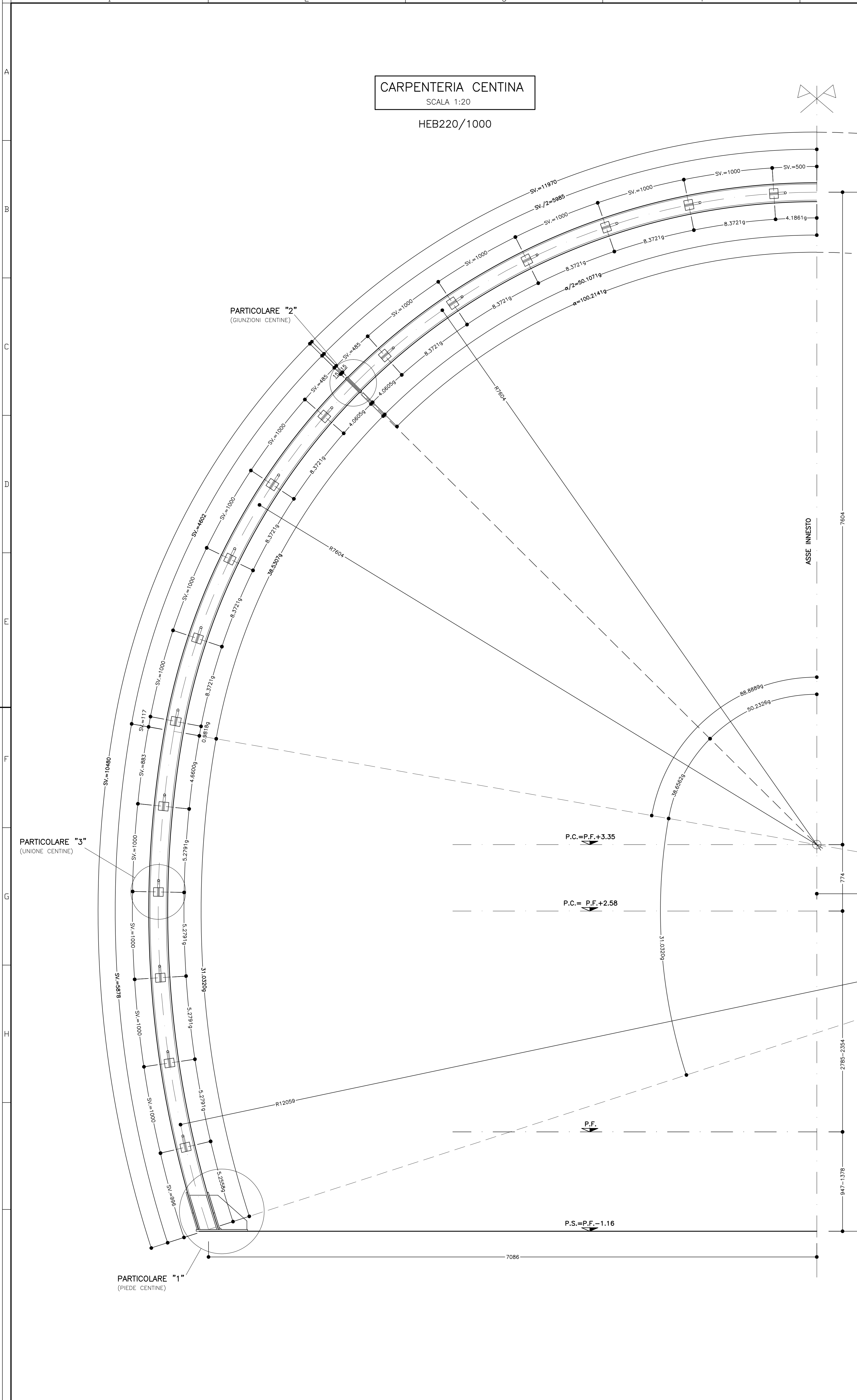


**CARPENTERIA CENTINA**  
SCALA 1:20  
HEB220/1000



**TABELLA PIASTRE PIEDE (\*)**

1	n°1+1	VEDI ESPLOSO Sp=20
2	n°2+2	VEDI ESPLOSO Sp=15
3	n°2+2	VEDI ESPLOSO Sp=15
4	n°2+2	VEDI ESPLOSO Sp=15

(\*) QUANTITA' RIFERITE ALLA CENTINA COMPLETA

**TABELLA MATERIALI**

ACCIAIO CENTINE/PROFILATI	S275 o superiore
ACCIAIO PIASTRE	S275 o superiore
ACCIAIO CATENE CENTINE	B450C
BULLONI PIASTRE UNIONE CENTINE	Classe 8.8
ACCIAIO FAZZOLETTI	S275 o superiore

**SALDATURE**  
TIPO: CORDONE D'ANGOLO A SINGOLA PASSATA  
DIMENSIONI: (SALVO DOVE DIVERSAMENTE INDICATO)

**STRUTTURE PRIMARIE** { S1 > S2  
Z = 0.7xS2

**STRUTTURE SECONDARIE** { S1 > S2  
Z = 0.5xS2

**PROFILI UNIONE CENTINE** Z = 4.0 mm

**NOTA:** - PER TUTTO QUANTO NON INDICATO SI FACIA RIFERIMENTO AL CAPITOLATO OPERE CIVILI  
- ELABORATO DI RIFERIMENTO: "OPERE DI LINEA-CARATTERISTICHE DEI MATERIALI E NOTE" (cod.IG51-00-E-CV-TT-00000-002)  
- PER TUTTI I DETTAGLI D'IMPERMEABILIZZAZIONE SI VEDA L'ELABORATO RELATIVO

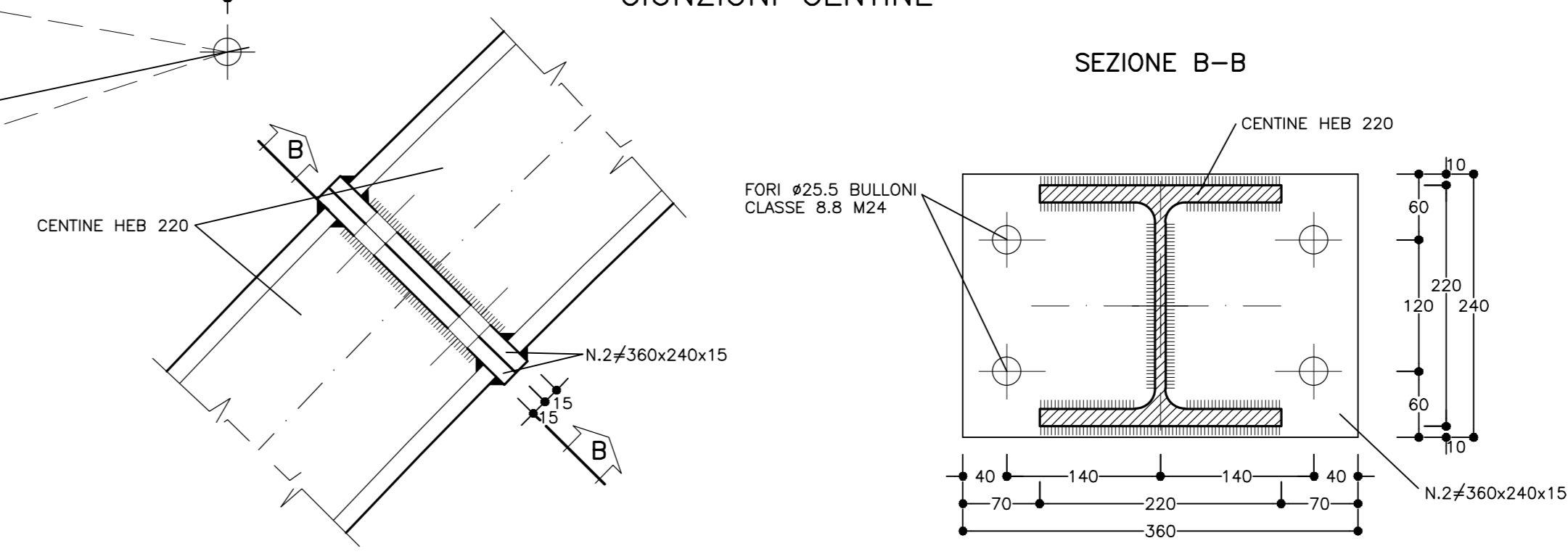
**NOTE**

- LE MISURE E GLI SVILUPPI DELLE CENTINE SONO CALCOLATI RISPETTO AI LORO ASSI, AL NETTO DELLE PIASTRE.
- LE MISURE SONO ESPRESSE IN MILLIMETRI.
- PER LE TOLLERANZE DI COSTRUZIONE VEDI RELAZIONE TECNICA.
- EVENTUALI DIFFERENZE TRA LE MISURE TOTALI E LE SOMMATORIE DELLE MISURE PARZIALI SONO DOVUTE AGLI ARROTONDAMENTI AUTOMATICI DI AUTOCAD.

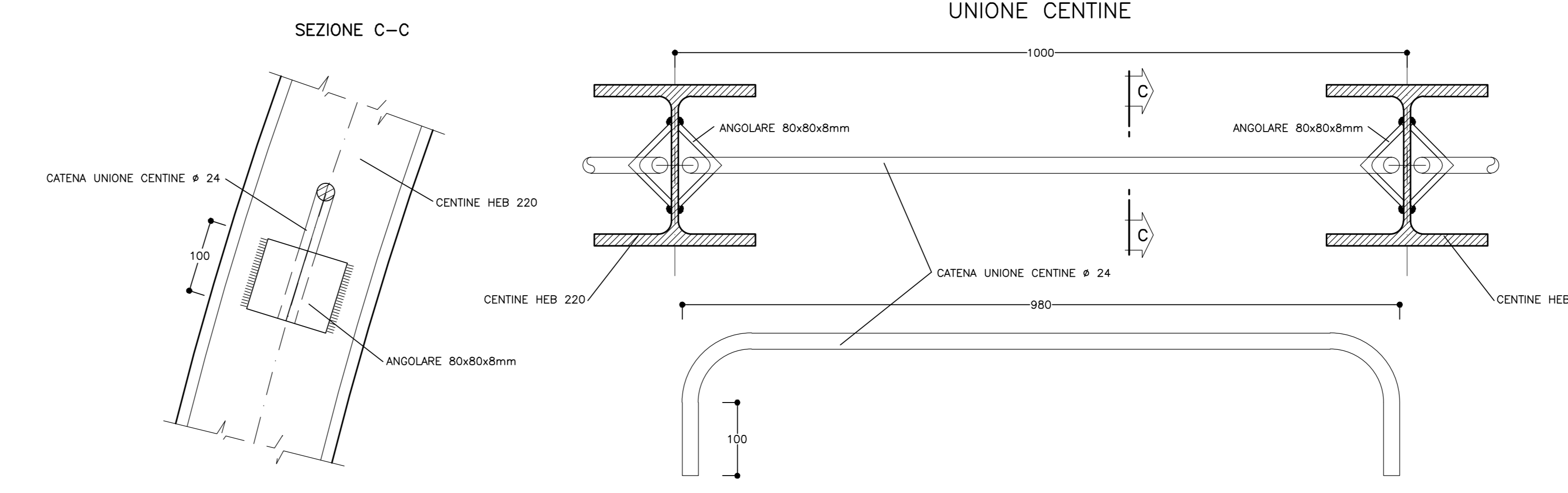
**LEGENDA**

P.C. = PIANO DI CENTRI  
Q.P. = QUOTA PROGETTO  
P.S. = PIANO DI SCAVO

**PARTICOLARE "2"**  
SCALA 1:5  
GIUNZIONI CENTINE



**PARTICOLARE "3"**  
SCALA 1:5  
UNIONE CENTINE



COMMITTENTE: **RFI** - RILE FERROVIARIA ITALIANA - GRUPPO FERROVIE DELLO STATO ITALIANE

ALTA SORVEGLIANZA: **ITALFERR** - GRUPPO FERROVIE DELLO STATO ITALIANE

GENERAL CONTRACTOR: **COCIV** - Consorzio Costruttori Integrati Valico

INFRASTRUTTURE FERROVIARIE STRATEGICHE DEFINITE DALLA LEGGE OBIETTIVO N.443/01  
TRATTA A.V./A.C. TERZO VALICO DEI GIOVI  
PROGETTO ESECUTIVO

Galleria Naturale di Valico Binario Pari  
Camerone di Innesto Finestra Castagnola  
Sezione 4P  
Carpenteria centina

GENERAL CONTRACTOR: **Cociv** - Ing. P. Marcheselli

DIRETTORE LAVORI: [Blank]

SCALA: 1:20 - 1:5

COMMESSA: **IG51** LOTTO: **02** FASE: **E** ENTE: **CV** TIPO DOC: **BZ** OPERADISCIPLINA: **GN14LX** PROG. REV.: **005 A**

PROGETTAZIONE

Rev.	Descrizione emissione	Redatto	Data	Verificato	Data	Progettista	Data	IL PROGETTISTA
A00	Prima emissione	[Signature]	15/07/2013	[Signature]	15/07/2013	[Signature]	15/07/2013	[Signature]

Nome File: 151105-cv40-2014-LX-005-A00  
CUP: F5H9000000000