

CARPENTERIA CENTINA
SCALA 1:20
HEB220/1000

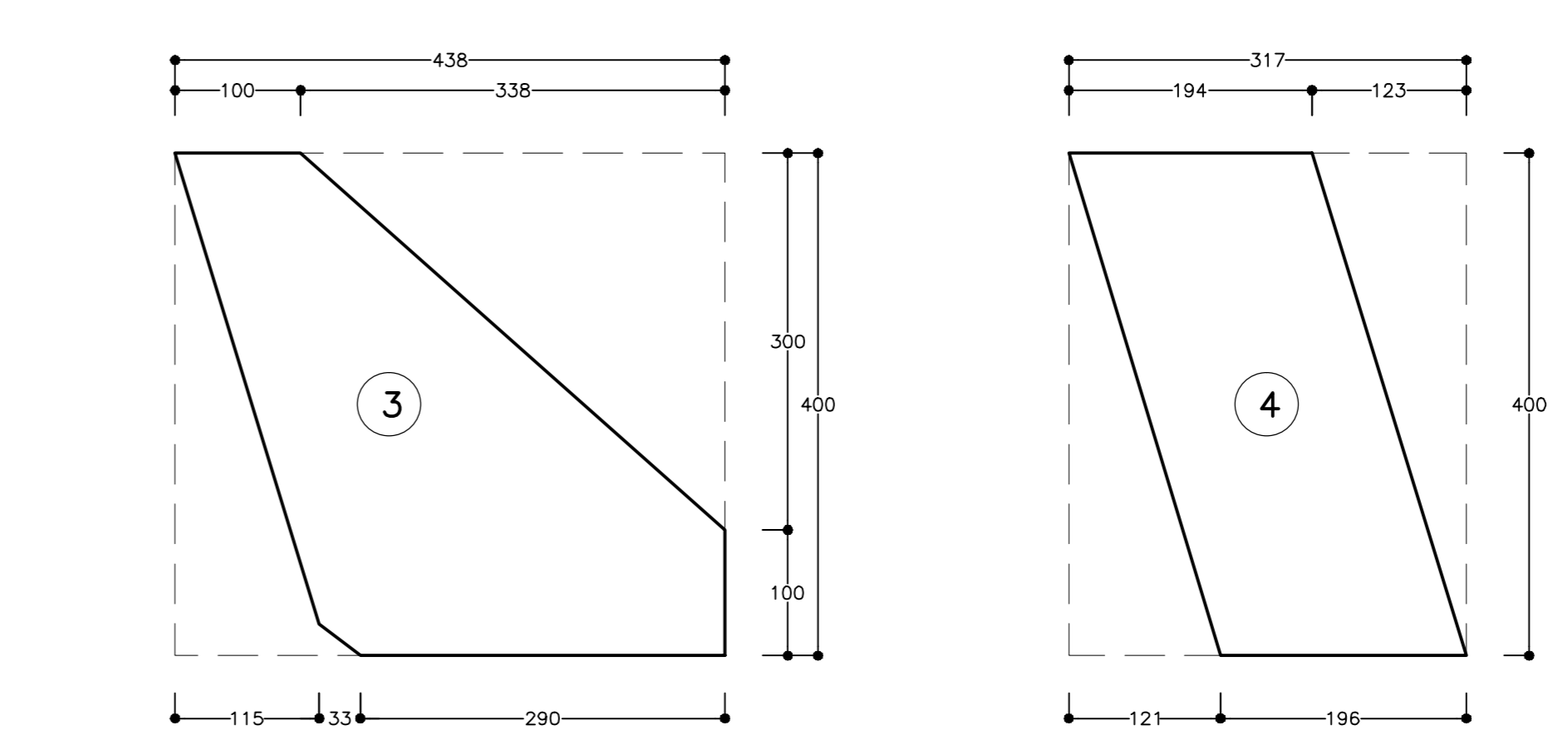
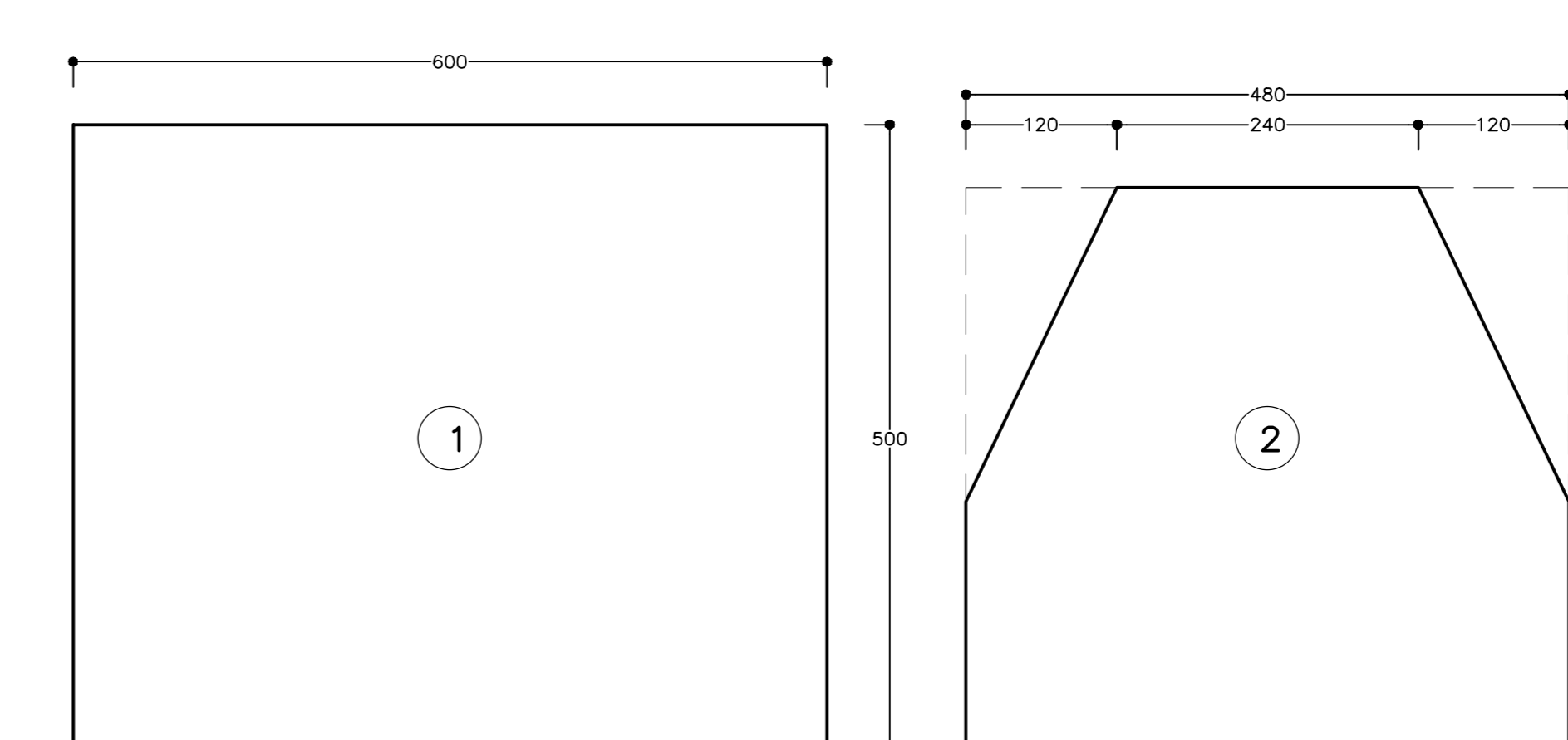
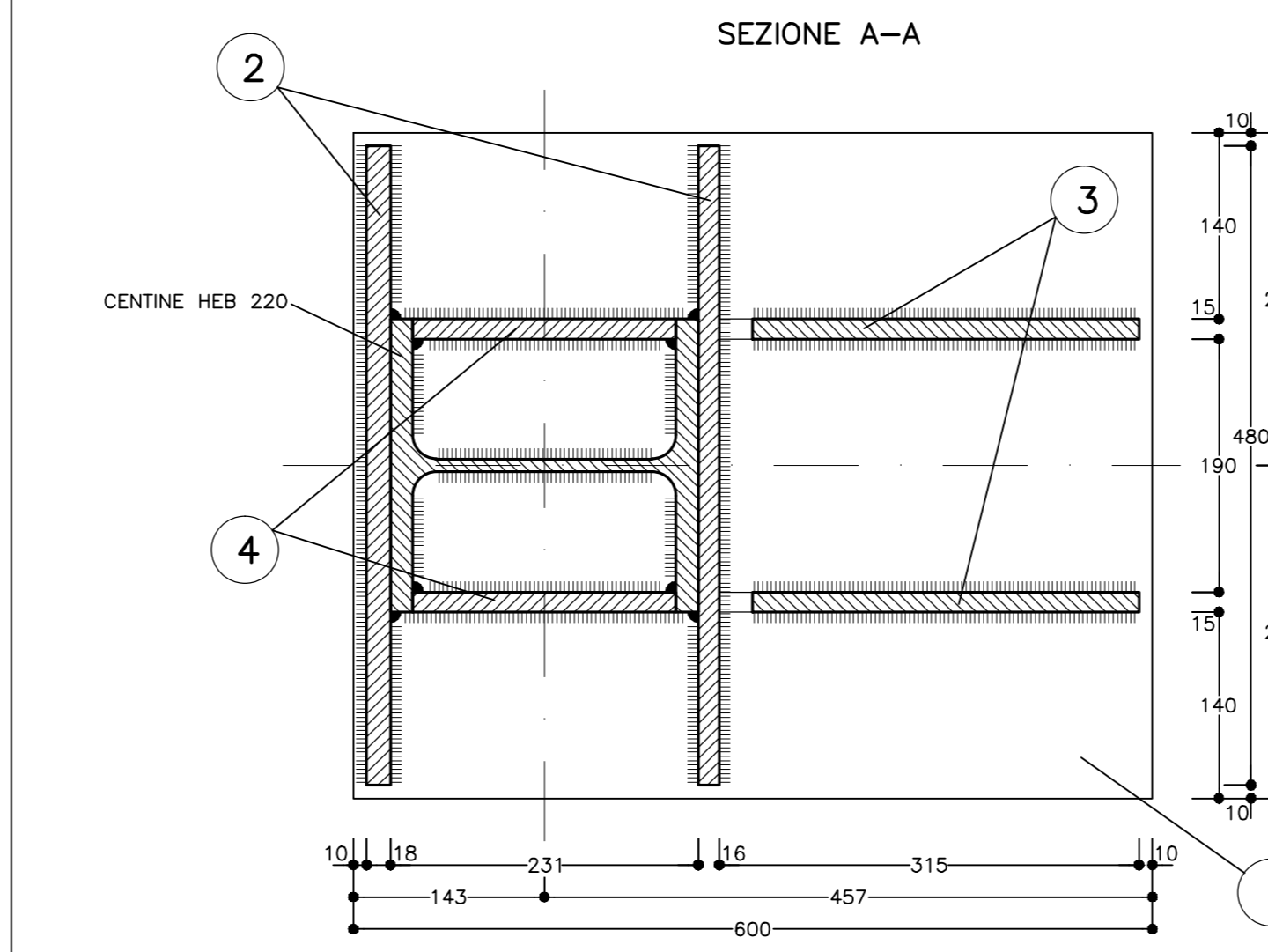
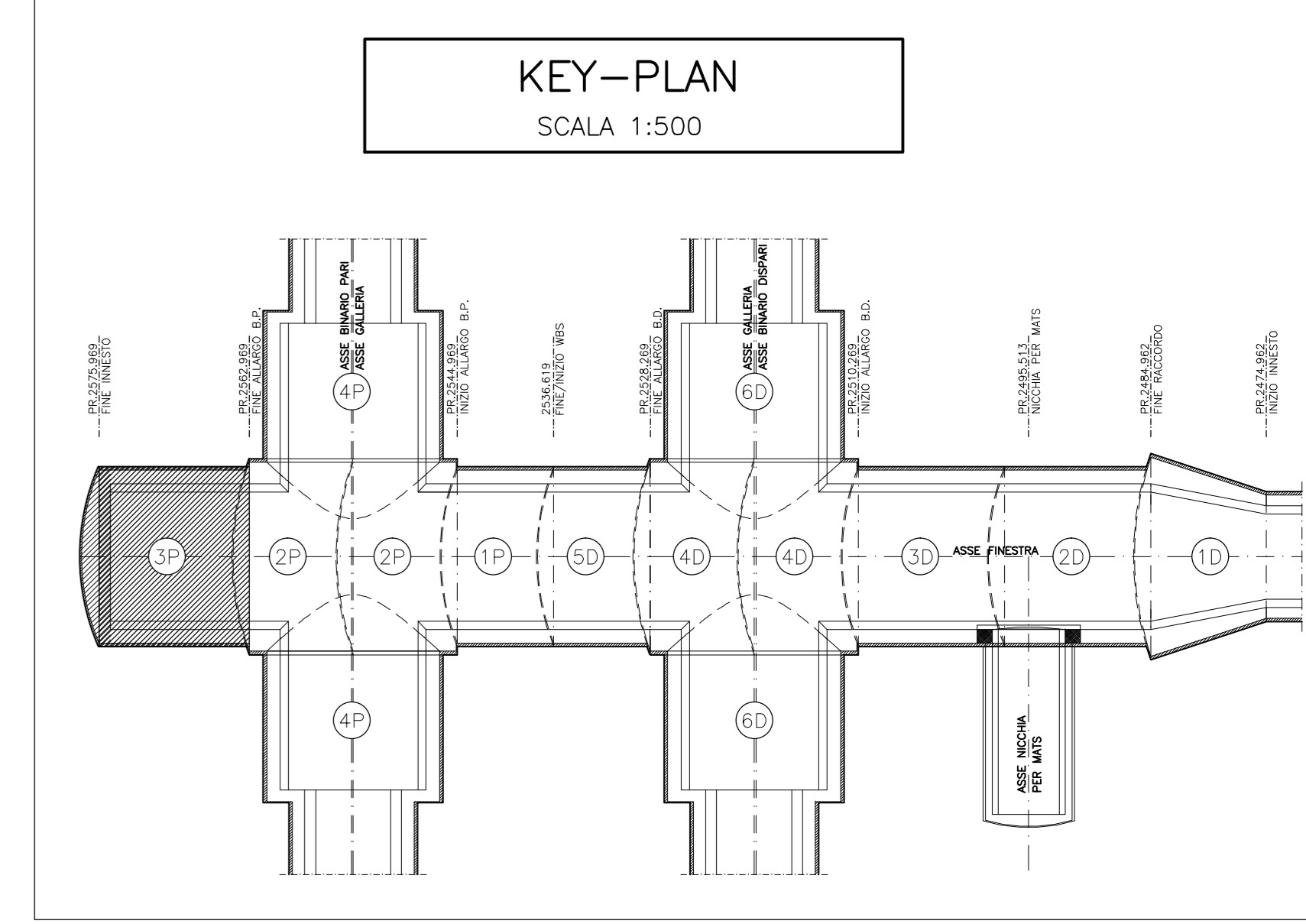
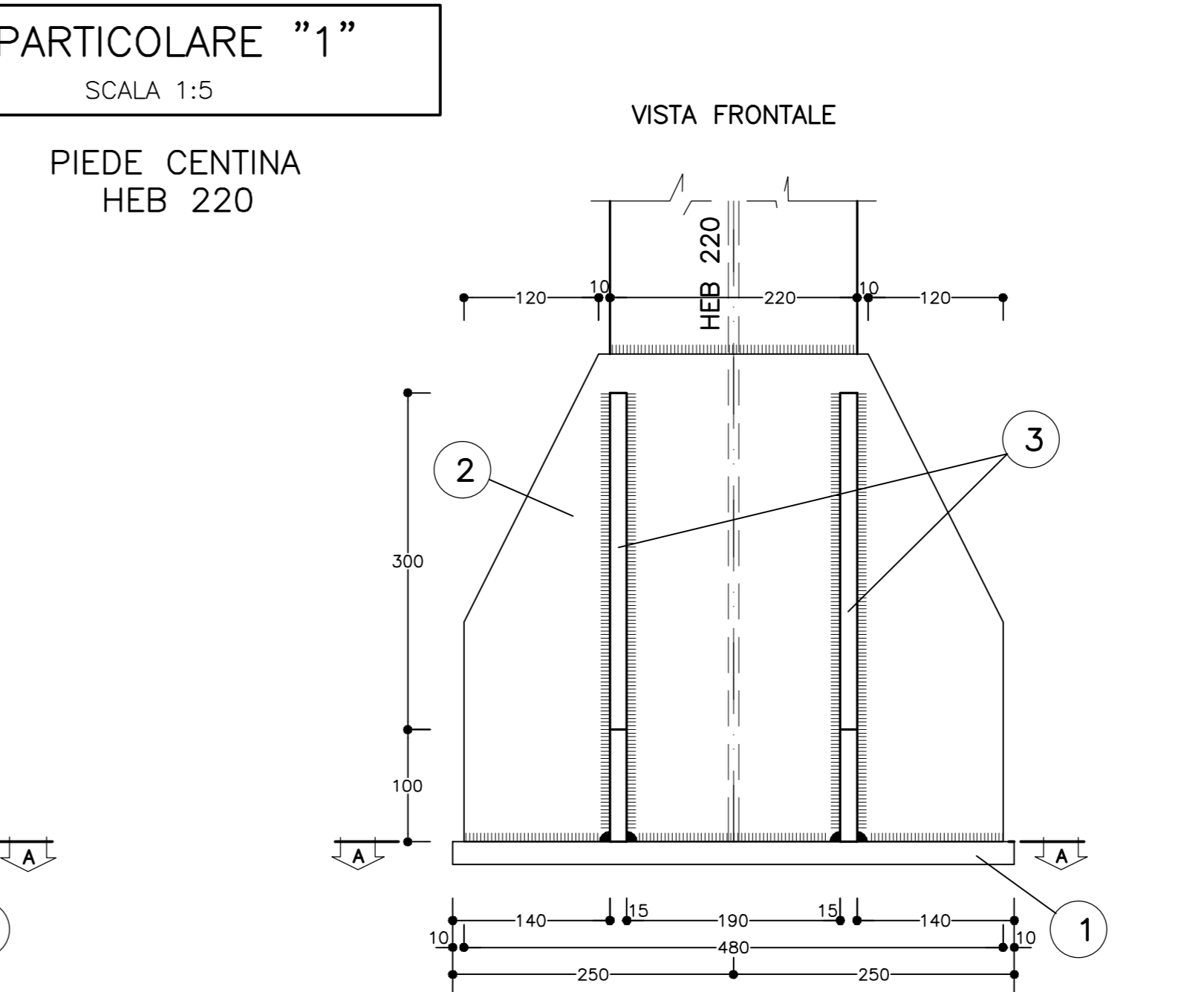
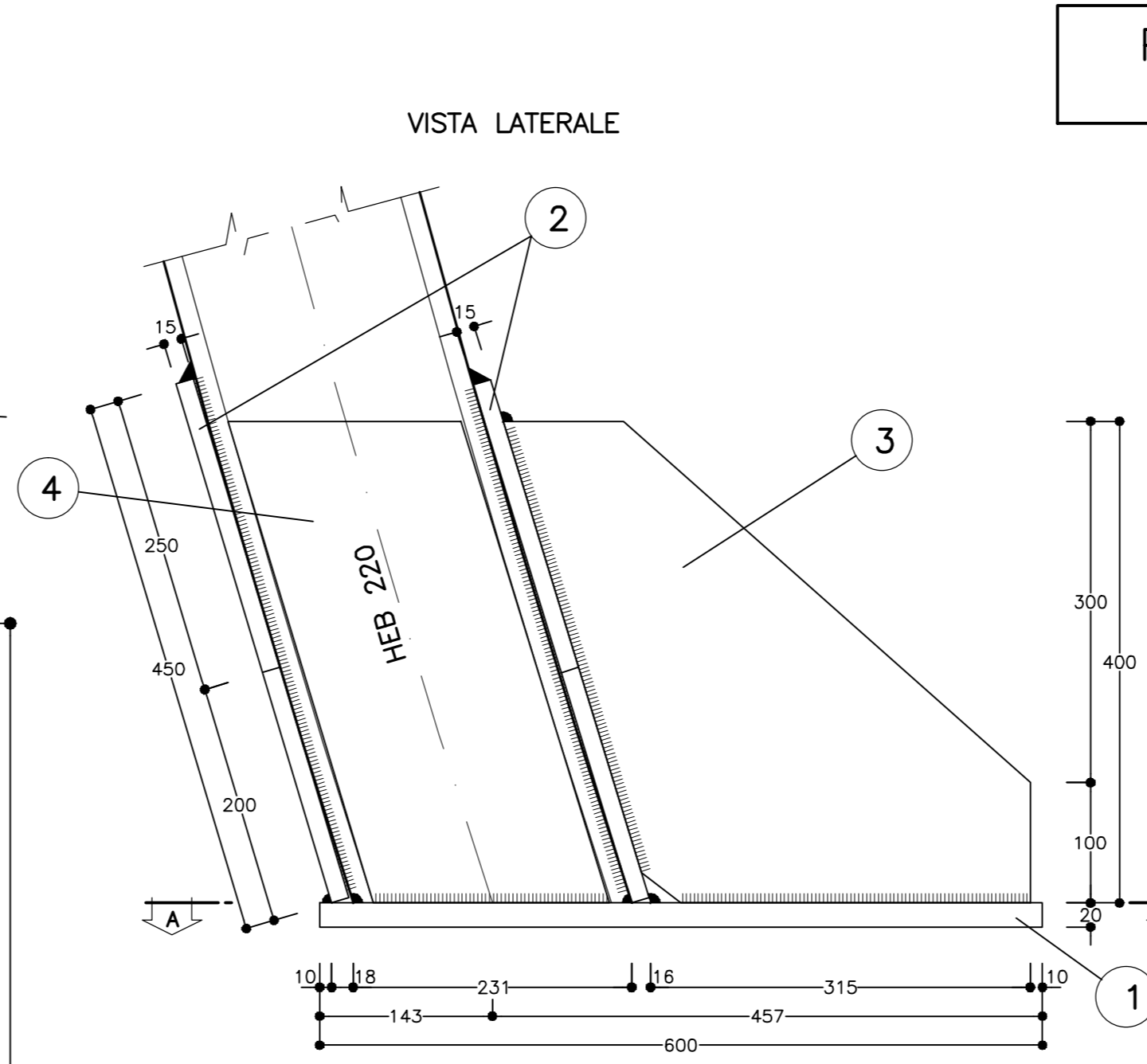
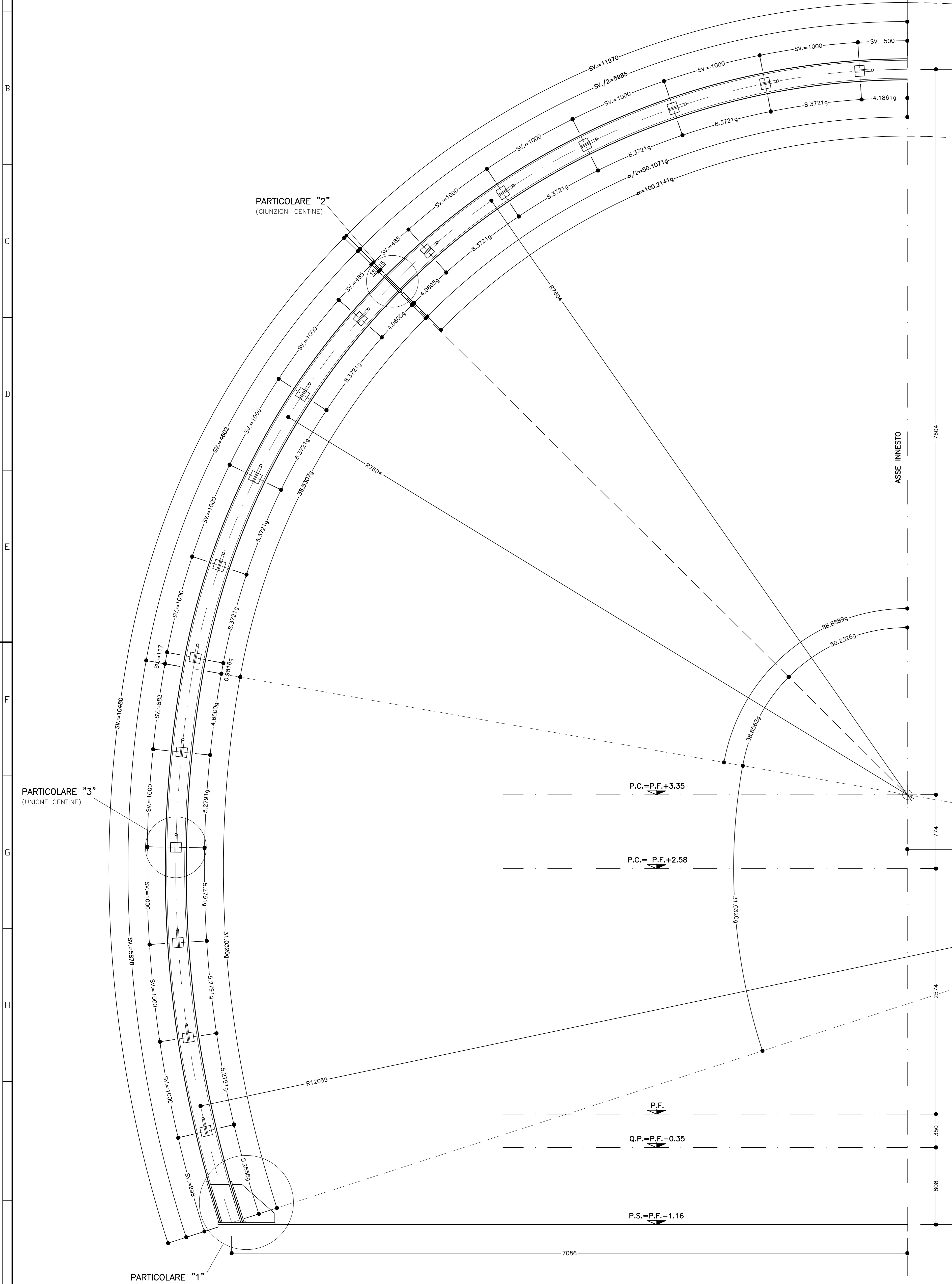


TABELLA PIASTRE PIEDE (*)

1	n°1+1	VEDI ESPLOSO Sp=20
2	n°2+2	VEDI ESPLOSO Sp=15
3	n°2+2	VEDI ESPLOSO Sp=15
4	n°2+2	VEDI ESPLOSO Sp=15

(*) QUANTITA' RIFERITE ALLA CENTINA COMPLETA

TABELLA MATERIALI

ACCIAIO CENTINE/PROFILATI	S275 o superiore
ACCIAIO PIASTRE	S275 o superiore
ACCIAIO CATENE CENTINE	B450C
BULLONI PIASTRE UNIONE CENTINE	Classe 8.8
ACCIAIO FAZZOLETTI	S275 o superiore

SALDATURE
TIPO: CORDONE D'ANGOLO A SINGOLA PASSATA
DIMENSIONI: (SALVO DIVERSEMENTE INDICATO)

STRUTTURE PRIMARIE { S1 > S2
Z = 0.7xS2

STRUTTURE SECONDARIE { S1 > S2
Z = 0.5xS2

PROFILI UNIONE CENTINE Z = 4.0 mm

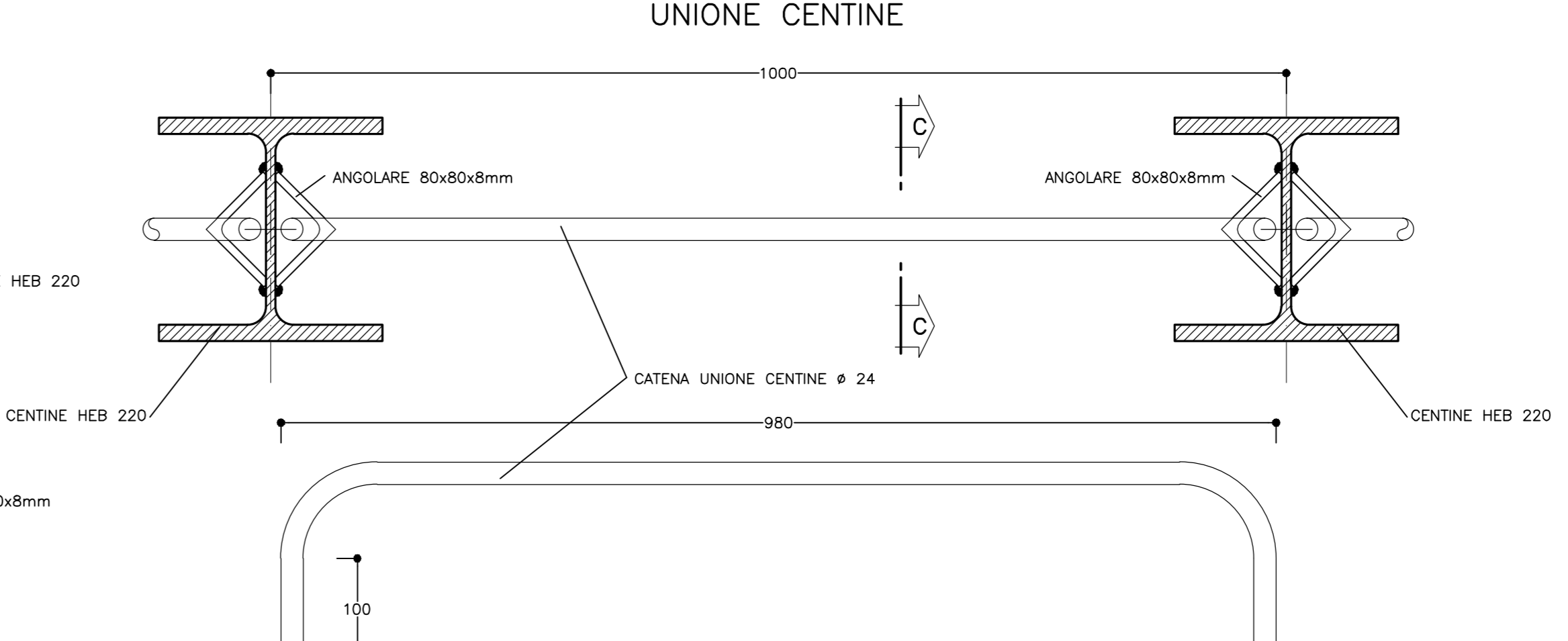
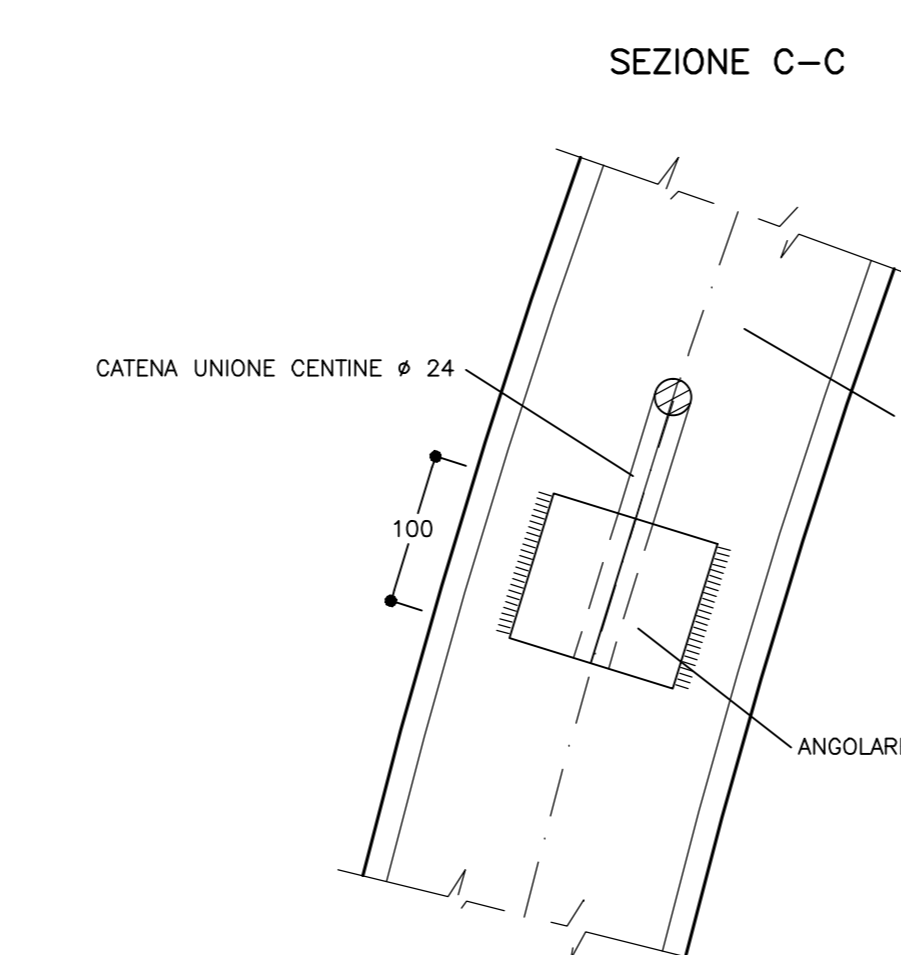
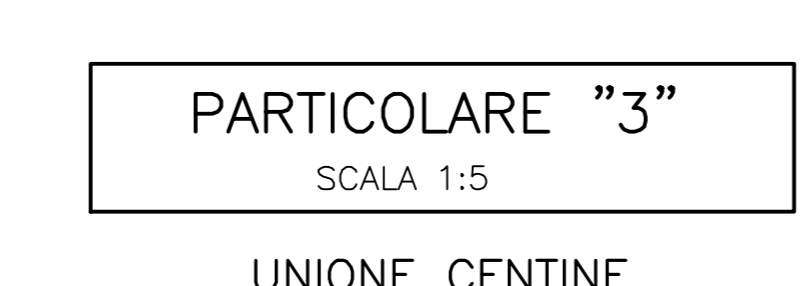
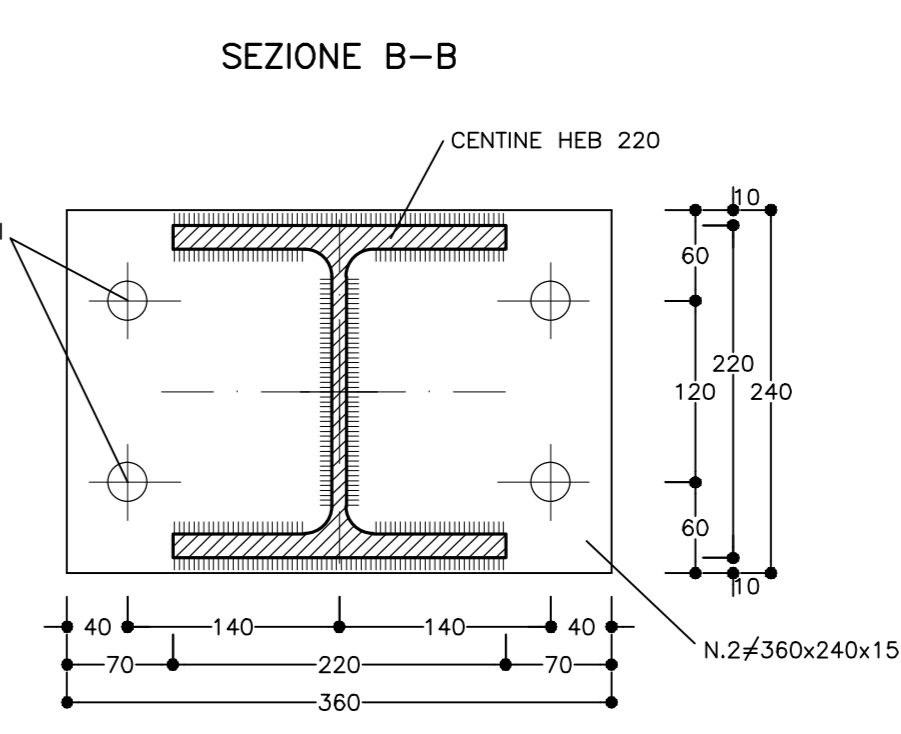
NOTA: PER TUTTO QUANTO NON INDICATO SI FACIA RIFERIMENTO AL CAPITOLATO OPERE CIVILI
- ELABORATO DI RIFERIMENTO: "OPERE DI LINEA-CARATTERISTICHE DEI MATERIALI E NOTE" (cod.IG51-00-E-CV-TT-00000-002)
- PER TUTTI I DETTAGLI D'IMPERMEABILIZZAZIONE SI VEDA L'ELABORATO RELATIVO

NOTE

- LE MISURE E GLI SVILUPPI DELLE CENTINE SONO CALCOLATI RISPETTO AI LORO ASSI, AL NETTO DELLE PIASTRE.
- LE MISURE SONO ESPRESSE IN MILLIMETRI.
- PER LE TOLLERANZE DI COSTRUZIONE VEDI RELAZIONE TECNICA.
- EVENTUALI DIFFERENZE TRA LE MISURE TOTALI E LE SOMMATORIE DELLE MISURE PARZIALI SONO DOVUTE AGLI ARROTONDAMENTI AUTOMATICI DI AUTOCAD.

LEGENDA

P.C. = PIANO DEI CENTRI
Q.P. = QUOTA PROGETTO
P.S. = PIANO DI SCAVO



COMMITTENTE: **RFI** - RILE FERROVIARIA ITALIANA - GRUPPO FERROVIE DELLO STATO ITALIANE

ALTA SORVEGLIANZA: **ITALFERR** - GRUPPO FERROVIE DELLO STATO ITALIANE

GENERAL CONTRACTOR: **COCIV** - Consorzio Costruttori Integrati Valico

INFRASTRUTTURE FERROVIARIE STRATEGICHE DEFINITE DALLA LEGGE OBBIETTIVO N.443/01
TRATTA A.V./A.C. TERZO VALICO DEI GIOVI
PROGETTO ESECUTIVO

Galleria Naturale di Valico Binario Pari
Camerone di Innesto Finestra Castagnola
Sezione 3P
Carpenteria centina

GENERAL CONTRACTOR: **Cociv** - Ing. P. Marcheselli

DIRETTORE LAVORI: _____

SCALA: 1:20 - 1:5

COMMESSA: **IG51** LOTTO: **02** FASE: **E** ENTE: **CV** TIPO DOC: **BZ** OPERA/DESCRIZIONE: **GN14LX** PROG. REV.: **006 A**

PROGETTAZIONE

Rev.	Descrizione emissione	Redatto	Data	Verificato	Data	Progettista	Data	IL PROGETTISTA
A00	Prima emissione	[Signature]	15/07/2013	[Signature]	15/07/2013	[Signature]	15/07/2013	COCIV

Nome File: 151105-CV-02-014-LX-006-A00
CUP: F5H9000000000