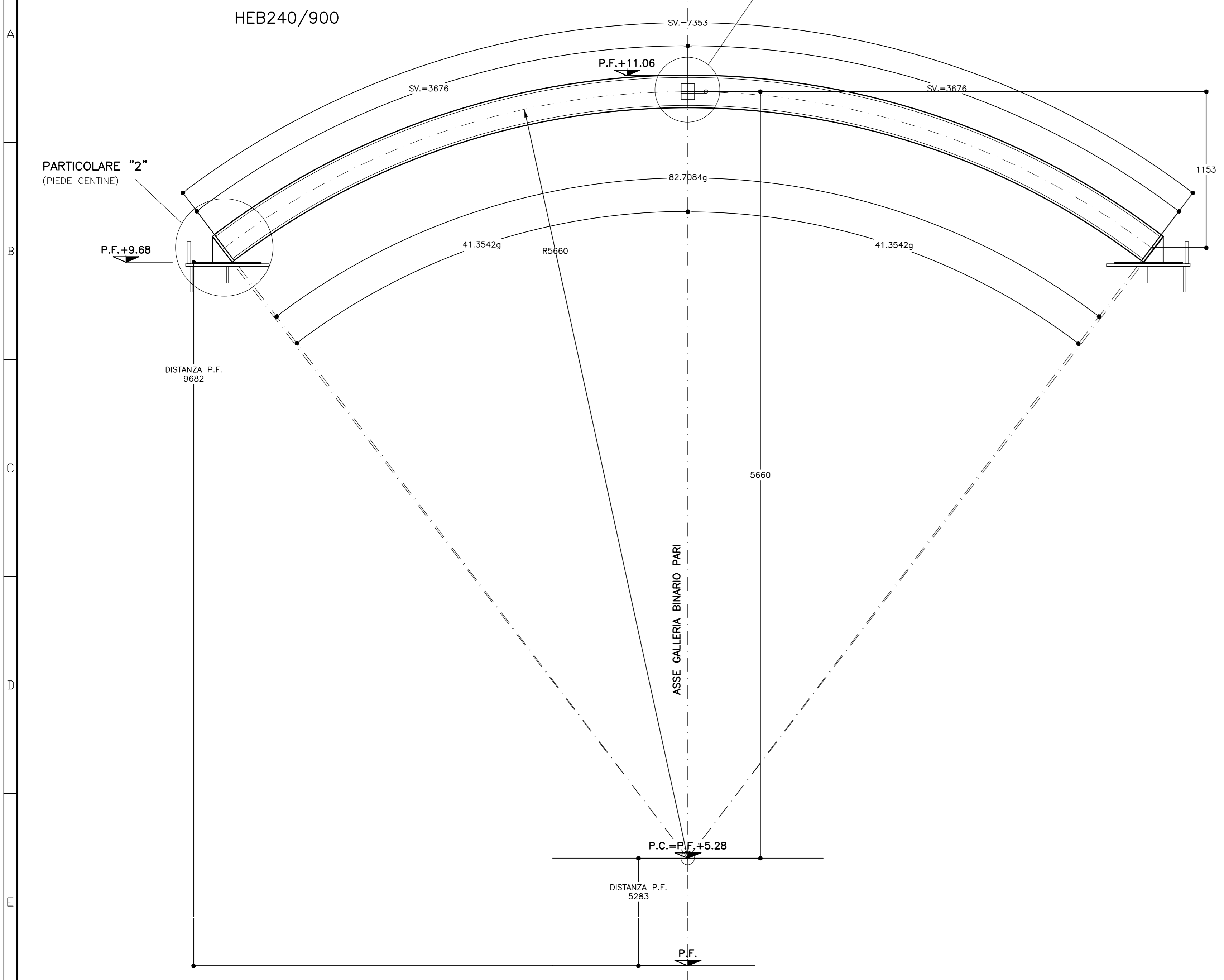
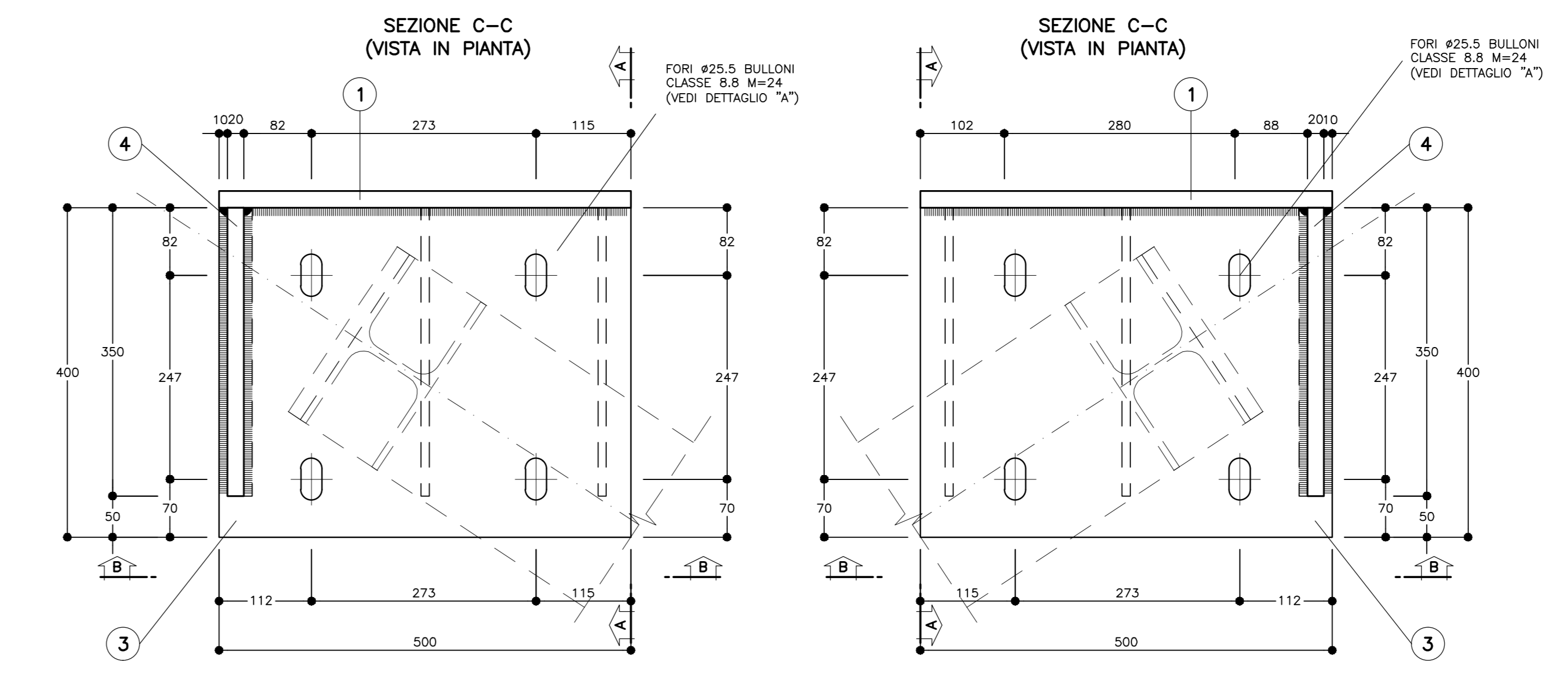
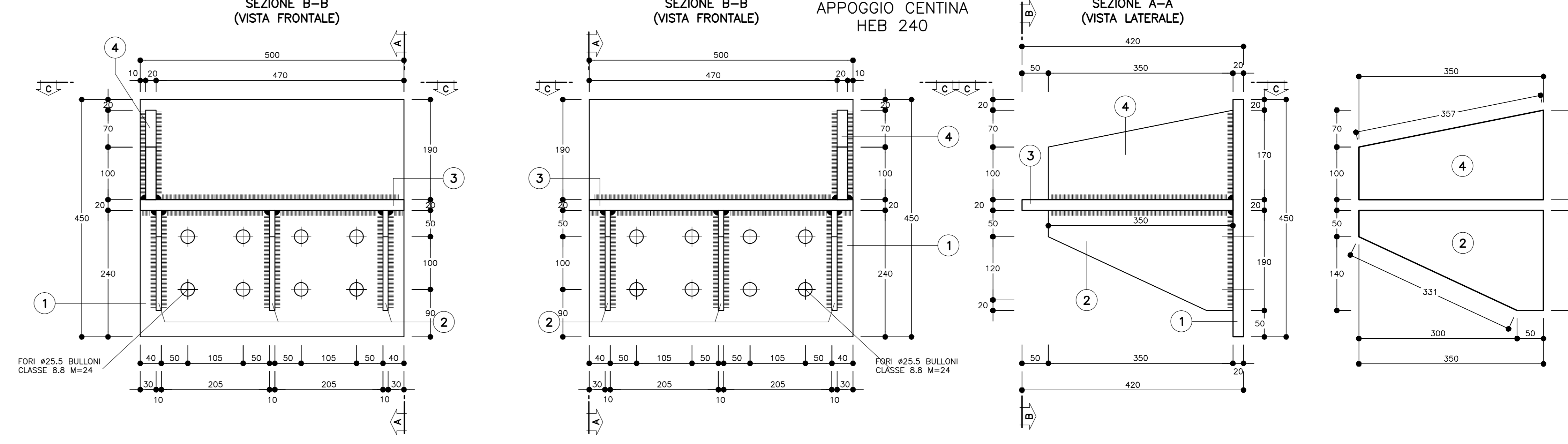


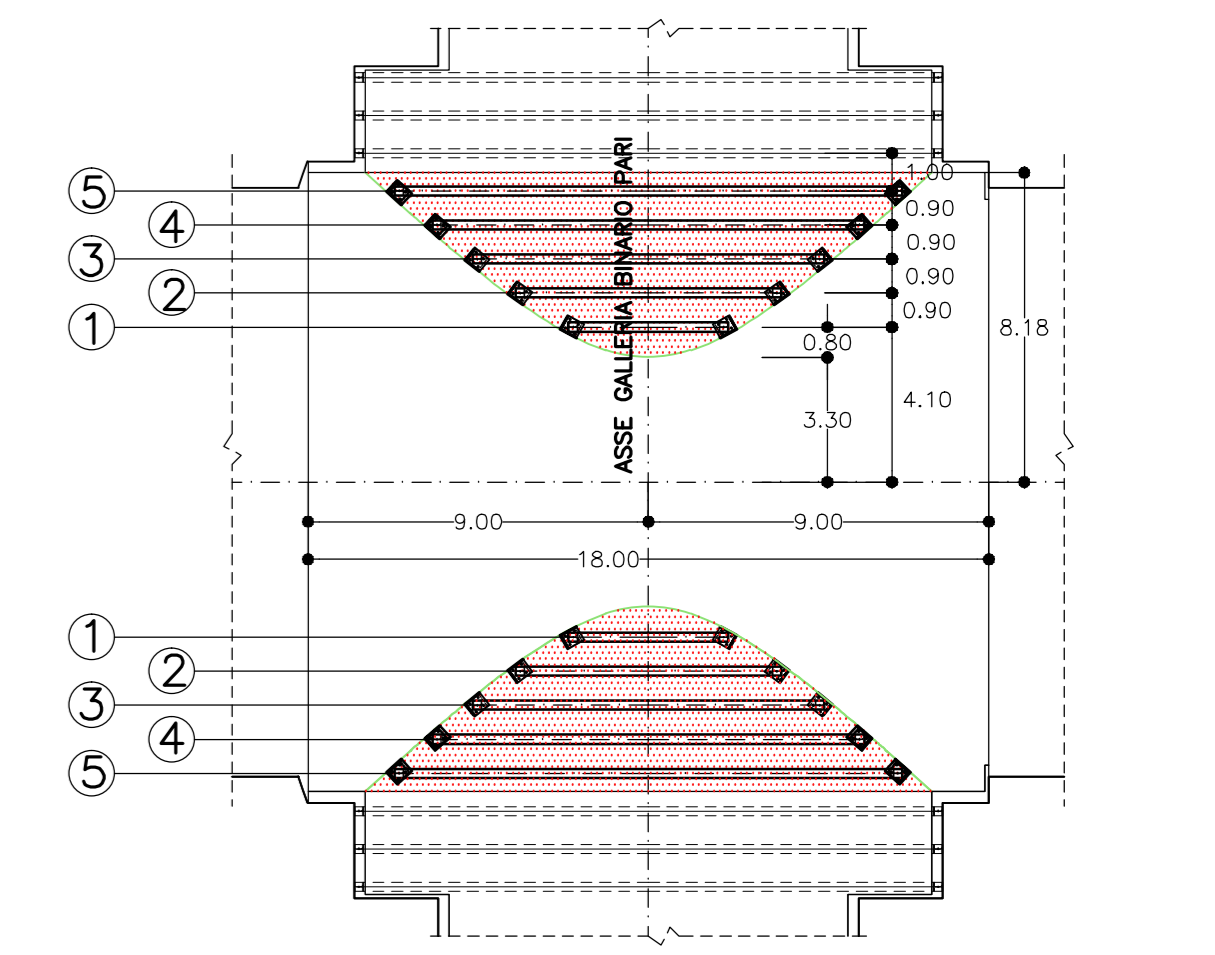
CARPENTERIA CENTINA TIPO "2"
SCALA 1:20



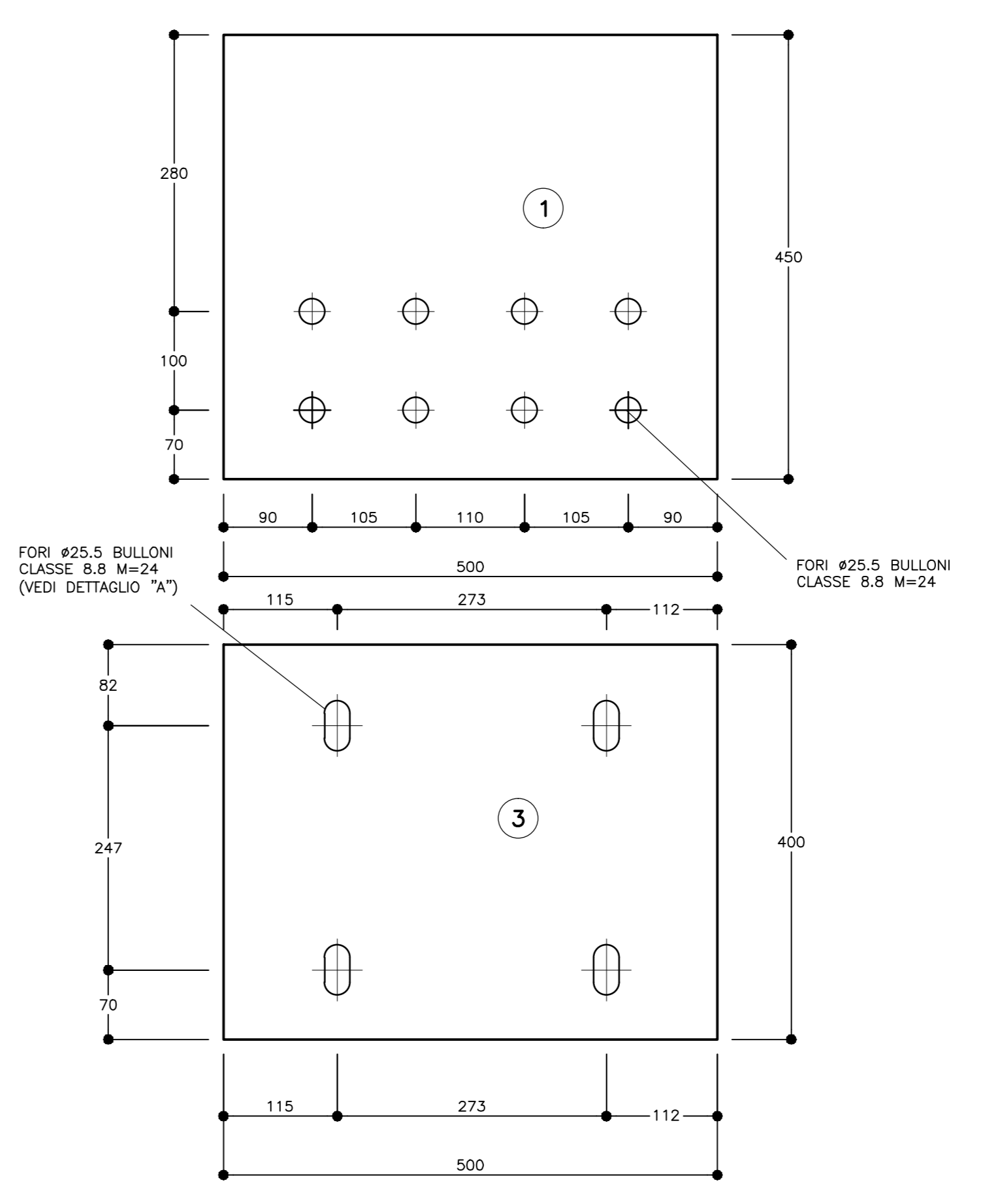
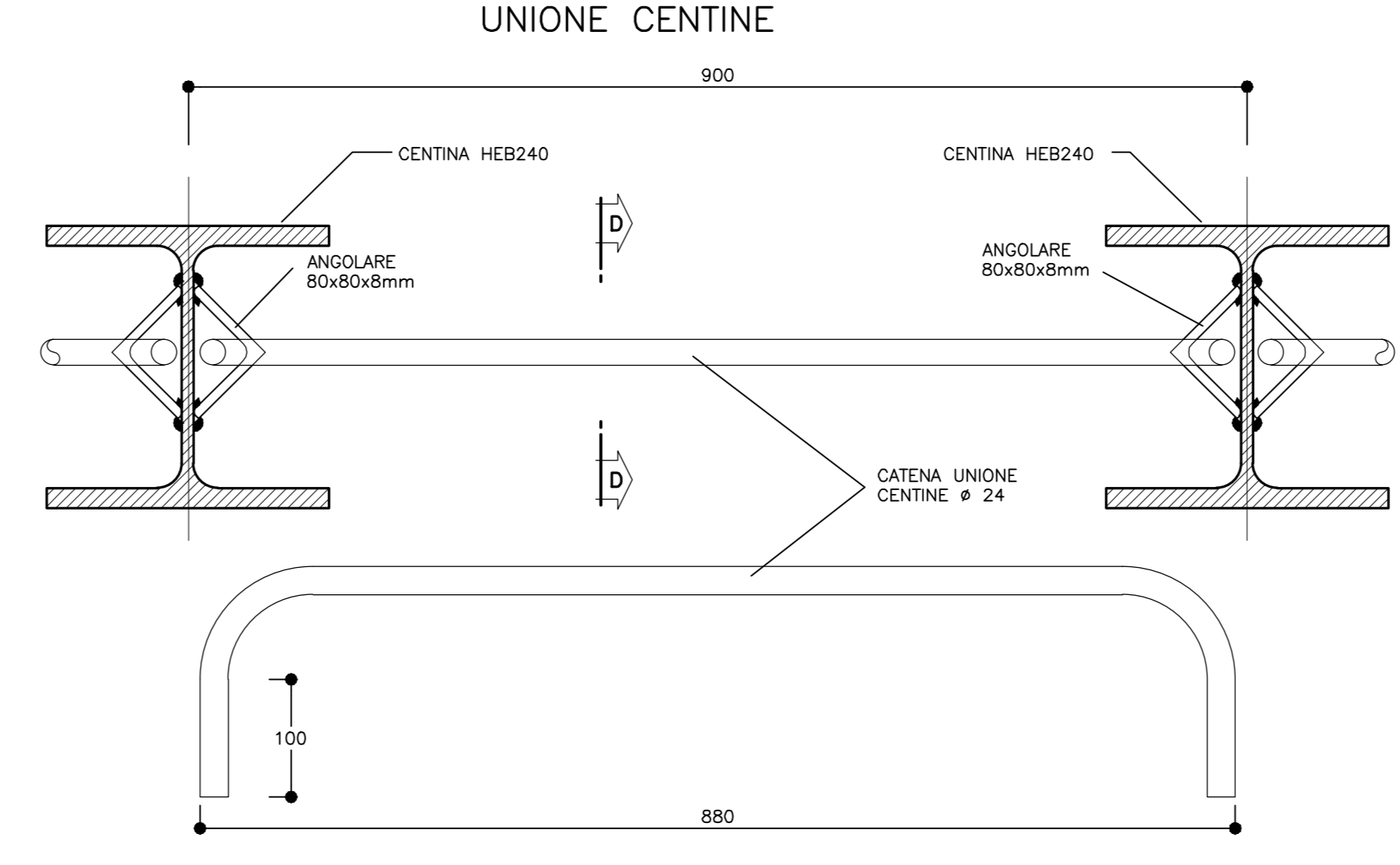
PARTICOLARE "1"
SCALA 1:5



SCHEMA PLANIMETRICO
SCALA 1:200



PARTICOLARE "3"
SCALA 1:5



PARTICOLARE "2"
SCALA 1:5

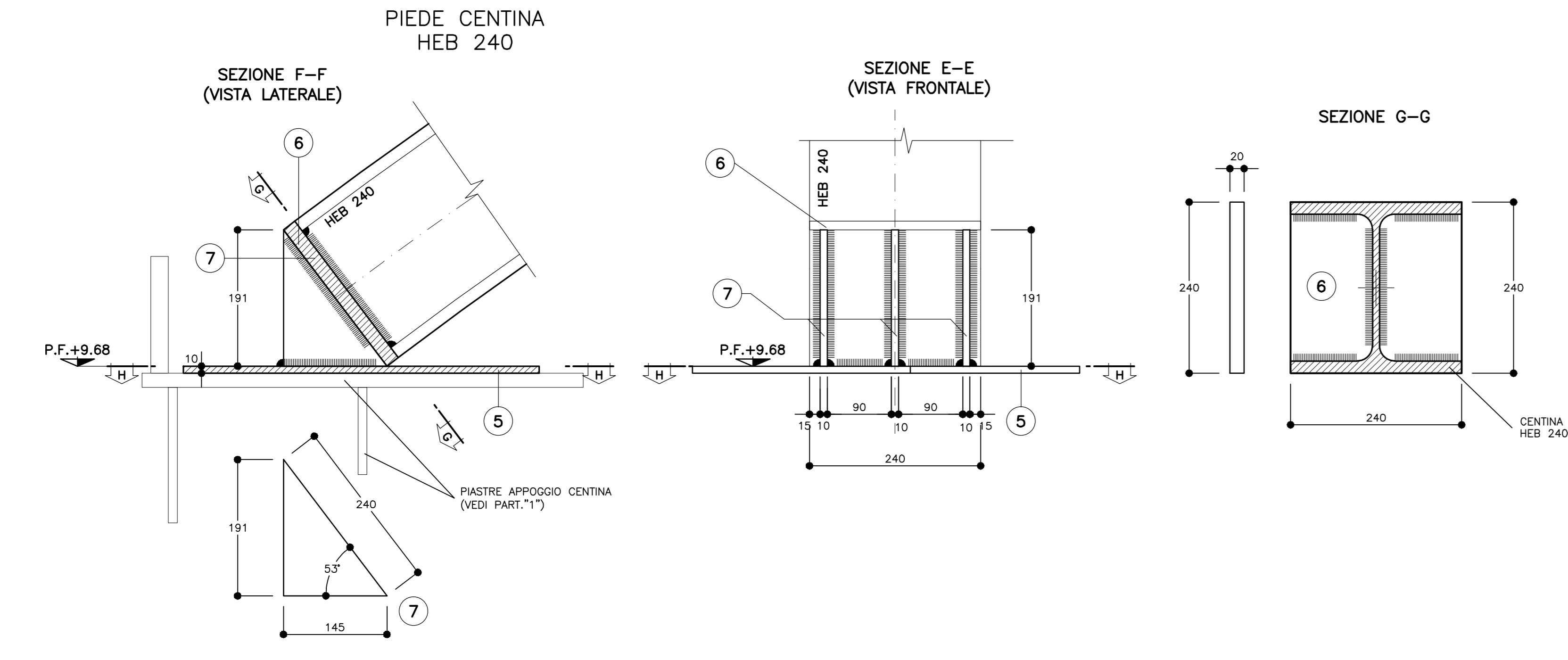


TABELLA MATERIALI	
ACCIAIO CENTINE/PROFILATI	S275 o superiore
ACCIAIO PIASTRE	S275 o superiore
ACCIAIO CATENE CENTINE	B450C
BULLONI PIASTRE UNIONE CENTINE	Classe 8.8
ACCIAIO FAZZOLETTI	S275 o superiore
SALDATURE	
TIPO	CORDONE D'ANGOLO A SINGOLA PASSATA
OPERE CIVILI (SALVO DOVE DIVERSAMENTE INDICATO)	
DIMENSIONI	
STRUTTURE PRIMARIE	S1 > S2 Z = 0.7xS2
STRUTTURE SECONDARIE	S1 > S2 Z = 0.5xS2
PROFILI UNIONE CENTINE	Z = 4.0 mm
NOTE: - PER TUTTO QUANTO NON INDICATO SI FACCIA RIFERIMENTO AL CAPITOLATO - ELABORATO DI RIFERIMENTO: "OPERE DI LINEA-CARATTERISTICHE DEI MATERIALI E NOTE" (cod.IG51-00-E-CV-TT-000000-002) - PER TUTTI I DETTAGLI D'IMPERMEABILIZZAZIONE SI VEDA L'ELABORATO RELATIVO	

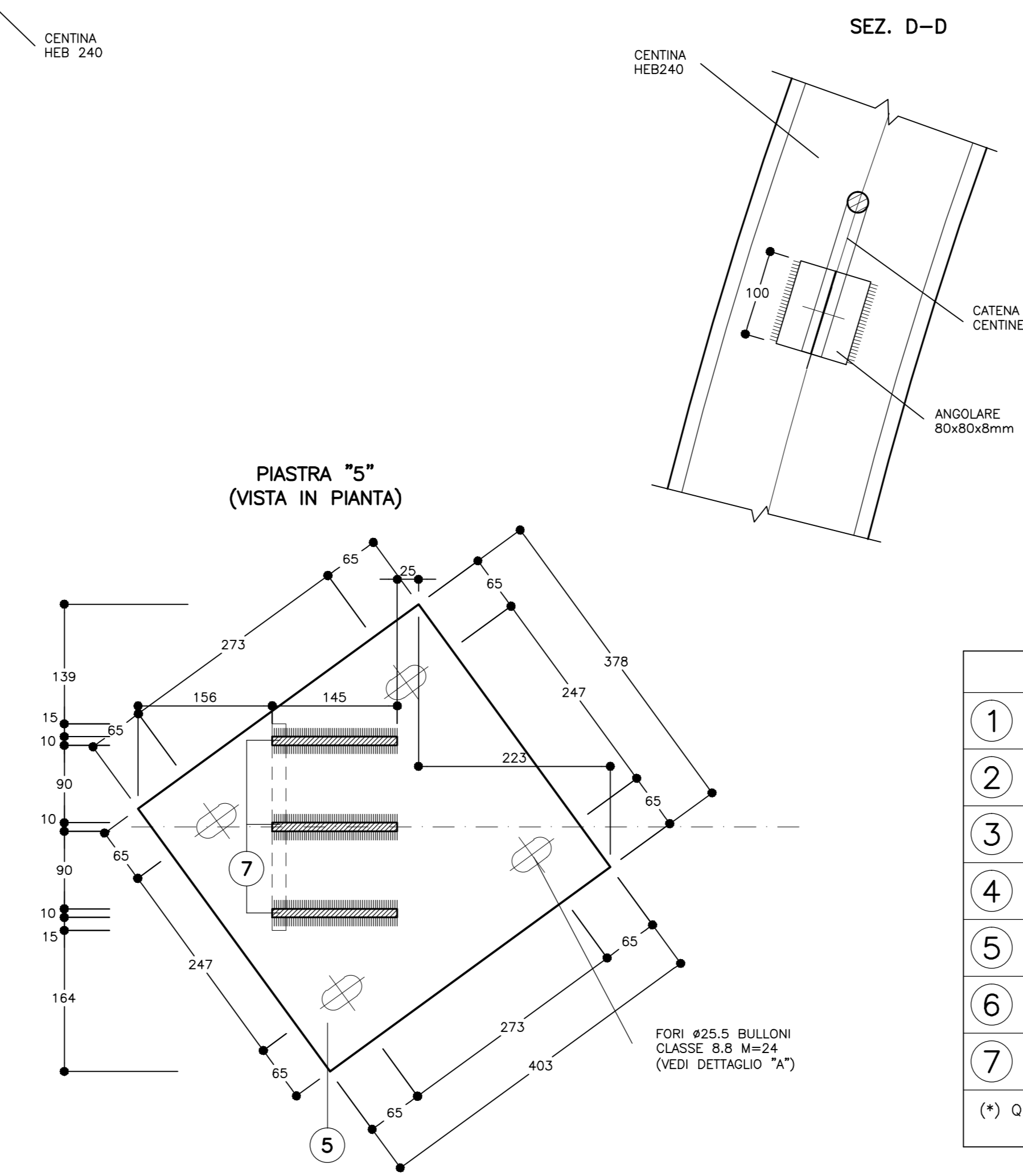


TABELLA PIASTRE (*)	
1	n°1+1 VEDI ESPLOSO Sp=20
2	n°3+3 VEDI ESPLOSO Sp=10
3	n°1+1 VEDI ESPLOSO Sp=20
4	n°1+1 VEDI ESPLOSO Sp=20
5	n°1+1 VEDI ESPLOSO Sp=10
6	n°1+1 VEDI ESPLOSO Sp=20
7	n°3+3 VEDI ESPLOSO Sp=10

NOTE

- LE MISURE E GLI SVILUPPI DELLE CENTINE SONO CALCOLATI RISPETTO AI LORO ASSI, AL NETTO DELLE PIASTRE.
- LE MISURE SONO ESPRESSE IN MILLIMETRI.
- PER LE TOLLERANZE DI COSTRUZIONE VEDI RELAZIONE TECNICA.
- EVENTUALI DIFFERENZE TRA LE MISURE TOTALI E LE SOMMATORIE DELLE MISURE PARZIALI SONO DOVUTE AGLI APPROTONDIMENTI AUTOMATICI DI AUTOCAD.

LEGENDA

P.C. = PIANO DEI CENTRI
P.F. = PIANO DEL FERRO

COMMITTENTE: **RFI** - RILE FERROVIARIA ITALIANA - GRUPPO FERROVIE DELLO STATO ITALIANO

ALTA SORVEGLIANZA: **ITALFERR** - GRUPPO FERROVIE DELLO STATO ITALIANO

GENERAL CONTRACTOR: **COCIV** - Consorzio Costruttori Integrati Valico

INFRASTRUTTURE FERROVIARIE STRATEGICHE DEFINITE DALLA LEGGE OBIETTIVO N.443/01
TRATTA A.V./A.C. TERZO VALICO DEI GIOVI
PROGETTO ESECUTIVO

Galleria Naturale di Valico Binario Pari
Camerone di Innesco Finestra Castagnola
Sezione 2P
Carpenteria centinini Tav 2/5

GENERAL CONTRACTOR	DIRETTORE LAVORI	SCALA:
Consorzio Cociv Via P. P. Marcheselli		1:20 - 1:5

COMMESSA	LOTTO	FASE	ENTE	TIPO DOC.	OPERADISCIPLINA	PROGR.	REV.
IG51	02	E	CV	BZ	GN14LX	008	A

Rev.	Descrizione emissione	Redatto	Data	Verificato	Data	Progettista	Data	IL PROGETTISTA
A00	Prima emissione	ROCKSOLO	15/07/2013	ROCKSOLO	15/07/2013	A. Palomba	19/07/2013	COCIV Via P. P. Marcheselli N. 6271 R

Nome File: 101100-CV-02-014-LX-008-A00
CUP: F51H0000000000