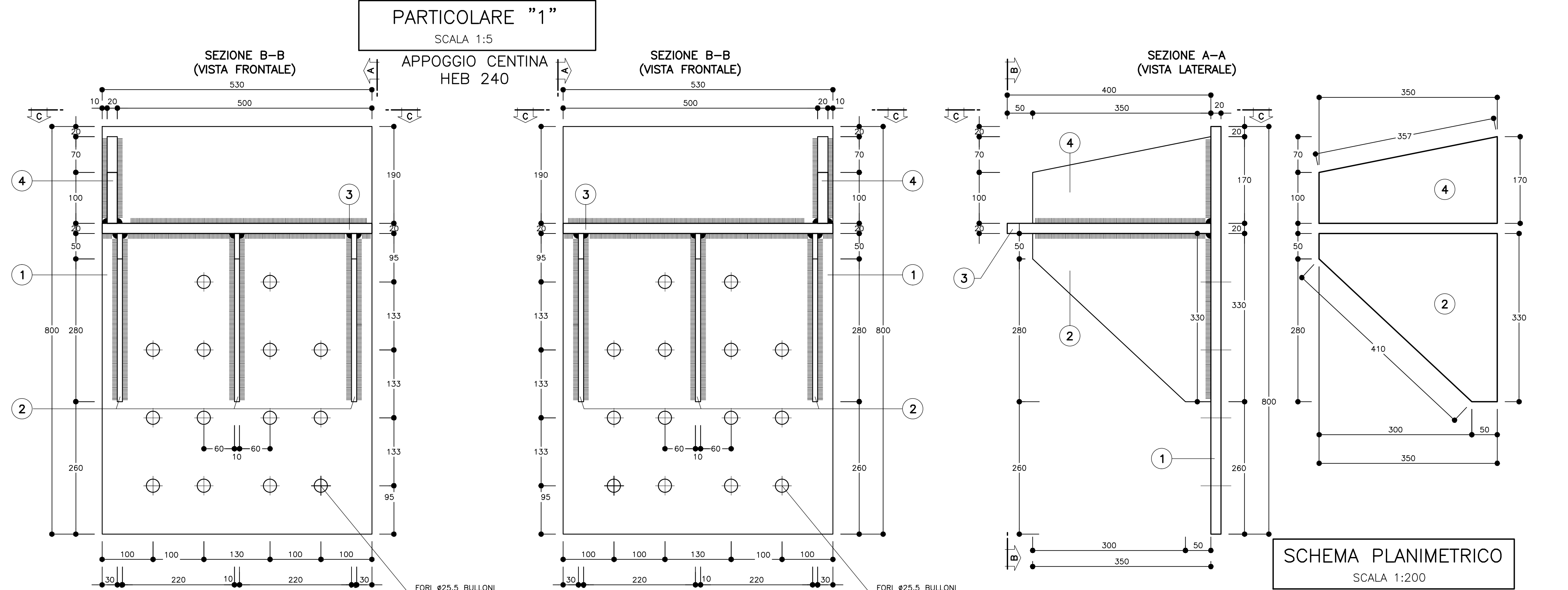
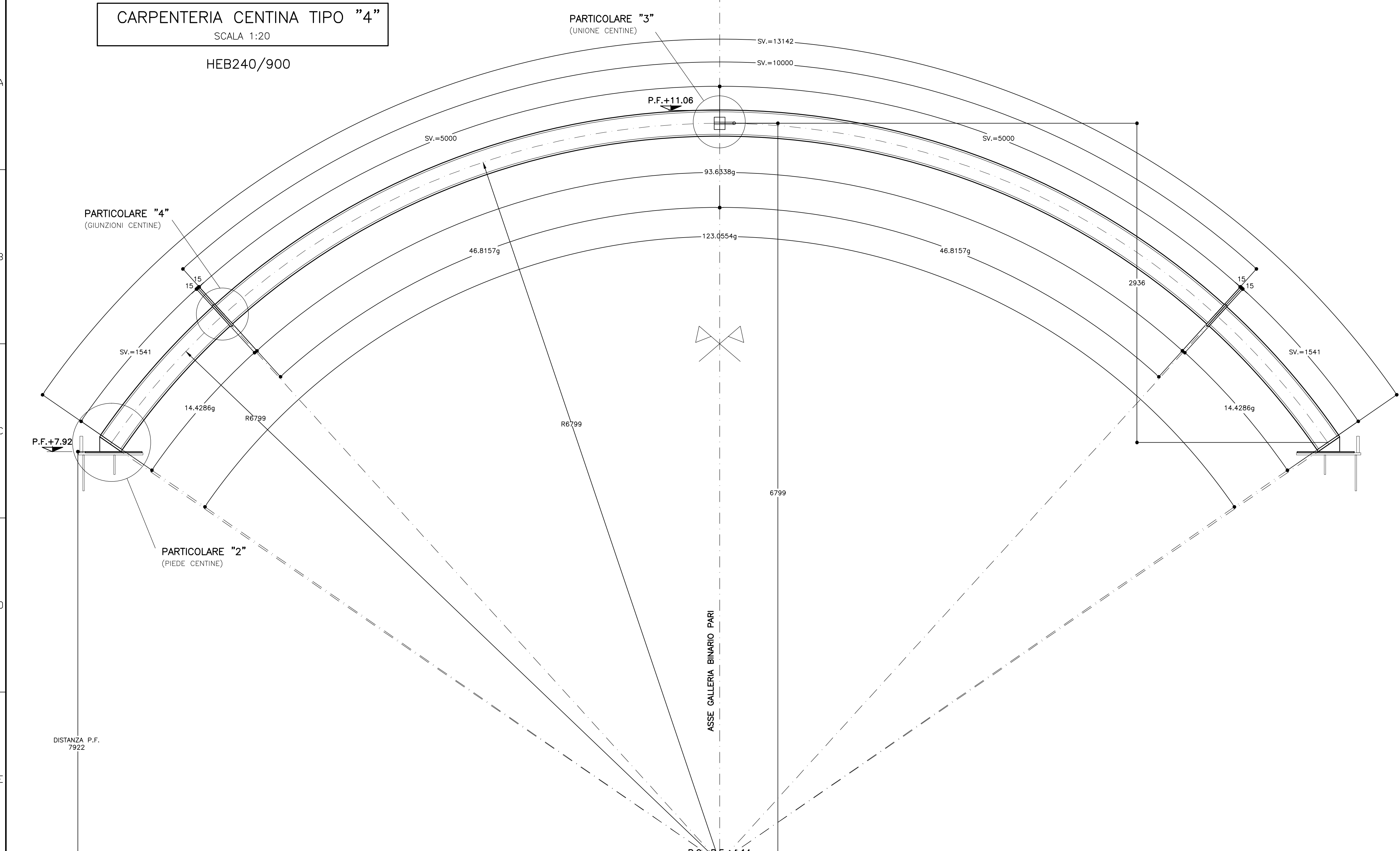
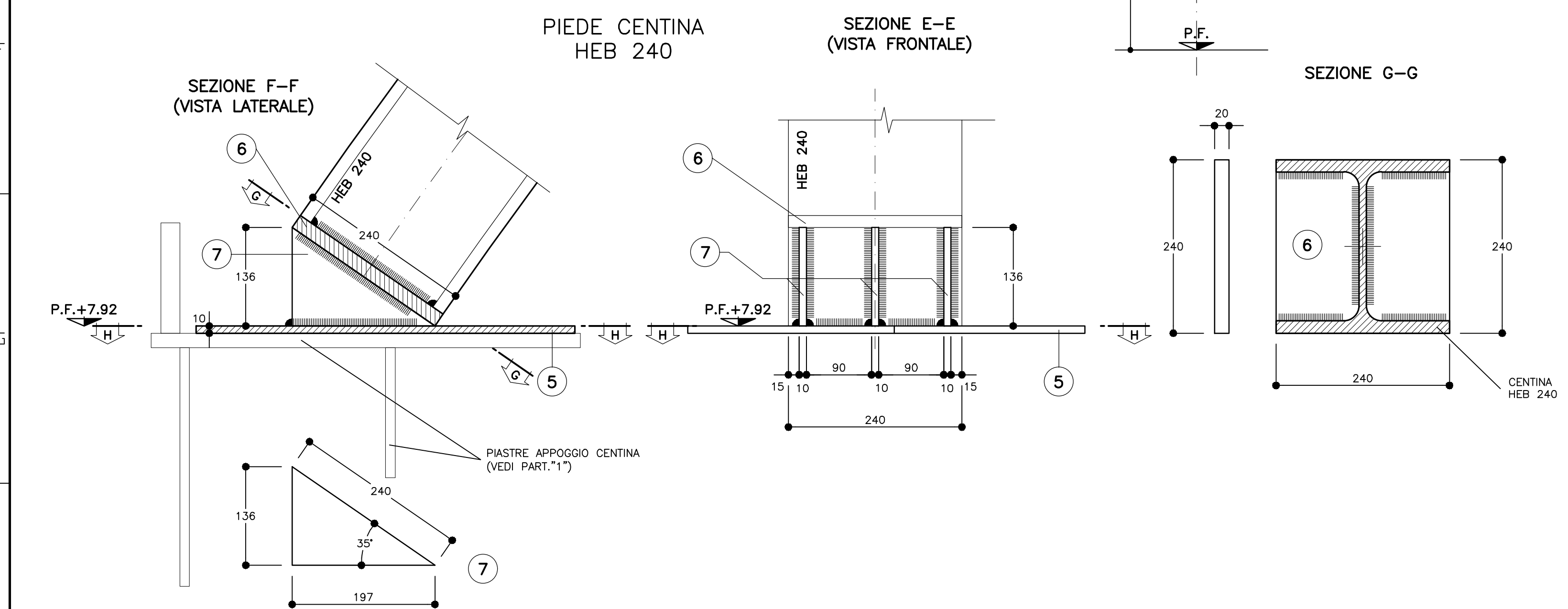


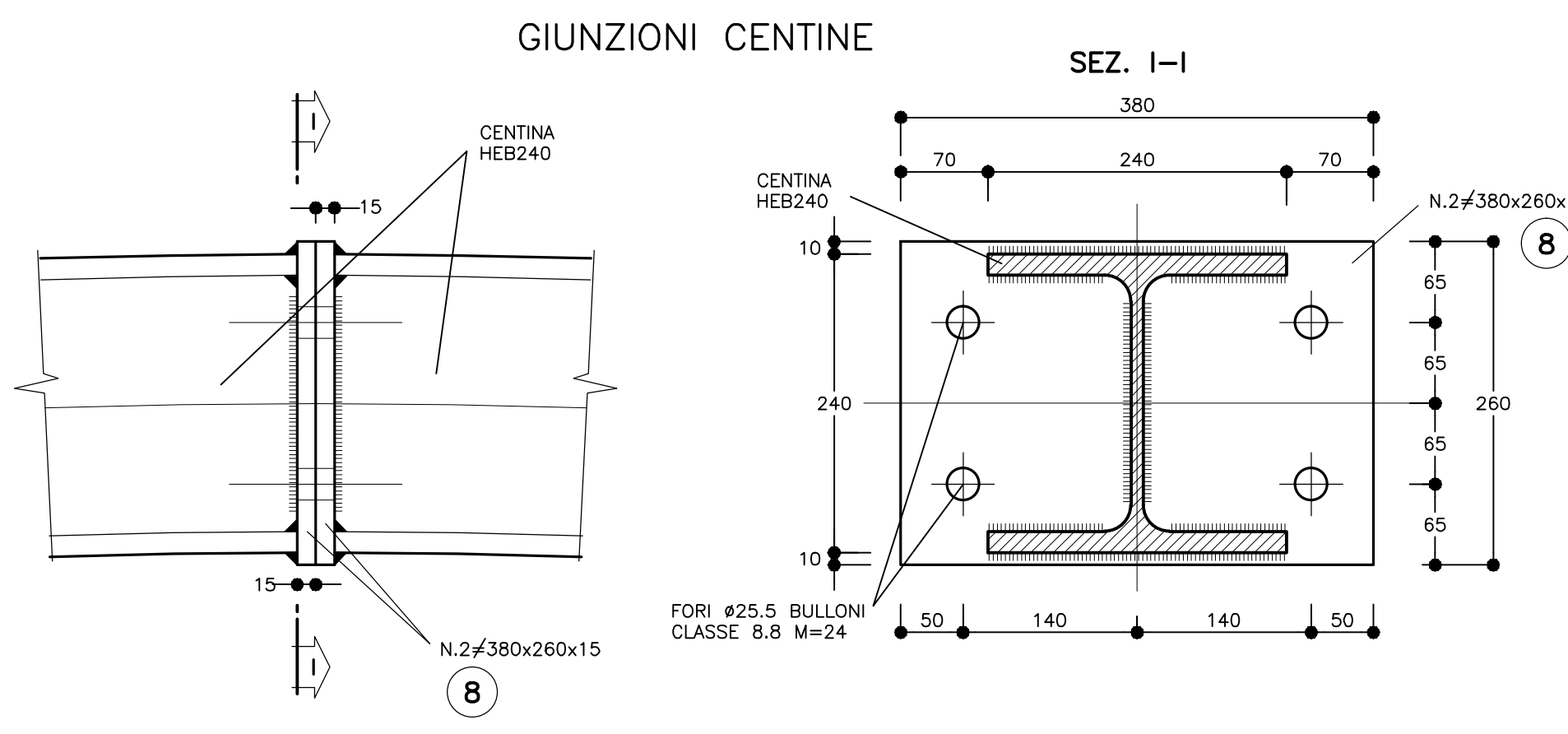
**CARPENTERIA CENTINA TIPO "4"**  
SCALA 1:20  
HEB240/900



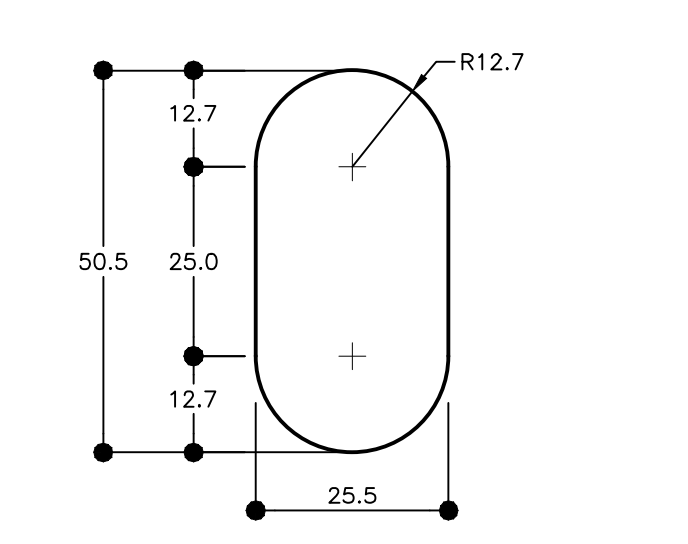
**PARTICOLARE "2"**  
SCALA 1:5  
PIEDE CENTINA  
HEB 240



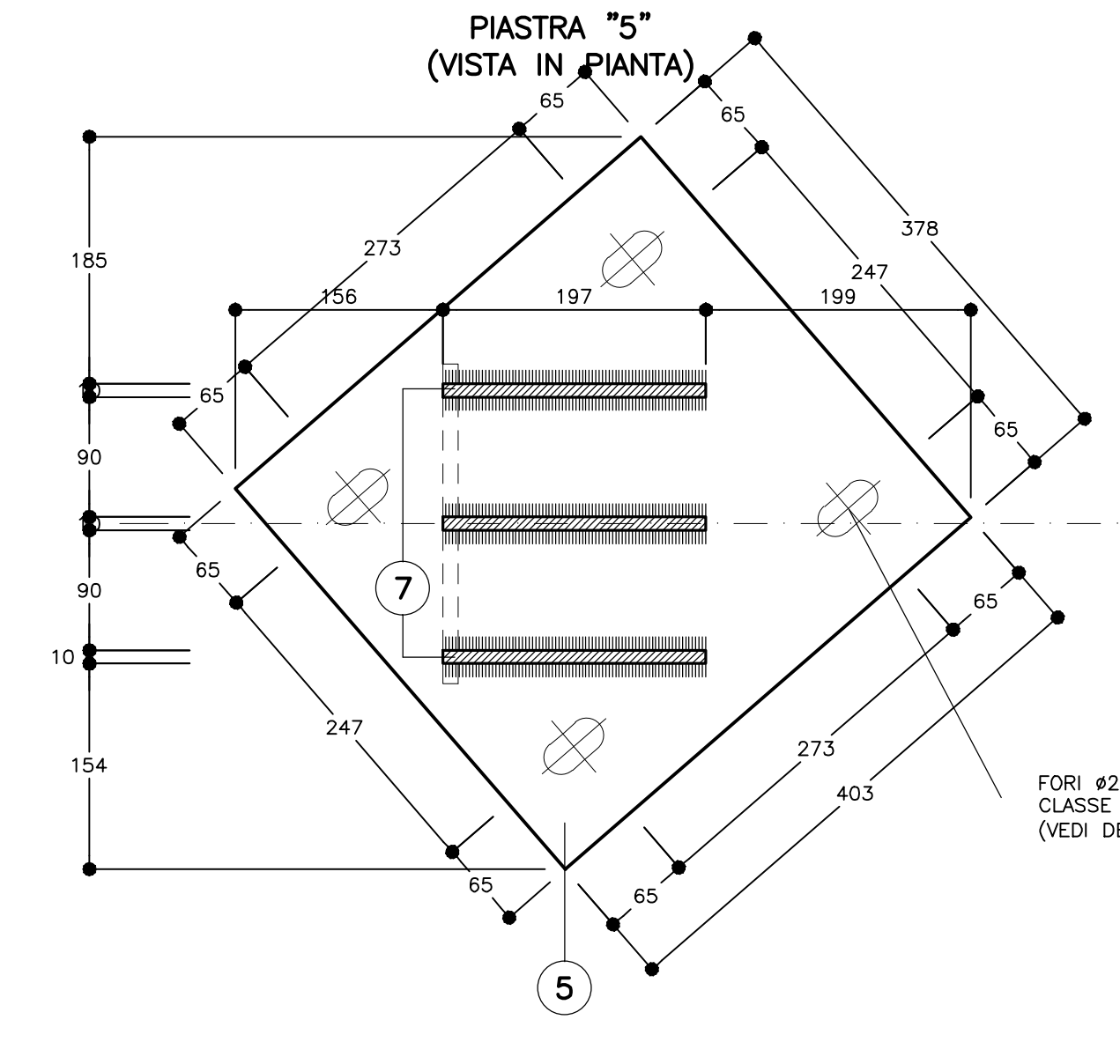
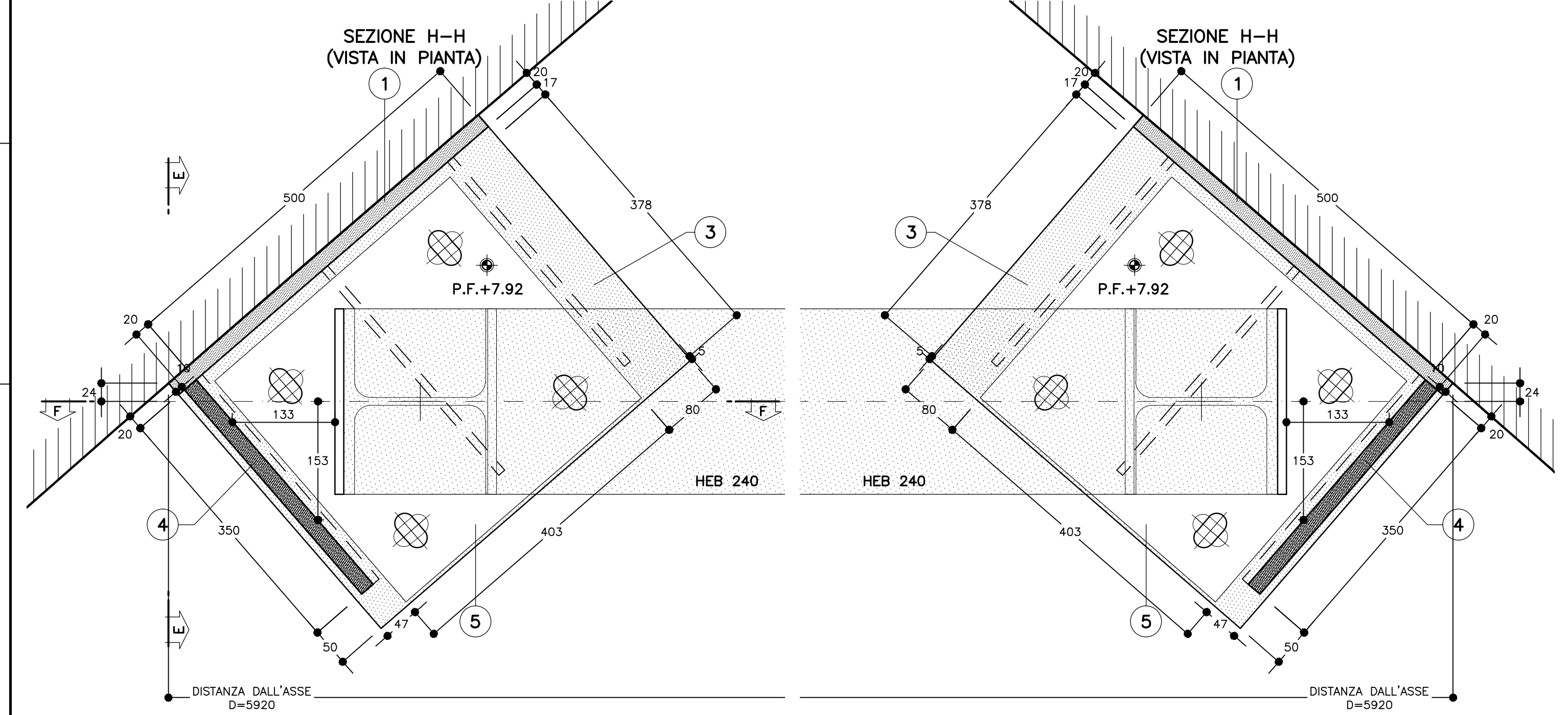
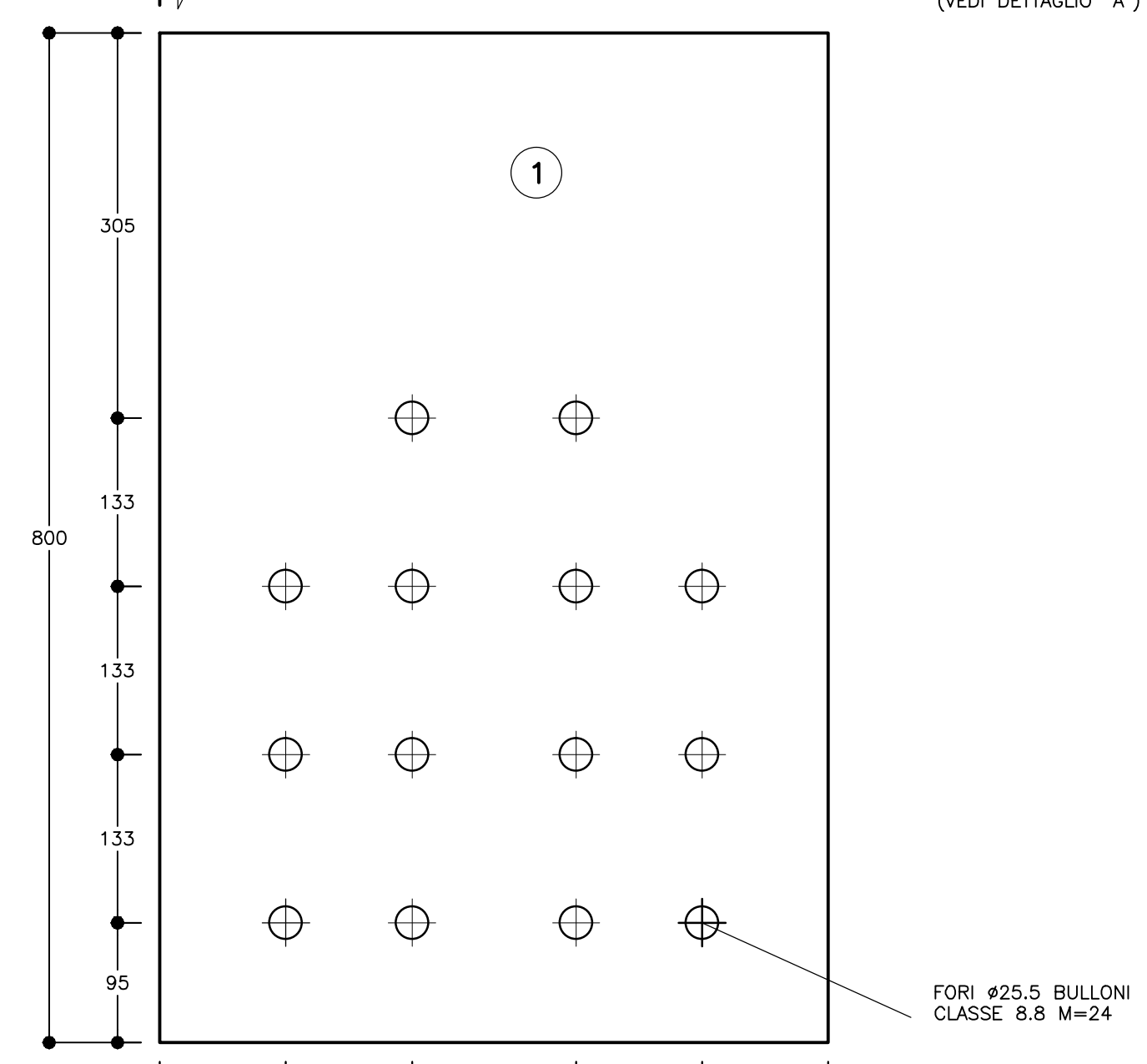
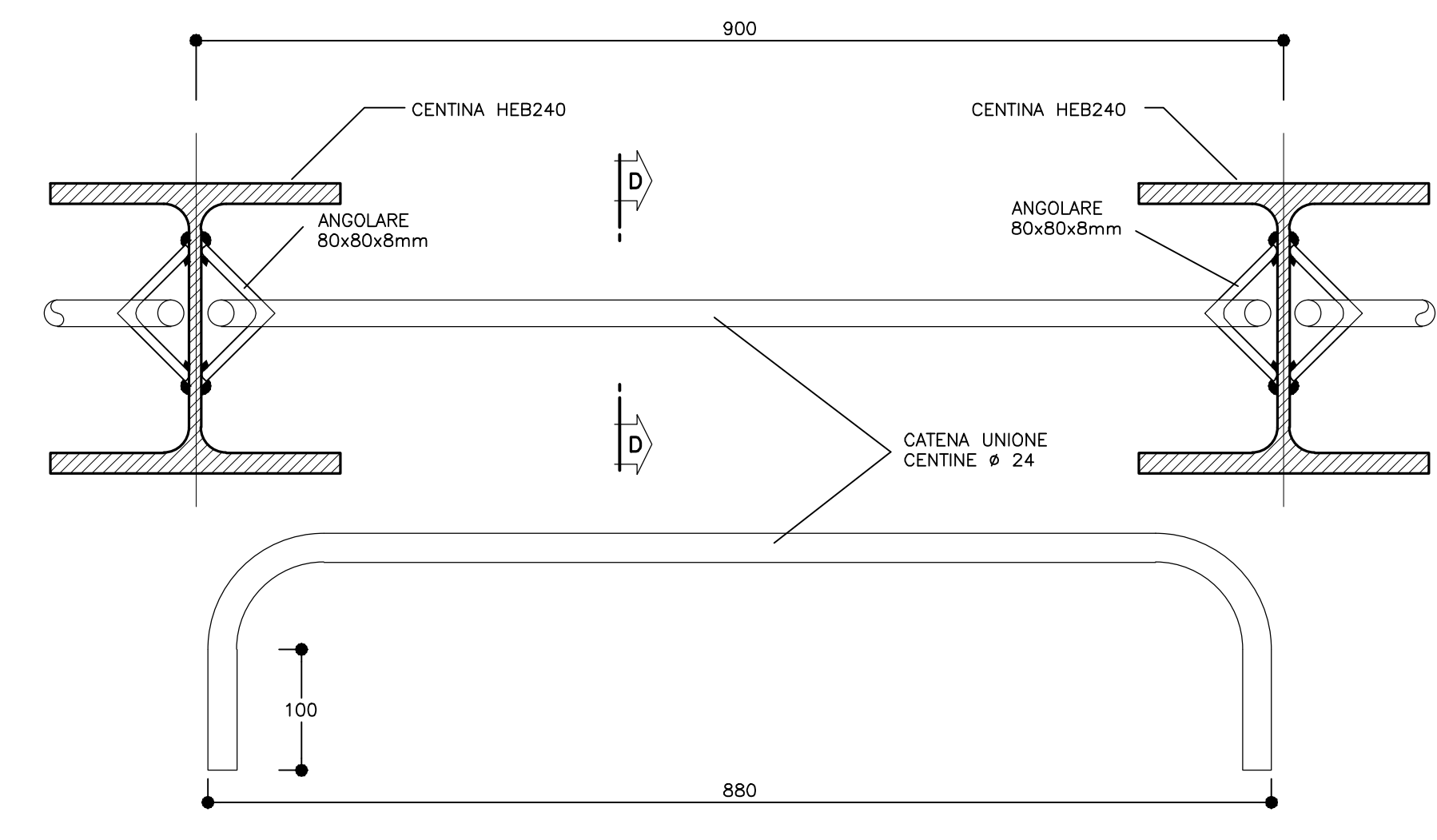
**PARTICOLARE "4"**  
SCALA 1:5  
GIUNZIONI CENTINE



**DETTAGLIO "A"**  
SCALA 1:1  
FORO Ø25.5 ALESATO



**PARTICOLARE "3"**  
SCALA 1:5  
UNIONE CENTINE



| TABELLA PIASTRE (*) |       |                    |  |
|---------------------|-------|--------------------|--|
| 1                   | n°1+1 | VEDI ESPLOSO Sp=20 |  |
| 2                   | n°3+3 | VEDI ESPLOSO Sp=10 |  |
| 3                   | n°1+1 | VEDI ESPLOSO Sp=20 |  |
| 4                   | n°1+1 | VEDI ESPLOSO Sp=20 |  |
| 5                   | n°1+1 | VEDI ESPLOSO Sp=10 |  |
| 6                   | n°1+1 | VEDI ESPLOSO Sp=20 |  |
| 7                   | n°3+3 | VEDI ESPLOSO Sp=10 |  |
| 8                   | n°2+2 | VEDI ESPLOSO Sp=15 |  |

**NOTE**

- LE MISURE E GLI SVILUPPI DELLE CENTINE SONO CALCOLATI RISPETTO AI LORO ASSI, AL NETTO DELLE PIASTRE.
- LE MISURE SONO ESPRESSE IN MILLIMETRI
- PER LE TOLLERANZE DI COSTRUZIONE VEDI RELAZIONE TECNICA
- EVENTUALI DIFFERENZE TRA LE MISURE TOTALI E LE SOMMATORIE DELLE MISURE PARZIALI SONO DOVUTE AGLI ARROTONDAMENTI AUTOMATICI DI AUTOCAD

**LEGENDA**

P.C. = PIANO DEI CENTRI  
P.F. = PIANO DEL FERRO

| TABELLA MATERIALI  |                                    |
|--|------------------------------------|
| ACCIAIO CENTINE/PROFILATI  | S275 o superiore                   |
| ACCIAIO PIASTRE  | S275 o superiore                   |
| ACCIAIO CATENE CENTINE   | B450C                              |
| BULLONI PIASTRE UNIONE CENTINE   | Classe 8.8                         |
| ACCIAIO FAZZOLETTI   | S275 o superiore                   |
| <b>SALDATURE</b>   |                                    |
| TIPO   | CORDONE D'ANGOLO A SINGOLA PASSATA |
| DIMENSIONI (SALVO DOVE DIVERSAMENTE INDICATO)  |                                    |
| STRUTTURE PRIMARIE   | $S1 > S2$<br>$Z = 0.7xS2$          |
| STRUTTURE SECONDARIE   | $S1 > S2$<br>$Z = 0.5xS2$          |
| PROFILI UNIONE CATENE  | $Z = 4.0 \text{ mm}$               |
| <b>NOTA:</b> - PER TUTTO QUANTO NON INDICATO SI FACCIÀ RIFERIMENTO AL CAPITOLATO OPERE CIVILI<br>- ELABORATO DI RIFERIMENTO: "OPERE DI LINEA-CARATTERISTICHE DEI MATERIALI E NOTE" (GG/803+100-E-CV-TT-000000+100)<br>- PER TUTTI I DETTAGLI D'IMPERMEABILIZZAZIONE SI VEDA L'ELABORATO RELATIVO |                                    |

COMMITTENTE: **RFI** RETE FERROVIARIA ITALIANA GRUPPO FERROVIE DELLO STATO ITALIANO

ALTA Sorveglianza: **ITALFERR** GRUPPO FERROVIE DELLO STATO ITALIANO

GENERAL CONTRACTOR: **COCIV** Consorzio Costruttori Impianti Civili

INFRASTRUTTURE FERROVIARIE STRATEGICHE DEFINITE DALLA LEGGE OBIETTIVO N.443/01  
TRATTA A.V.I.A.C. TERZO VALICO DEI GIOVI  
PROGETTO ESECUTIVO

Galleria Naturale di Valico Binario Pari  
Camerone di Innesco Finestra Castagnola  
Sezione 2P  
Carpenteria centine Tav 415

|                                   |                  |                  |
|-----------------------------------|------------------|------------------|
| GENERAL CONTRACTOR                | DIRETTORE LAVORI | SCALA            |
| <b>Cociv</b><br>Ing. P. Marchetti |                  | 1:20 - 1:5       |
| COMMESSA                          | LOTTO            | FASE             |
| <b>IG51</b>                       | <b>02</b>        | <b>E</b>         |
| ENTRATA                           | TIPO DOC.        | OPERAZIONE/OPERA |
| <b>CVI</b>                        | <b>BZ</b>        | <b>GN14LX</b>    |
| PROGETTO                          | PROG.            | REV.             |
| <b>IG51</b>                       | <b>010</b>       | <b>A</b>         |

| Rev. | Descrizione emissione | Redatto | Data       | Verificato | Data       | Progettista | Data       | IL PROGETTISTA |
|------|-----------------------|---------|------------|------------|------------|-------------|------------|----------------|
| A00  | Prima emissione       |         | 15/07/2013 |            | 15/07/2013 | A. Favazza  | 15/07/2013 |                |

Nome File: C:\G51\COG\GN14LX\010-A00  
CUP: F41H0000000000