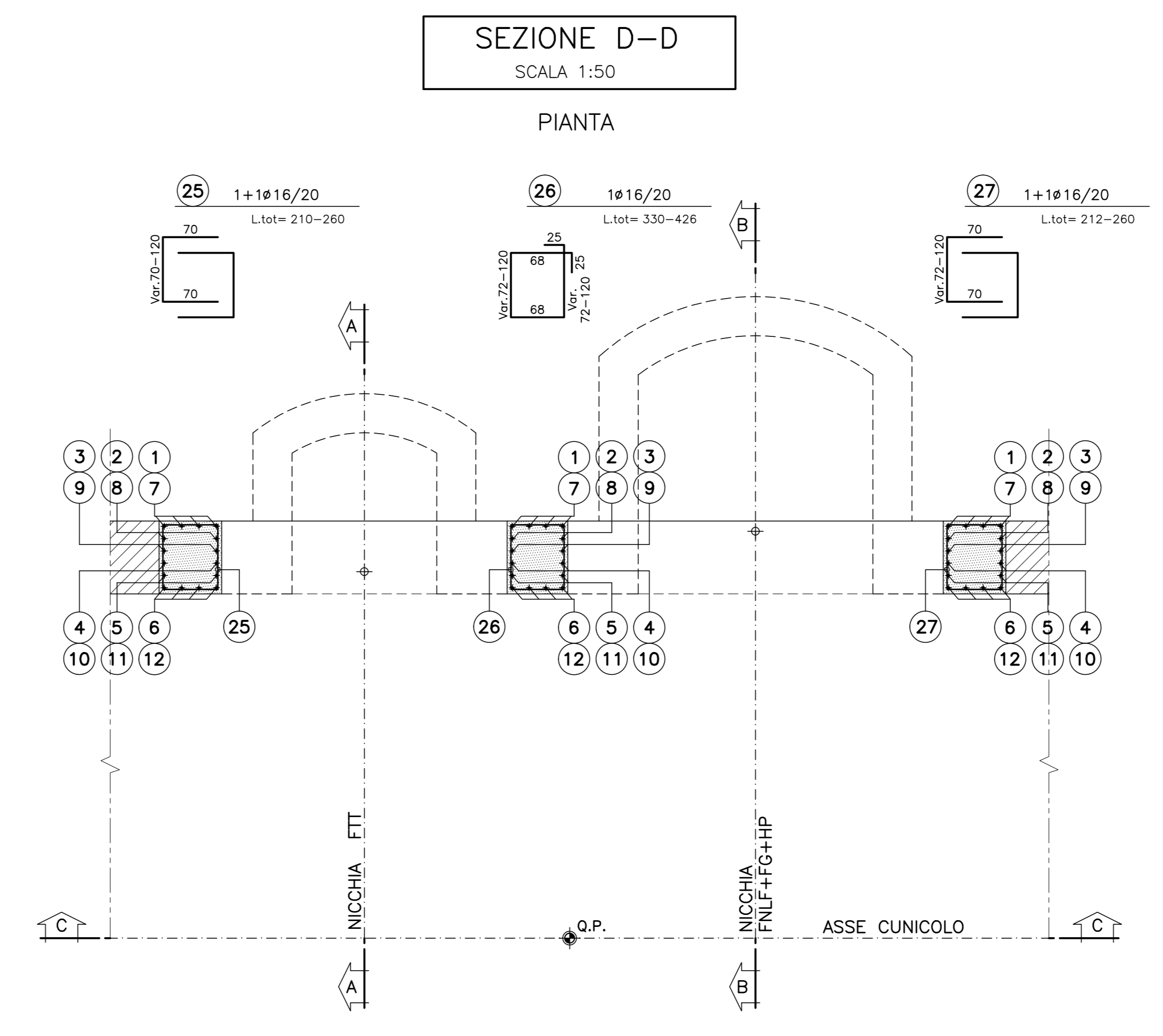
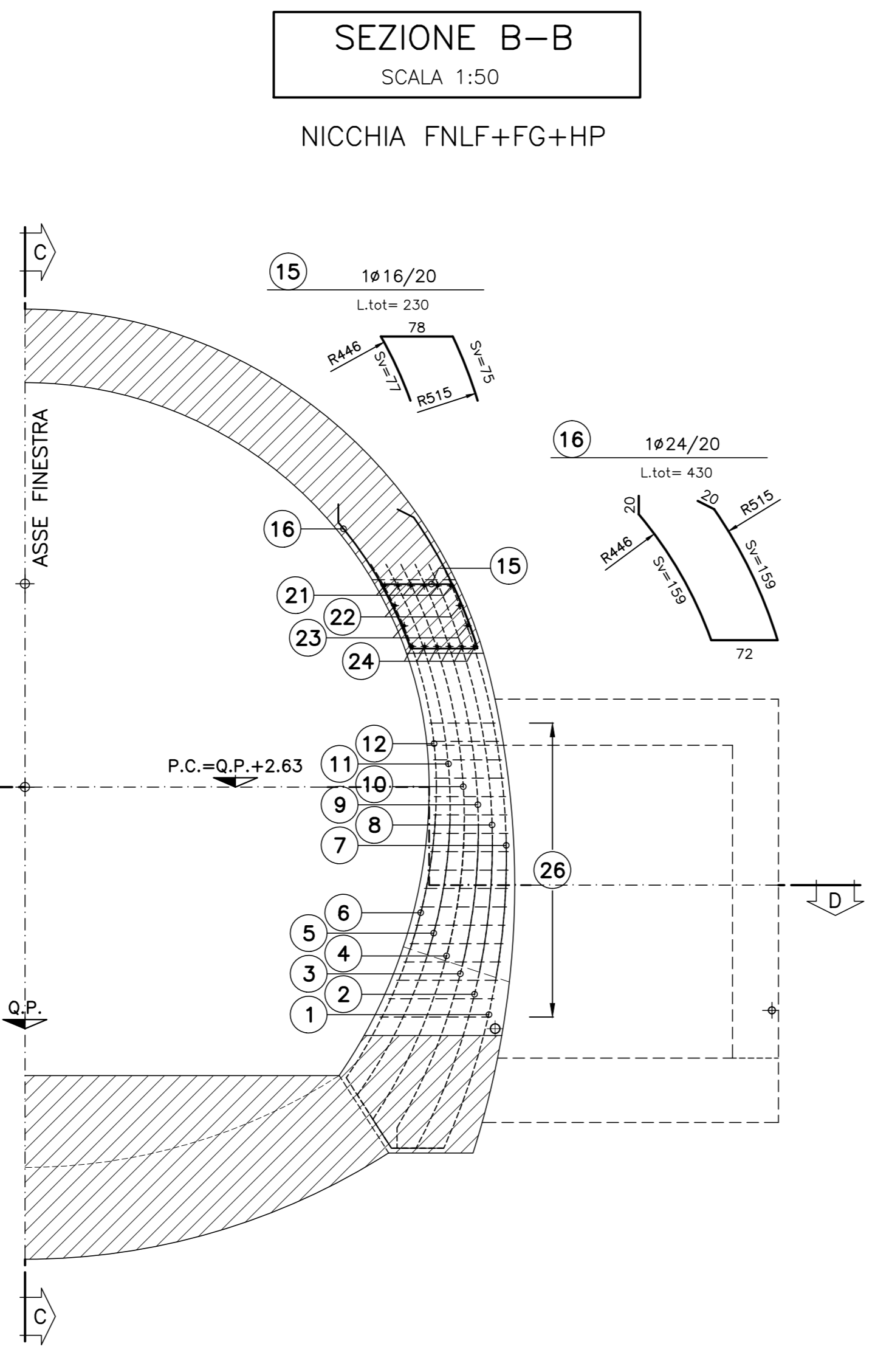
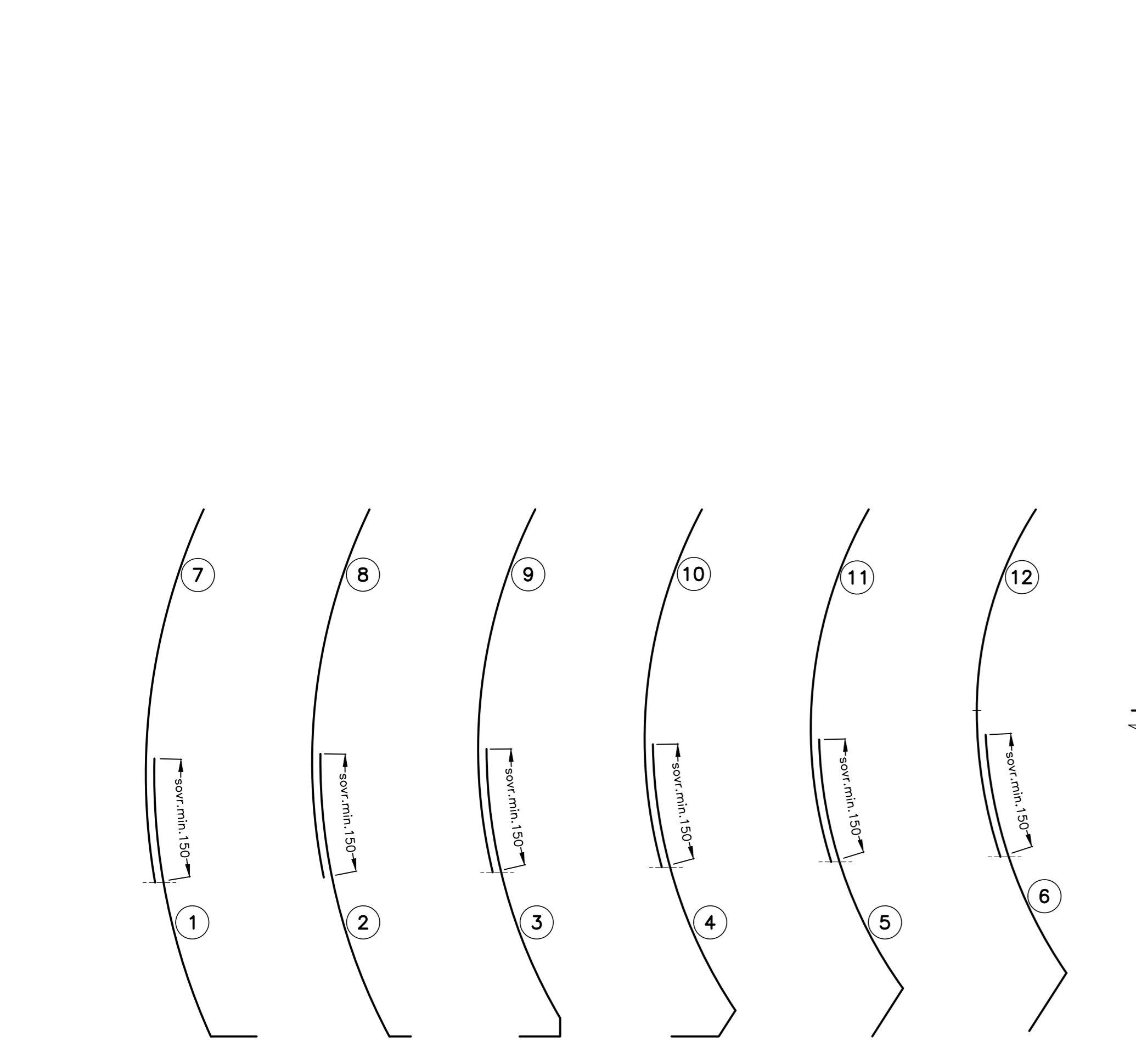
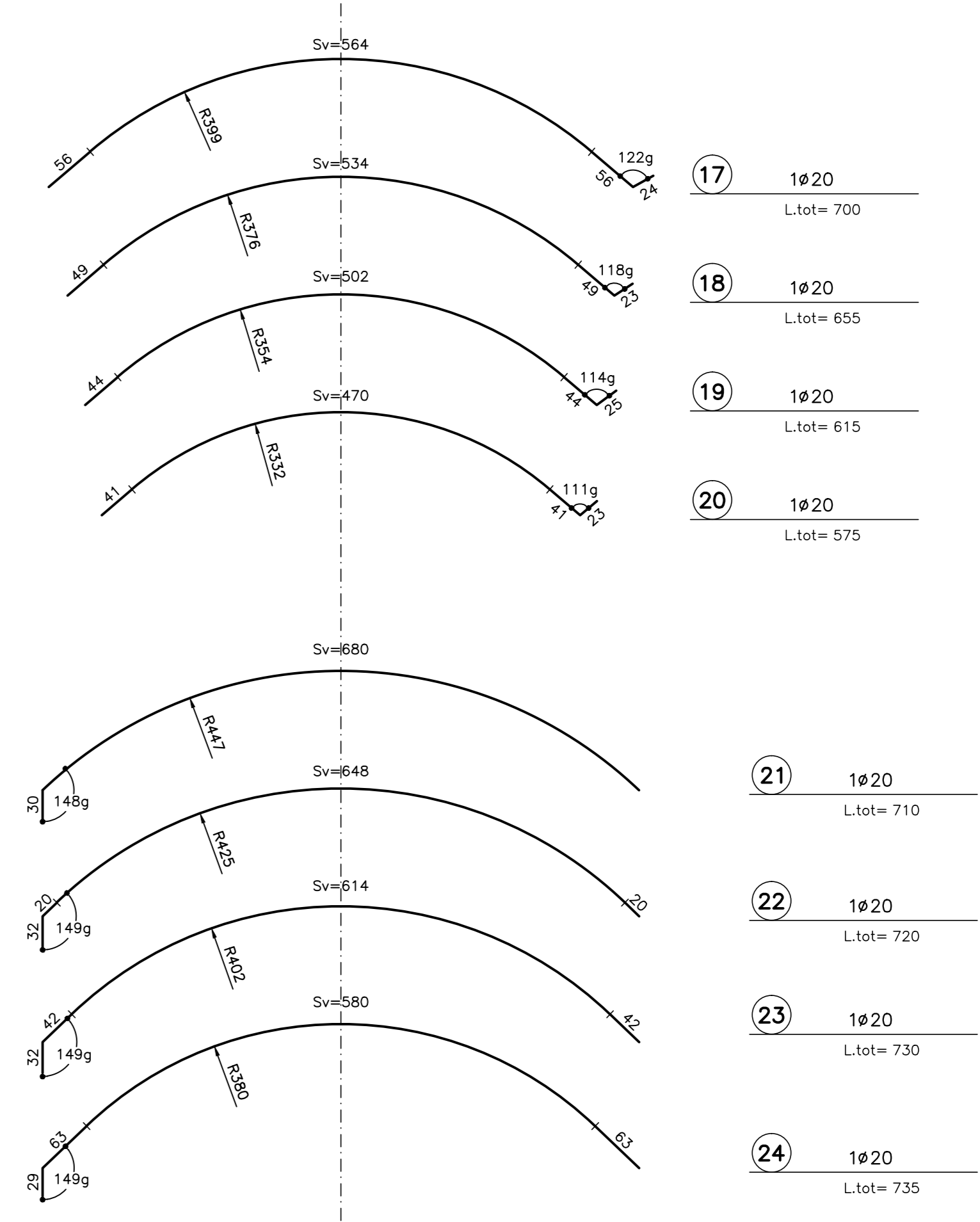
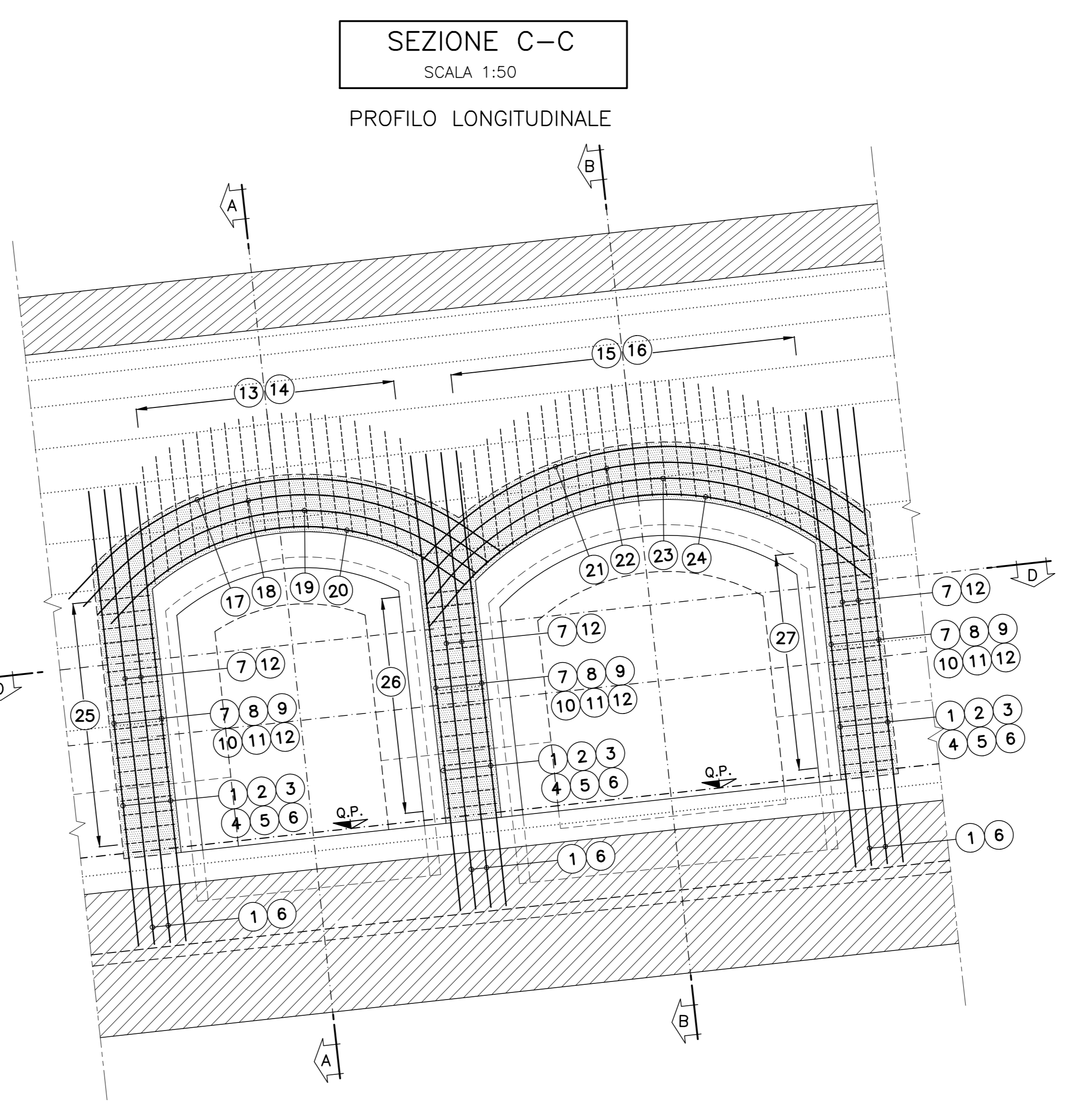
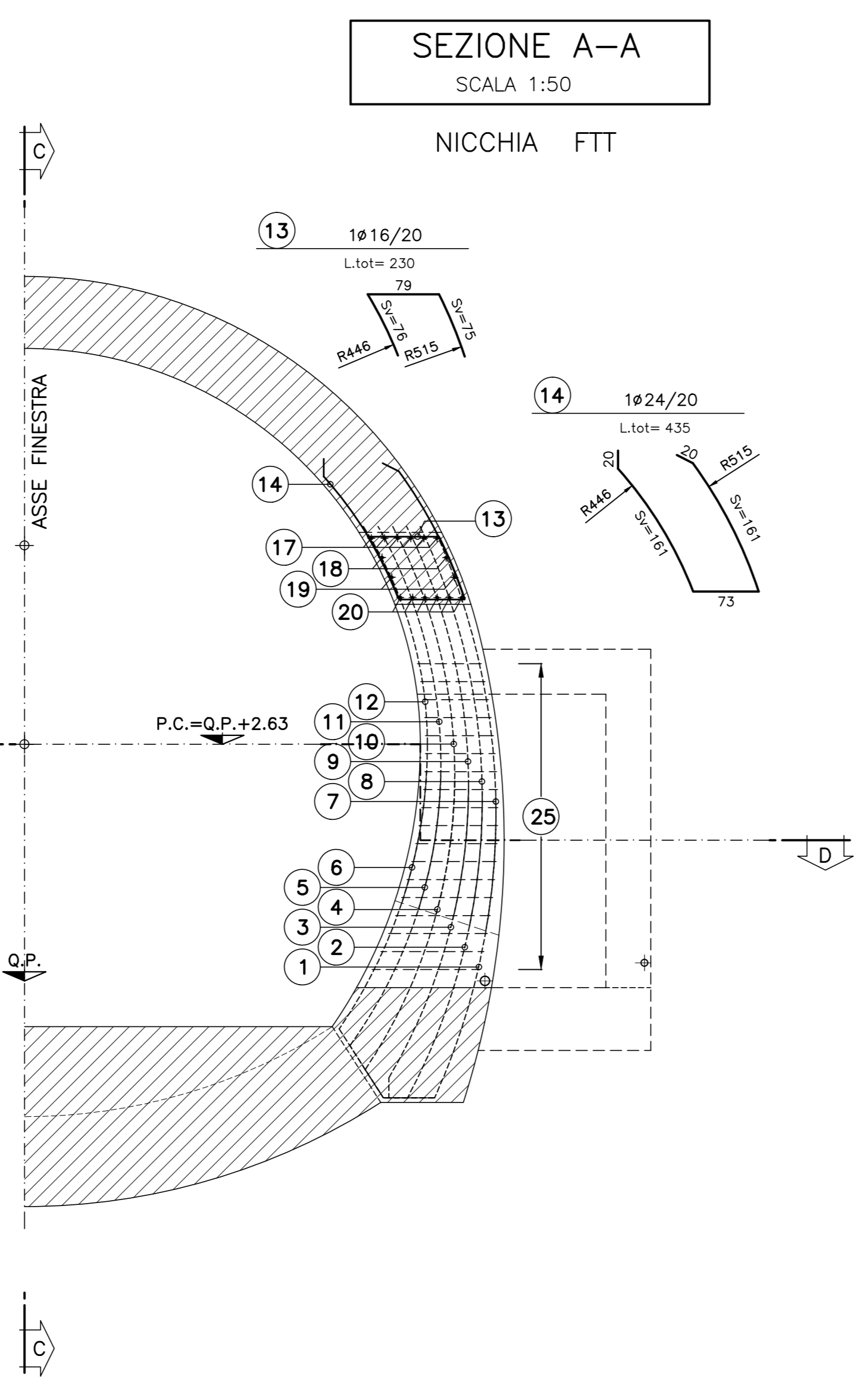
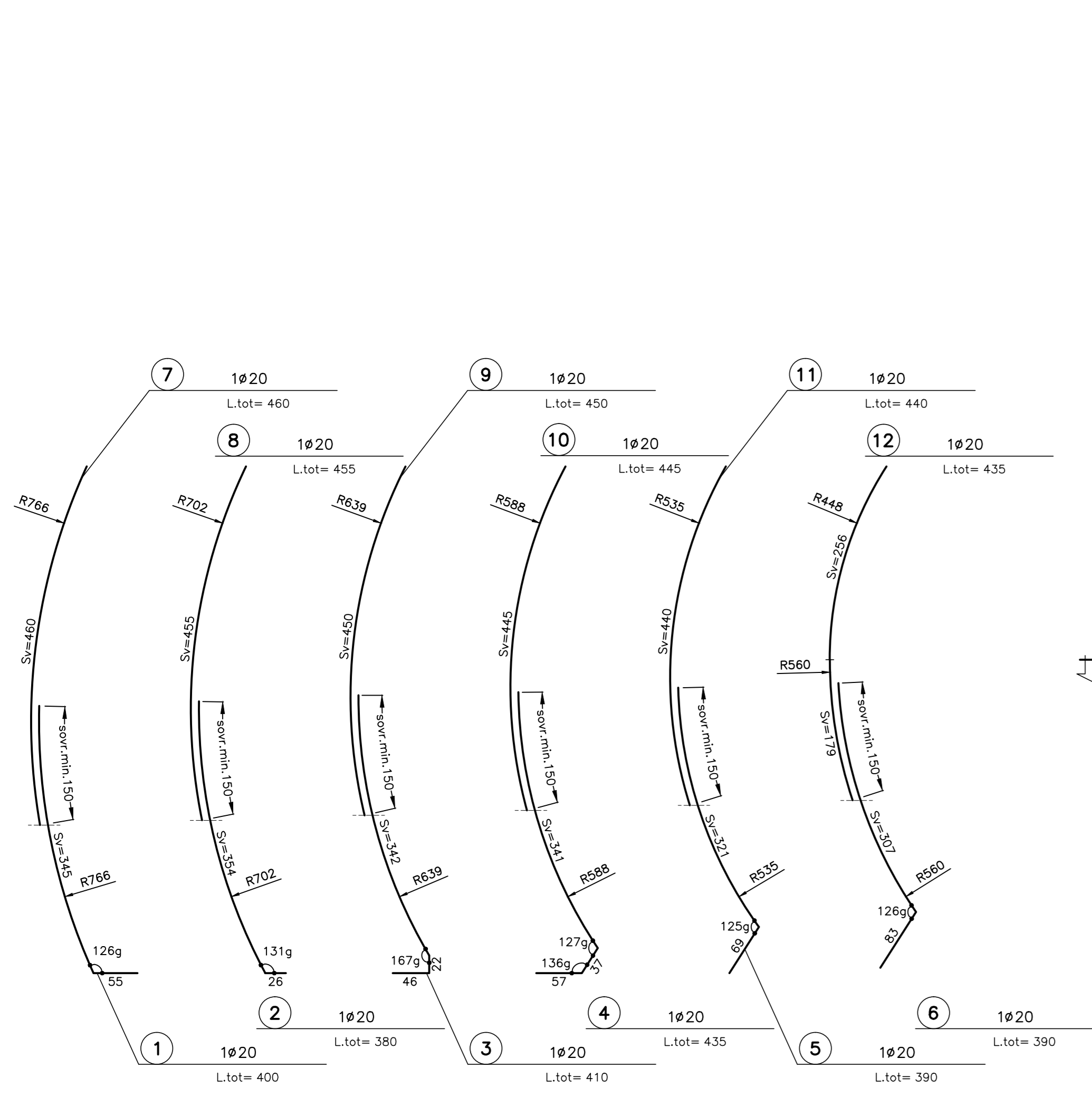


TABELLA MATERIALI	
ACCIAIO ARMATURE	B450C
COPPIERFERRO	5cm
NOTA: PER TUTTO QUANTO NON INDICATO SI FACCIÀ RIFERIMENTO AL CAPITOLATO OPERE CIVILI	
- ELABORATO DI RIFERIMENTO: "OPERE DI LINEA-CARATTERISTICHE DEI MATERIALI E NOTE" (cod.IG51-00-E-CV-TT-000000-002)	
- PER TUTTI I DETTAGLI D'IMPERMEABILIZZAZIONE SI VEDA L'ELABORATO RELATIVO	
LEGENDA	
- P.C.	PIANO DEI CENTRI
- P.F.	PIANO FERRO
- P.S.	PIANO IMPOSTA MURETTE



COMMITTENTE: **RFI** RETE FERROVIARIA ITALIANA GRUPPO FERROVIE DELLO STATO ITALIANO

ALTA SORVEGLIANZA: **ITALFERR** GRUPPO FERROVIE DELLO STATO ITALIANO

GENERAL CONTRACTOR: **CO.CIV** Consorzio Costruzioni Integrati Valchi

INFRASTRUTTURE FERROVIARIE STRATEGICHE DEFINITE DALLA LEGGE OBIETTIVO N.443/01

TRATTA A.V./A.C. TERZO VALICO DEI GIOVI PROGETTO ESECUTIVO

Galleria Naturale
Finestra Castagnola
Nicchia FNL+FG+HP e nicchia FTT sezione tipo B2/1
Armatura

GENERAL CONTRACTOR: **CO.CIV** Consorzio Costruzioni Integrati Valchi

DIRETTORE LAVORI: _____

SCALA: 1:50

COMMESSA	LOTTO	FASE	ENTE	TIPO DOC.	OPERADISCIPLINA	PROG.	REV.
IG51	02	E	CV	BB	GN15MX	019	A

PROGETTAZIONE

Rev.	Descrizione emissione	Redatto	Data	Verificato	Data	Progettista	Data	IL PROGETTISTA
A00	Emissione per istruttoria del 13/10/2014 n. IG5102E/PSGN/15M/001A	[Signature]	08/01/2014	[Signature]	13/01/2014	A. Palomba	13/01/2014	[Signature]

Nome File: IG51-00-E-CV-TT-000000-002-019.A00
CUP: F5H50000000000