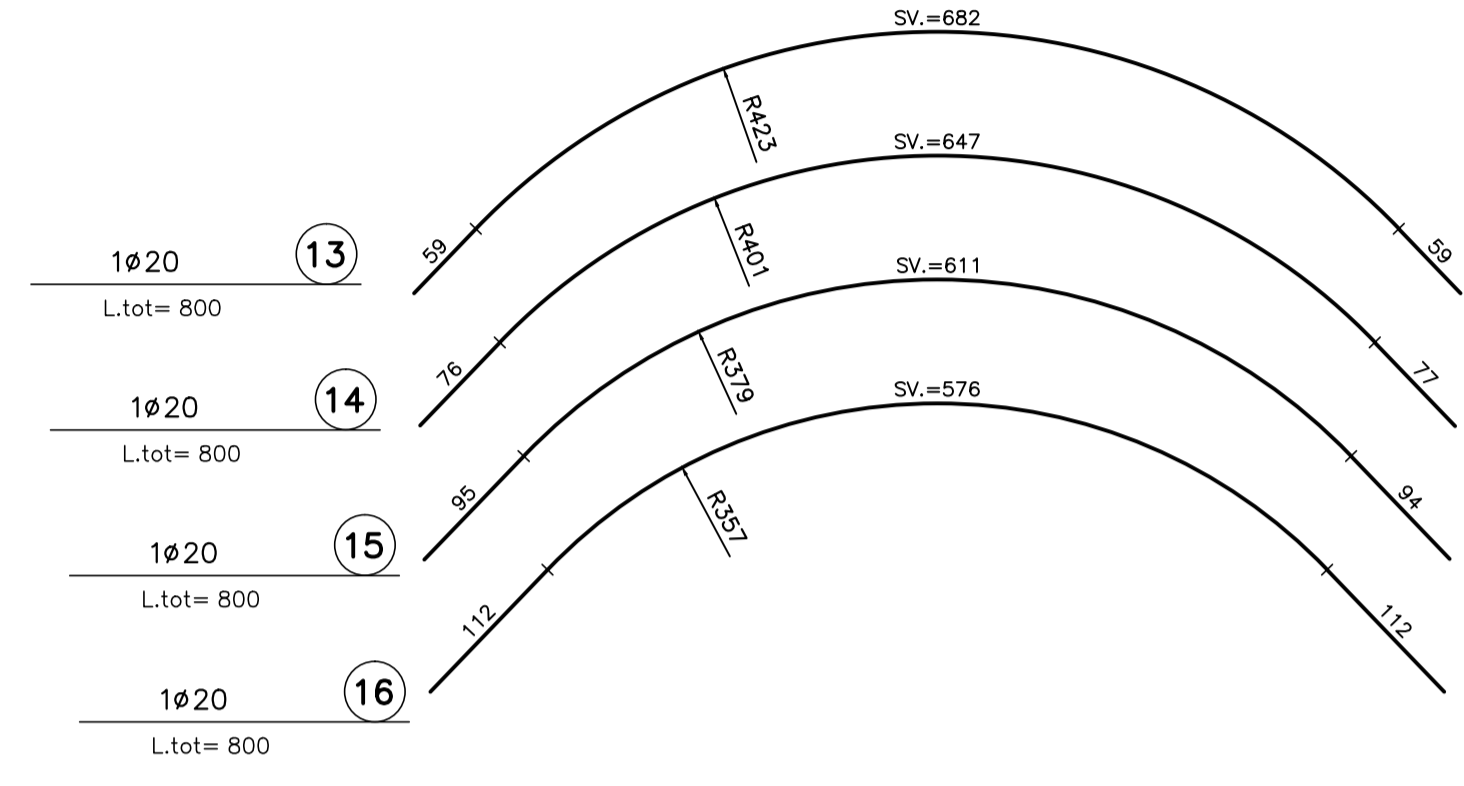
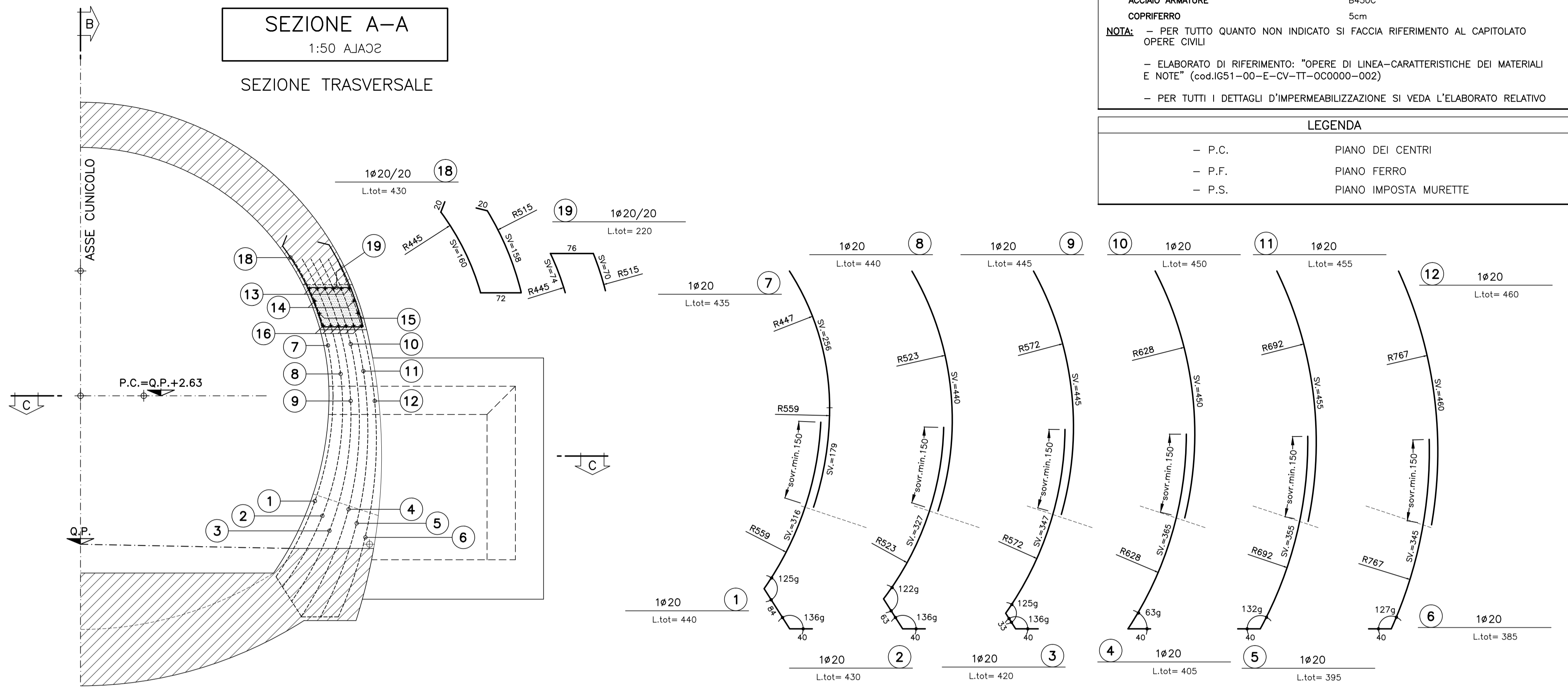


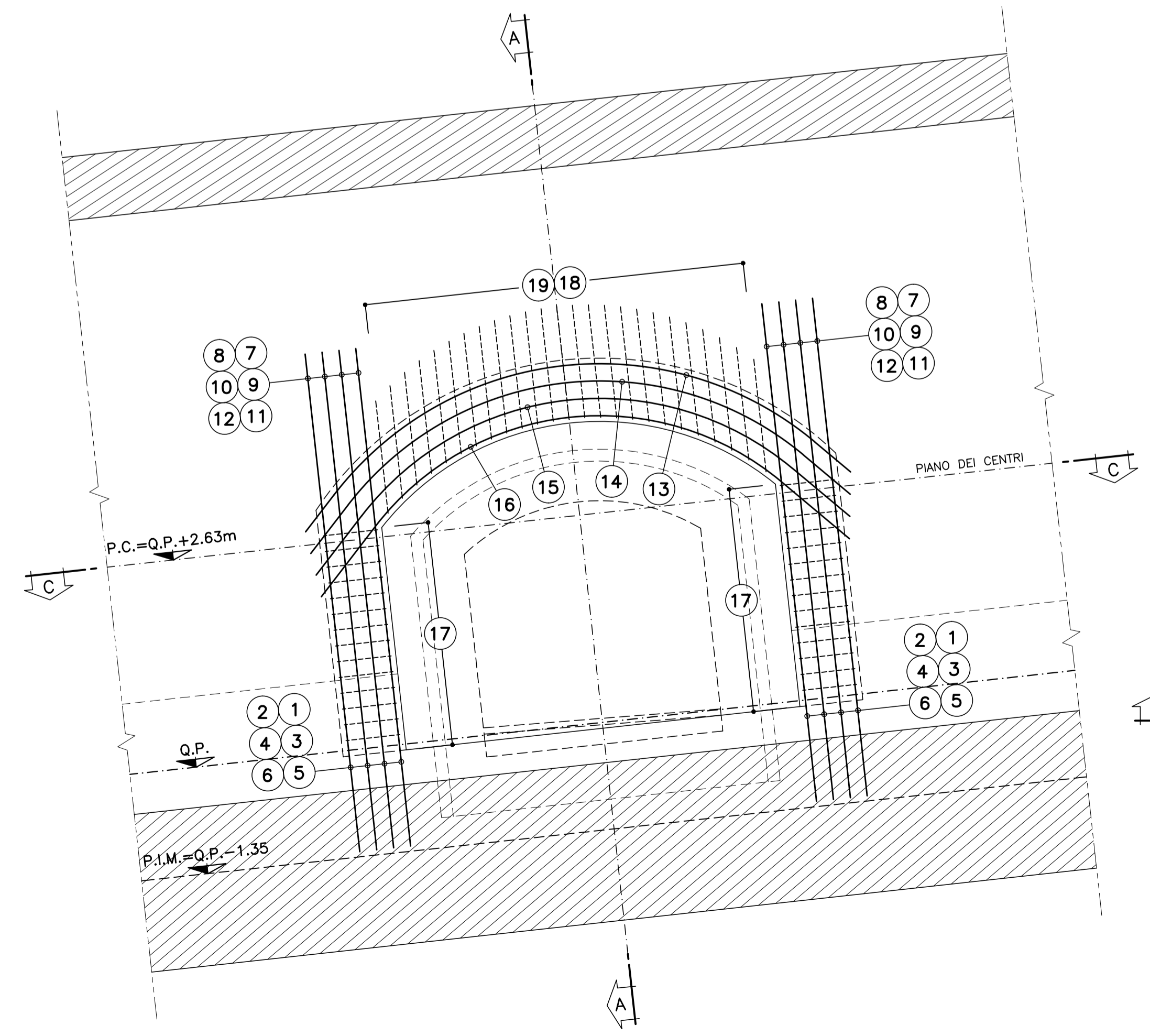
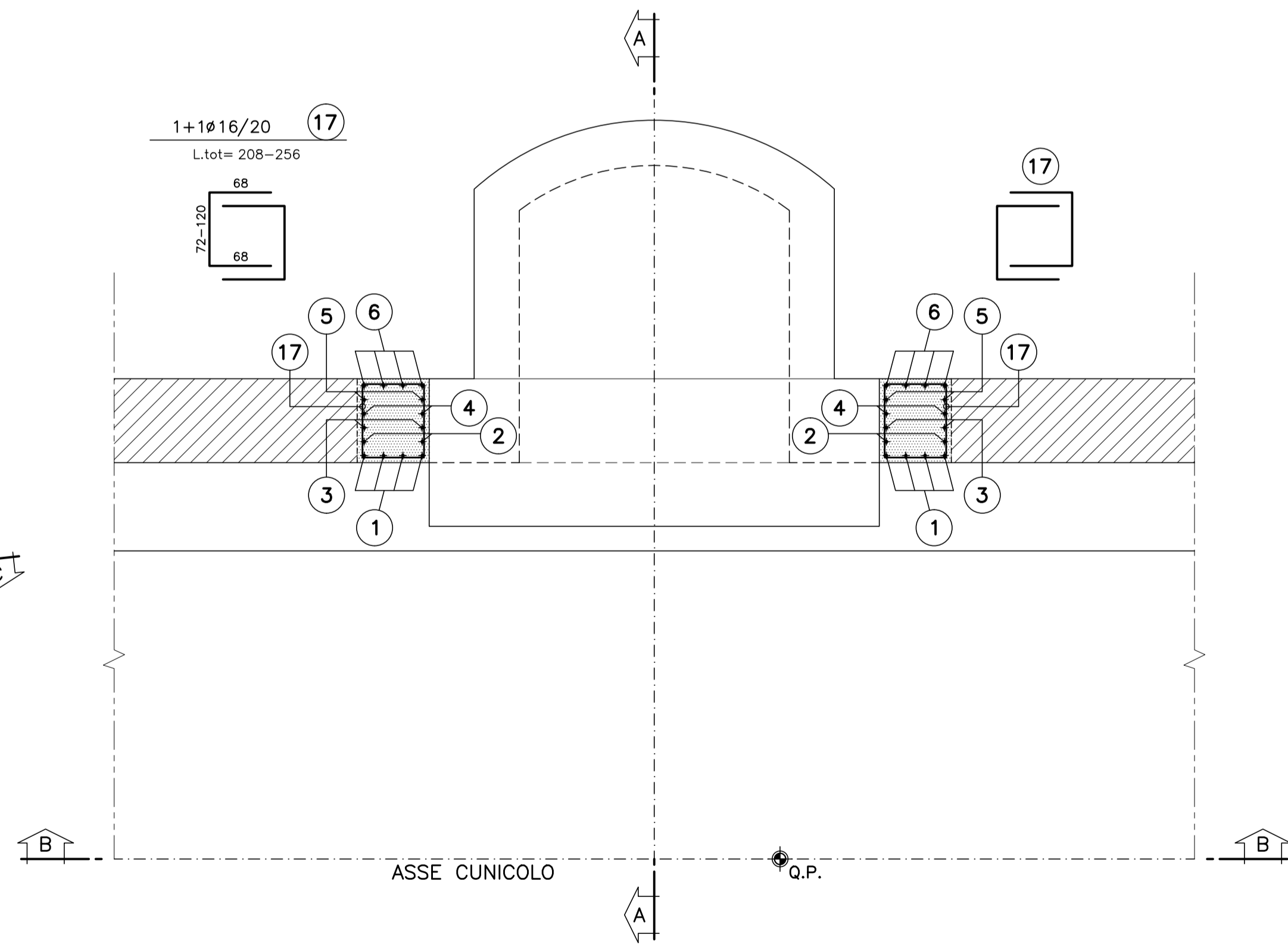
TABELLA MATERIALI	
ACCIAIO ARMATURE	B450C
COPRIFERRO	5cm
NOTA: - PER TUTTO QUANTO NON INDICATO SI FACCI RIFERIMENTO AL CAPITOLATO OPERE CIVILI	
- ELABORATO DI RIFERIMENTO: "OPERE DI LINEA-CARATTERISTICHE DEI MATERIALI E NOTE" (cod.IG51-00-E-CV-TT-00000-002)	
- PER TUTTI I DETTAGLI D'IMPERMEABILIZZAZIONE SI VEDA L'ELABORATO RELATIVO	
LEGENDA	
- P.C.	PIANO DEI CENTRI
- P.F.	PIANO FERRO
- P.S.	PIANO IMPOSTA MURETTE

SEZIONE A-A
1:50 AJA02
SEZIONE TRASVERSALE



SEZIONE B-B
SCALA 1:50
PROFILO LONGITUDINALE

SEZIONE C-C
SCALA 1:50
PIANTA



COMMITTENTE:
RFI
RETE FERROVIARIA ITALIANA
GRUPPO FERROVIE DELLO STATO ITALIANE

ALTA Sorveglianza:
ITALFERR
GRUPPO FERROVIE DELLO STATO ITALIANE

GENERAL CONTRACTOR:
COCIV
Consorzio Collegamenti Integrati Veloci

INFRASTRUTTURE FERROVIARIE STRATEGICHE DEFINITE DALLA LEGGE OBIETTIVO N.443/01
TRATTA A.V./A.C. TERZO VALICO DEI GIOVI
PROGETTO ESECUTIVO

Galleria Naturale
Finestra Castagnola
Nicchia FNLF+FG+HP sezione tipo B2/1
Armatura

GENERAL CONTRACTOR Consorzio Cociv Ing. P. P. Marcheselli	DIRETTORE LAVORI	SCALA: 1:50
---	------------------	----------------

COMMESSA IG51	LOTTO 02	FASE E	ENTE CV	TIPO DOC. BB	OPERA/DISCIPLINA GN15MX	PROGR. 021	REV. A
-------------------------	--------------------	------------------	-------------------	------------------------	-----------------------------------	----------------------	------------------

Rev.	Descrizione emissione	Redatto	Data	Verificato	Data	Progettista Integratore	Data	IL PROGETTISTA
A00	Emissione per istruttoria del 13/12/2013 n. IG5102E07ISGN15M0001A	ROCKSOIL	08/01/2014	ROCKSOIL	10/01/2014	A. Palomba	13/01/2014	COCIV Consorzio Collegamenti Integrati Veloci Dott. Ing. A. Palomba Credenziali n. Prov. TO n. 6271 R

n. Elab. Nome File: IG51-02-E-CV-BB-GN15-MX-021-A00
CUP: F81H9200000008