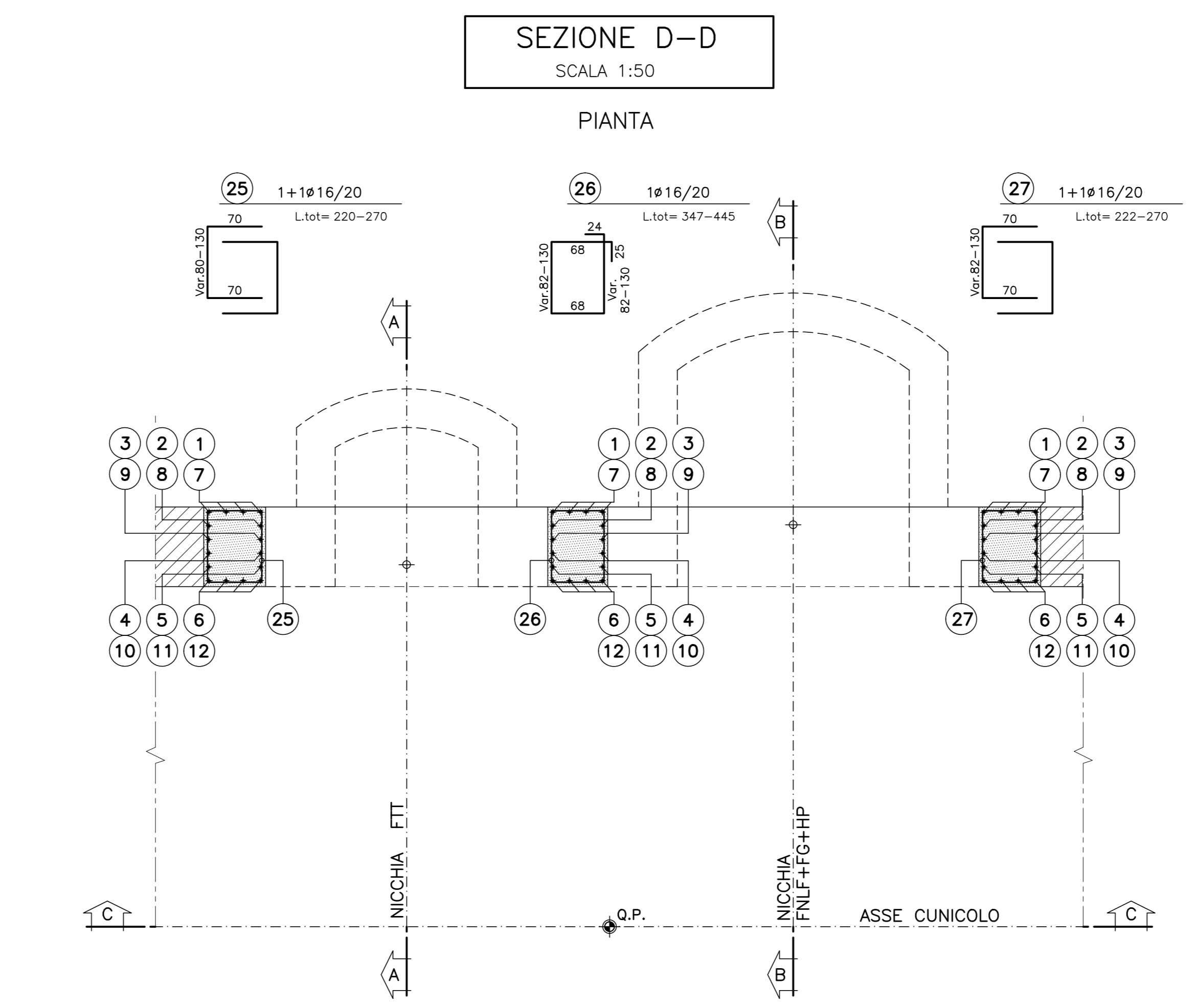
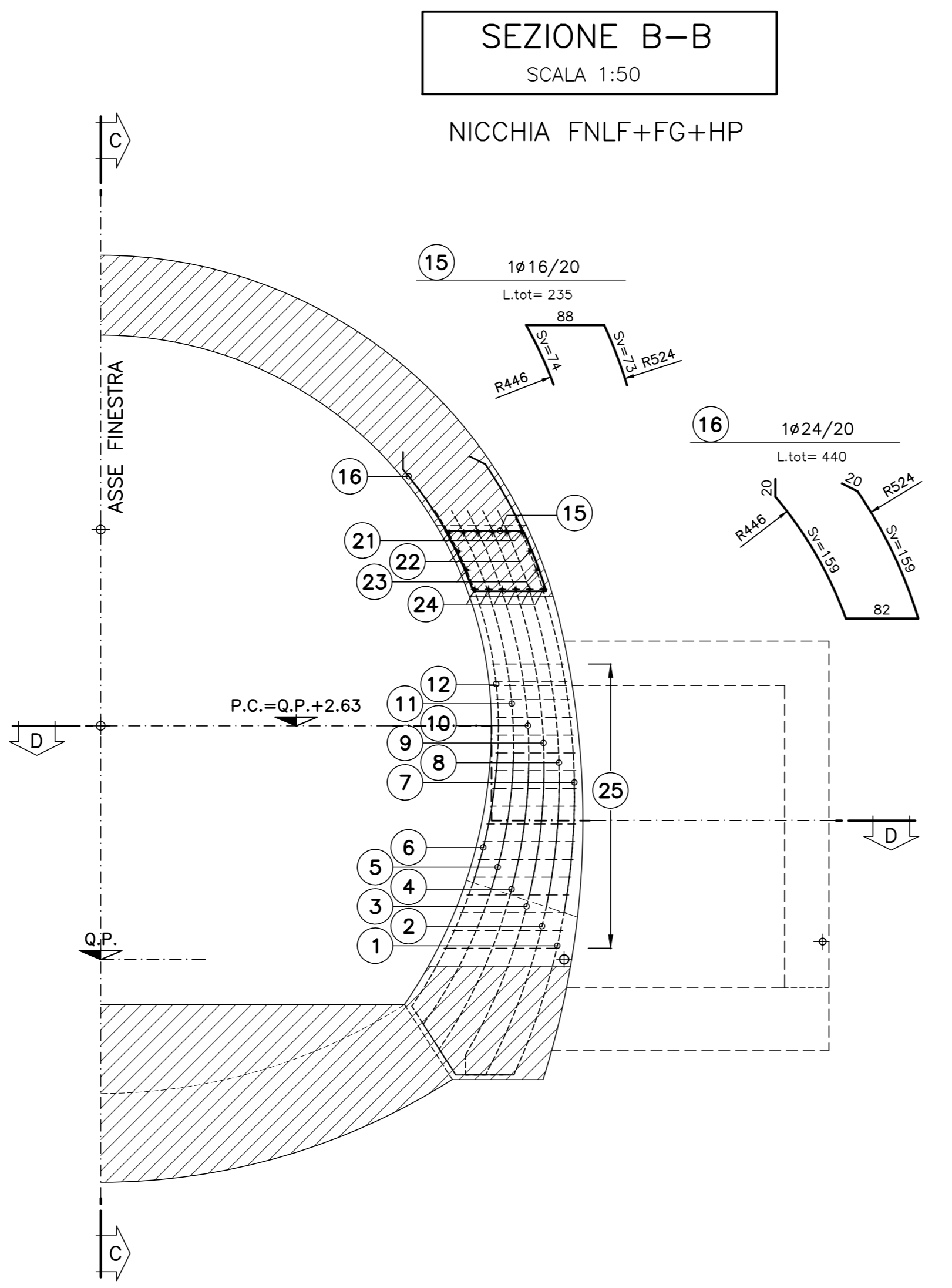
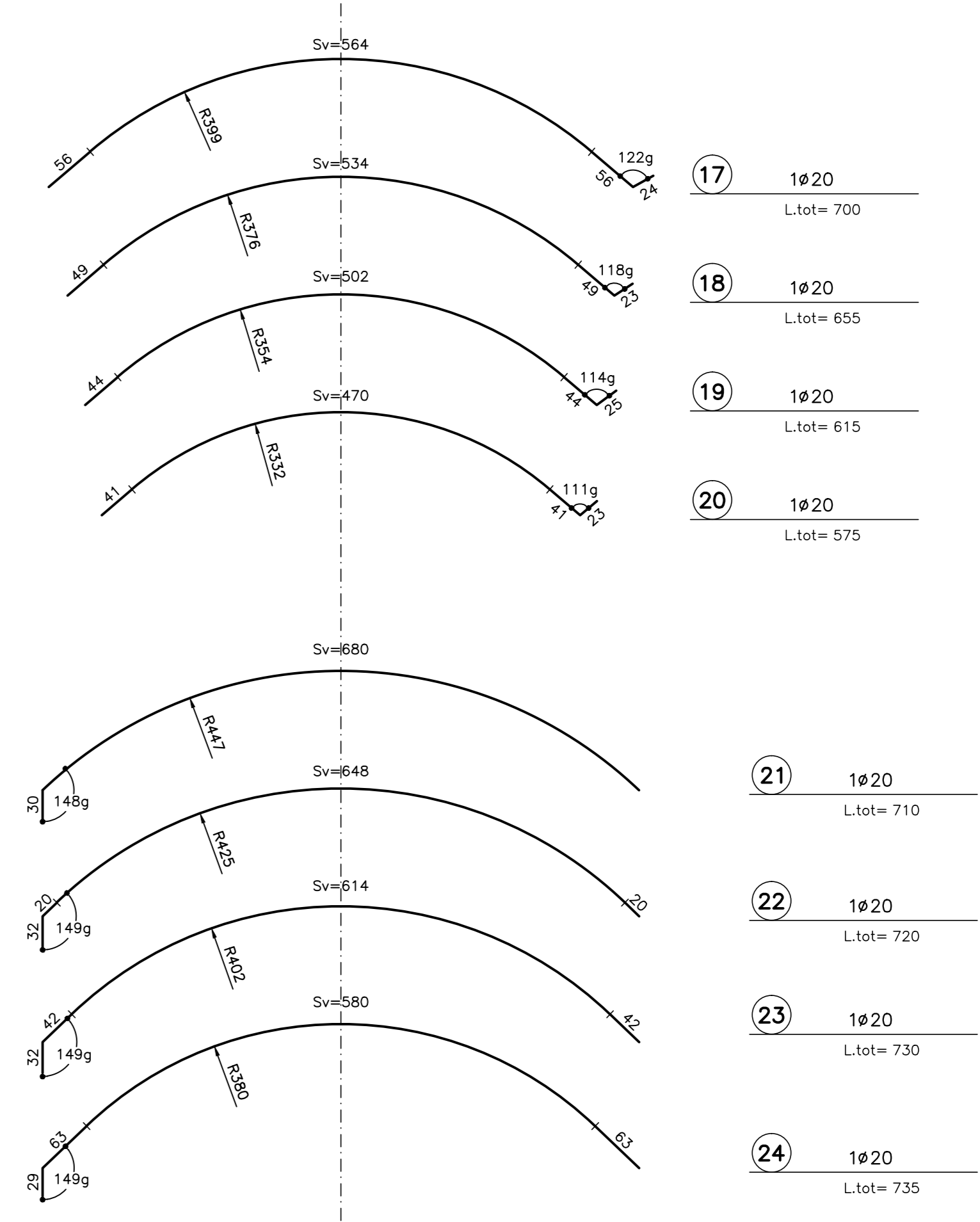
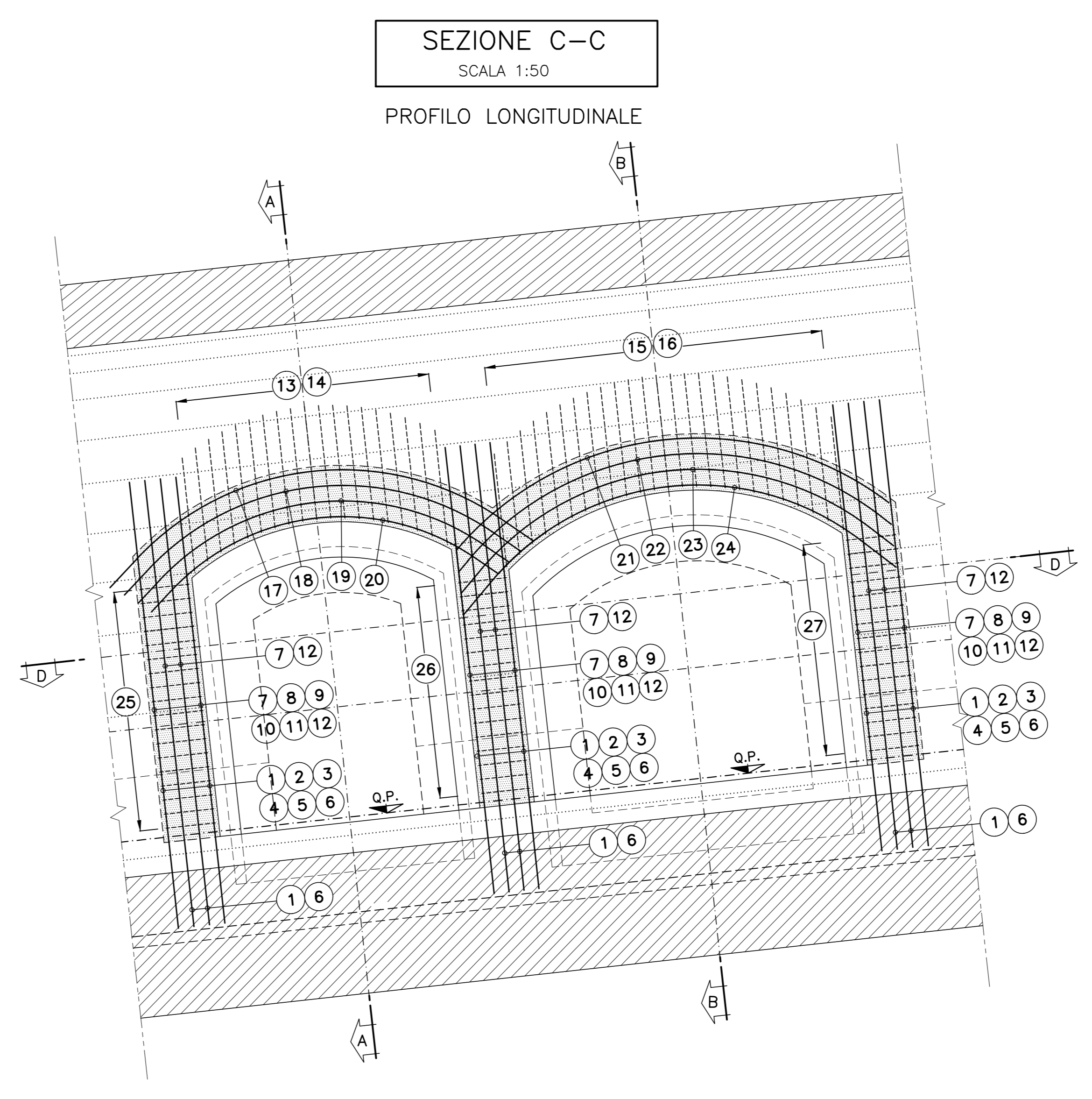
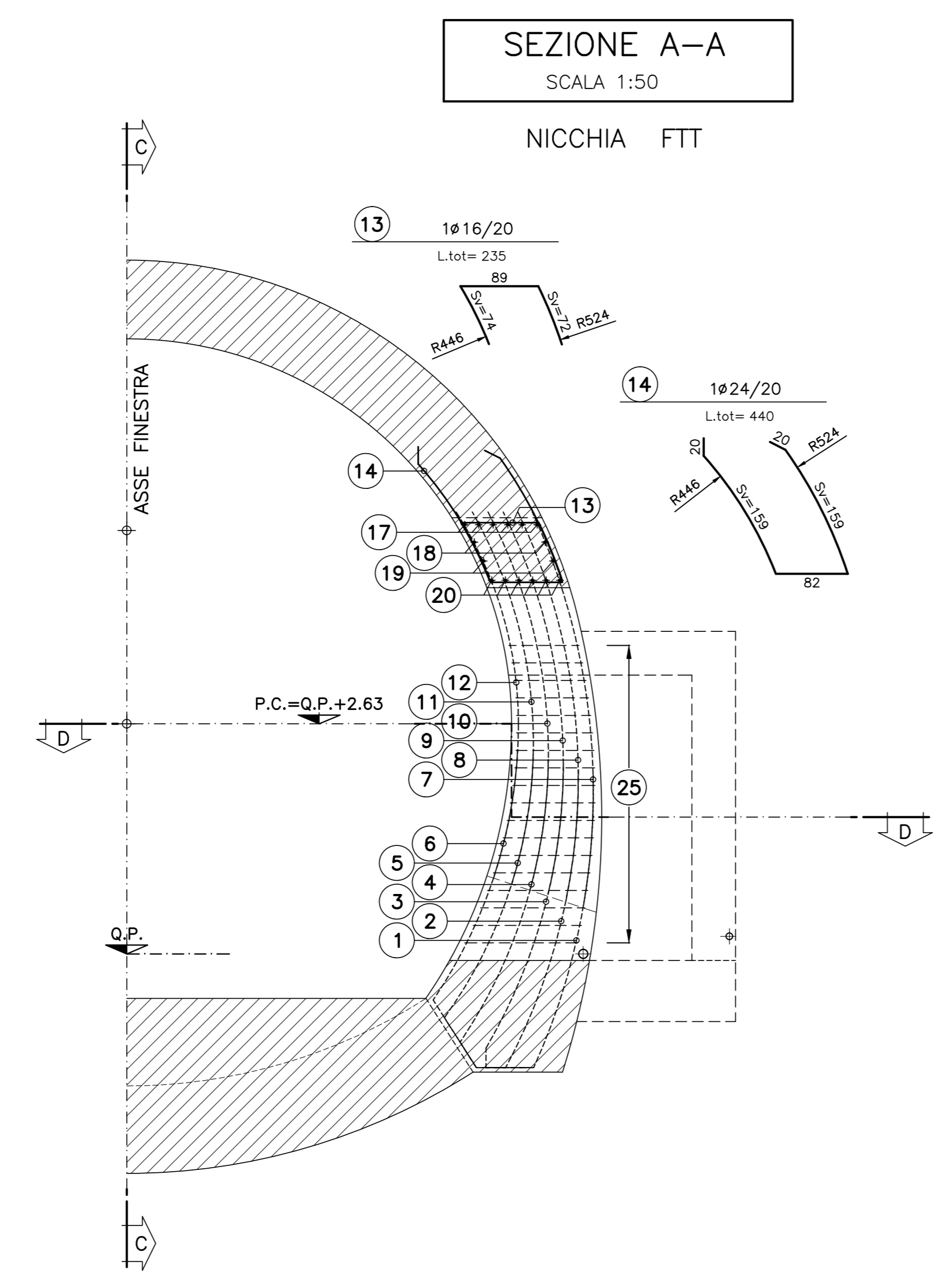
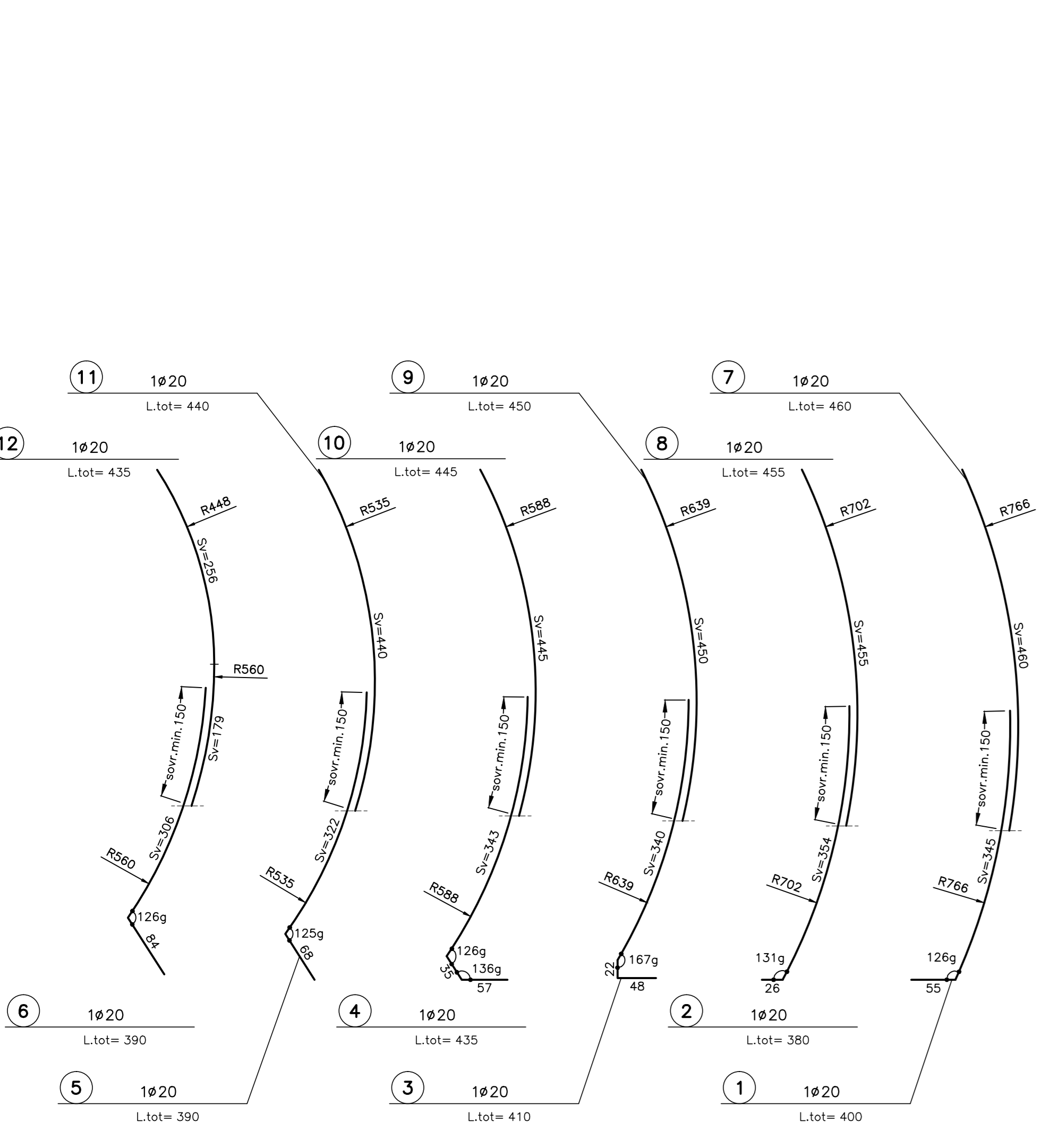


TABELLA MATERIALI	
ACCIAIO ARMATURE COPPIERFERRO	B450C 5cm
NOTA: PER TUTTO QUANTO NON INDICATO SI FACCIÀ RIFERIMENTO AL CAPITOLATO OPERE CIVILI	
- ELABORATO DI RIFERIMENTO: "OPERE DI LINEA-CARATTERISTICHE DEI MATERIALI E NOTE" (cod.IG51-00-E-CV-TT-000000-002)	
- PER TUTTI I DETTAGLI D'IMPERMEABILIZZAZIONE SI VEDA L'ELABORATO RELATIVO	
LEGENDA	
- P.C.	PIANO DEI CENTRI
- P.F.	PIANO FERRO
- P.S.	PIANO IMPOSTA MURETTE



COMMITTENTE: **RFI** RETE FERROVIARIA ITALIANA GRUPPO FERROVIE DELLO STATO ITALIANO

ALTA SORVEGLIANZA: **ITALFERR** GRUPPO FERROVIE DELLO STATO ITALIANO

GENERAL CONTRACTOR: **CO.CIV** Consorzio Co.Regimati Integrati Valchi

INFRASTRUTTURE FERROVIARIE STRATEGICHE DEFINITE DALLA LEGGE OBIETTIVO N.443/01

TRATTA A.V./A.C. TERZO VALICO DEI GIOVI PROGETTO ESECUTIVO

Galleria Naturale  
Finestra Castagnola  
Nicchia FNL+FG+HP e nicchia FTT sezione tipo B22  
Armatura

GENERAL CONTRACTOR: **CO.CIV** Consorzio Co.Regimati Integrati Valchi

DIRETTORE LAVORI: \_\_\_\_\_

SCALA: 1:50

COMMESSA	LOTTO	FASE	ENTE	TIPO DOC.	OPERADISCIPLINA	PROGE.	REV.
IG51	02	E	CV	BB	GN15MX	026	A

PROGETTAZIONE	Rev.	Descrizione emissione	Redatto	Data	Verificato	Data	Progettista	Data	IL PROGETTISTA
Aut		Emissione per istruttoria del 13/10/2014 n. IG5102E/ISSN/ISSN001A	[Signature]	08/01/2014	[Signature]	13/01/2014	A. Palomba	13/01/2014	[Signature]

Nome File: IG51-00-E-CV-TT-000000-002  
CUP: F5H5000000000