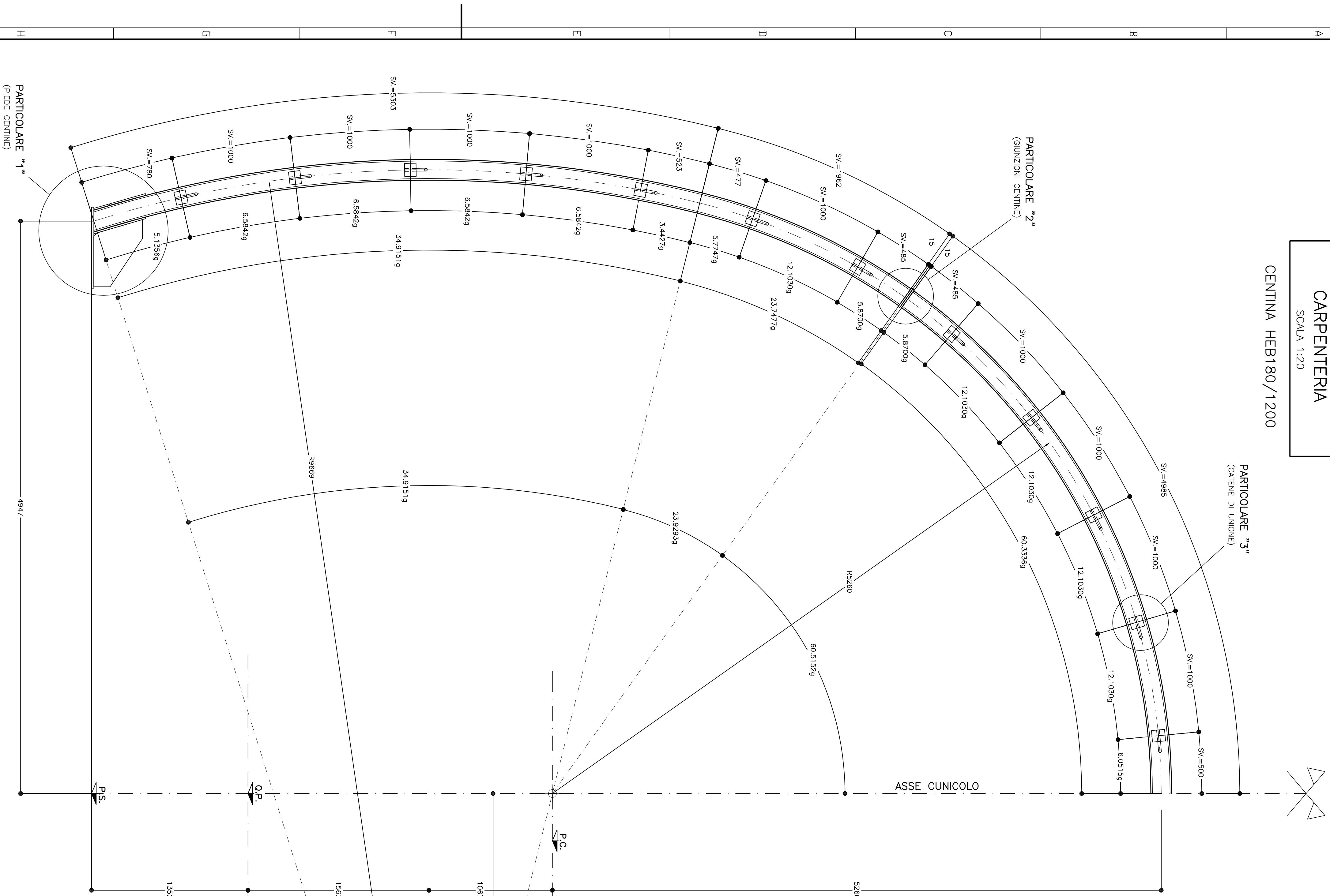


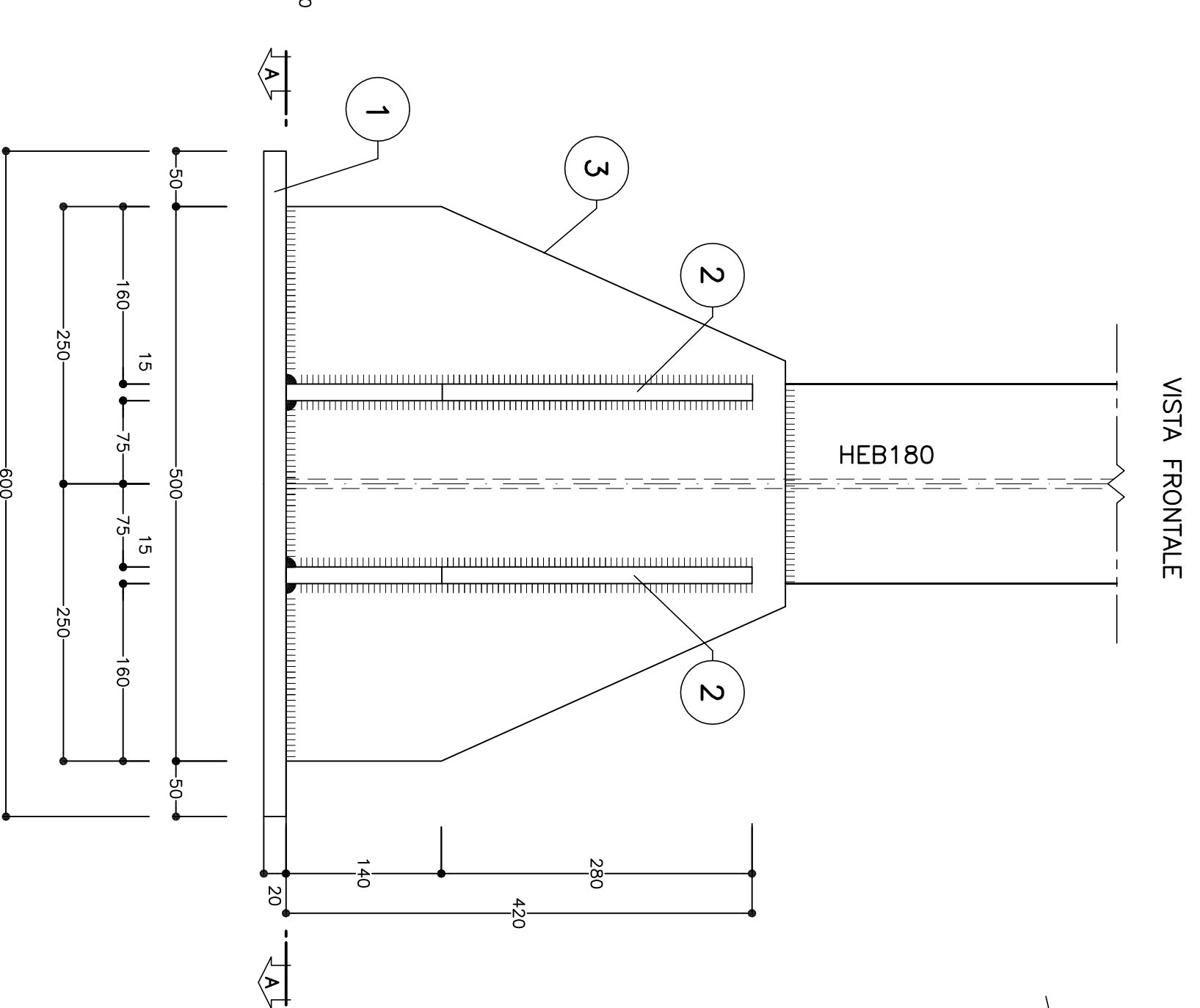
CARPENTERIA

SCALA 1:20  
CENTINA HEB180/1200



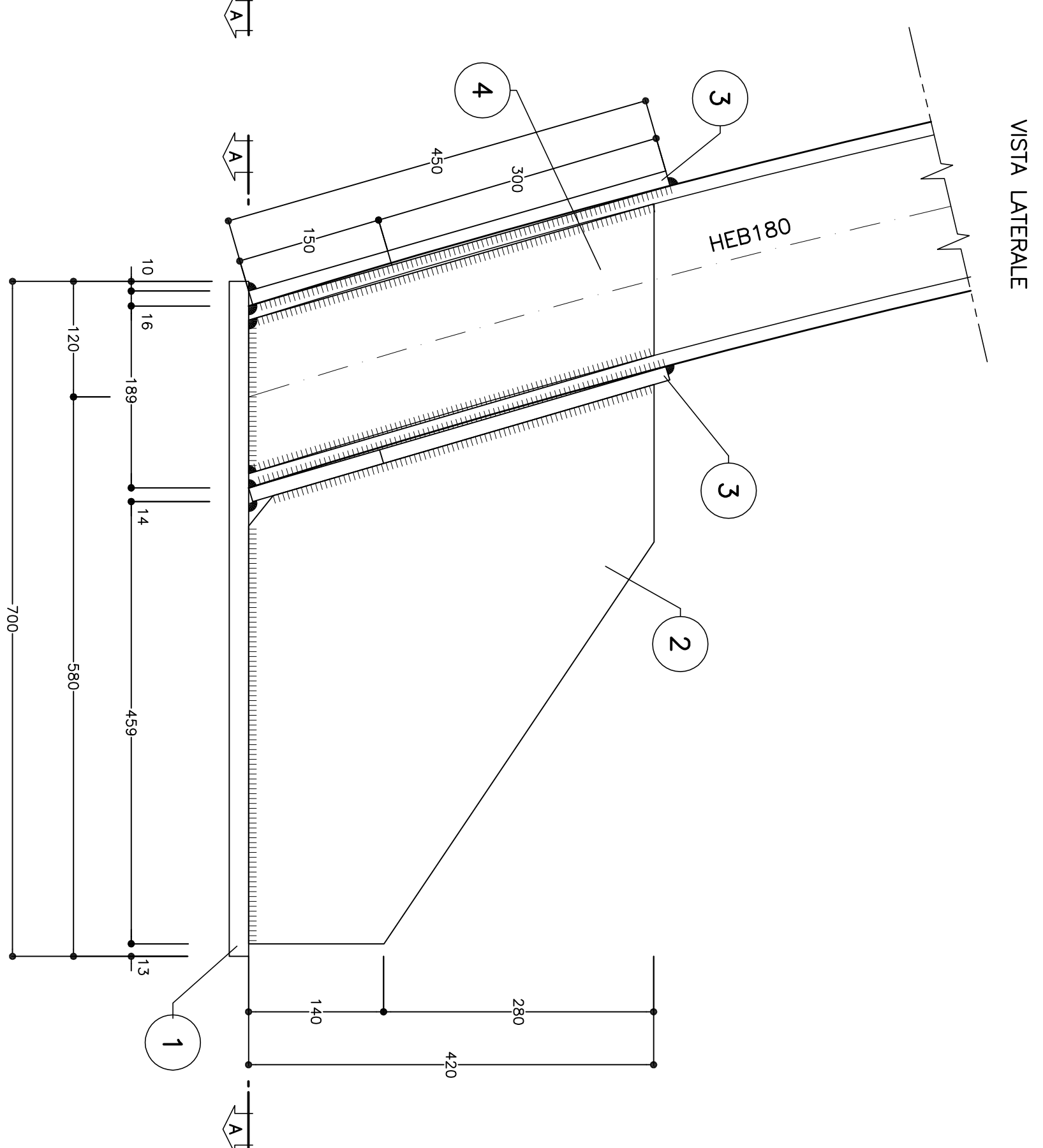
PARTICOLARE "1"  
(CANTINE DI UNIONE)

VISTA FRONTALE

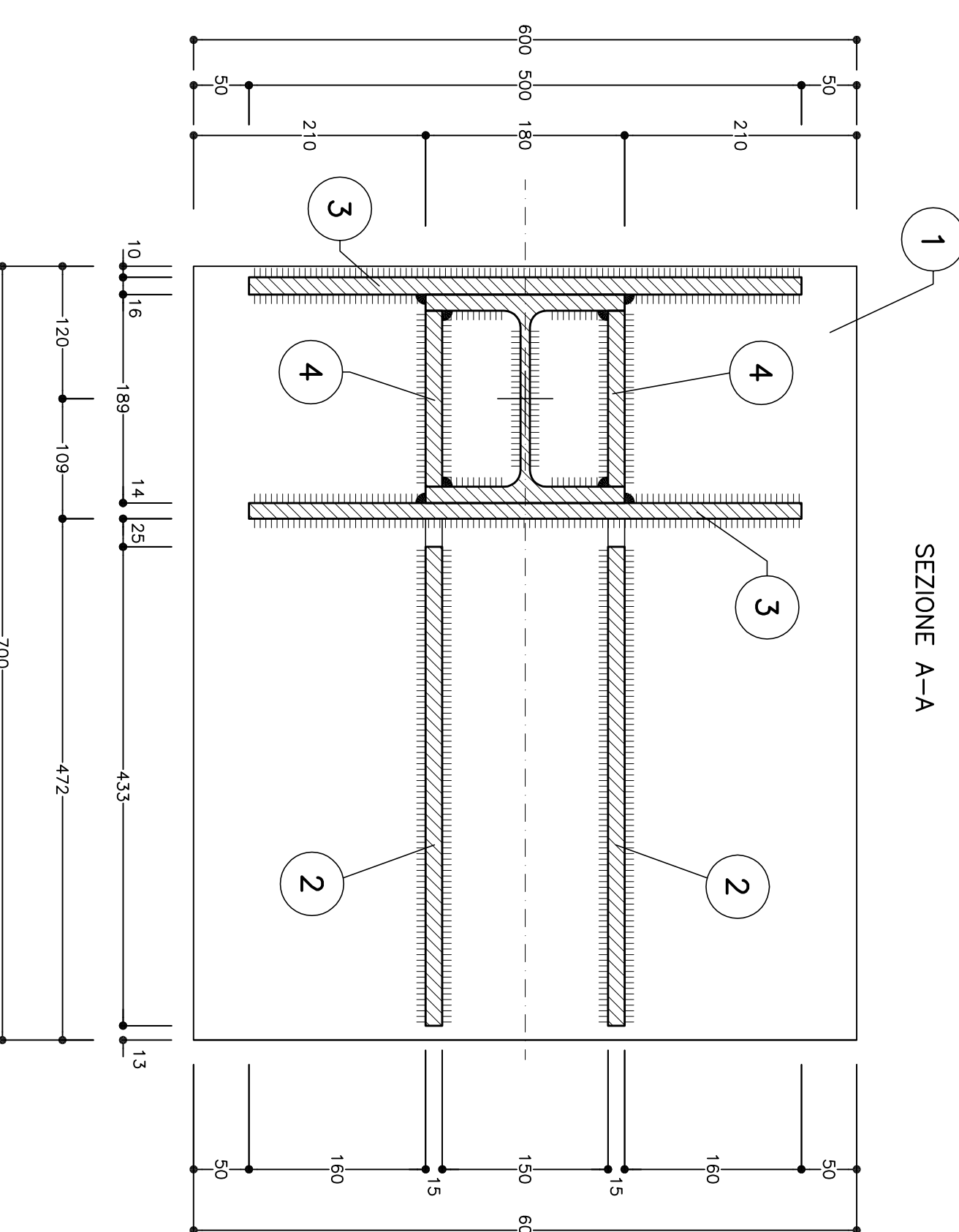


PARTICOLARE "1"  
SCALA 1:5  
PIEDE CENTINA  
HEB180

VISTA LATERALE

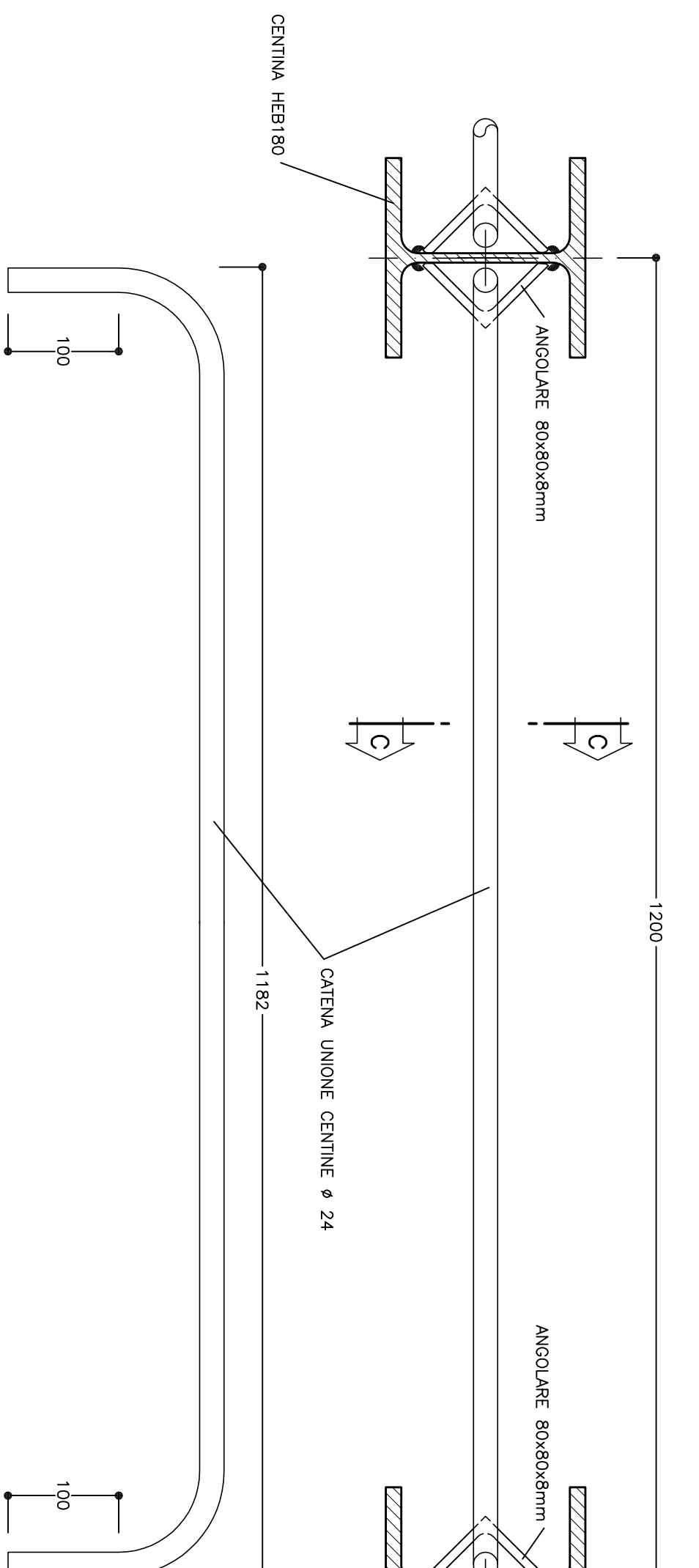


SEZIONE A-A

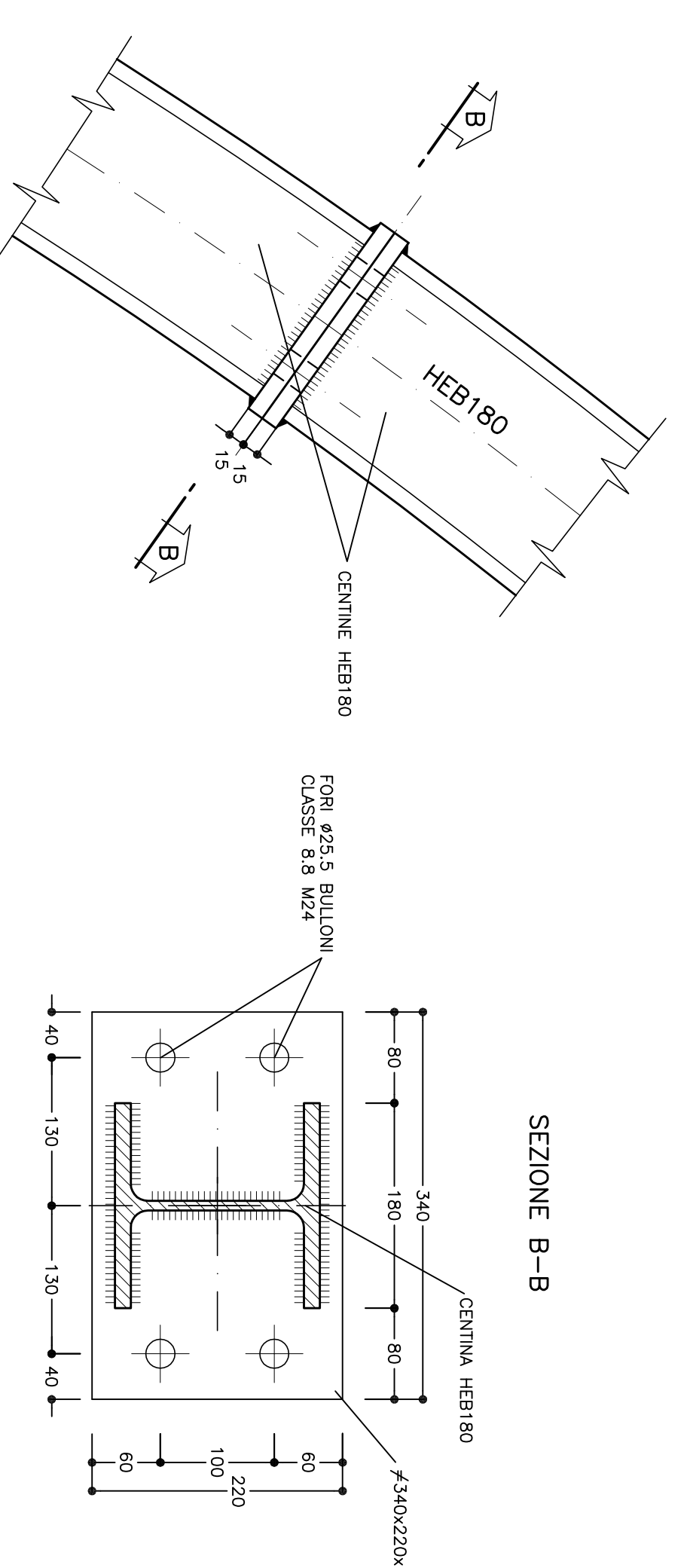


PARTICOLARE "3"  
SCALA 1:5

UNIONE CENTINE

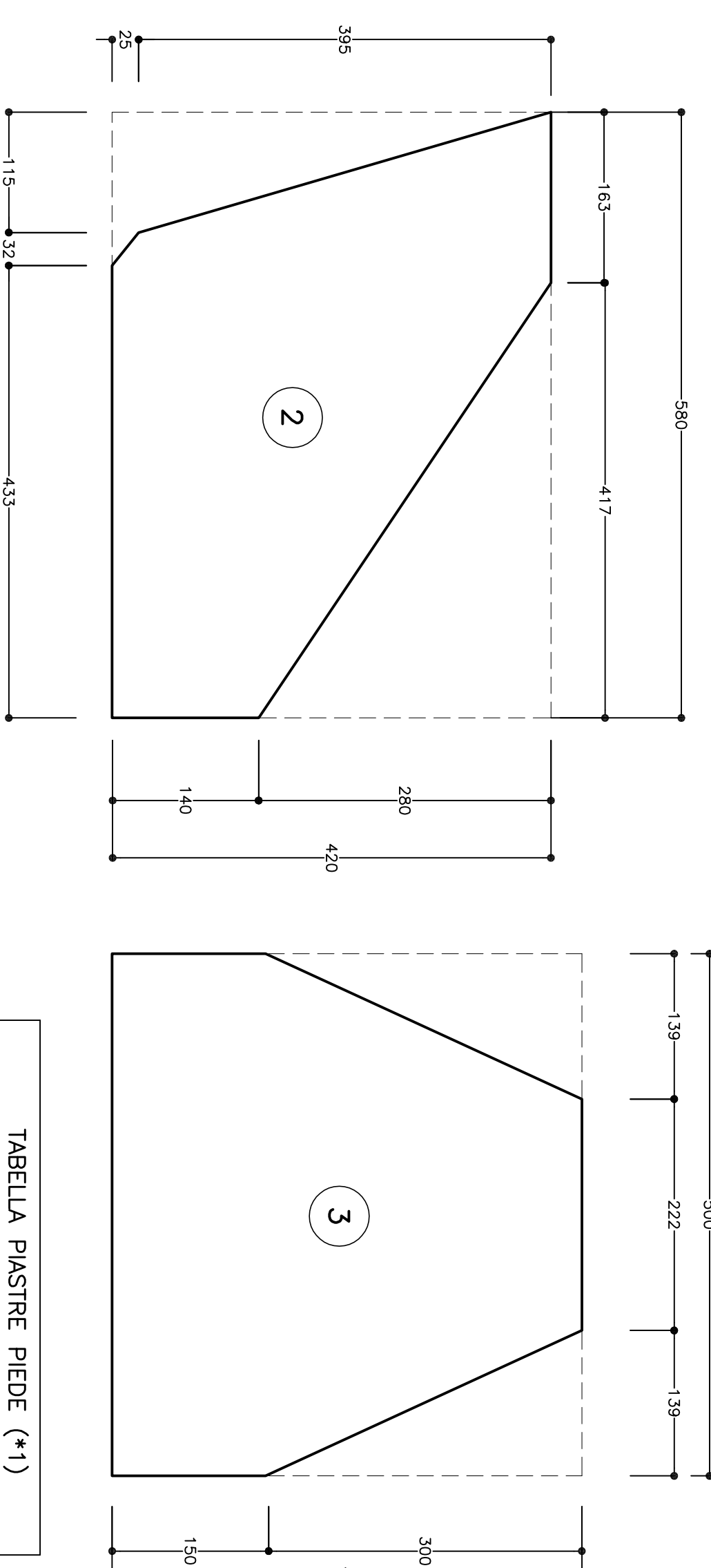


PARTICOLARE "2"  
SCALA 1:5  
GIUNZIONI CENTINE



ESPLOSO PIASTRE

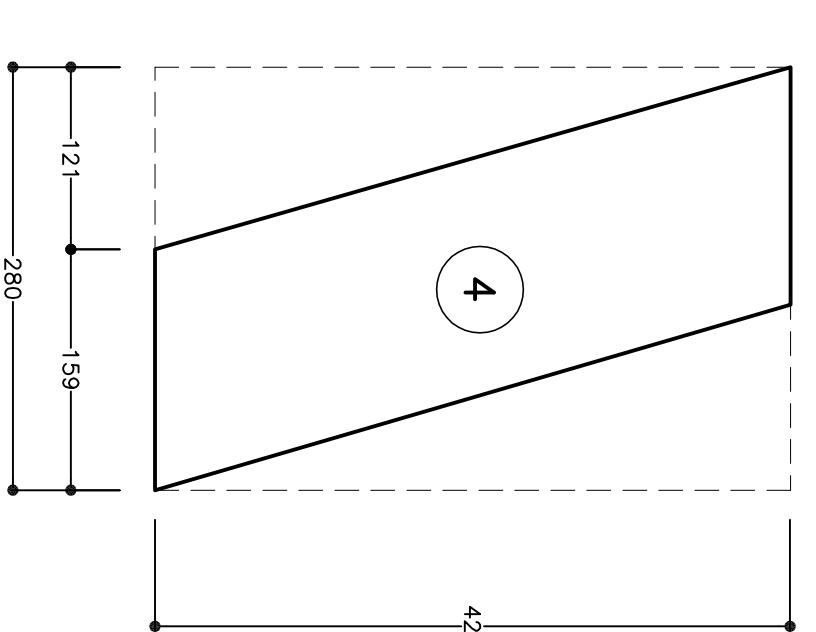
SCALA 1:5



| TABELLA PIASTRE PIEDE (*) |                             |
|---------------------------|-----------------------------|
| 1                         | n°1+1<br>700x600x20         |
| 2                         | n°2+2<br>VEDI ESPLOSO SP=15 |
| 3                         | n°2+2<br>VEDI ESPLOSO SP=15 |
| 4                         | n°2+2<br>VEDI ESPLOSO SP=15 |

(\*) QUANTITA' RIFERITE ALLA CENTINA COMPLETA

| TABELLA MATERIALI             |   |
|-------------------------------|---|
| ACCIAIO STRUTTURE/PROFILO     | S235 o superiore  |
| ACCIAIO ANGOLI                | S275 o superiore  |
| ACCIAIO CENTINE               | B40C  |
| ACCIAIO PERMEI UNIONE CENTINE | GR45 8.8  |
| ACCIAIO PIASTRE               | S275 o superiore  |
| ISOLANTE                      | CONDIZIONE D'IMPUNTO A SINISTRA PIASTRA (SAVO DOVE DIVERSAMENTE INDICATO) |
| DIMENSIONI                    |   |
| STRUTTURE                     | 51 X 52   |
| STRUTTURE SECONDARIE          | 2 X 10X52   |
| STRUTTURE                     | 51 X 52   |
| STRUTTURE SECONDARIE          | 2 X 10X52   |
| PROFILO UNIONE                | Z = 4,6 mm  |



**NOTE**  
 - PER TUTTO QUANTO NON INDICATO SI FA RIFERIMENTO AL CAPITOLATO  
 - CLASSIFICAZIONE DI RESISTENZA: "SP" PER CLASSE CARATTERISTICHE DEI MATERIALI E "NOTE" (Codici 1-100-CV-TT-C0000-000)  
 - PER TUTTI I DETTAGLI DIVERSAMENTE INDICATI SI VEDA L'ALBORELLINO RELATIVO

**NOTE**  
 - LE MASERE E GLI SALUPI DELLE CENTINE SONO QUANTITÀ RISPETTO  
 - AI LORO A.S.M. AL NETTO DELLE PIASTRE  
 - LE MASERE SONO ESPRESSE IN MILIOMETRI  
 - PER LE TOLLERANZE DI COSTRUZIONE VEDI RELAZIONE TECNICA  
 - QUANTITÀ PREPARE PER LE MASERE TOTALI E LE SOMMARE  
 - QUANTITÀ PREPARE PER LE MASERE TOTALI SONO INDICATE IN  
 - ALBORELLINO RELATIVO

**LEGENDA**  
 P.C. = FIANCO DEI CENTINE  
 Q.P. = QUANTITÀ PRODOTTO  
 P.S. = FIANCO DI SOVRA

COMMITENTE:

ATA S.P.A. S.R.L.

**IRPI**  
 RETE FIBROVIVARA ITALIA  
 GRUPPO FIBERON S.p.A. S.P.A. S.R.L.

**PAUSEER**  
 S.p.A. S.R.L.

GENERAL CONTRACTOR:  
**COOP**  
 CoopCoop s.p.a. s.r.l.

INFRASTRUTTURE FERROVIARIE STRATEGICHE DEFINITE DALLA  
 LEGGE OBIETTIVO N.443/01  
 TRATTA A V/A.C. TERZO VALICO DEI GIOVI  
 PROGETTO ESECUTIVO

Galleria Naturale  
 Finestra Castagna

Sezione tipo B/U1

GENERAL CONTRACTOR:  
 COOP  
 CoopCoop s.p.a. s.r.l.  
 SCALE: 1:50, 1:15

| PROIEZIONE | DATA       | PROGETTISTA | VERIFICATORE |
|------------|------------|-------------|--------------|
| PROGETTO   | 15/03/2017 | [Firma]     | [Firma]      |
| VERIFICA   | 15/03/2017 | [Firma]     | [Firma]      |
| ESECUTIVO  | 15/03/2017 | [Firma]     | [Firma]      |

FATT: PLOT: 1-1 NOME FILE: 13071600 RED: FM DATA: 02.04.13