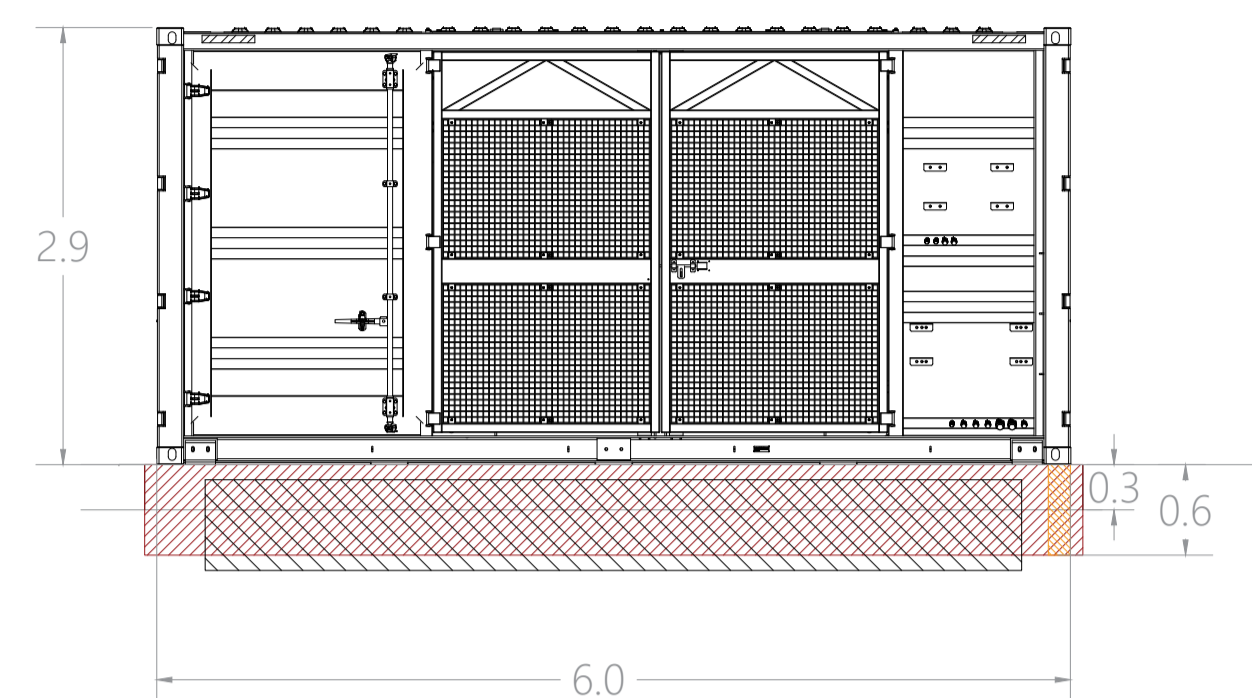
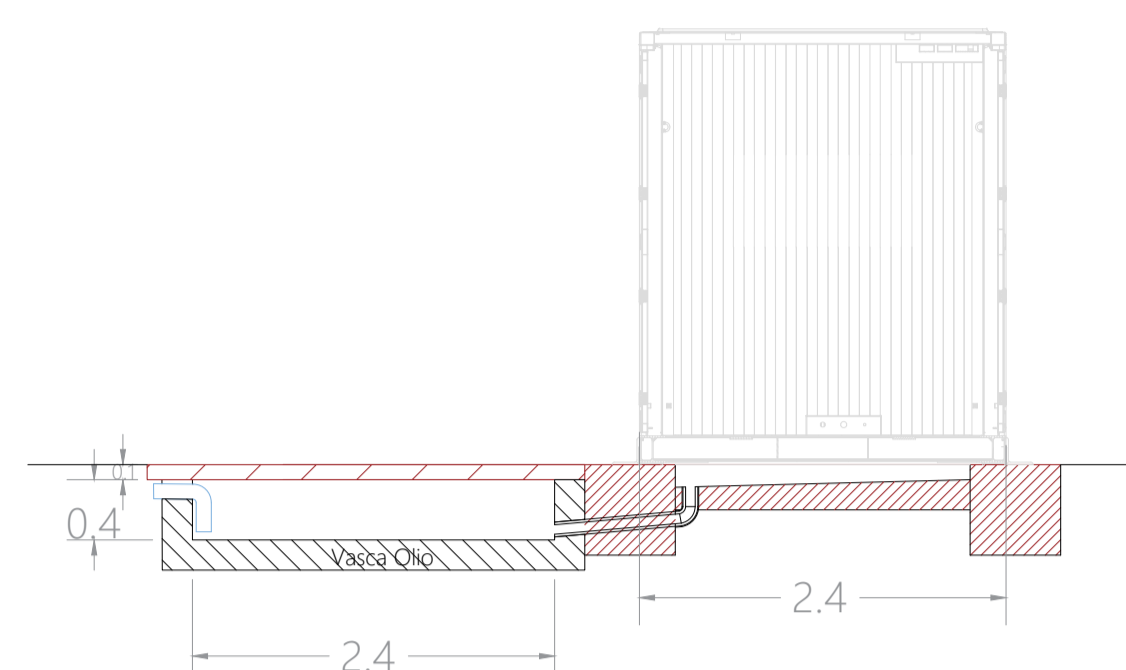


BACINO DI CONTENIMENTO

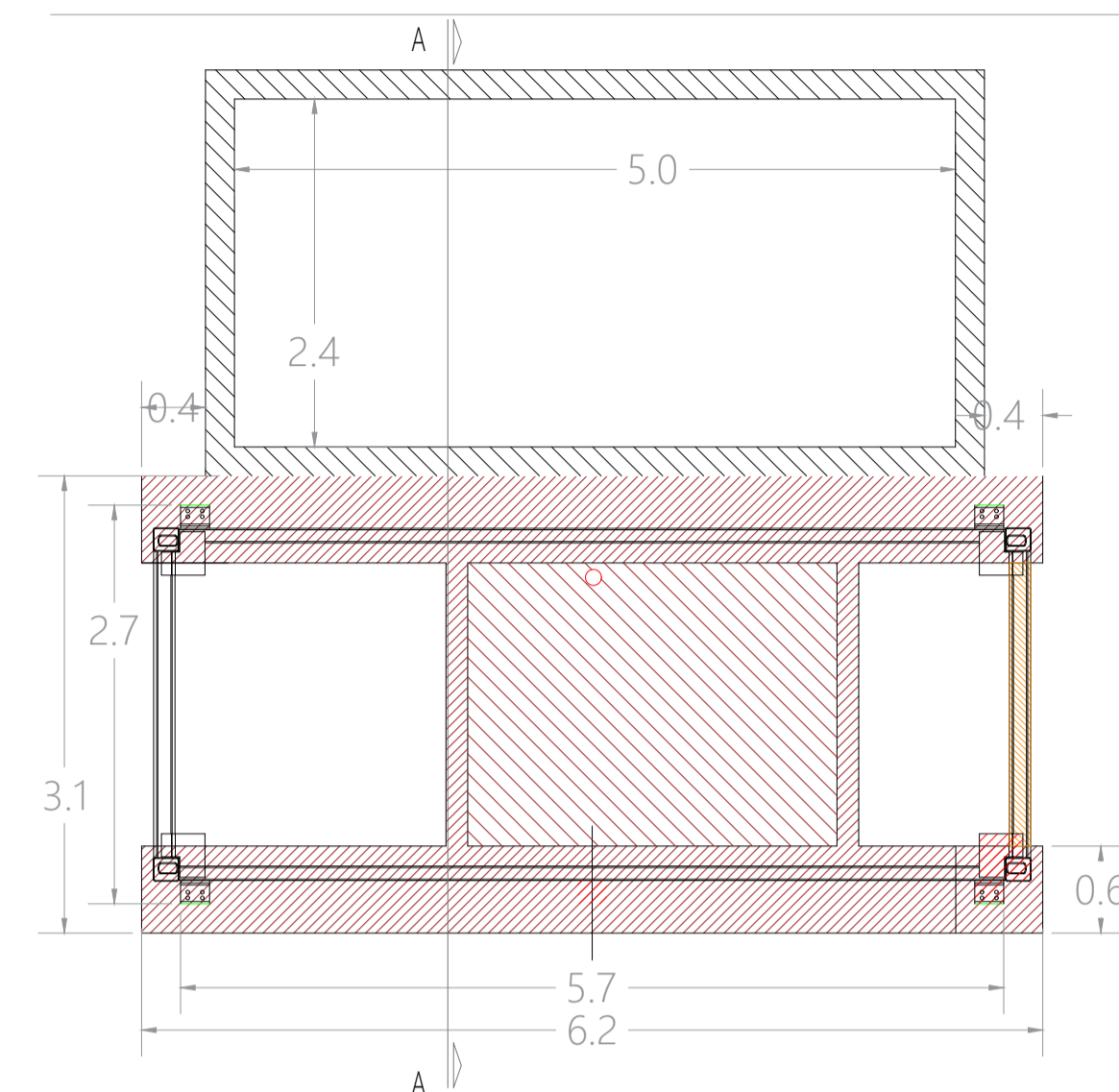
PROSPETTO



SEZIONE A-A

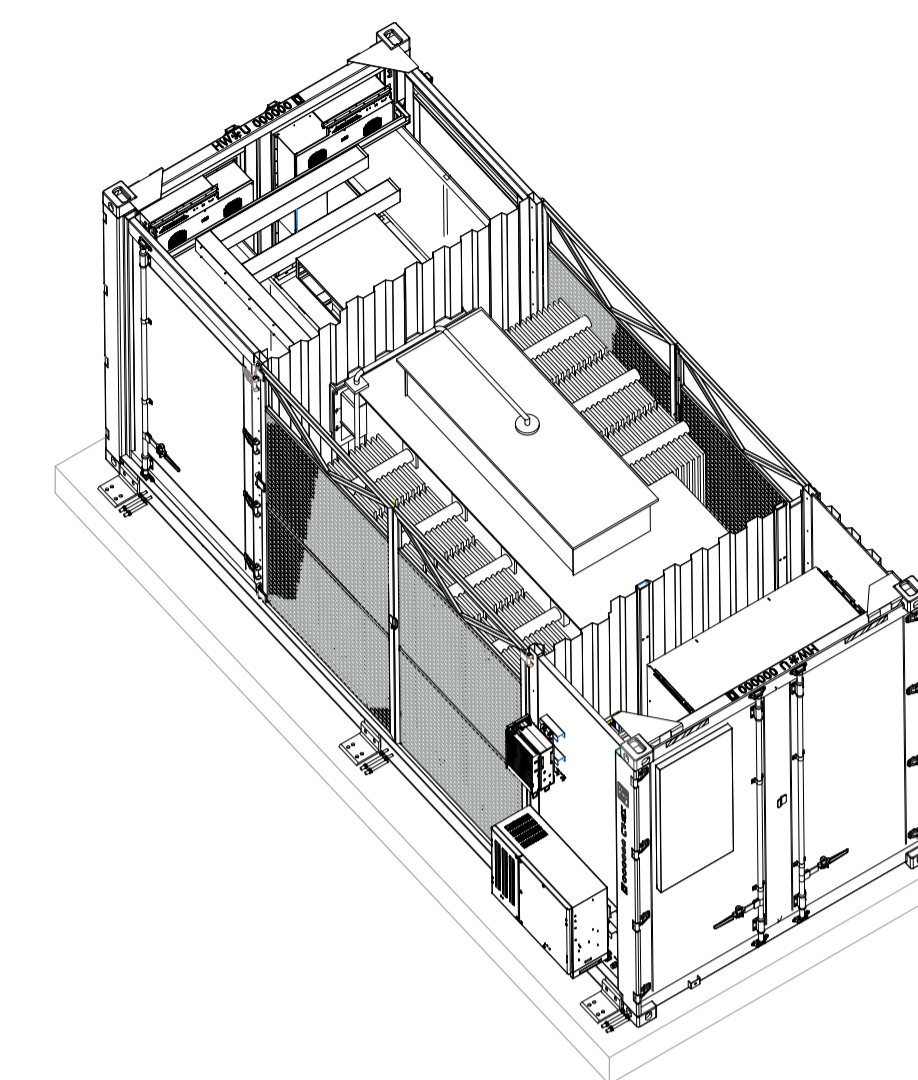


PLANIMETRIA



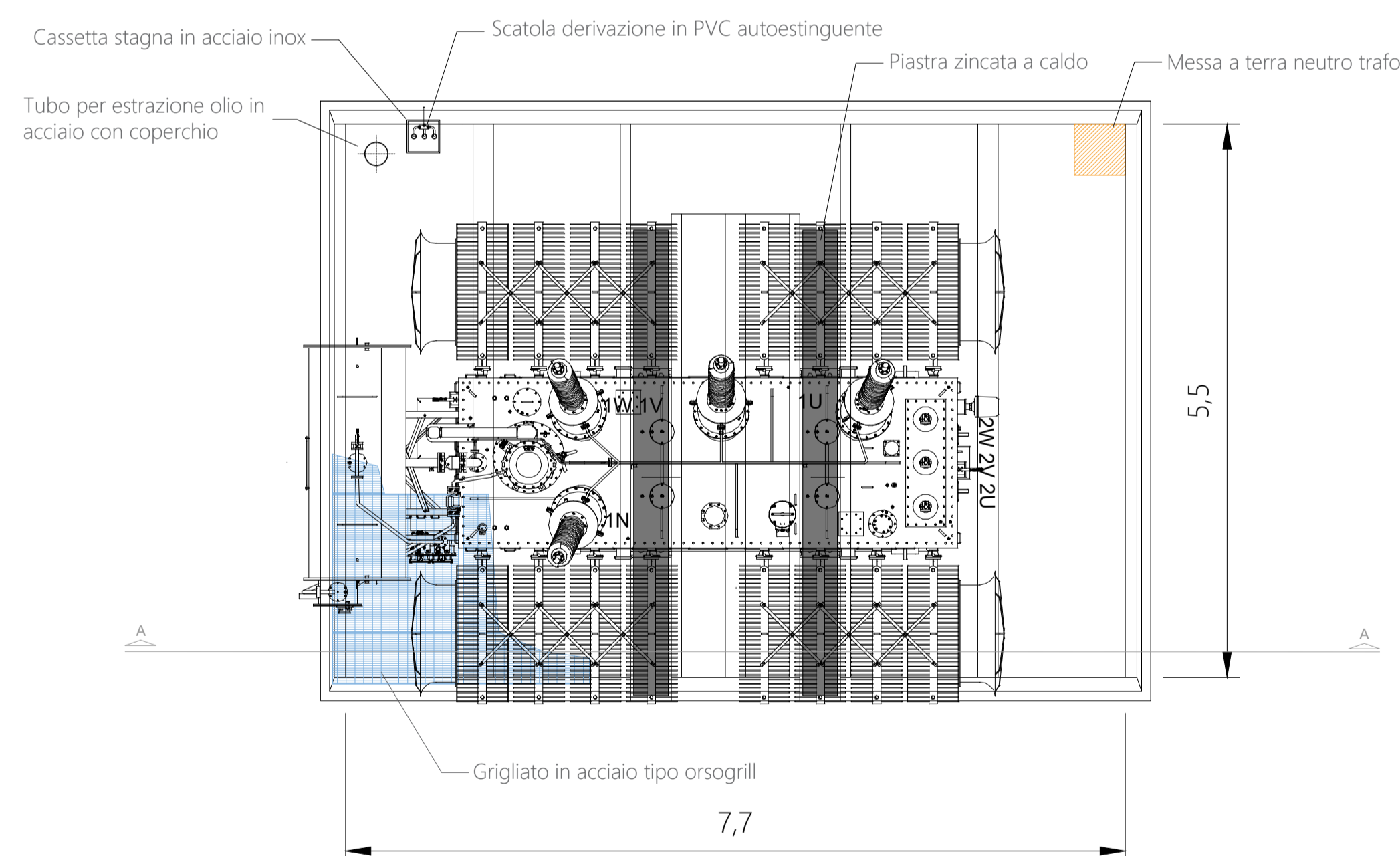
Power Center

ASSONOMETRIA



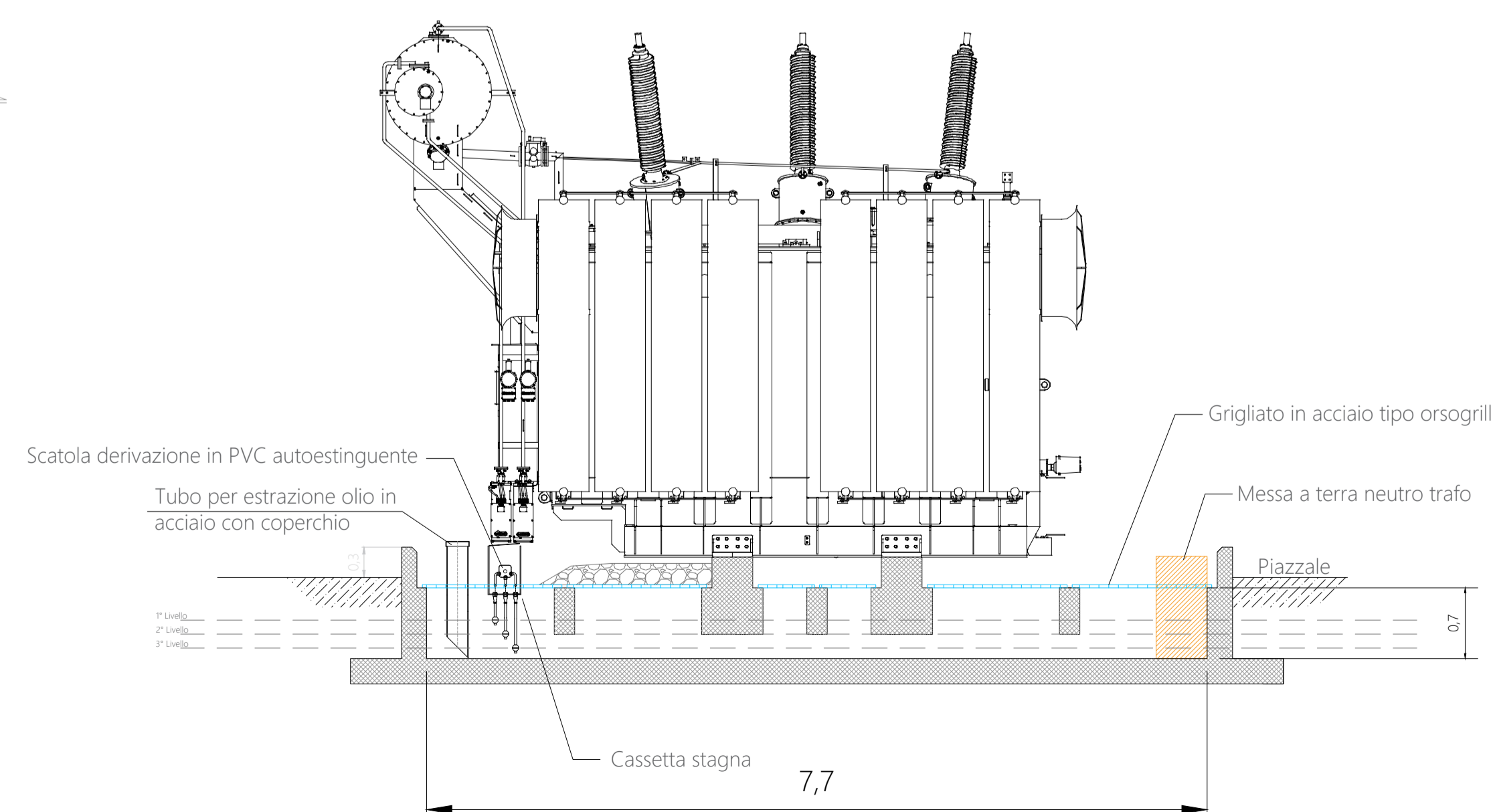
BACINO DI CONTENIMENTO

PLANIMETRIA



Sottostazione

SEZIONE A-A



**ORTA NOVA
ASCOLI SATRIANO**

**PROGETTO AGROFOTOVOLTAICO ACCOPPIATO AD
UN SISTEMA BESS E AD UN IMPIANTO DI PRODUZIONE
DI IDROGENO VERDE**

PROGETTO DEFINITIVO

CLIENTE/CUSTOMER

URBA-I 130108 S.R.L.

Corso G. Giulini, 2
20123 Milano (MI)



PROGETTISTA

studioTECNICO
ing. Marco BALZANO
Via Cancellotto, 03
70125 Bari (BA)
www.sngbalzano.com



Commissa/Work order

SV664

Data/Date

12/10/2023

Scala/Scale

-

Revisione/Revision

R00

REV

DATA

OGGETTO

Prima Emissione

12/10/2023

EM

MBG

MBG

DRAF.

CHECK.

ENDORS.

Tavola/Table

LS.11

Note

AgroPV - San Marco
70,4 MWn - 85,3944 MWp

Tutti i diritti sono riservati. È vietata espressamente la ristampa o l'uso non autorizzato senza permesso scritto dal progettista. I documenti e le informazioni tecniche contenute in questo documento sono di proprietà esclusiva del progettista e non possono essere riprodotte, divulgate o comunque utilizzate senza la sua preventiva autorizzazione scritta. The Documents and all technical information contained in this document is the exclusive property of Ing. Marco G. Balzano and may neither be used nor disclosed without its prior written consent. (art. 2573 c.c.)