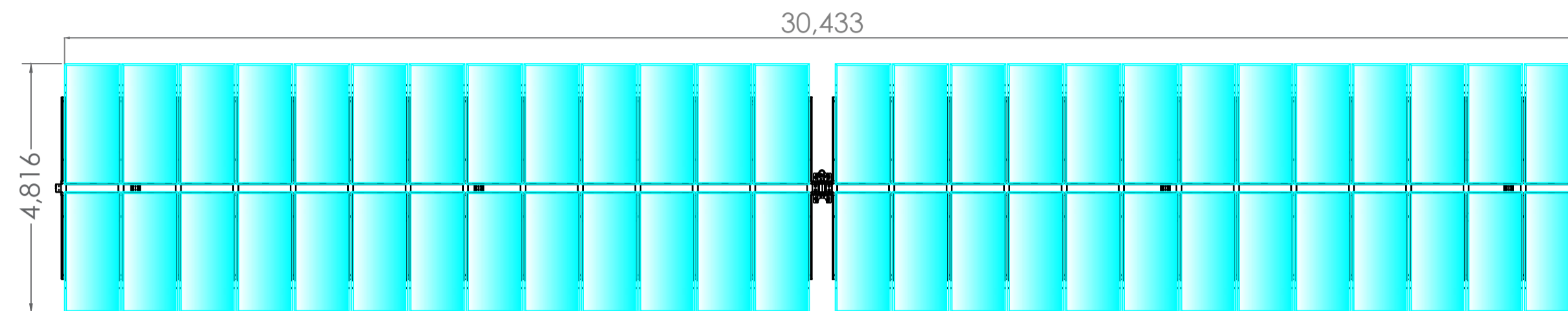


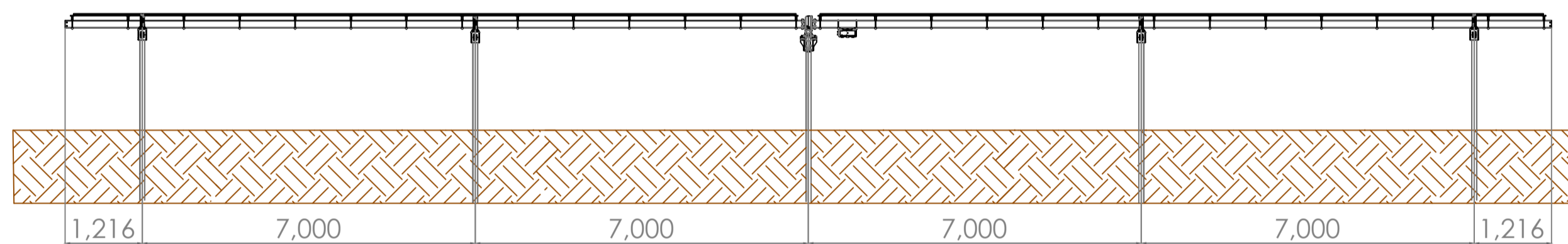
# JA SOLAR JAM72D40-600/LB

VISTA DALL'ALTO SISTEMA TRACKER  
 Composta da due linee di 26 moduli ciascuna posizionati orizzontalmente su sistema tracker  
 EST-OVEST  $\pm 60^\circ$

2x26  
 Configuration

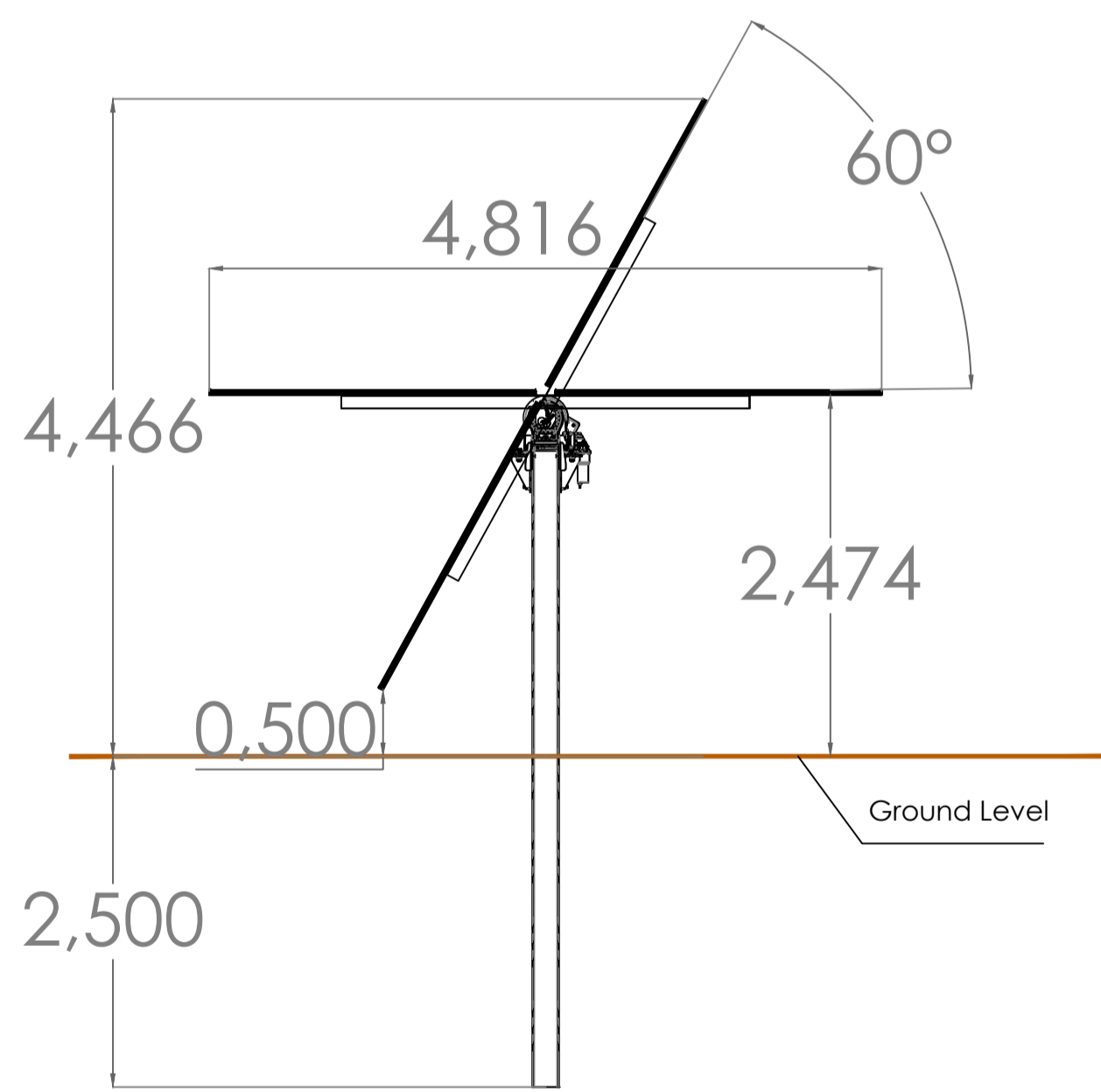


TRACKER CON ANGOLO DI TILT A  $0^\circ$  (POSIZIONE ORIZZONTALE)  
 Composta da due linee di 26 moduli ciascuna posizionati orizzontalmente su sistema tracker  
 EST-OVEST  $\pm 60^\circ$

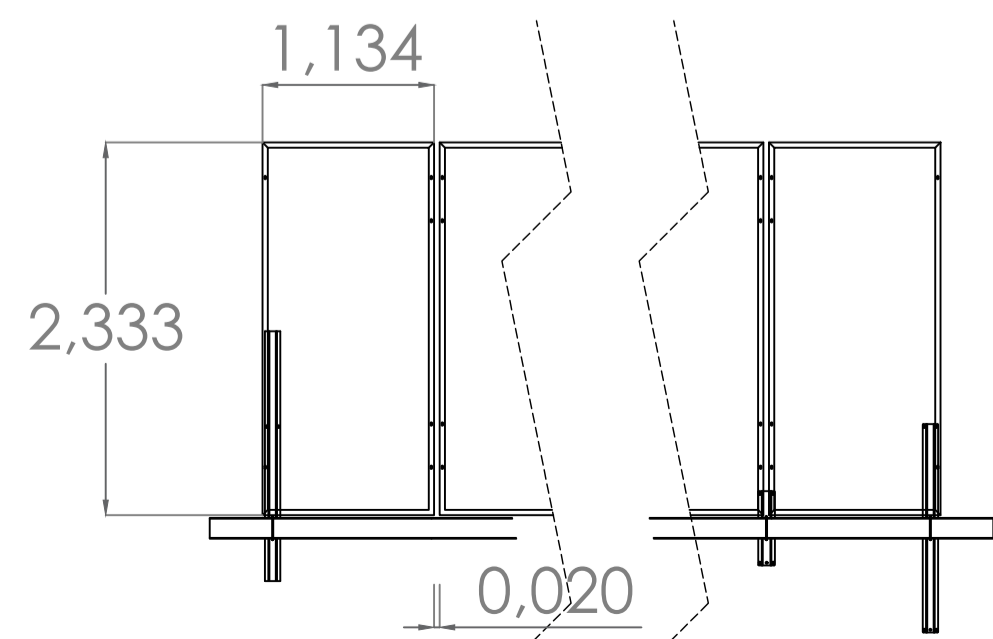


Scala 1:100

Module JAM72D40-600/LB



Detail Module JAM72D40-600/LB

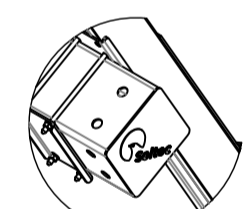


Scala 1:50

Simple Support

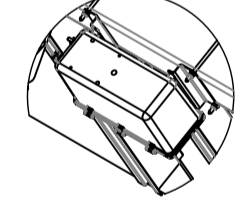
Motor Support

Plastic Lid



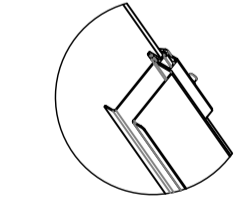
Detail C

Electronic Box



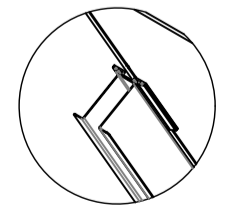
Detail D

End Junction

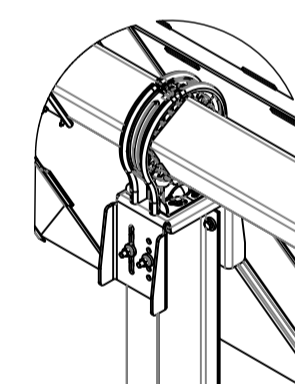


Detail E

Middle Junction



Detail F



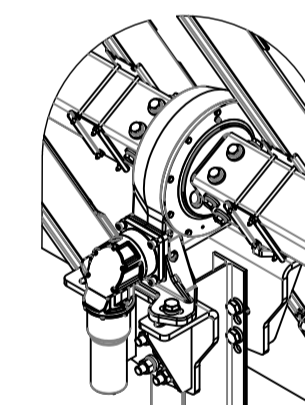
N

E

W

S

Detail B



N

E

W

S

Detail A

Scala 1:50

## ORTA NOVA ASCOLI SATRIANO

PROGETTO AGROFOTOVOLTAICO ACCOPPIATO AD  
 UN SISTEMA BESS E AD UN IMPIANTO DI PRODUZIONE  
 DI IDROGENO VERDE

### PROGETTO DEFINITIVO

CLIENTE/CUSTOMER

URBA-I 130108 S.R.L.

Corso G. Giulini, 2  
 20123 Milano (MI)



PROGETTISTA

studioTECNICO  
 ing. Marco BALZANO  
 Via Cancellotto, 03  
 70125 Bari (BA)  
 studio.tecnico@ingbalzano.it  
 www.ingbalzano.com



SEPTEM S.p.A.  
 Via Cancellotto, 03 70125 Bari  
 info@septemenergy.com

Commessa/Work order

SV664

Data/Date

12/10/2023

Scala/Scale

-

Revisione/Revision

R00

REV DATA OGGETTO

12/10/2023 Prima Emissione

CL MBG MBG

DRAF. CHECK. ENDORS.

Oggetto/Subjet

Particolare Tracker

LY.05

Note

AgroPV - San Marco

70,4 MWn - 85,3944 MWp

Di elaborare e tutte le informazioni contenute nel presente documento sono di proprietà esclusiva del progettista e non possono essere riprodotte, divulgate o

comunicare utilizzate senza la sua preventiva autorizzazione scritta. The Documents and all technical information contained in this document is the exclusive property of

ing. Marco G. Balzano and may neither be used nor disclosed without its prior written consent. (art. 2373 c.c.)