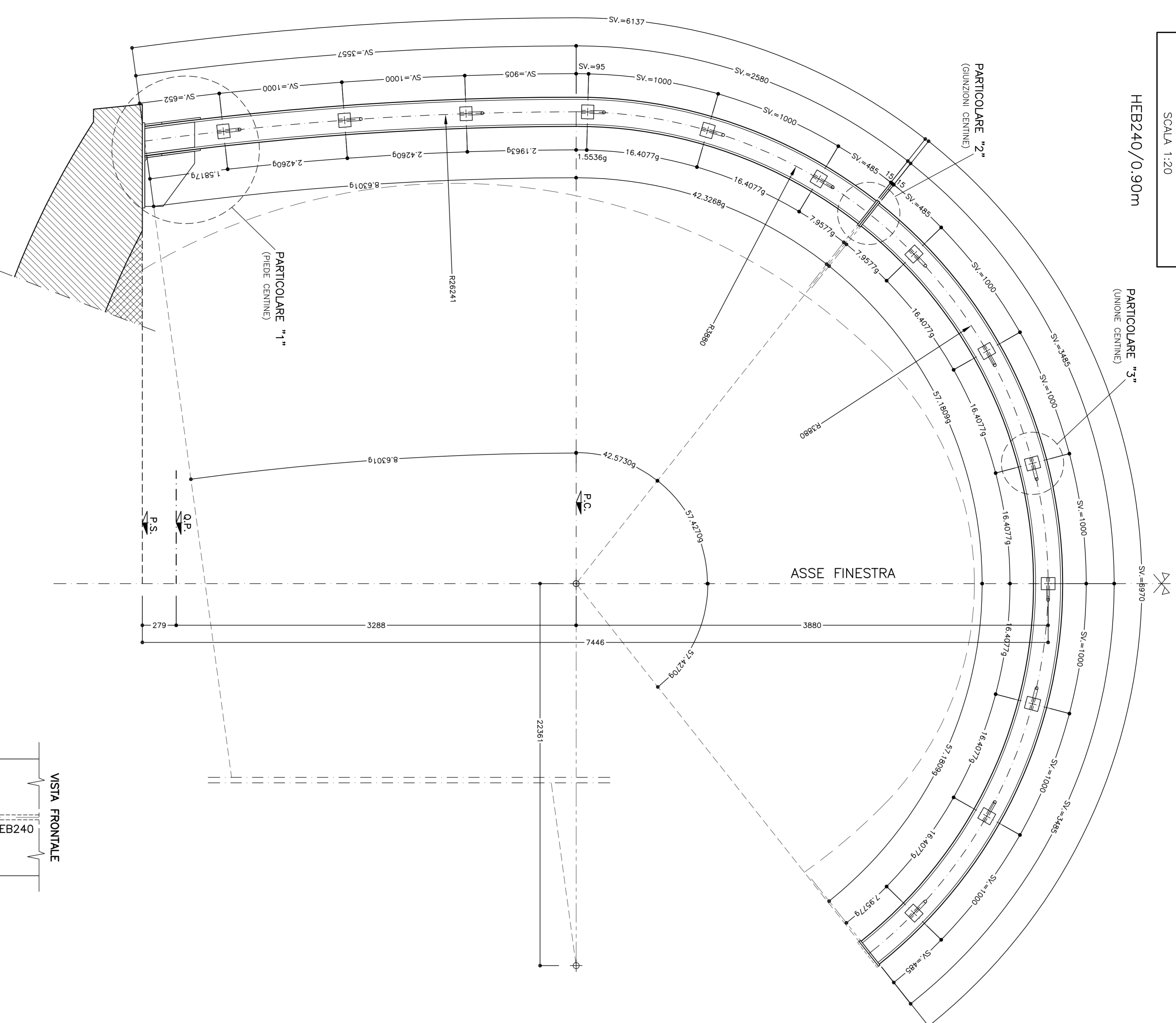


CARPENTERIA CENTINA

HEB240/0.90m

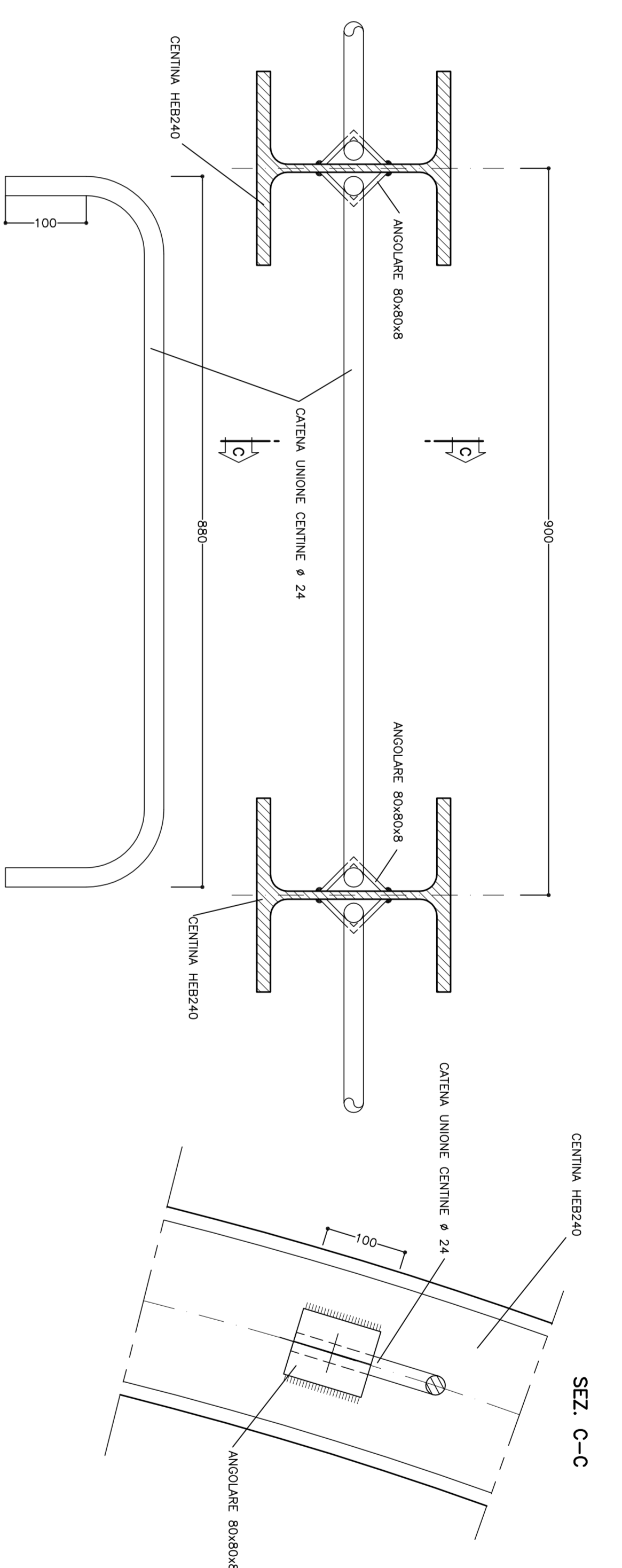
SCALA 1:20



PARTICOLARE "3"

SCALA 1:5

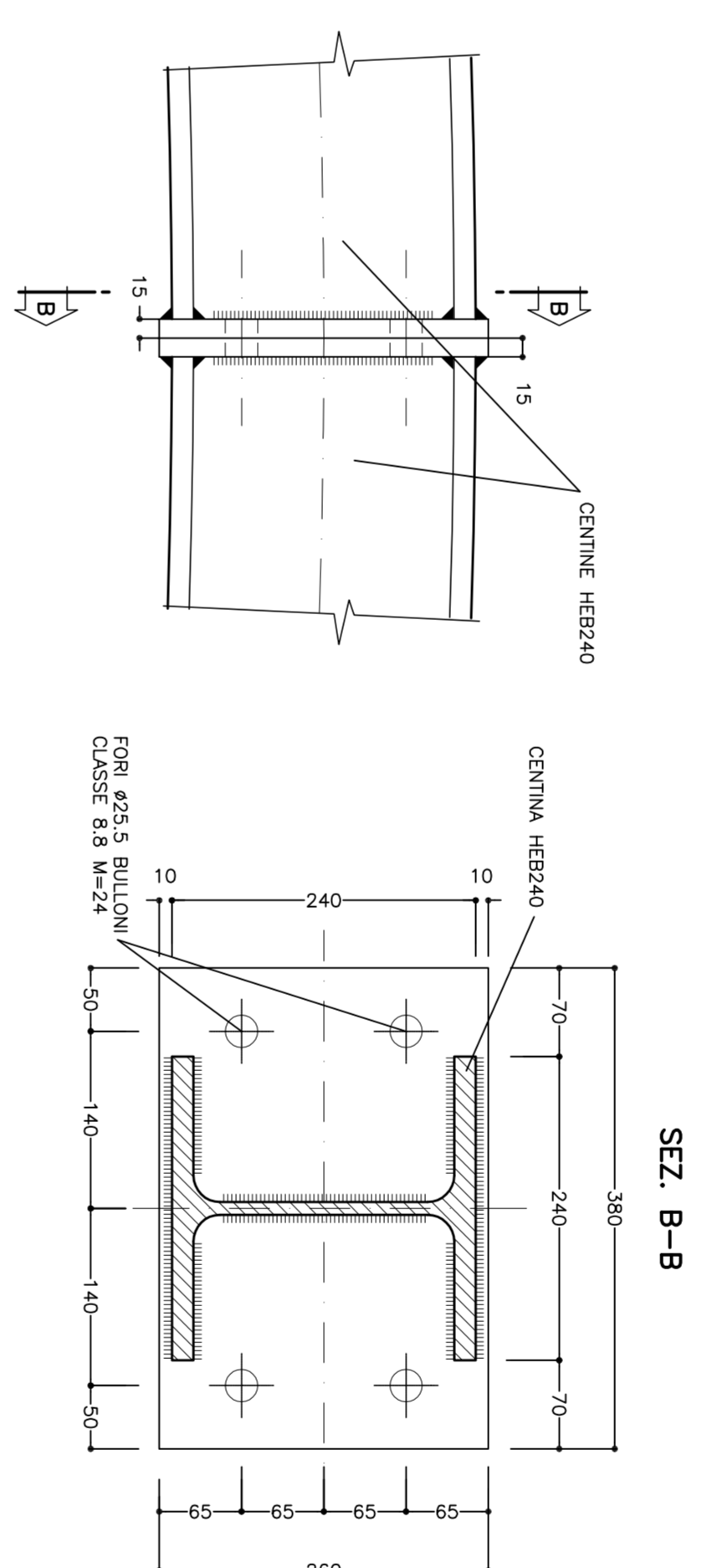
UNIONE CENTINE



PARTICOLARE "2"

SCALA 1:5

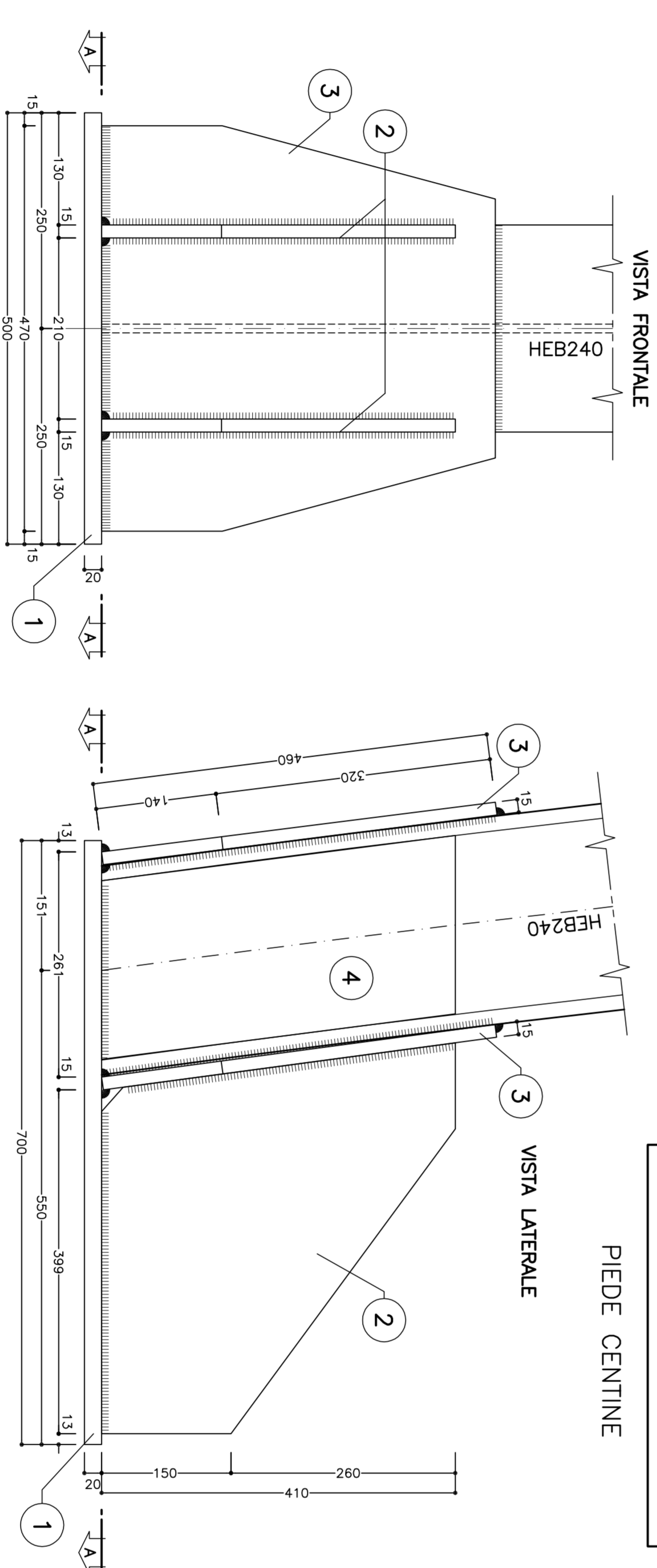
GIUNZIONI CENTINE



PARTICOLARE "1"

SCALA 1:5

PIEDE CENTINE



ESPLOSO PIASTRE

SCALA 1:5

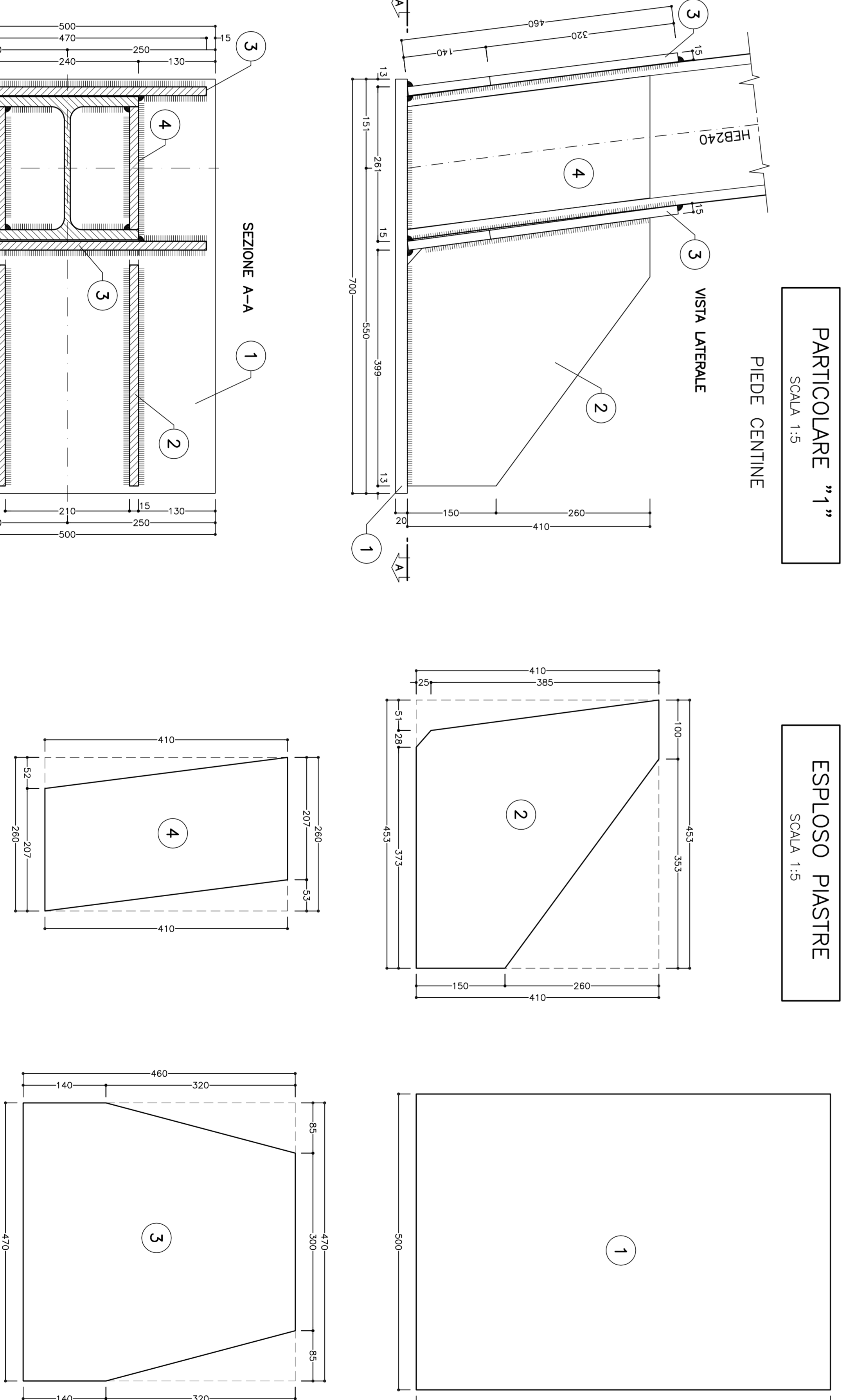


TABELLA PIASTRE PIEDE (**)	
1	r1+1+1 700x500x20
2	r2+2 VEI ESPLOSO Sp=15
3	r2+2 VEI ESPLOSO Sp=15
4	r2+2 VEI ESPLOSO Sp=15

(*) QUANTITA' REFERITE ALLA CENTINA COMPLETA

SCHEMA CENTINE

SCALA 1:100

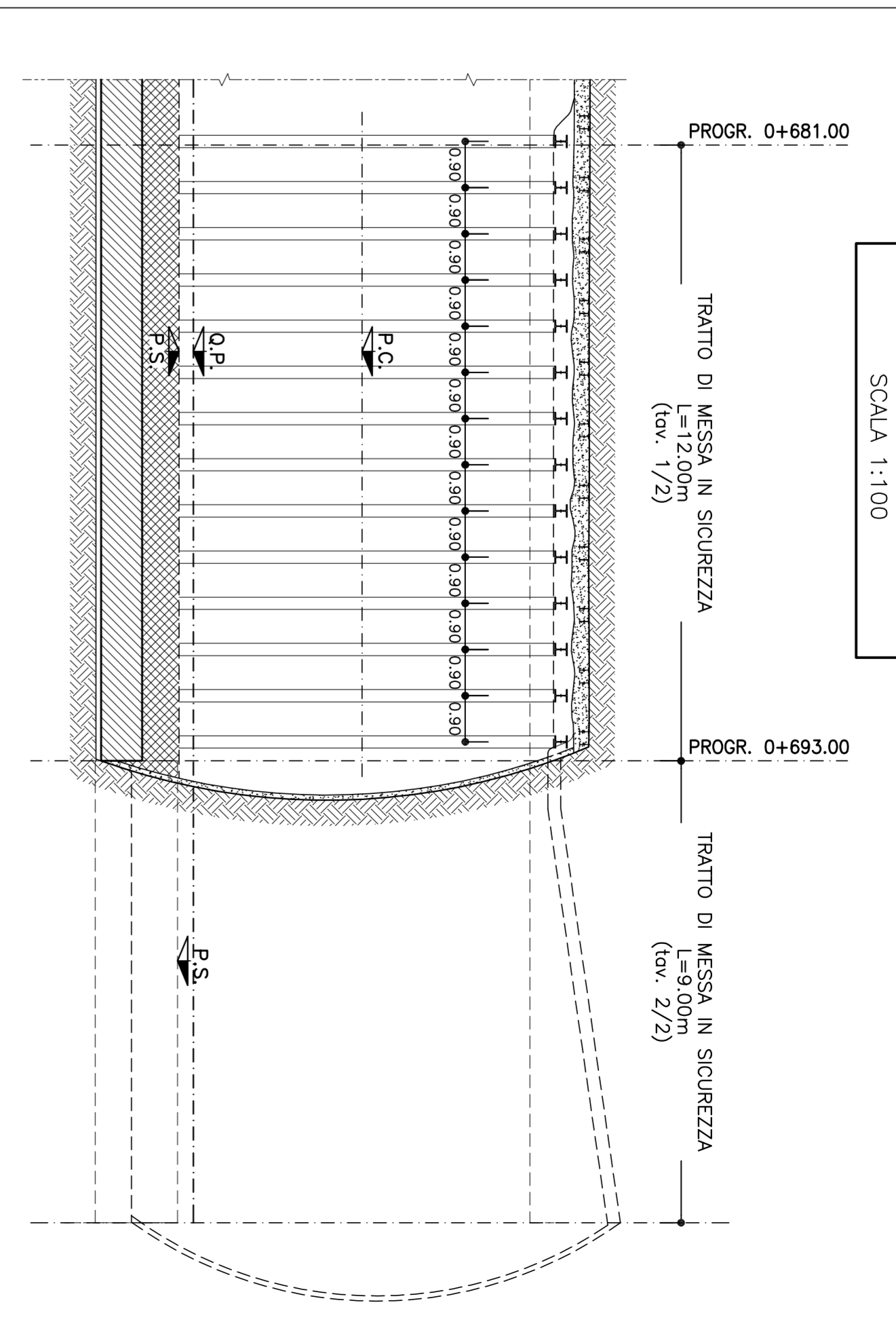


TABELLA MATERIALI

ACQUO SPINTE/PROLUNGO	SP75 e superiore
ACQUO SPINTE/PROLUNGO	Baloc
BALOC UNIONE CENTINE	Chase 8.8
ACQUO PIAZZOLETTI	SP75 e superiore
SALVATURE	
CONDIZIONE DIMANZO A SINGOLA PIAZZOLA	(SALVO DOVE DIMENSIONI INDIACATI)
TIPO	
STRUTTURE PRINCIPALI	51 2 S2
STRUTTURE SECONDARIE	51 2 S2
STRUTTURE TERZIARIE	51 2 S2
PROFILI INACCIAI	Z = 4.0 mm

NOTE

- LE MESSURE E QUEI STRUTTURE DELLE CENTINE SONO ESCLUSI RISPETTO A QUELLE DELLE PIAZZOLETTI.
- PER LE TOLLERANZE DI COSTRUZIONE CON RELATIVE TONDA, DOLE MESSURE FINALE SONO DOVUTE AGLI AMBIDUEMONTI AZIONANTI DI AMBIDUE.
- LE MESSURE E QUEI STRUTTURE DELLE CENTINE SONO ESCLUSI RISPETTO A QUELLE DELLE PIAZZOLETTI.
- PER LE TOLLERANZE DI COSTRUZIONE CON RELATIVE TONDA, DOLE MESSURE FINALE SONO DOVUTE AGLI AMBIDUEMONTI AZIONANTI DI AMBIDUE.
- LE MESSURE E QUEI STRUTTURE DELLE CENTINE SONO ESCLUSI RISPETTO A QUELLE DELLE PIAZZOLETTI.
- PER LE TOLLERANZE DI COSTRUZIONE CON RELATIVE TONDA, DOLE MESSURE FINALE SONO DOVUTE AGLI AMBIDUEMONTI AZIONANTI DI AMBIDUE.

LEGENDA

P.C. = PIANO DEI CENTINE
Q.P. = QUOTA PROGETTO
P.S. = PIANO DI SOGNO

COMMITTENTE:

ATA SPINTEQUANZA

GENERAL CONTRACTOR: **COOP** (Cooperative Organismo Popolare)

INFRASTRUTTURE FERROVIARIE STRATEGICHE DEFINITE DALLA LEGGE OBBLIGATIVO N.443/01

TRATTA A.V.A.C. TERZO VALICO DEI GIOVI PROGETTO ESECUTIVO

Galleria Naturale Finestra Castagnola

Sezione di ripresa scavi

Caratteristiche tecniche: **HEB240**

SCALA: 1:100-1:50-1:15

PRODOTTORE: **COOP**

PROGETTORE: **COOP**

VERIFICATORE: **COOP**