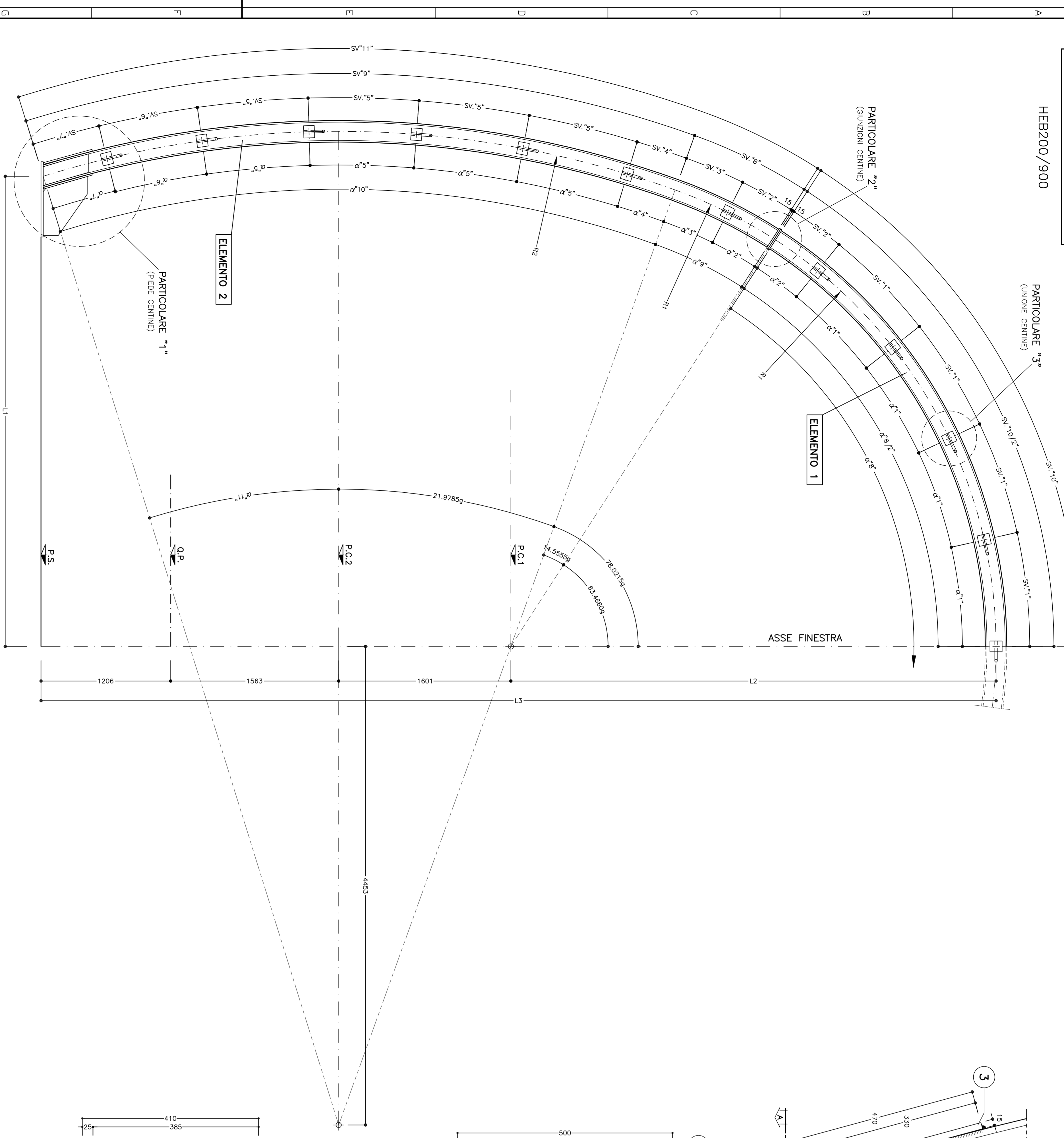
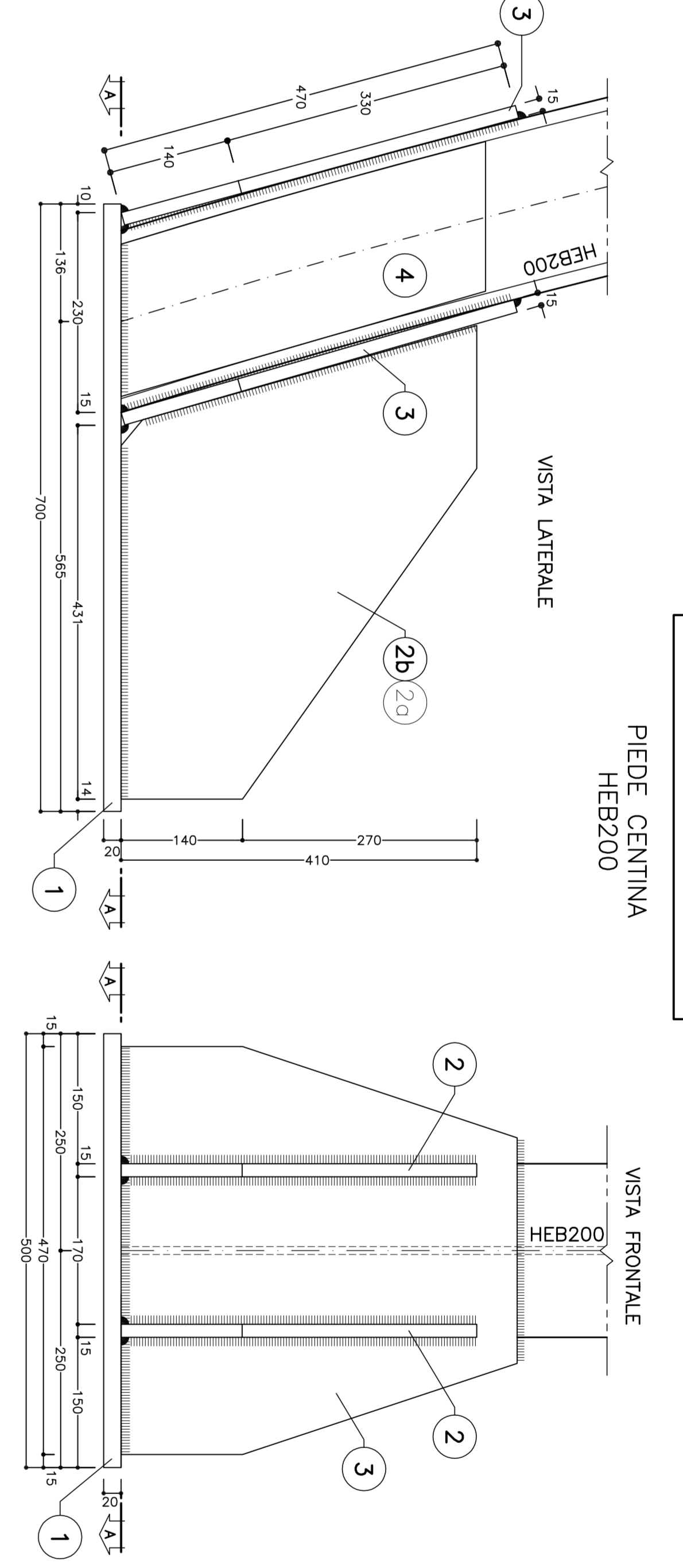


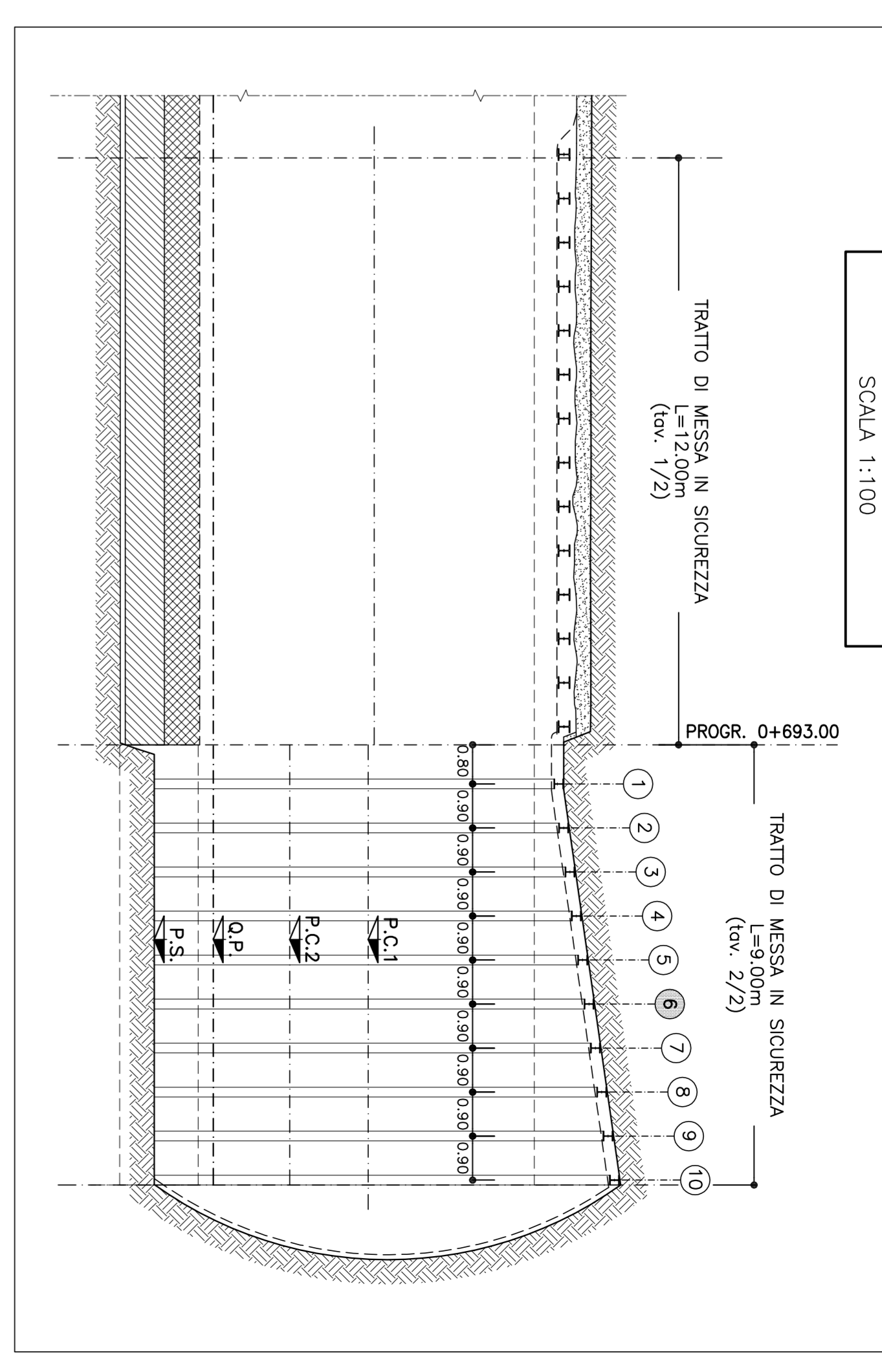
CARPENTERIA CENTINA
SCALA 1:20



PARTICOLARE "1"
SCALA 1:5

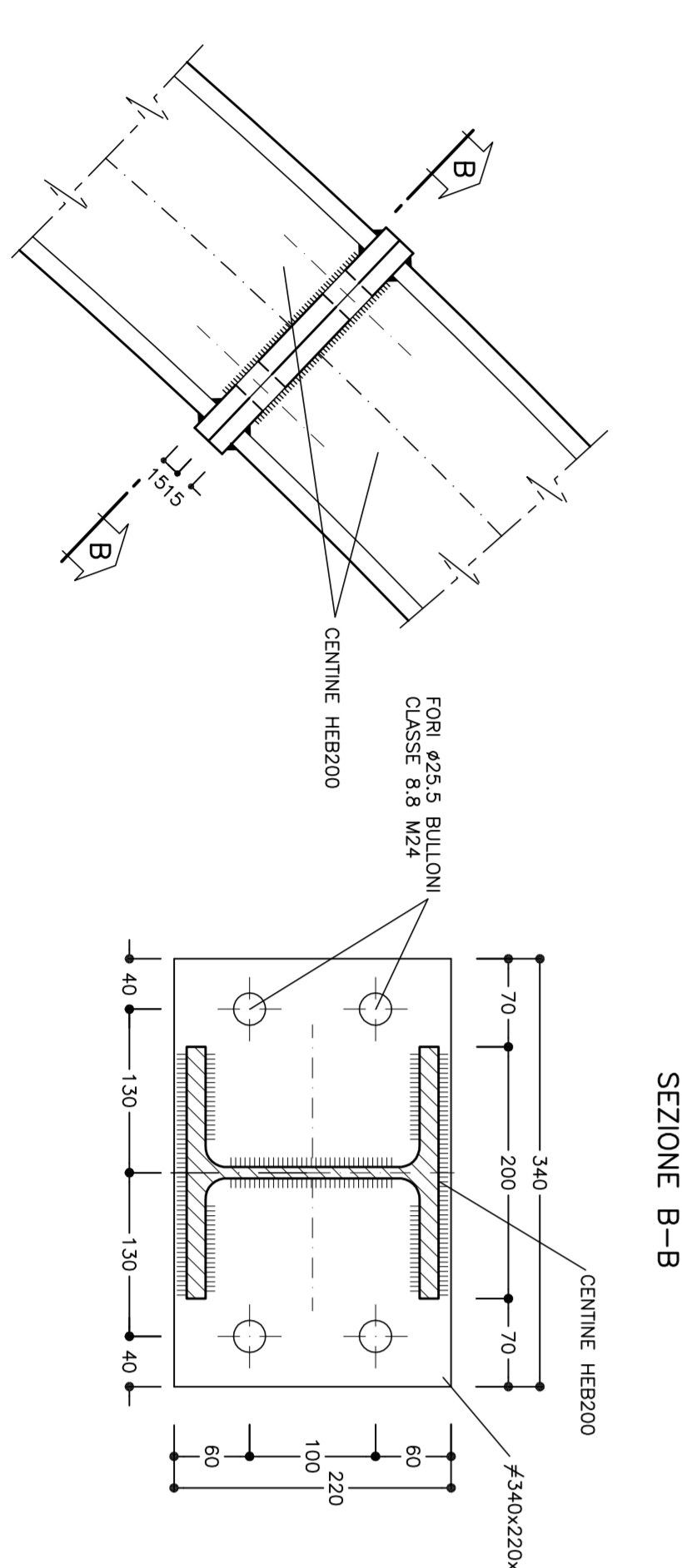


SCHEMA CENTINE
SCALA 1:100



CENTINA	ELEMENTO 1										ELEMENTO 2										MAIOR RETTANGOLO										
	1°	2°	3°	4°	5°	6°	7°	8°	9°	10°	1°	2°	3°	4°	5°	6°	7°	8°	9°	10°	L1	L2	L3								
TPO 1°	3917	883	417	3870	14.1036g	6.8087g	6.32270g	726.424g	3897	8629	417	469	437	533	840	787	878	5777	6833	6.8087g	73037g	3.2220g	6.8533g	6.1866g	5.8107g	14.310g	62.627g	26.847g	3727	3897	6208
TPO 2°	3985	868	428	3968	14.1036g	6.8172g	6.32270g	726.424g	3995	8727	428	471	442	544	849	743	838	5810	6708	6.8172g	73037g	3.2220g	6.8533g	6.1866g	5.4207g	14.310g	62.282g	26.424g	3830	3895	6386
TPO 3°	4120	914	442	4097	14.1036g	6.8257g	6.32270g	726.424g	4120	8807	442	486	448	548	858	751	848	5833	6731	6.8257g	73037g	3.2220g	6.8533g	6.1866g	5.1115g	14.324g	62.207g	26.032g	3886	4120	6695
TPO 4°	4254	943	458	4236	14.1036g	6.8342g	6.32270g	726.424g	4254	8887	458	501	465	572	875	779	867	5854	6823g	6.8342g	73037g	3.2220g	6.8533g	6.1866g	4.8117g	14.337g	61.771g	19.734g	4103	4254	6825
TPO 5°	4384	971	471	4366	14.1036g	6.8427g	6.32270g	726.424g	4384	8970	471	517	481	588	887	787	877	5877	6854	6.8427g	73037g	3.2220g	6.8533g	6.1866g	4.5079g	14.350g	61.187g	19.220g	4275	4384	6975
TPO 6°	4514	1000	485	4495	14.1036g	6.8512g	6.32270g	726.424g	4514	9046	485	532	496	600	900	800	890	5904	6927	6.8512g	73037g	3.2220g	6.8533g	6.1866g	4.2029g	14.363g	60.597g	18.705g	4350	4514	7100
TPO 7°	4644	1028	499	4614	14.1036g	6.8597g	6.32270g	726.424g	4644	9129	499	547	511	614	914	814	904	6027	7024	6.8597g	73037g	3.2220g	6.8533g	6.1866g	3.9044g	14.376g	60.007g	18.190g	4424	4644	7254
TPO 8°	4773	1057	514	4744	14.1036g	6.8682g	6.32270g	726.424g	4773	9205	514	563	527	630	923	823	913	6071	7147	6.8682g	73037g	3.2220g	6.8533g	6.1866g	3.6082g	14.389g	59.417g	17.675g	4498	4773	7408
TPO 9°	4903	1086	528	4874	14.1036g	6.8767g	6.32270g	726.424g	4903	9283	528	578	542	642	936	836	926	6114	7200	6.8767g	73037g	3.2220g	6.8533g	6.1866g	3.3124g	14.402g	58.827g	17.160g	4572	4903	7562
TPO 10°	5033	1115	542	5002	14.1036g	6.8852g	6.32270g	726.424g	5033	9360	542	589	553	654	949	849	939	6156	7284	6.8852g	73037g	3.2220g	6.8533g	6.1866g	3.0166g	14.415g	58.237g	16.645g	4647	5033	7816

PARTICOLARE "2"
SCALA 1:5



ESPOLOSO PIASTRE
SCALA 1:5

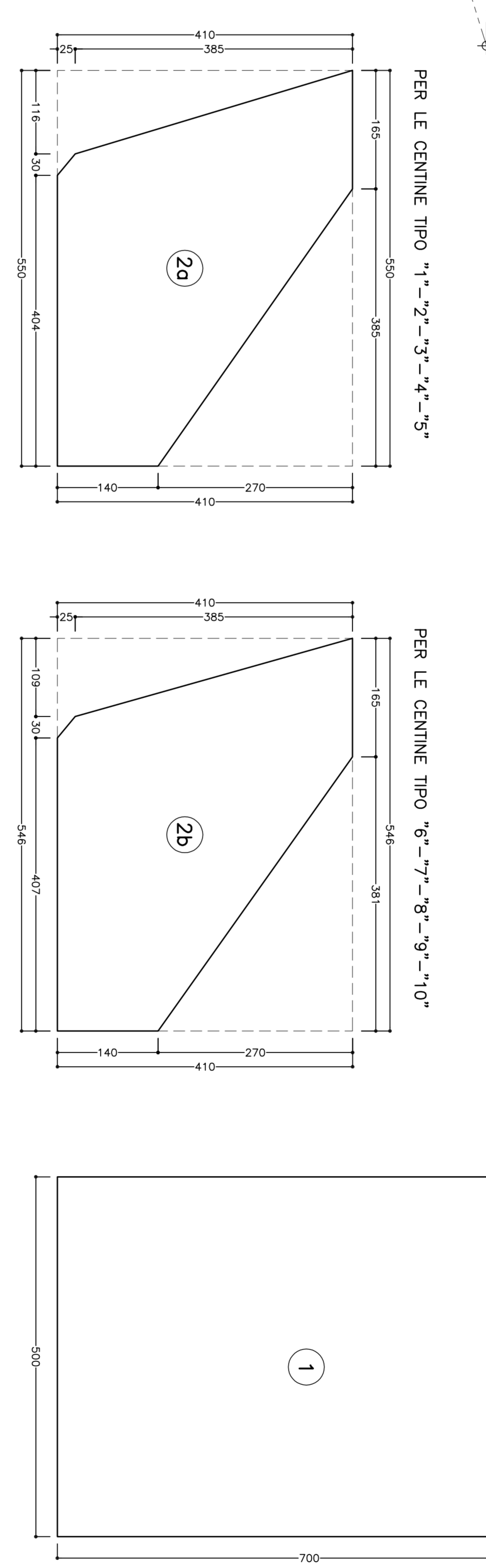
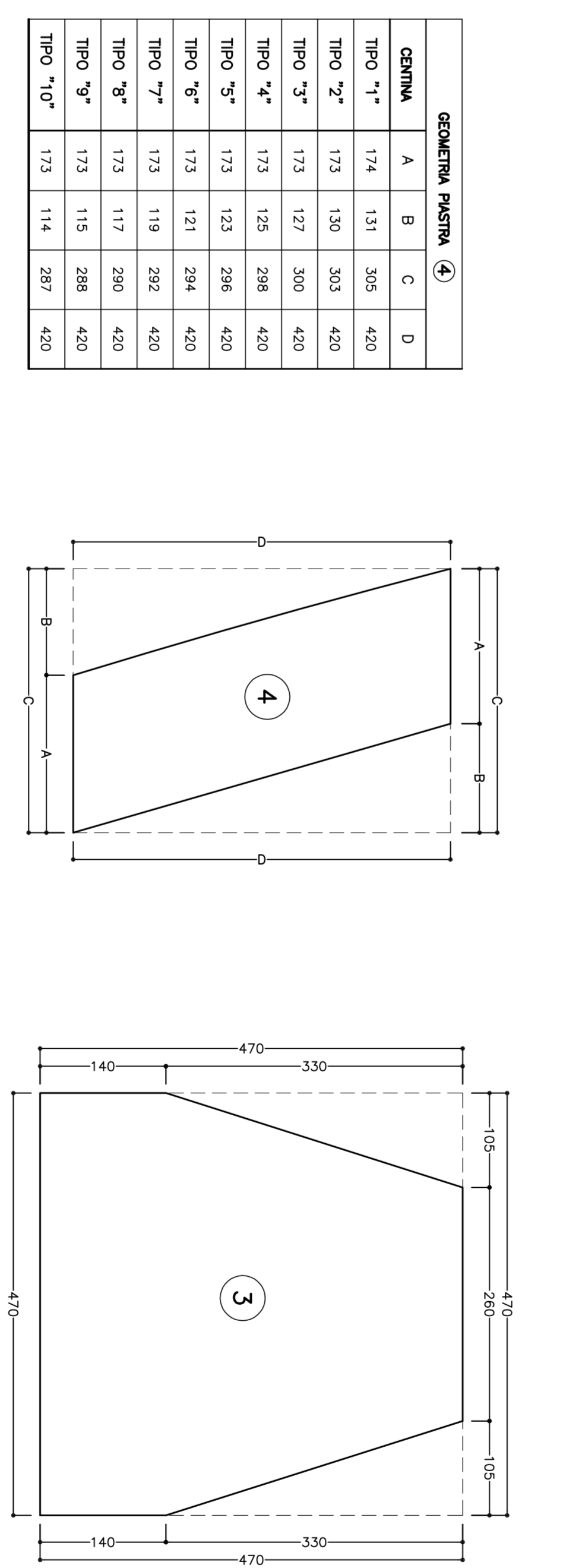


TABELLA PIASTRE (1)

1	r1+1	ZOOB00A20
2a/2b	r2+2	VEDI ESPLOSO 9a-15
3	r2+2	VEDI ESPLOSO 9a-15
4	r2+2	VEDI ESPLOSO 9a-15

(1) QUANTITÀ PRELIEVE ALLA CENTINA COMPLETA

PARTICOLARE "3"
SCALA 1:5



COMMITTENTE:

GENERAL CONTRACTOR:

ALTA SUPERINTENDENZA:

INFRASTRUTTURE FERROVIARIE STRATEGICHE DEFINITE DALLA LEGGE OBBIETTIVO N.443/01 TRATTATA V.A.C. TERZO VALICO DEI GIOVI PROGETTO ESECUTIVO

Galleria Naturale Finestra Castagna
Sezione di ripresa scavi
Carpenteria centina - Tr. 22

GENERAL CONTRACTOR:

PROGETTISTA:

SCALA:

PROGETTO:

DATA:

FILE:

RED:

NOTE:

LEGENDA:

TABELLA MATERIALI:

NOTE:

LEGENDA:

TABELLA MATERIALI:

NOTE:

LEGENDA: