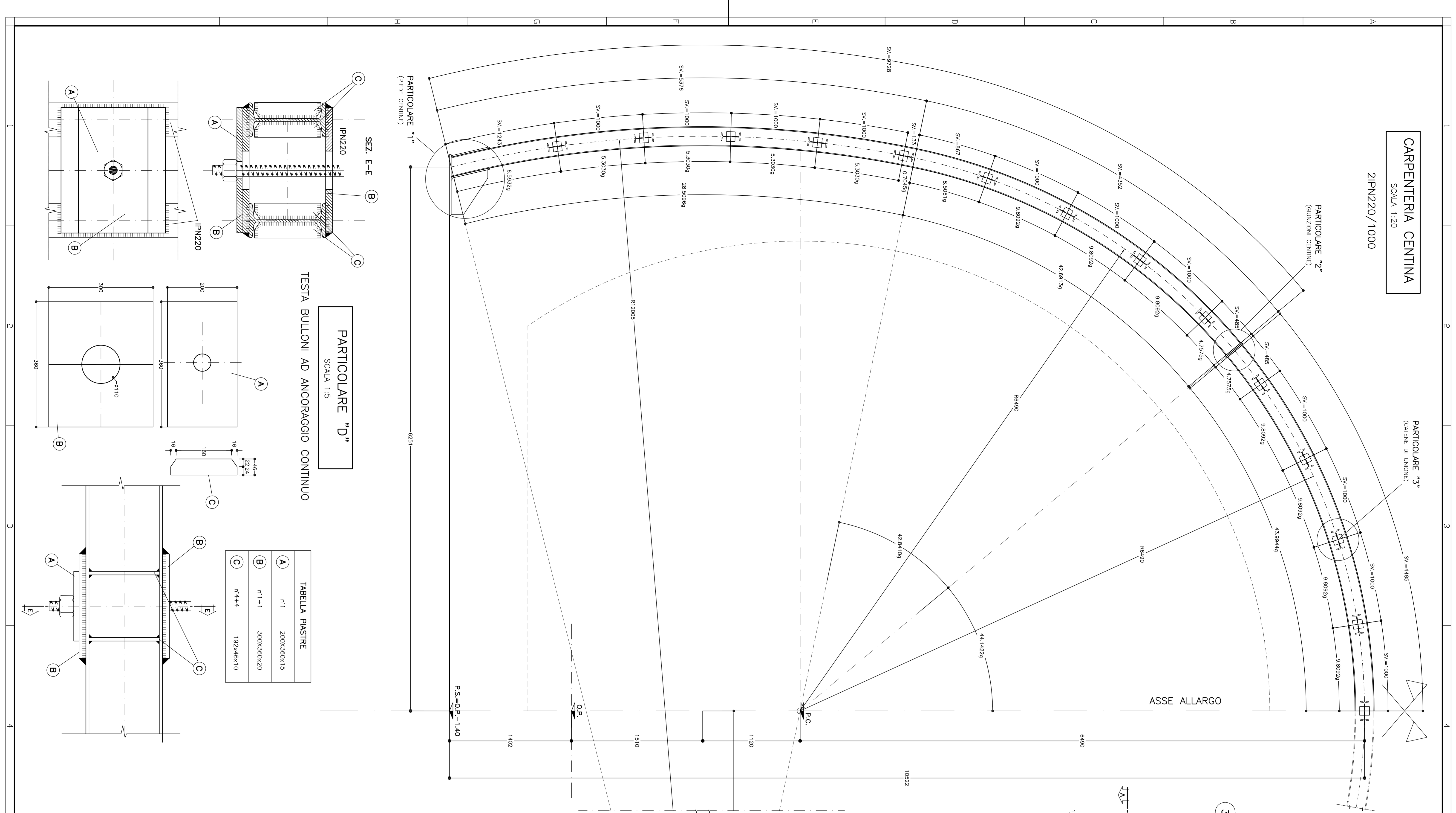
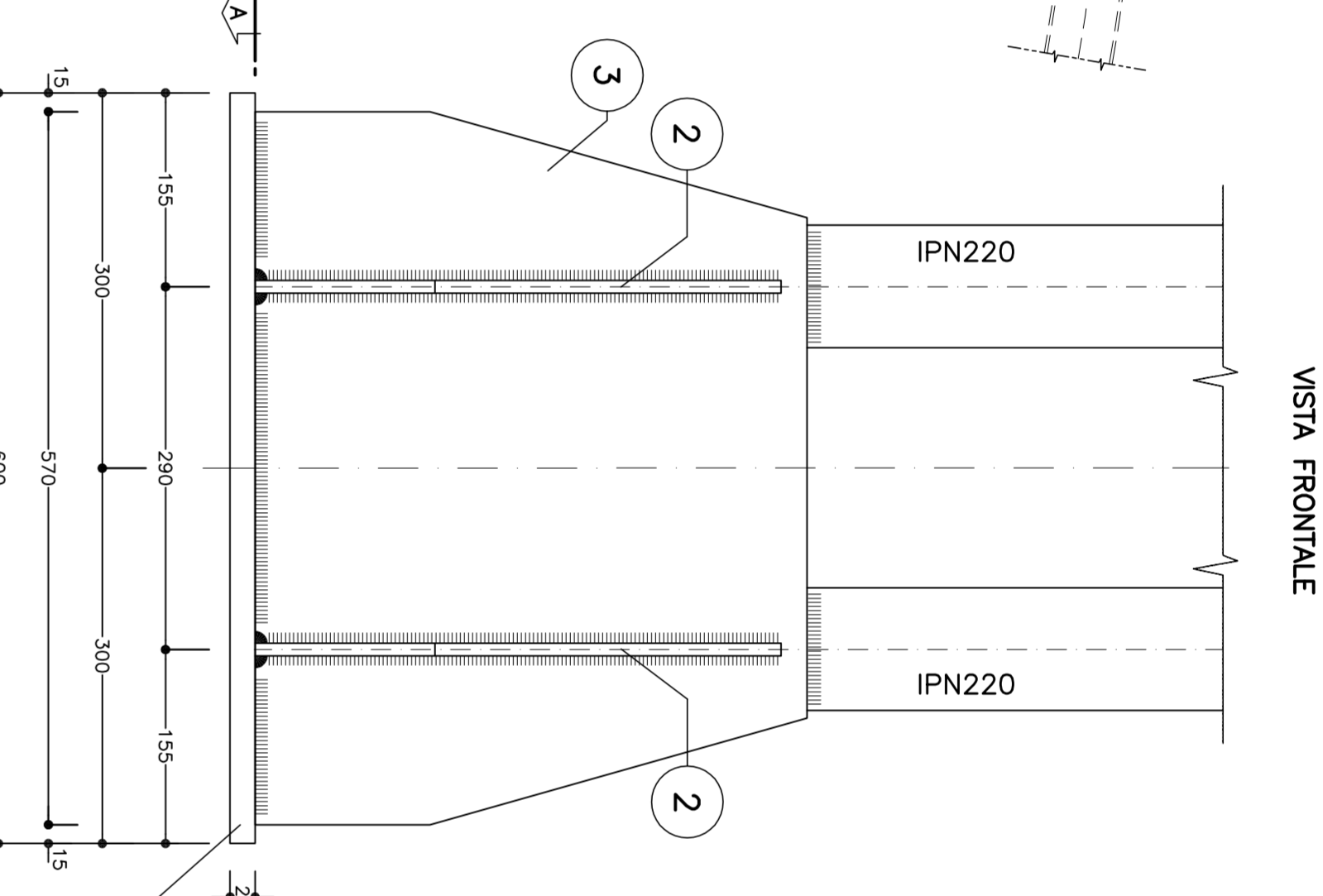


CARPENTERIA CENTINA
SCALA 1:20
2IPN220/1000

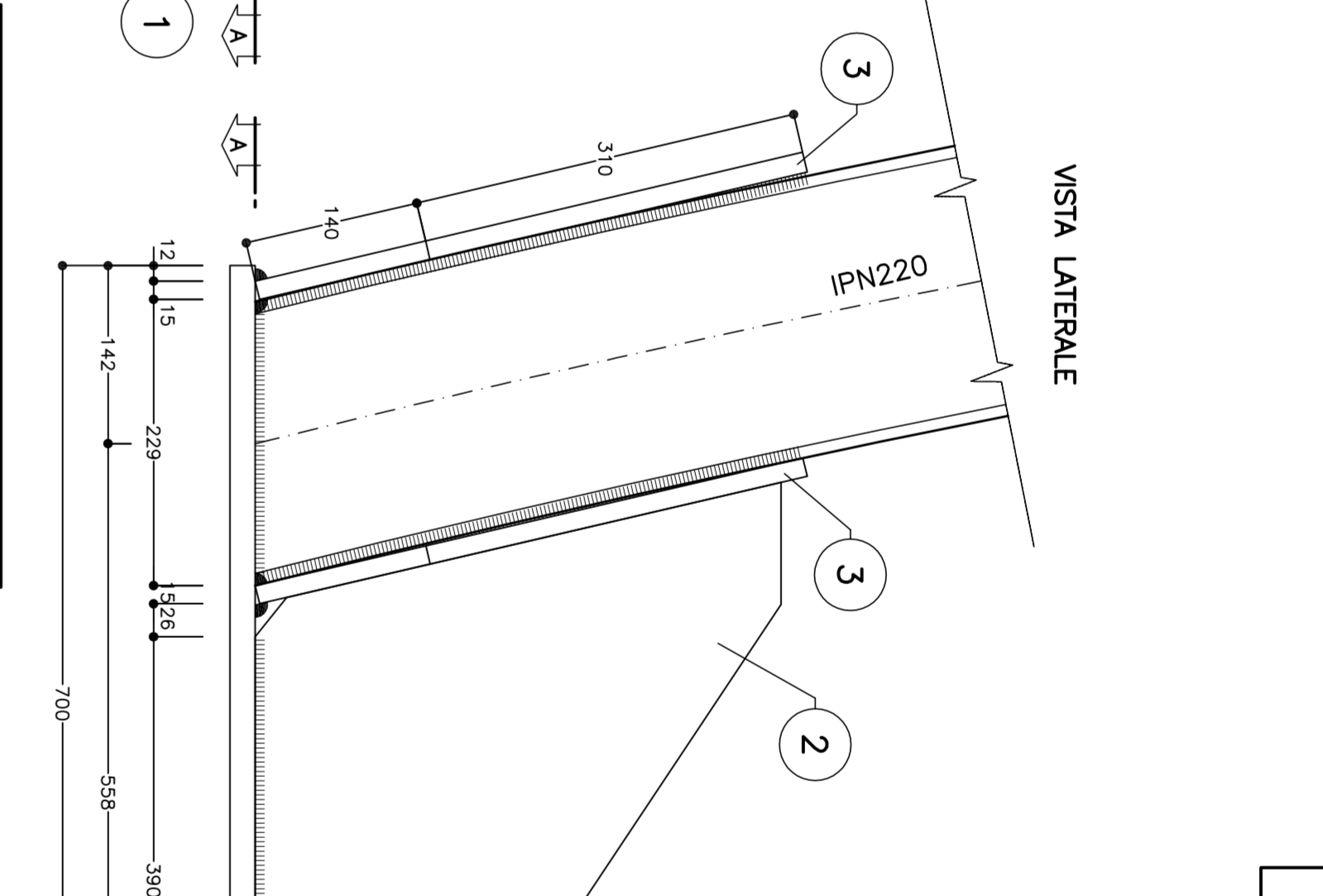


VISTA FRONTALE
SCALA 1:5

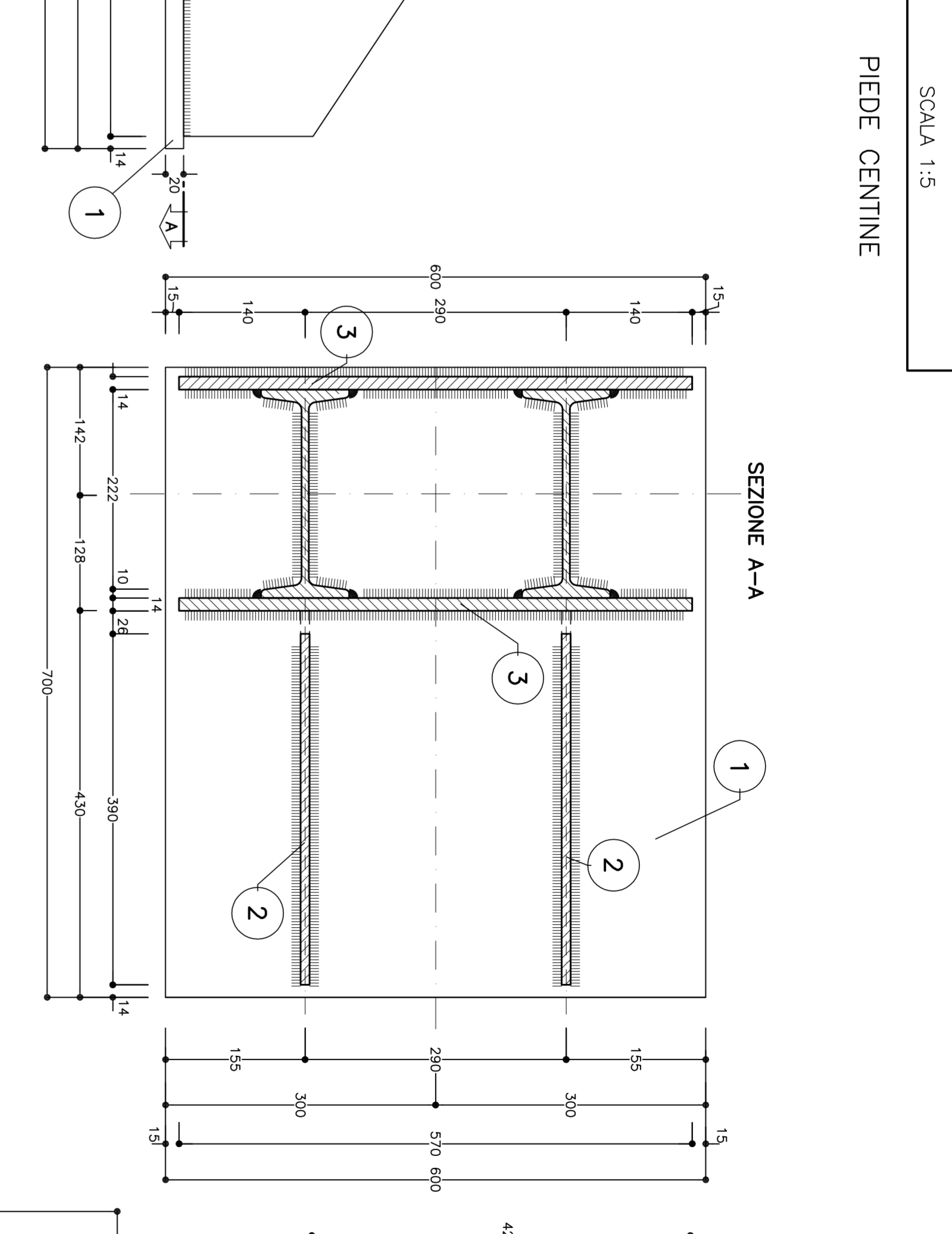


PARTICOLARE "1"
SCALA 1:5

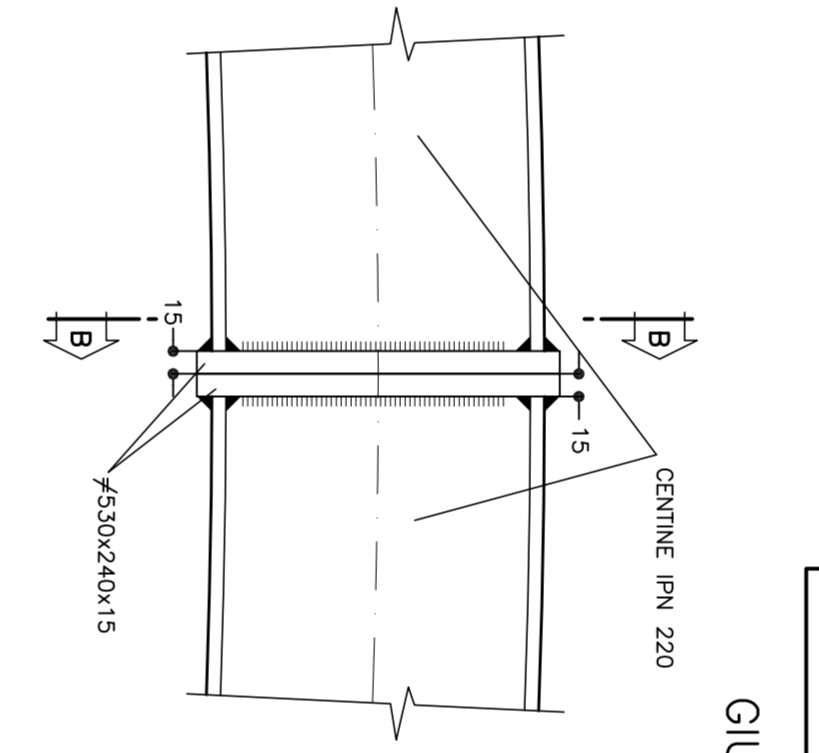
PIEDE CENTINA



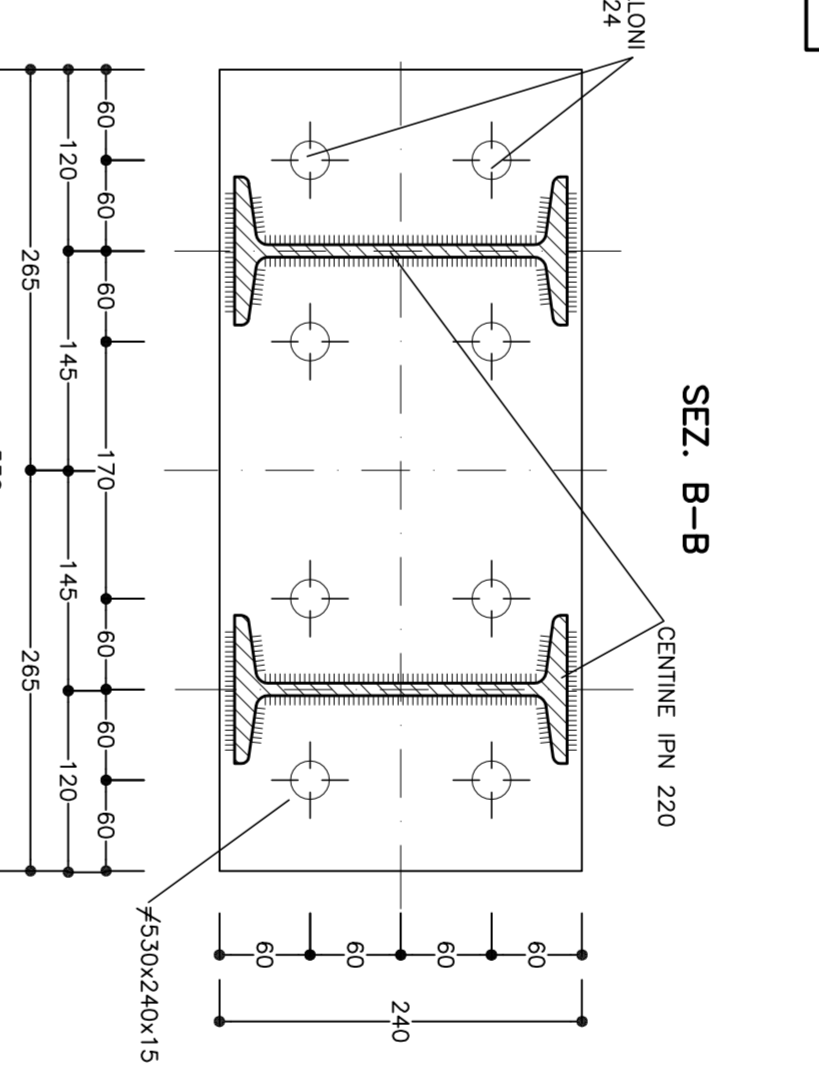
ESPILOSO PASTIRE
SCALA 1:5



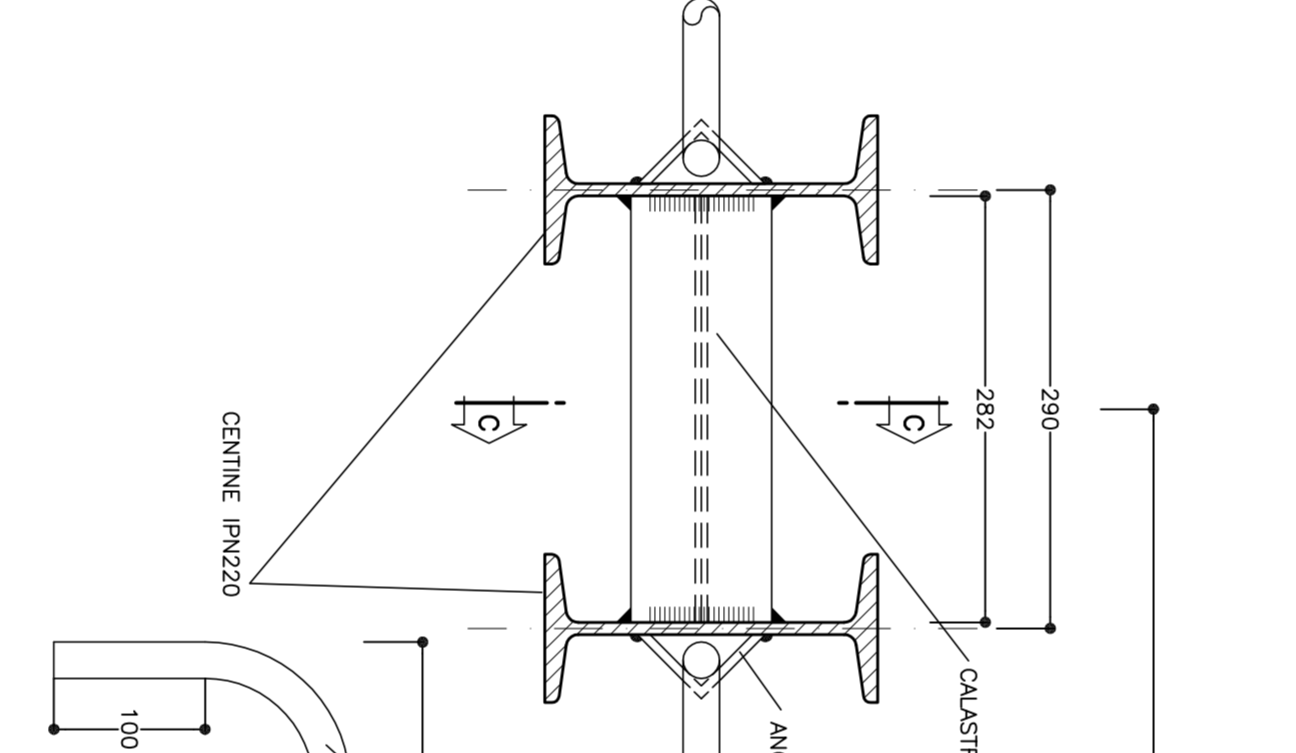
PARTICOLARE "2"
SCALA 1:5



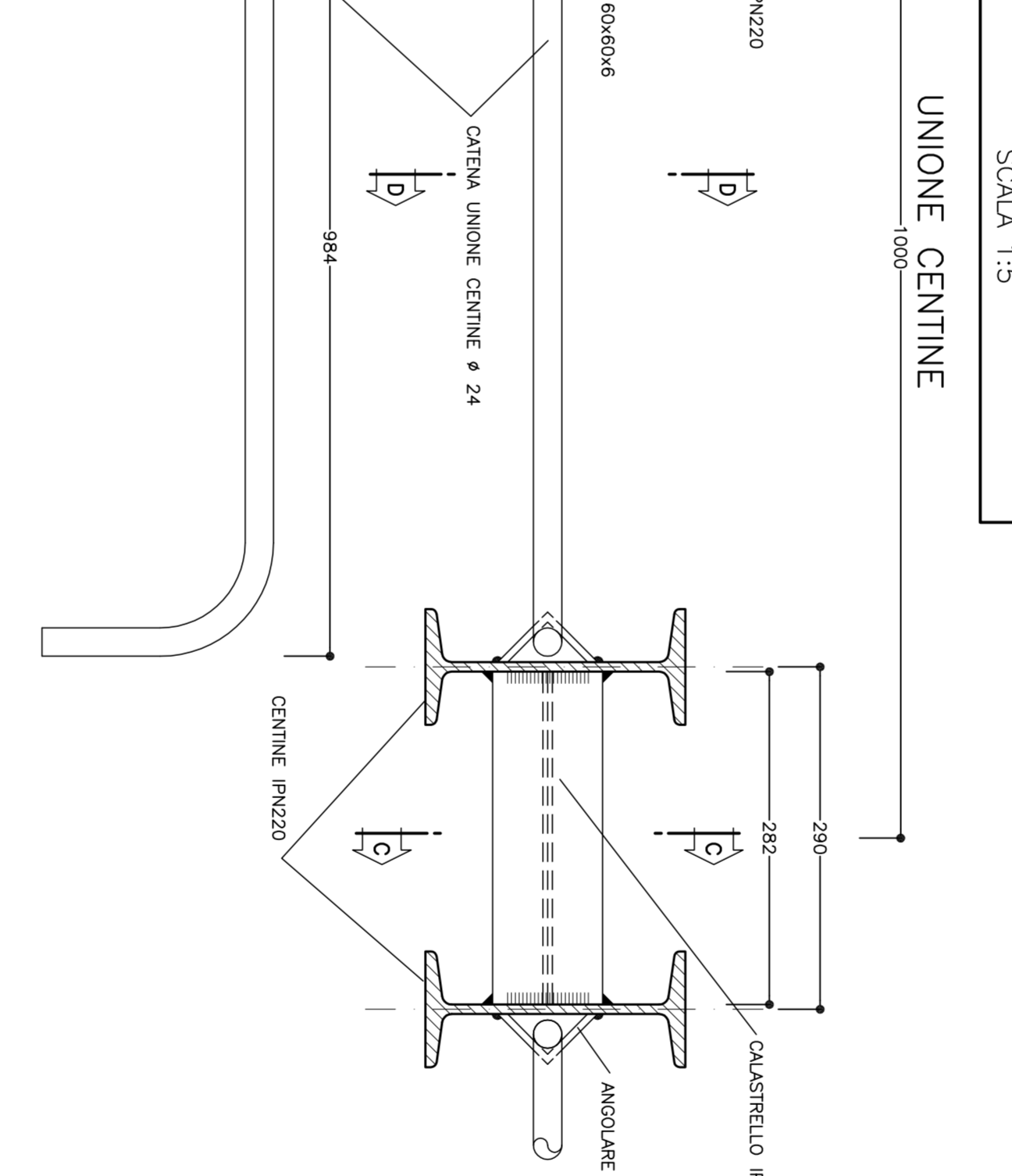
GIUNZIONI CENTINA



PARTICOLARE "3"
SCALA 1:5

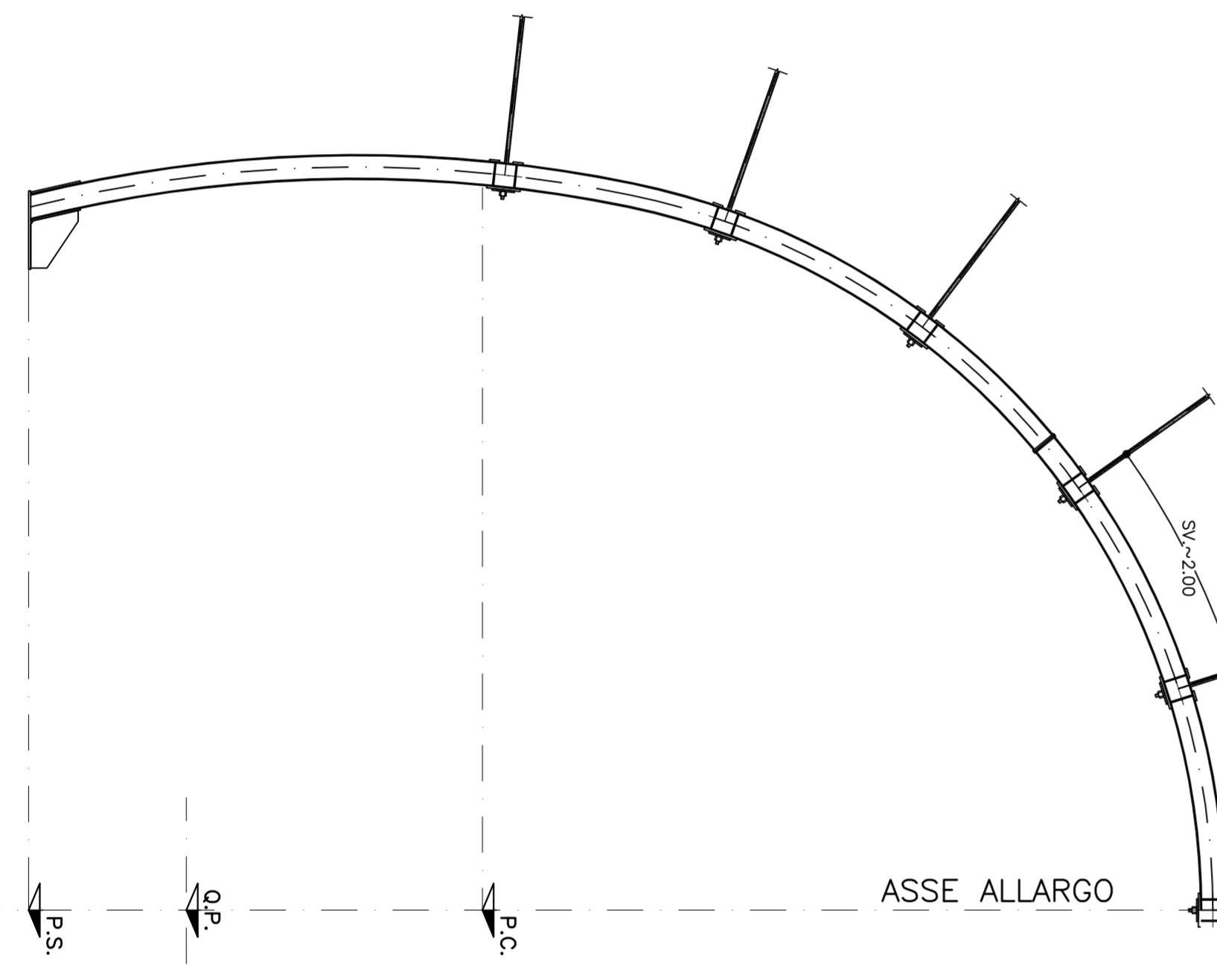


UNIONE CENTINA



CENTINA TIPO "A"
SCALA 1:50

BULLONI FILA DISPARI



CENTINA TIPO "B"
SCALA 1:50

BULLONI FILA PARI

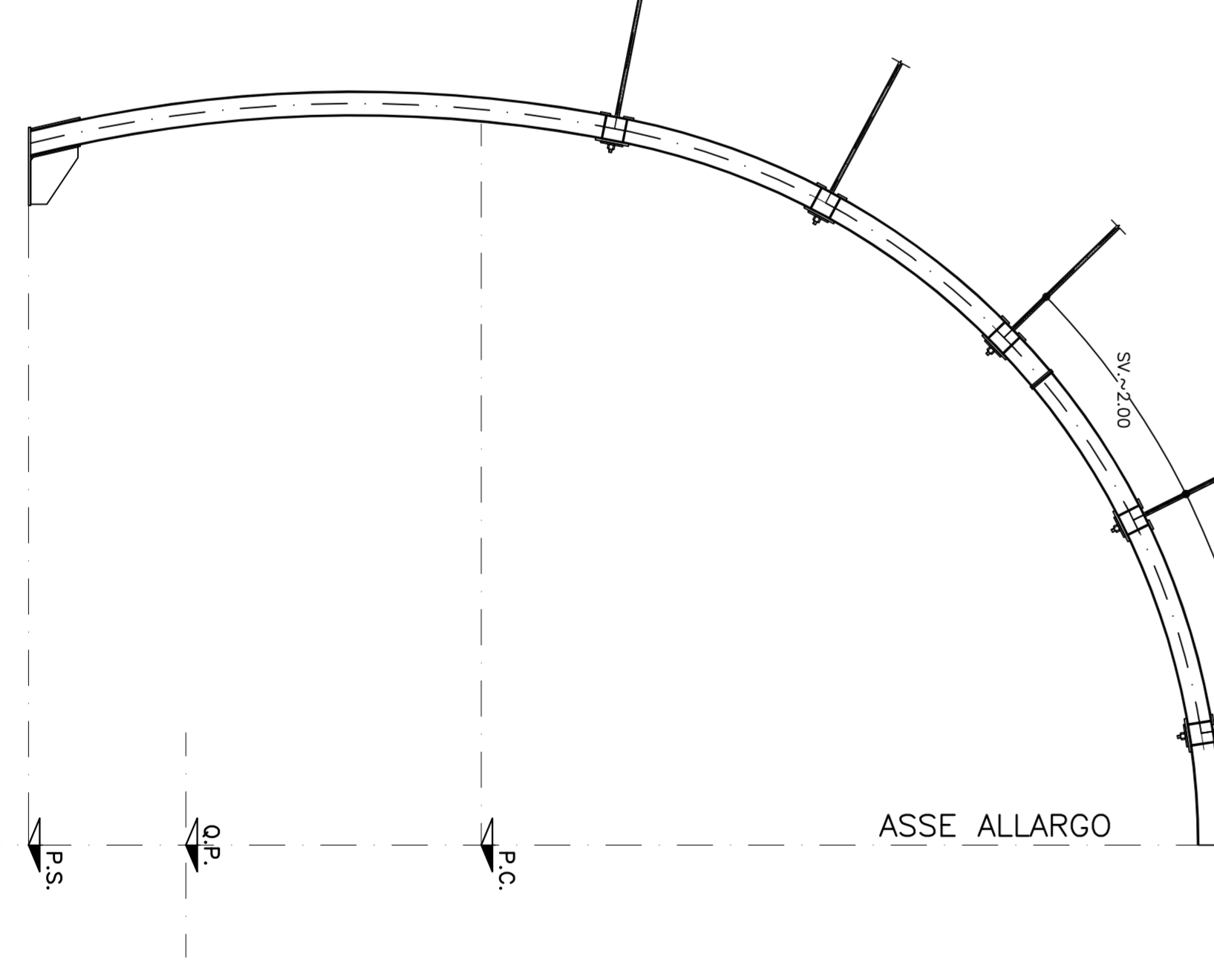


TABELLA PASTIRE PIEDE (*)

1	n°1+1	200x60x20
2	n°2+2	VEDI ESPLOSO Sp=15
3	n°2+2	VEDI ESPLOSO Sp=15

(*) QUANTITÀ RIFERITE ALLA CENTINA COMPLETA

TABELLA MATERIALI

ACCIAIO CENTINA/PROFILO	S275 S superiore
ACCIAIO CENTINA	S275 S superiore
BULLONI PASTIRE UNIONE CENTINA	A4-70
ACCIAIO PASTIRE	Classe S 275 S superiore
SALVAMURE	CONDIZIONE DIVIETO A SINISTRA PRESENTA TIPO
DIMENSIONI	CONDIZIONE DIVIETO A SINISTRA PRESENTA TIPO (SAVIO DOVE ENNEBISARE INDICATO)
PROFILATI	51 x 3 x 52
PASTIRE	2 x 0,2x2
STRUTTURE	51 x 3 x 52
SCALFIMANTI	2 x 0,2x2
PROFILO UNIONE	2 - 4x3 mm

NOTE

- LE MISURE E GLI SPAZII DELLE CENTINE SONO CALCOLATI RISPETTO AI LORO ASSI, AL NETTO DELLE PASTIRE
- LE MISURE SONO ESPRESSE IN MILLIMETRI
- PER LE TOLLERANZE DI COSTRUZIONE VEDI RELAZIONE TECNICA
- EVENTUALI DIFFERENZE TRA LE MISURE TOTALI E LE DIMENSIONI ALTERNATIVE SONO DEVUTE AGLI ANCORAMENTI
- PER TUTTI I DETTAGLI DIMENSIONALIZZAZIONE SI VEDA L'ALLEGATO RELATIVO

LEGENDA

P.C. = PIANO DEI CENTINE
O.P. = QUOTA PROSPETTO
P.S. = PIANO DI SCAVO

GENERALI CONTRACTOR

ATA SPRINGERUNGA

INFRASTRUTTURE FERROVIARIE STRATEGICHE DEFINITE DALLA LEGGE OBBIETTIVO N.443/01 TRATTATA A V.A.C. TERZO VALICO DEI GIOVI PROGETTO ESECUTIVO

Galleria Naturale Finestra Castagnola Sezione Albergata B1

Carpenteria Centina Sezione Caricanti

EMITTENTE LAVORI

SCALA

1:50-1:20-1:5

PRODOTTORE

1:50-1:20-1:5

1:50-1:20-1:5

1:50-1:20-1:5

1:50-1:20-1:5

1:50-1:20-1:5

1:50-1:20-1:5